

i-vac[®] 6

Støvsuger

Brugermanual



i-team Professional b.v.

Hoppenkuil 27b, 5626 DD Eindhoven, Holland

T +31402662400

E hello@i-teamglobal.com

I www.i-teamglobal.com





Original brugermanual på engelsk
Future Cleaning Technologies B.V.
Hoppenkuil 27b, 5626 DD Eindhoven, Holland

T +31402662400

E info@i-teamglobal.com

I www.i-teamglobal.com

Model: I-VAC HI_FILTRATION 6.0 VERSION

Dato: 16/03/2020

Produktkode: C06. I-V. XXXXS

Version: v. 1.0



Forord

Tak fordi du købte i-vac[®] 6 støvsugeren. i-vac[®] 6 er udviklet ved hjælp af feedback fra brugere med mange års erfaring, og derfor har i-vac[®] 6 nogle smarte innovationer. Kroppen er for eksempel lavet af slidstærkt og slagfast materiale, og dele kan let udskiftes, hvilket forlænger levetiden og gør den grønnere end andre støvsugere. Kassetfilteret forhindrer, at små skadelige partikler som støv, bakterier og støvmider genindføres i miljøet, hvilket resulterer i renere og forbedret luftkvalitet. For at forhindre overophedning er der tilføjet en termosensor, der automatisk afbryder strømforsyningen. i-team Professional har udviklet Whizzo, der giver en fløjtende lyd, når der opstår en blokering, og trykket inde i i-vac[®] 6 bliver for højt. I arbejdstiden kan du sænke lydniveauet på i-vac[®] 6 ved at køre den i "LAV" strømtilstand. Det flade mundstykke med sin lave profil er designet til at indrette sig efter forskellige overflader og kan nå ind under de sværest tilgængelige områder. Endelig har i-vac[®] 6 en duftkassette, der spreder frisk luft under drift.

i-vac[®] 6 er nem at bruge, når du følger anvisningerne. Læs venligst brugermanualen omhyggeligt. Bliv fortrolig med de korrekte drifts- og vedligeholdelsesprocedurer. Opbevar manualen et sikkert sted. Manualen er vigtig for brugen af i-vac[®] 6 og skal gives videre til en eventuel ny ejer ved videresalg eller bytte. Hver i-vac[®] 6 har et unikt identifikationsnummer, der findes under beholderen. Din i-team-partner skal bruge dette nummer, når du bestiller dele.

Når der i denne manual henvises til "producenten", henvises der til: Future Cleaning Technologies B.V., et selskab tilknyttet i-team i Eindhoven, Holland. Når der i denne manual henvises til "partner", henvises der til din lokale servicepartner inden for videresalg af og support til i-team-produkter.

Formålet med brugermanualen

Formålet med brugermanualen er at give brugeren oplysninger om brugen i-vac[®] 6, så i-vac[®] 6 bruges korrekt, effektivt og sikkert i løbet af hele dens levetid – selv ved et rimeligt og forudsigeligt omfang af forkert brug.

Brugermanualen indeholder anvisninger om:

- brugerens personlige sikkerhed;
- Beregnet og ikke-beregnet anvendelse af i-vac[®] 6;
- anvisninger til daglig brug;
- vedligeholdelsesanvisninger;
- opbevaringsforhold;
- bortskaffelse af i-vac[®] 6.

Disse anvisninger skal medtænkes for at undgå risici, der kan føre til fysiske og/eller materielle skader.



Målgruppe

Denne brugermanual er rettet mod i-vac® 6-brugere og deres vejledere samt partnere og importører.






Operatører af i-vac[®] 6

i-vac 6[®] må kun betjenes af en person, der:

- har læst og forstået anvisningerne i denne manual;
- er oplært af en erfaren bruger, der har læst og forstået anvisningerne i denne manual.

Læsevejledning

Følgende symboler og udtryk bruges denne manual igennem til at advare læseren om sikkerhedsspørgsmål og vigtige oplysninger:

Symbol	Begreb	Forklaring
	ADVARSEL	Angiver en farlig situation, som, hvis sikkerhedsinstruktionerne ikke følges, kan føre til kvæstelser af operatøren eller tilskuere, let og/eller moderat beskadigelse af produktet eller miljøet.
	FORSIGTIG	Angiver en farlig situation, som, hvis sikkerhedsinstruktionerne ikke følges, kan føre til let og/eller moderat beskadigelse af produktet eller miljøet.
	VÆR OPMÆRKSOM	Angiver et ansvarsforhold, hvor producenten eller dens partnere og tilknyttede selskaber ikke kan holdes ansvarlige for skader forårsaget af manglende overholdelse.



Indhold

Forord	3
Formålet med brugermanualen	3
Målgruppe	4
Operatører af i-vac® 6	5
Læsevejledning	5
1 Introduktion.....	8
1.1 Tilsigtet anvendelse af produktet.....	8
1.2 Ikke-beregnet brug af produktet.....	9
1.3 Levetid	10
1.4 Ændringer.....	10
1.5 Specifikationer	10
1.6 Garanti	12
1.7 Identifikation	12
2 Beskrivelse	13
3 Sikkerhed	14
3.1 Generelle sikkerhedsinstruktioner	14
3.2 Sikkerhed under drift.....	14
3.3 Risici ved brug.....	15
4 Transport og opbevaring.....	15
5 Samling og installation	16
5.1 Ud af kassen	16
5.2 Samling.....	17
5.3 Udskiftning af støvposen.....	18
6 Brug	22
6.1 Før du starter	22
6.2 Start	23
6.2.1 Juster hastighed.....	24
6.2.2 Højdejustering.....	24
6.2.3 Støvsugning på trapper eller ujævne overflader	24
6.2.4 Kontroller støvposen	24
6.2.5 Efter brug	25
7 Vedligeholdelse.....	26



7.1	Rengøring	26
7.1.1	Rengør maskinen	26
7.1.2	Rengør slangen og stangen	26
7.2	Udskiftning af filtre og dufttabletten	27
7.2.1	Udskiftning af kassettefilteret.....	27
7.2.2	Udskiftning af motorfiltret.....	28
7.2.3	Udskiftning af lyddæmperen oven på motoren.....	29
7.2.4	Udskiftning af dufttabletten	30
7.3	Mundstykkets tilstand	30
7.4	Beskadigede eller slidte dele	30
7.5	Vedligeholdelsesfrekvens.....	30
7.6	Opbevaring	31
8	Fejlfinding.....	32
9	Brugsafslutning og bortskaffelse.....	33
10	Vedhæftede filer	34
10.1	CE-certifikat	34



1 Introduktion

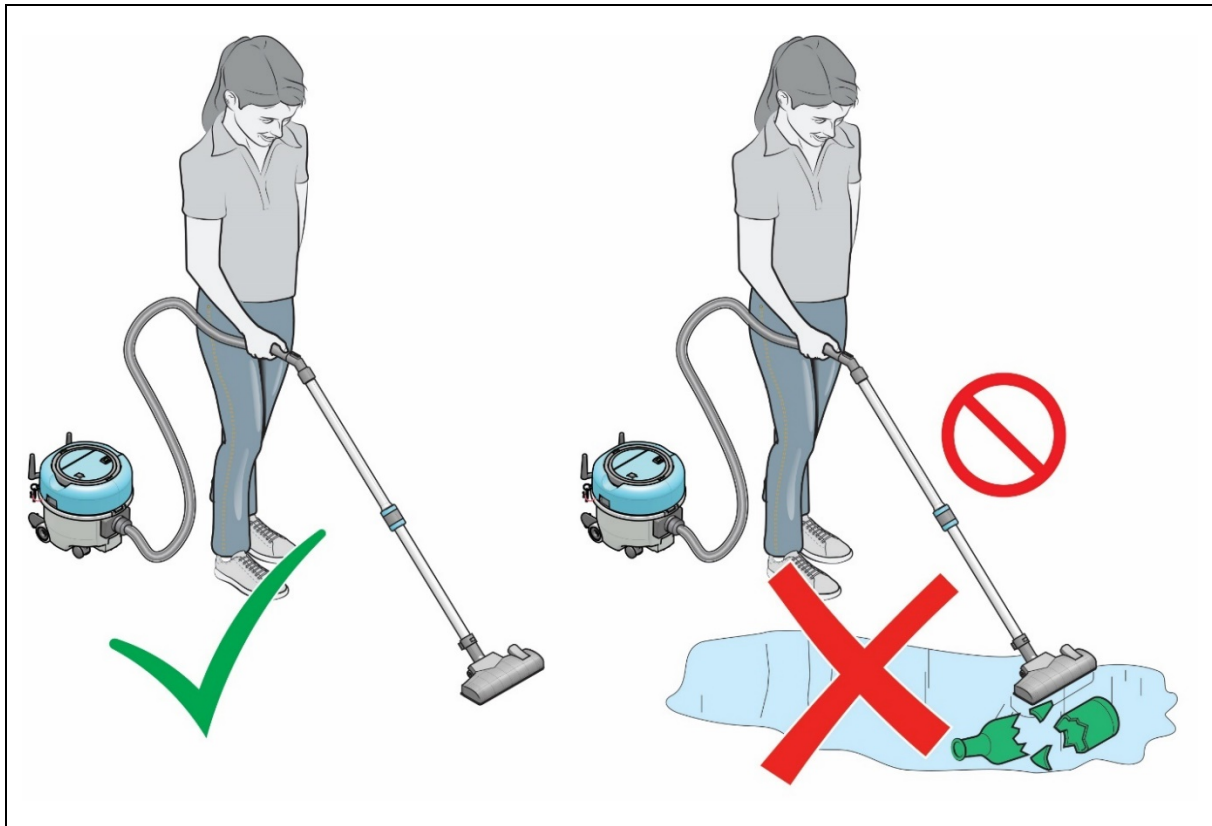
i-vac 6® er en nem og sikker maskine at bruge. Den er udstyret med flere forskellige slags tilbehør til støvsugning af forskellige overflader og sikkerhedsudstyr som Whizzo. Denne manual hjælper dig med at komme godt i gang og forklarer drifts- og vedligeholdelsesprocedurerne.

Denne manual er beregnet til dem, der arbejder med i-vac 6® og udfører daglig vedligeholdelse (se også "Målgruppe"). Hele manualen skal læses før brug. Denne manual indeholder oplysninger om den korrekte anvendelsesmetode, sikkerhedsforanstaltninger, vedligeholdelse og transport. Og endelig indeholder manualen oplysninger om tilbehør: mundstykker og børsten.

i-team Professional forbedrer løbende alle deres produkter baseret på brugernes oplevelser og feedback. Eventuelle afvigelser mellem teksterne og/eller billederne fra manualen og din i-vac 6® kan derfor opstå på grund af forskellen i model eller fra mulige ændringer på grund af kontinuerlig udvikling og innovation.

1.1 Tilsigtet anvendelse af produktet

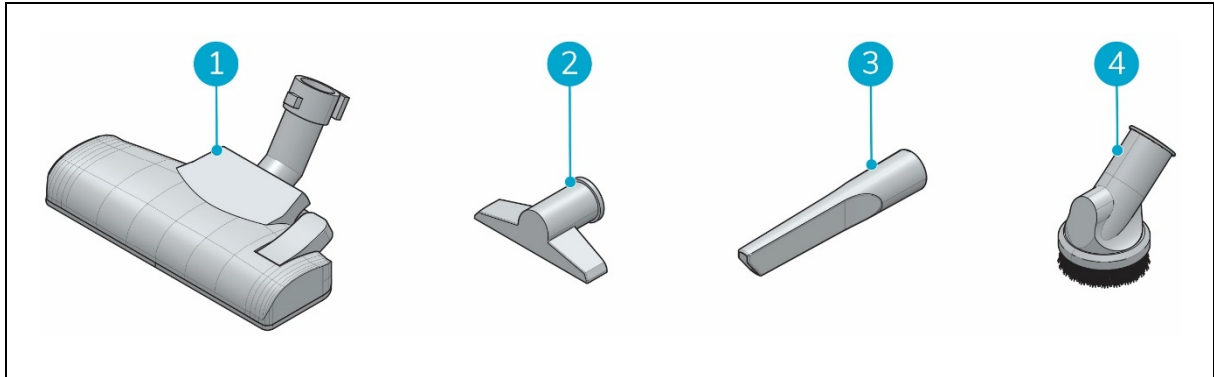
i-vac 6® er udelukkende beregnet til indendørs brug til opsamling af **tørre** materialer.



Figur 1

i-vac 6® er egnet til kommerciel brug. For eksempel: På hoteller, skoler, hospitaler, fabrikker, butikker og kontorer.

For at bruge i-vac 6® på forskellige overfladetyper leveres der fire mundstykker. Disse mundstykker er nemme at udskifte. Vælg det rigtige mundstykke til hver opgave, se Figur 2.



Figur 2

1. Gulvmundstykke.
2. Betrækmundstykke.
3. Spaltemundstykke.
4. Rund børste.

Kontroller filtre, støvpose, hovedkabel og slange regelmæssigt for forurening eller beskadigelse. Udskift beskadigede dele. Se afsnit 7.4 for mere information om, hvordan du bestiller i-vac 6®-dele.

BRUG UDELUKKENDE originale i-team Professional-dele! i-team Professional-garantien bortfalder, hvis der ikke anvendes originale dele. Dette er især vigtigt med hensyn til støvposen, da denne har en fleeceforing, som forhindrer filteret i at blive vådt, når du støvsuger en absorberende dørmåtte.

Sørg for, at i-vac 6® vedligeholdes som beskrevet i afsnit 7 om Vedligeholdelse. Hvis de anbefalede vedligeholdelsesprocedurer ikke følges, kan det føre til farlige situationer, hvilket kan resultere i, at i-team Professional-garantien bortfalder.

Hold i-vac 6® og tilbehør rent.

1.2 Ikke-beregnet brug af produktet



ADVARSEL

Ikke-beregnet brug kan have konsekvenser for brugerens og eventuelle tilskuers sikkerhed og får garantien på produktet til at bortfalde.

i-vac 6® er ikke beregnet til at rengøre andet end tørre materialer.

i-vac 6® er ikke egnet til opsamling af:

- våde materialer eller vand;
- varm aske eller tændte cigaretender;
- farlige eller eksplosive stoffer;
- biologisk farligt materiale;
- partikelmateriale.



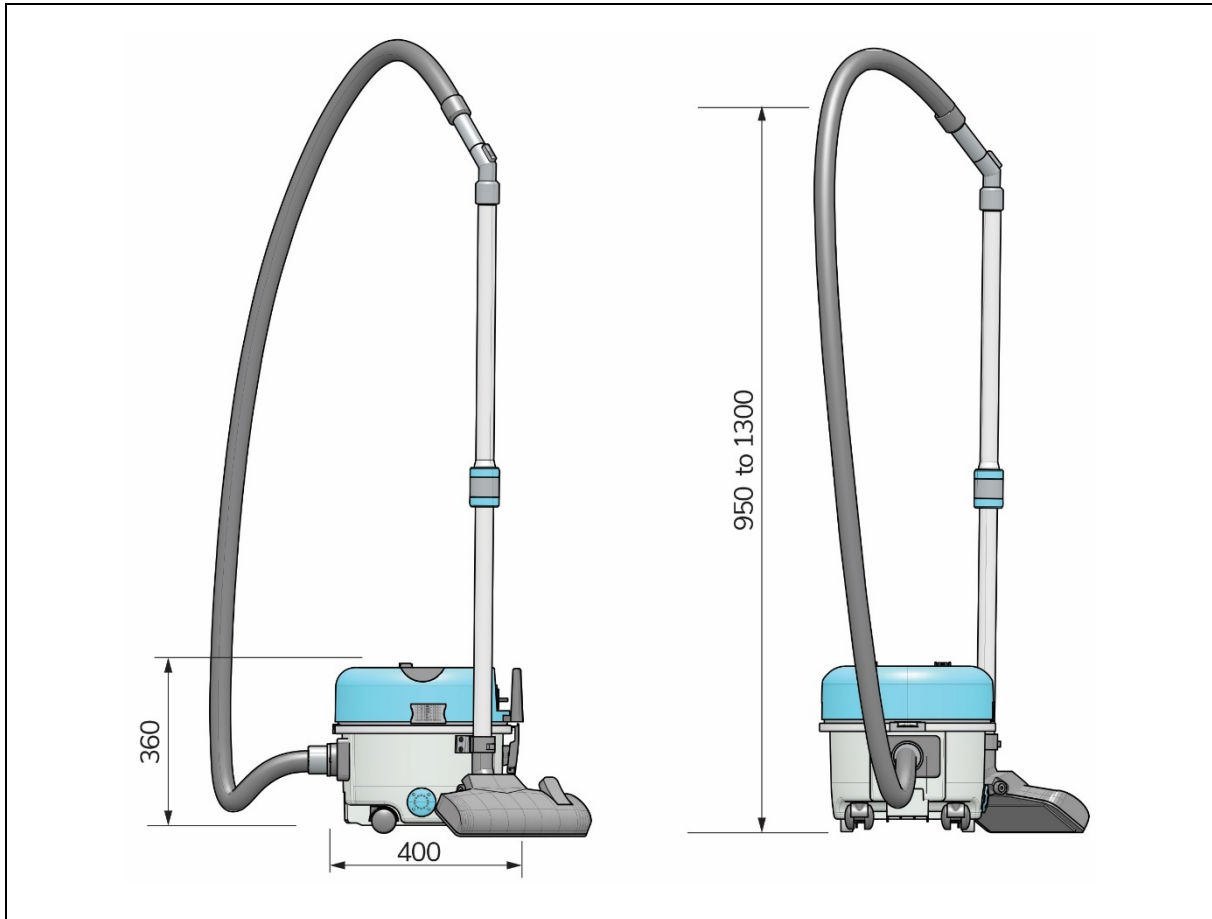
1.3 Levetid

Hvis i-vac 6® skal fungere korrekt og få en lang levetid, er det vigtigt at følge de anbefalede vedligeholdelsesintervaller, der er nævnt i denne manual.

1.4 Ændringer

Det er ikke tilladt at foretage ændringer af i-vac 6®-enhedens design uden forudgående dialog med og tilladelse fra producenten. Dette påvirker garantien. Se afsnit 1.6.

1.5 Specifikationer



Figur 3

Produktstørrelse (hovedenhed):	400 * 380 * 360 mm
Diameter på tilbehør	32 mm
Kabellængde:	1500 cm
Slangelængde:	250 cm
Vægt:	6,8 kg
Vægt med kabel:	7,8 kg
Nettovægt inkl. emballage	10,8 kg
Kapacitet (filterpose):	6 l
Spænding:	230-240 V
Effekt (motor):	850/1100 W
Vandløftekraft/sugekraft:	2200 mm



Luftstrøm:	29 l/sek. 52 l/sek.
Lydniveau:	58 dB l 62 dB
Våd/tør	Tør
Aftageligt strømkabel	Ja
Materiale	PP



1.6 Garanti

i-vac 6® bør kun betjenes med de medfølgende materialer. Brug af alternativt materiale kan forårsage, at i-vac 6® beskadiges og kan udgøre en risiko for brugeren. Ved brug af alternative materialer bortfalder producentens garanti. Garantiperioden er 1 år.

1.7 Identifikation

Hver i-vac 6® har et unikt serienummer (se figur 4), der findes under beholderen. Din i-team-partner skal bruge dette nummer, når du bestiller dele.

Typeskilt med forklaring:



Produkttype: i-vac 6®
Produktionskode: C06.I-V.XXXXX
Model: C06
Serienummer:

Distributør: i-team Professional

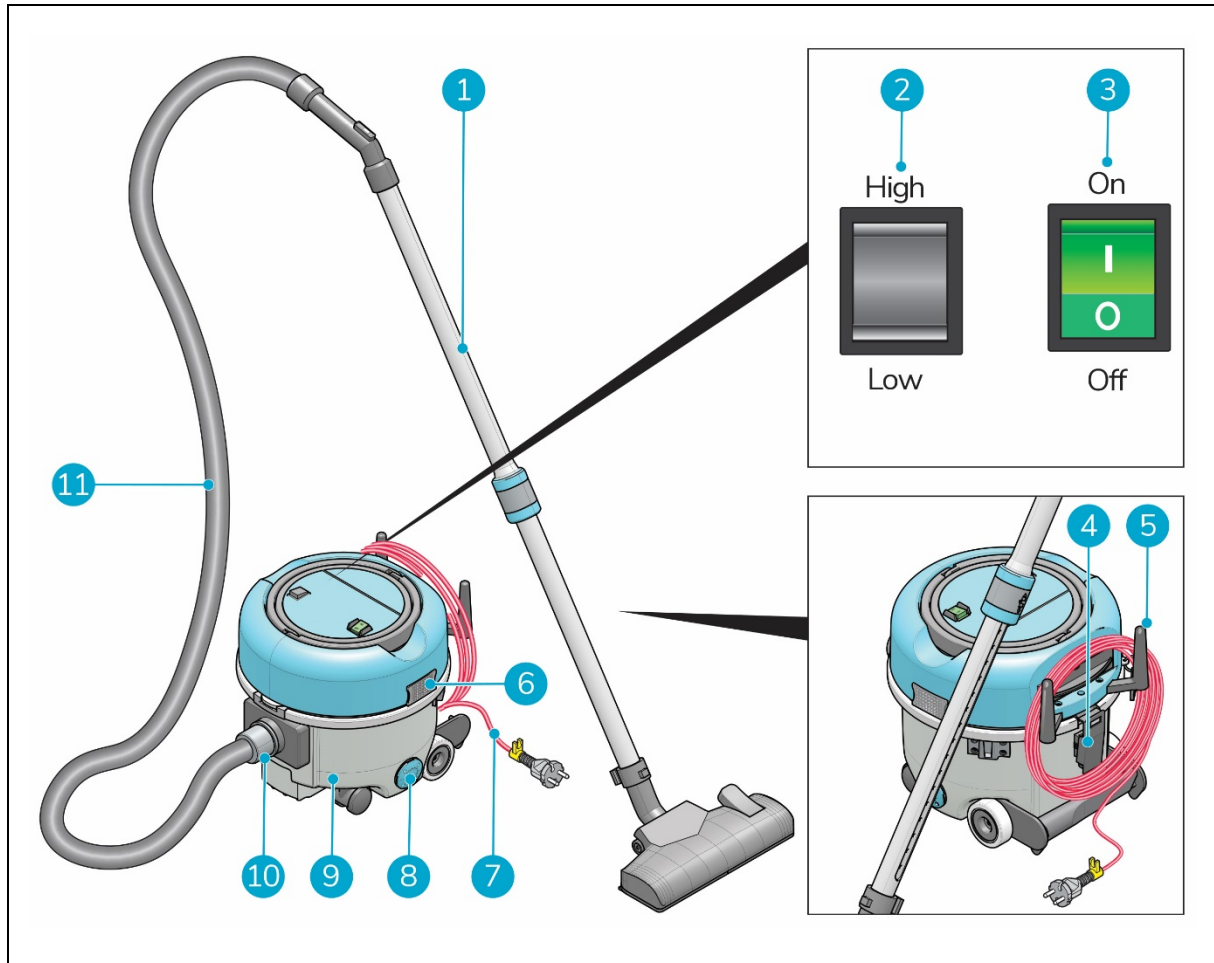
Figur 4



2 Beskrivelse

Kroppen på i-vac 6® er lavet af ubrydeligt materiale, og slangen har en ekstra stærk midtersektion for høj slidstyrke. Stangens længde er let at justere og kan kombineres med 4 forskellige mundstykker, så man kan bruge i-vac 6® på forskellige overflader.

i-vac 6® består af:



Figur 5

Forklaring

- | | |
|---------------------------------------|------------------------------|
| 1. Stangen. | 7. Strømkablet. |
| 2. Høj/lav-kontakten. | 8. Whizzo-advarselssystemet. |
| 3. Hoved-TÆND/SLUK-kontakten. | 9. Beholderen. |
| 4. Lågen til at åbne beholderen. | 10. Slangestikket. |
| 5. Opbevaringsbeslag til strømkablet. | 11. Slangen. |
| 6. Dufttabletholder. | |



3 Sikkerhed

Sikkerhed er alfa og omega. Sørg for at læse disse sikkerhedsinstruktioner omhyggeligt, så du forstår dem. Forkert brug kan medføre skade eller få producentens garanti til at bortfalde.

3.1 Generelle sikkerhedsinstruktioner



ADVARSEL

DU MÅ IKKE betjene i-vac 6® uden filterstøvpose.

- Sørg for, at strømkablet er spolet helt ud, inden du bruger i-vac 6®.
- Fjern små genstande, såsom papirclips og tegnestifter fra gulvet, inden du bruger i vac® 6. De kan beskadige enheden.

3.2 Sikkerhed under drift



ADVARSEL

STOP DRIFTEN STRAKS, hvis i-vac 6® ikke fungerer korrekt eller afgiver usædvanlig støj. Undersøg i-vac 6®, inden du fortsætter driften.



ADVARSEL

BRUG IKKE i-vac 6® på fugtige eller våde overflader. Dette vil beskadige i-vac 6® og er farligt for brugeren. Skader forårsaget af brug på en våd overflade er ikke omfattet af garantien.



ADVARSEL

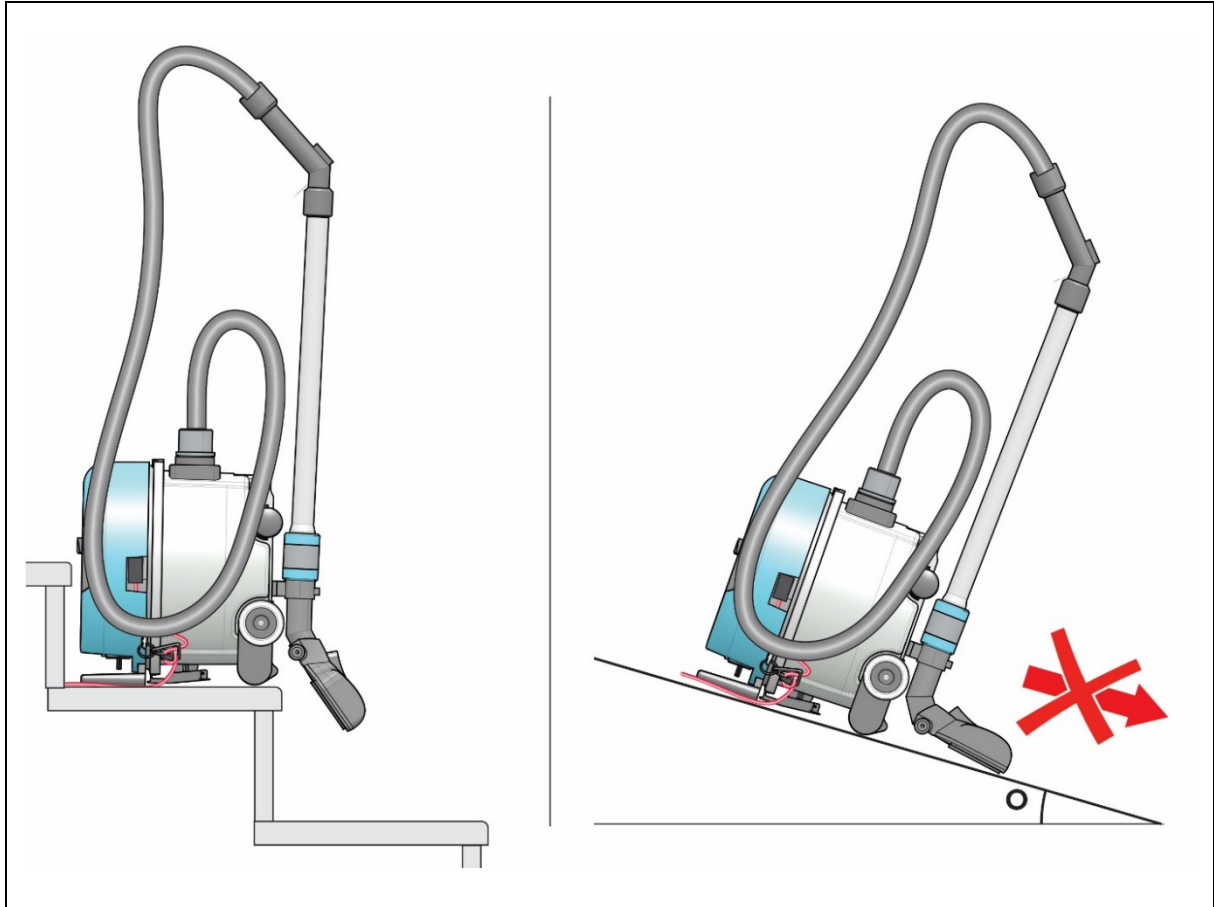
DU MÅ IKKE køre i-vac 6® hen over strømkablet.

- Vær forsigtig, når du støvsuger over tæppekanter og frynser.
- Hvis du hører en fløjtende lyd fra Whizzo, se afsnit 8 "Fejlfinding".
- Tag ikke stikket ud af stikkontakten ved at trække i strømkablet.



3.3 Risici ved brug

Når du støvsuger på trapper eller på en ujævn overflade, skal du placere i-vac 6® på de to beslag til kabelopbevaring. På denne måde kan i-vac 6® ikke rulle eller glide væk (figur 6).



Figur 6

4 Transport og opbevaring

- **DU MÅ IKKE** opbevare i-vac 6® udenfor.
- Opbevar i-vac 6® et tørt sted.

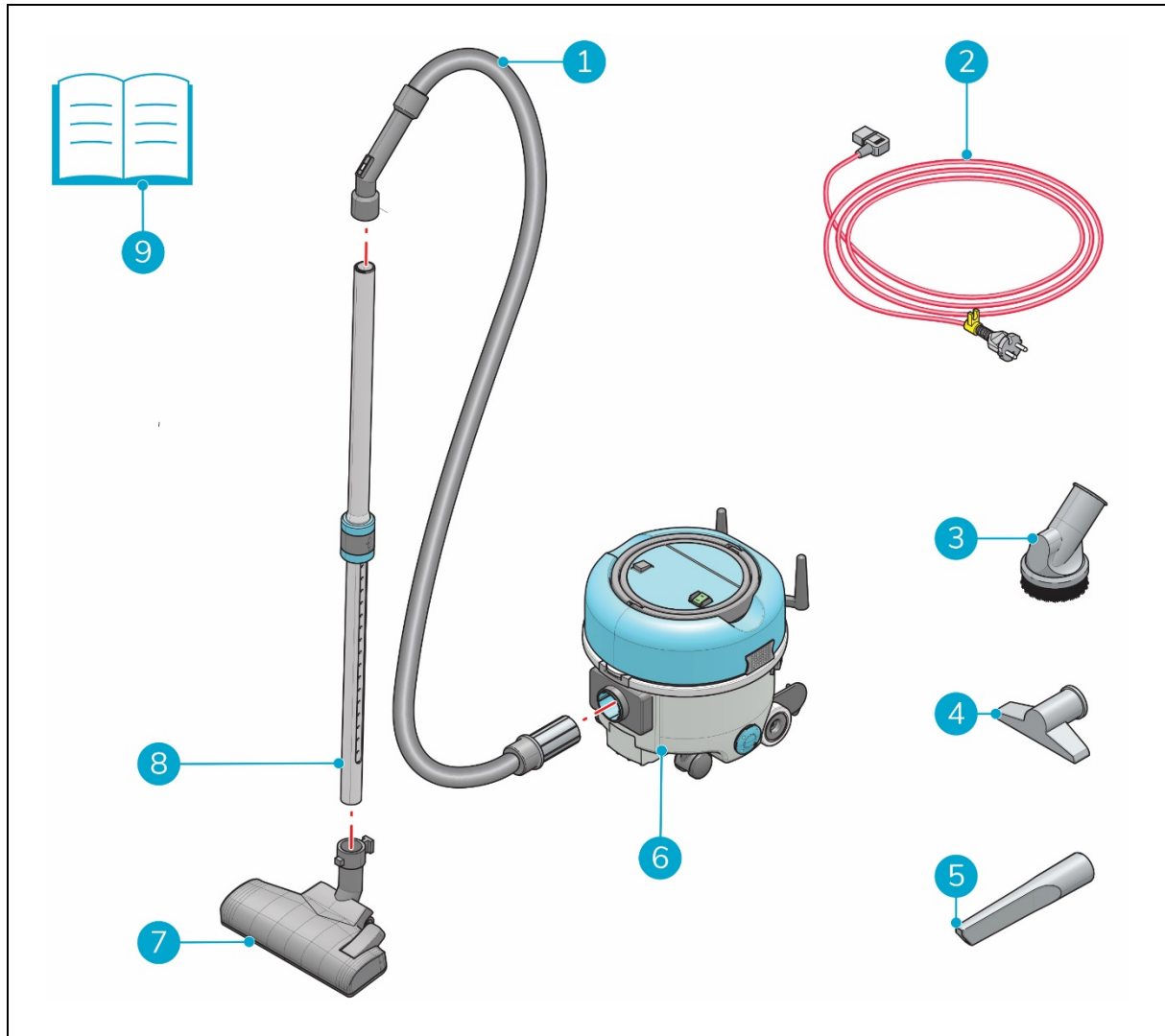


5 Samling og installation

i-vac 6® er let at samle. Maskinen leveres med 3 ekstra mundstykker til støvsugning af forskellige overflader.

5.1 Ud af kassen

i-vac 6® og alle komponenter og tilbehør er pakket i 1 kasse.



Figur 7

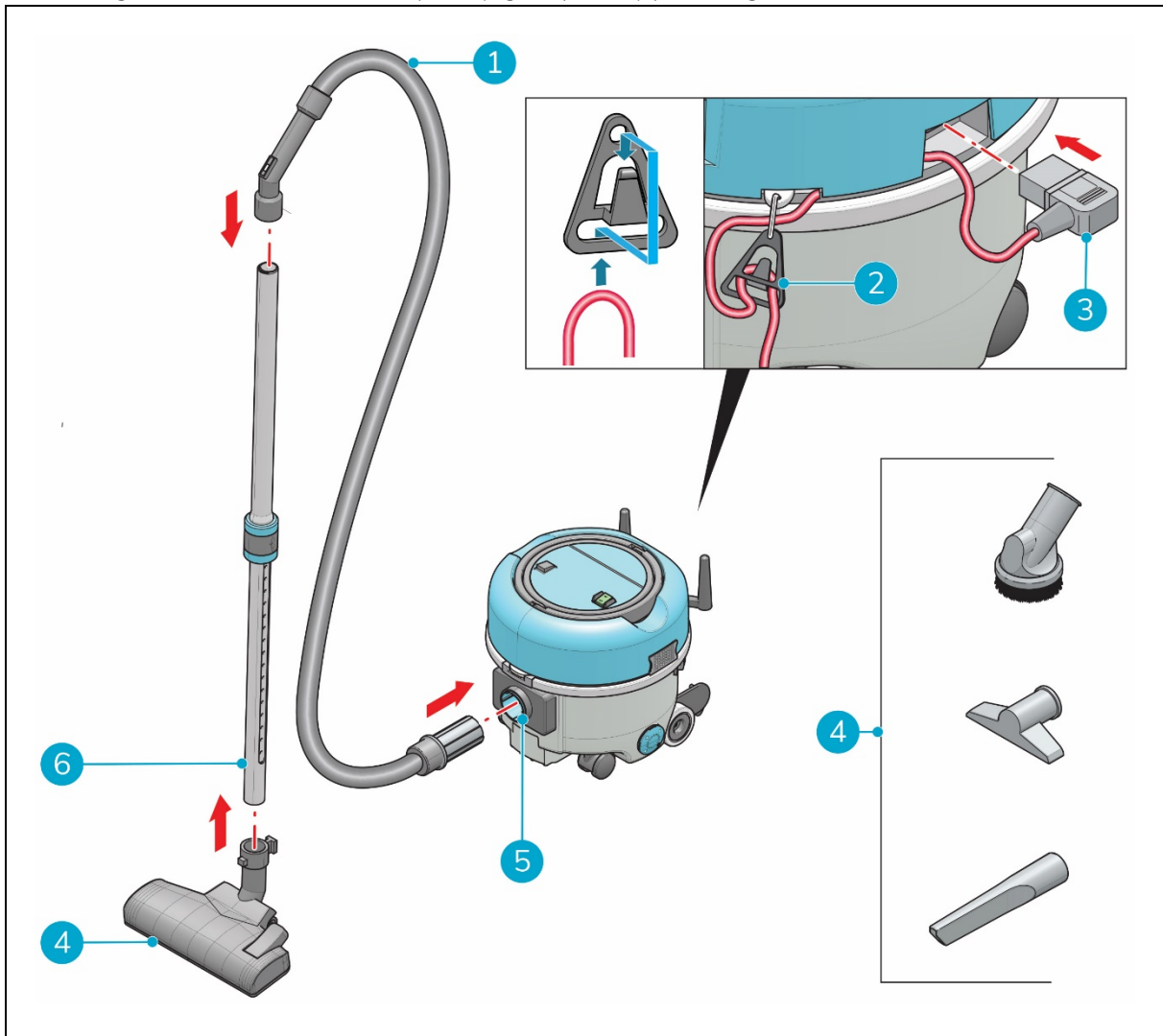
Forklaring

- | | |
|-------------------------|---------------------------|
| 1. 1 x slange | 6. 1 x i-vac 6®-beholder |
| 2. 1 x strømkabel | 7. 1 x gulvmundstykke |
| 3. 1 x rund børste | 8. 1 x stang |
| 4. 1 x betrækmundstykke | 9. Denne brugervejledning |
| 5. 1 x spaltemundstykke | |



5.2 Samling

1. Anbring strømkablet i kabelafastningen (fig. 8, pos. 2) med en kabellængde på ca. 10 til 12 centimeter fra maskinen.
2. Sæt strømstikket (fig. 8, pos. 3) i åbningen.
3. Indsæt slangen (fig. 8, pos. 1) i slangestikket (fig. 8, pos. 5).
4. Drej slangen med uret for at låse den på plads.
5. Indsæt slangen i stangen (fig. 8, pos. 6).
6. Fastgør det ønskede mundstykke (fig. 8, pos. 4) på stangens brede ende.



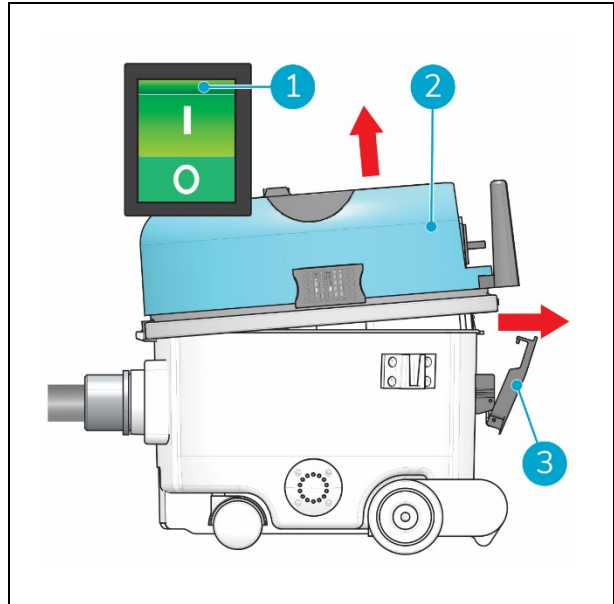
Figur 8



5.3 Udskiftning af støvposen

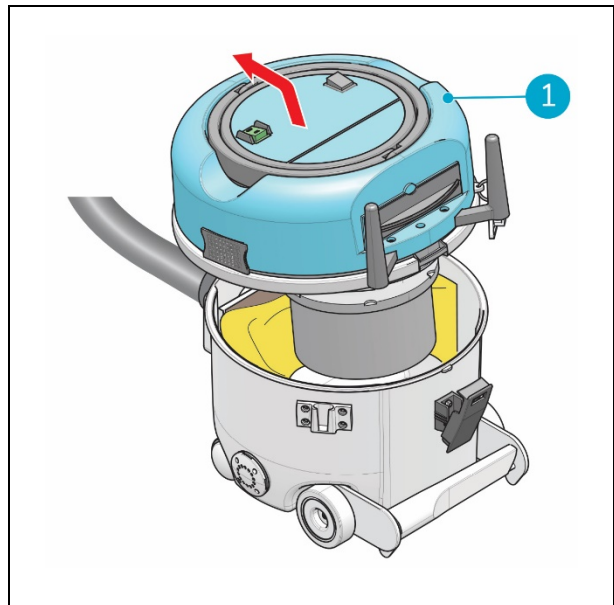
- Træk strømkablet ud, før du udskifter støvposen.
- Brug kun originale i-team-støvposer.
- **Sørg for, at slangen er fjernet fra i-vac 6[®], før du fjerner støvposen.** Dette kan forårsage skader på støvposen, og den deraf følgende støv kan være dårlig for dit helbred.

1. Sluk for i-vac[®] 6 med hovedafbryderen (fig. 9, pos. 1).
2. Løsn låsen (fig. 9, pos. 3).
3. Løft hovedet (fig. 9, pos. 2) under den grå kant på siden af låsen.



Figur 9

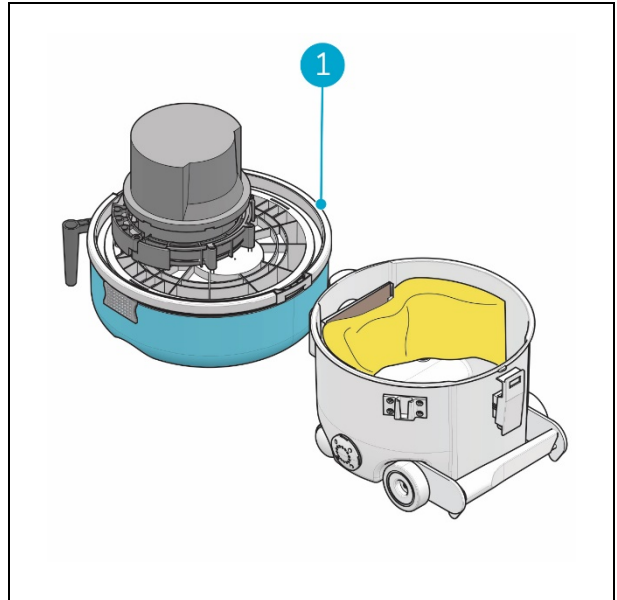
4. Træk hovedet (fig. 10, pos. 1) mod siden af slangeindgangen, og løft det op.



Figur 10

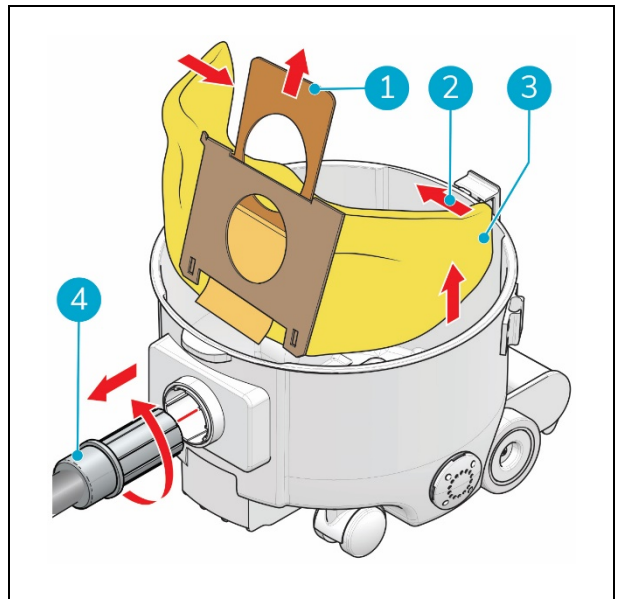


5. Placer hovedet med bunden opad på en jævn overflade (fig. 11, pos. 1).



Figur 11

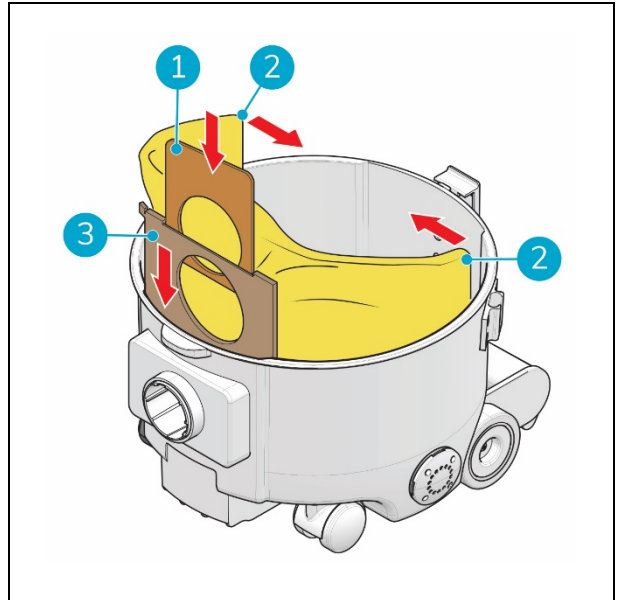
6. Drej slangen (fig. 12, pos. 4) mod uret, og tag den ud af slangestikket.
7. Træk i paptappen (fig. 12, pos. 3) for at lukke støvposen.
8. Fold enderne af støvposen (fig. 12, pos. 2) mod hinanden.
9. Fjern den gamle støvpose (fig. 12, pos. 3).



Figur 12

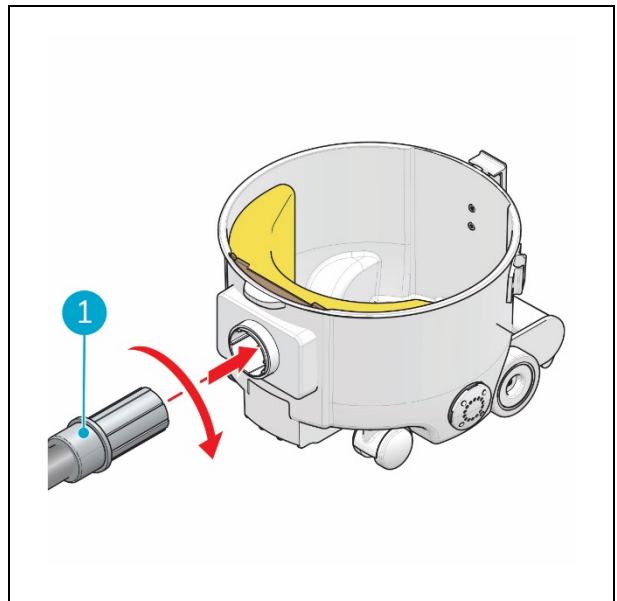


10. Skub papkraven på den nye filterpose (fig. 13, pos. 3) ind i åbningerne for at sætte støvposen helt ind.
11. Tryk paptappen (fig. 13, pos. 1) ned for at åbne posen.
12. Fold støvposen ud (fig. 13, pos. 2).



Figur 13

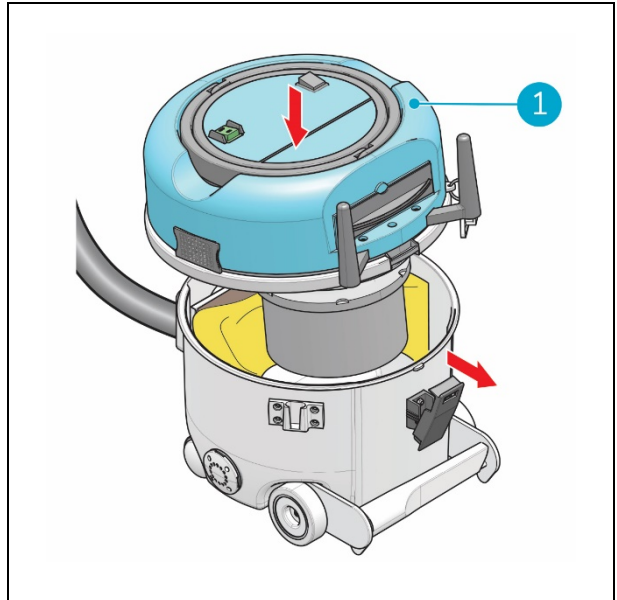
13. Sæt slangen (fig. 14, pos. 1) i slangesticket, drej den med uret for at låse den.



Figur 14



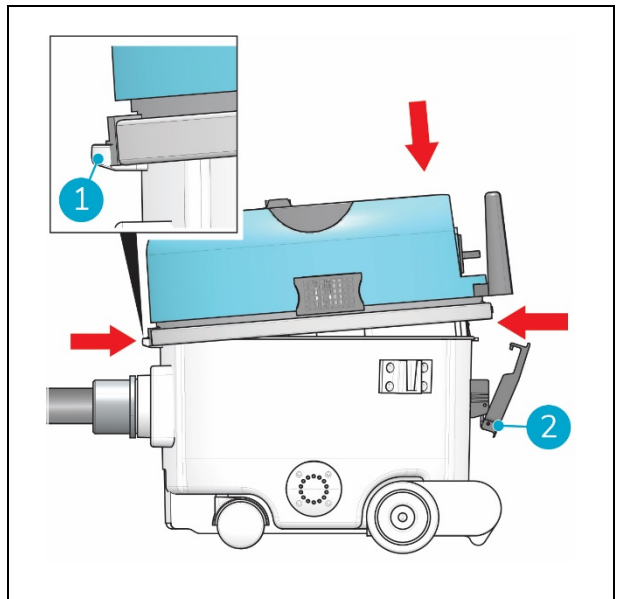
14. Sæt hovedet (fig. 15, pos. 1) på beholderen.



Figur 15

15. Sørg for, at åbningen i hovedet passer rundt om beholderens kant (fig. 16, pos. 1).

16. Fastgør låsen (fig. 16, pos. 2).



Figur 16



VÆR OPMÆRKSOM

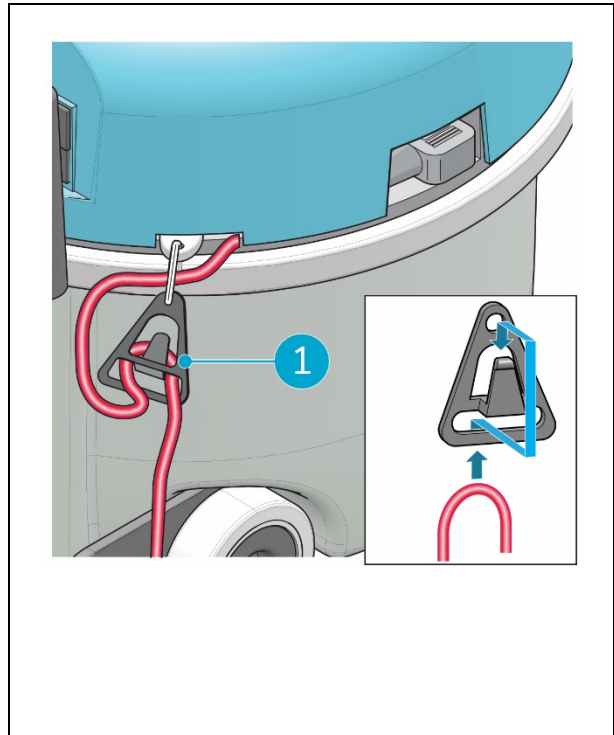
Sørg for, at hovedet er placeret korrekt på beholderen, ellers kan det suge overflødig luft ind, hvilket påvirker i-vac 6®'s ydeevne.



6 Brug

6.1 Før du starter

1. Kontroller, at strømkablet er placeret i kabelaflastningen (fig. 17, pos. 1).
2. Kontroller, at strømkablet ikke er beskadiget. Træk det gennem en fiberklud.
3. Kontroller, at støvposen er placeret i i-vac® 6. Se også afsnit 5.3.
4. Sørg for, at du har det rigtige redskab til dit formål. Se også afsnit 1.1., figur 2.
5. Kontroller mundstykkets børste for slitage. Se også afsnit 6.3.4.
6. Kontroller alle filtre. Se også afsnit 7.2.

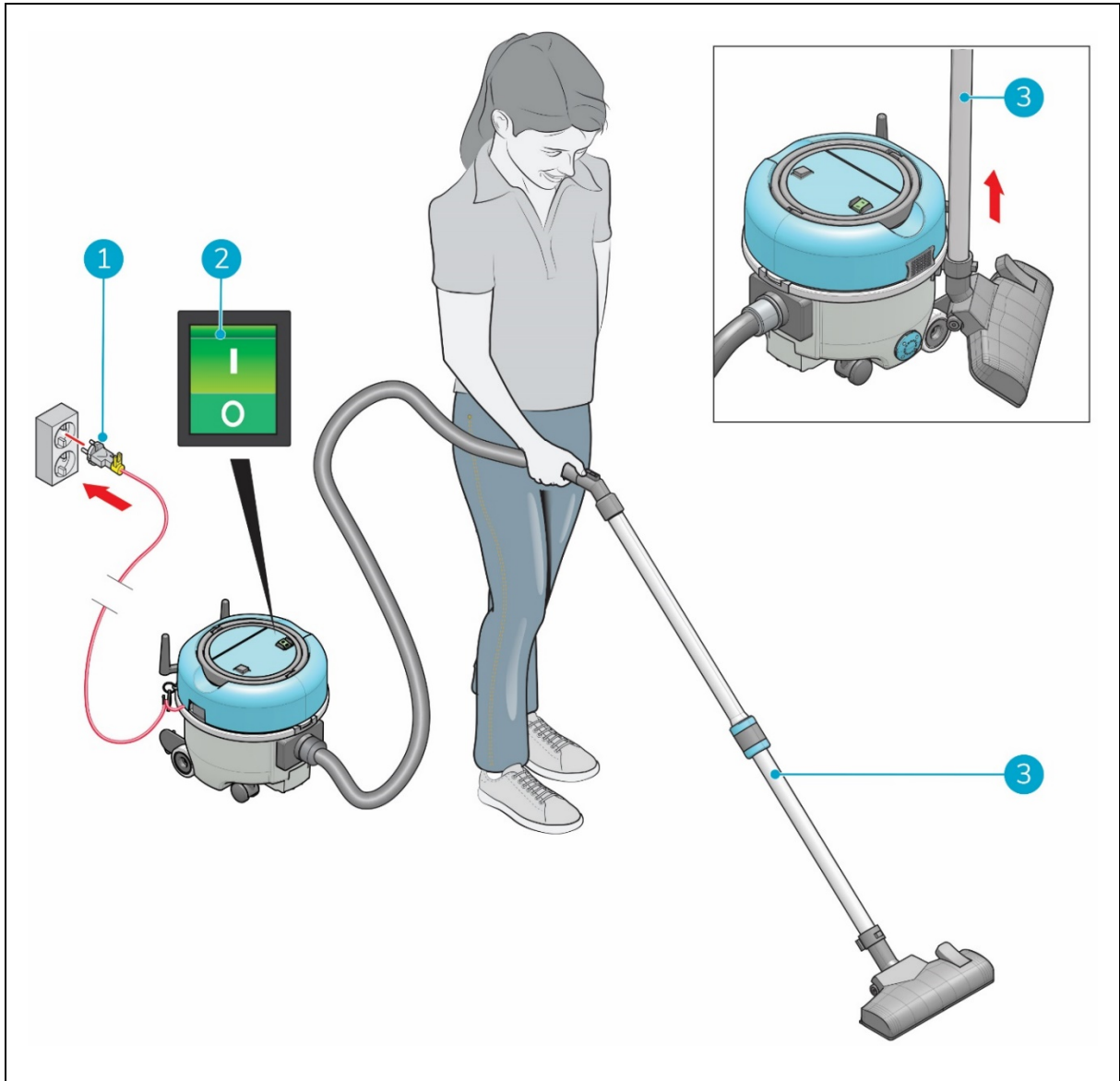


Figur 17



6.2 Start

1. Sæt strømkablet i stikkontakten (fig. 18, pos. 1), det grønne lys i TÆND/SLUK-kontakten (fig. 18, pos. 2) på beholderen skal tænde.
2. Tænd for i-vac 6[®] manuelt ved hjælp af TÆND/SLUK-kontakten (fig. 18, pos. 2).
3. Tag stangen fra holderen (fig. 18, pos. 3).
4. Start støvsugning.



Figur 18

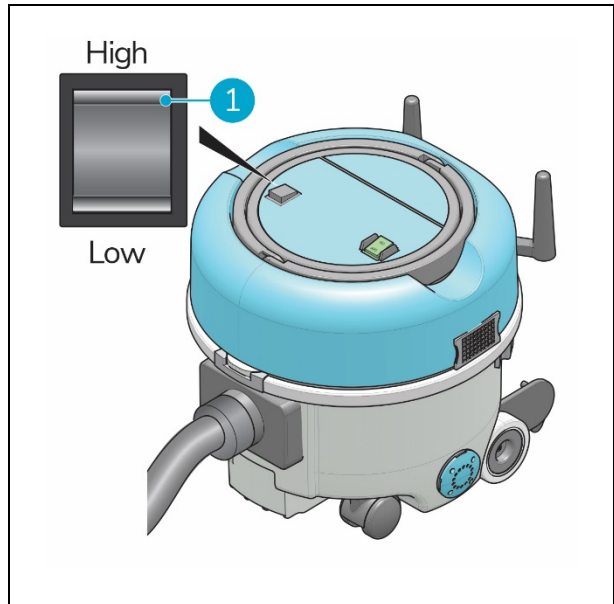


6.2.1 Juster hastighed

Tryk på høj/lav-kontakten for at justere hastigheden på sugemotoren (fig. 19, pos. 1).

Høj: Øger sugeeffekten, men øger også støjniveaueet.

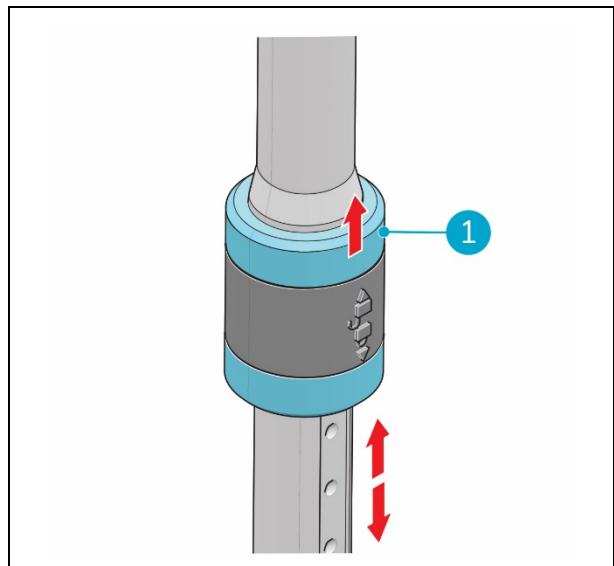
Lav: Reducerer støjniveaueet, men reducerer også sugeeffekten. Denne indstilling er nyttig til rengøring i kontortiden.



Figur 19

6.2.2 Højdejustering

Træk i knoppen (fig. 20, pos. 1) på stangen for at låse den op, juster længden, og slip knoppen for at låse den.



Figur 20

6.2.3 Støvsugning på trapper eller ujævne overflader

Placer i-vac 6[®] på de to beslag til kabelopbevaring. Slangen kan placeres i et specielt beslag. I denne position kan i-vac 6[®] ikke glide væk. Se afsnit 3.3. figur 6.

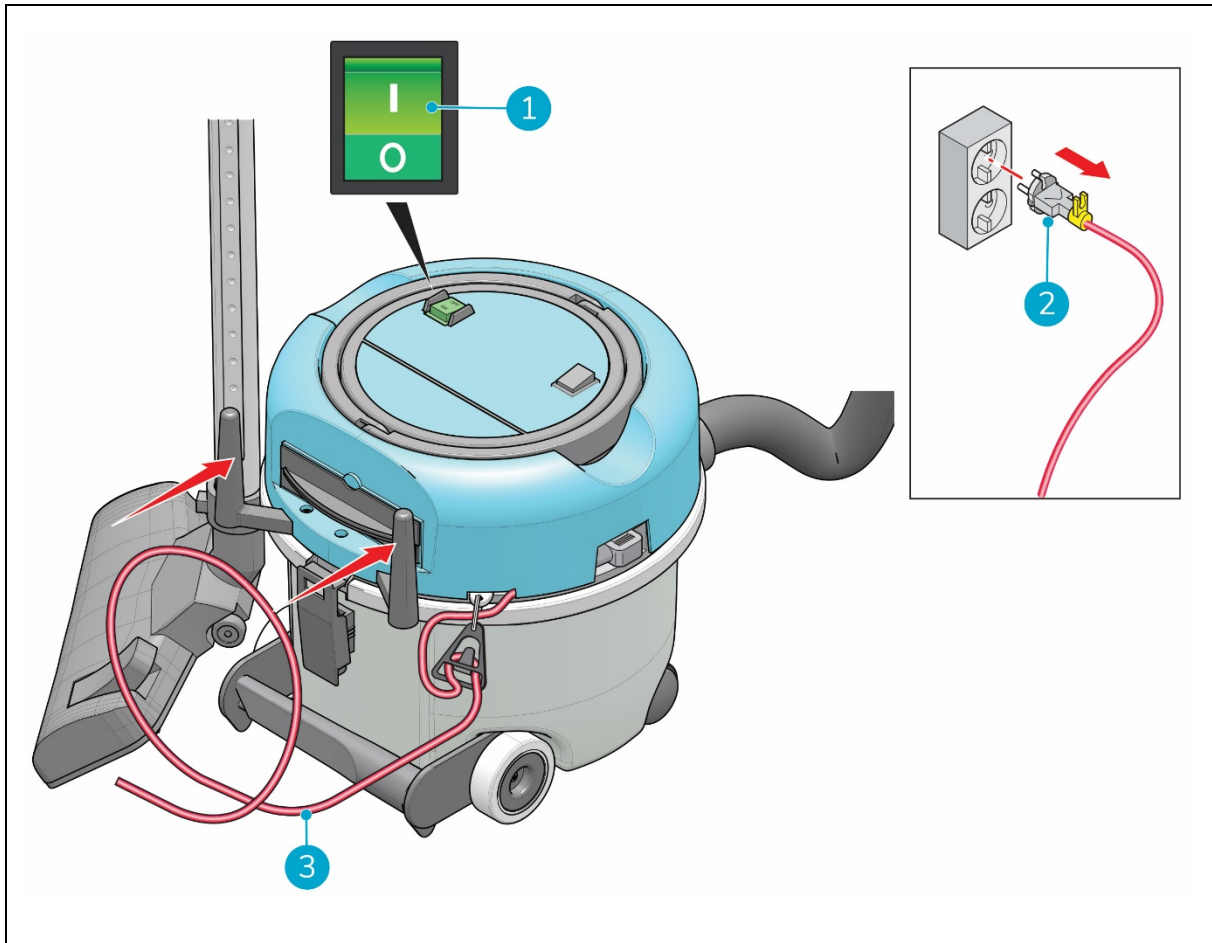
6.2.4 Kontroller støvposen

Kontroller støvposen mindst en gang om ugen. Hvis den ser forurenede eller tilstoppede ud, skal du udskifte den. Se afsnit 5.3.



6.2.5 Efter brug

1. Tryk på TÆND/SLUK-kontakten (fig. 21, pos. 1) på toppen af i-vac 6® for at slukke for den.
2. Tag strømkablet ud af stikkontakten. (fig. 21, pos. 2)
3. Vind strømkablet rundt om de to kabelopbevaringskroge (fig. 21, pos. 3) på siden af beholderen, **og start fra maskinsiden.**



Figur 21



7 Vedligeholdelse



ADVARSEL

Før du begynder vedligeholdelse eller udskiftning af dele: **Sluk for i-vac 6[®], og tag strømkablet ud** af stikkontakten.

i-vac 6[®] kræver ikke megen vedligeholdelse, men det anbefales at rengøre maskinen efter brug og inden opbevaring.

Hvis i-vac 6[®] skal fungere korrekt og få en lang levetid, er det vigtigt at følge de anbefalede vedligeholdelsesintervaller, der er nævnt i denne manual. Se afsnit 7.5.

Al anden slags vedligeholdelse, der ikke er beskrevet i denne manual, bør udføres af din i-vac 6[®]-partner. Sørg for at have din i-vac 6[®]-enheds model- og serienummer ved hånden, når du ringer til en partner. Udfyld kontaktformularen på www.i-teamglobal.com, hvis du gerne vil vide mere.

Vedligeholdelse og samling - adskillelse af i-vac 6[®] skal udføres af en voksen person.

7.1 Rengøring



ADVARSEL

Rengør ikke i-vac 6[®] med en højtryksrensers, og nedsænk den ikke i vand!

7.1.1 Rengør maskinen

Rengør maskinens ydre med en fugtig klud.

7.1.2 Rengør slangen og stangen

Hold slangen og røret fri. Fjern genstande, der forårsager blokering, ved at banke forsigtigt på slangen med din hånd.



ADVARSEL

Brug ikke skarpe genstande til at rengøre slangen eller stangen!



7.2 Udskiftning af filtre og dufttabletten

Kontroller alle filtre, inden du begynder at støvsuge. Hvis de ser beskidte eller tilstoppede ud, skal du udskifte dem.

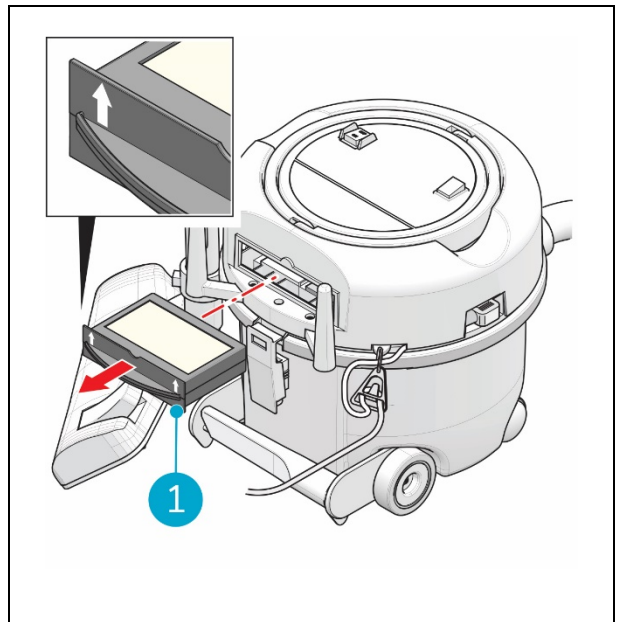
7.2.1 Udskiftning af kassettefilteret



FORSIGTIG

Når du placerer det nye kassettefilter i beholderen på i-vac 6®, skal du sørge for, at pilene på filteret peger opad.

1. Træk kassettefilteret (fig. 22, pos. 1) ud af overdelen på i-vac 6®.
2. Skub det nye kassettefilter ind i overdelen på i-vac 6®.



Figur 22

HEPA- og ULPA-filtertyper

Din i-vac 6® er udstyret med et standard kassettefilter, som er perfekt til daglig rengøring. Ved siden af standardkassettefilteret har vi HEPA- og ULPA-filtertyperne.

- HEPA-filteret slipper af med patogener, allergener og partikler, der forårsager sundhedsmæssige problemer, som ofte er forbundet med astma;
- ULPA-filtrene bruges i miljøer, hvor der skal opretholdes en høj standard for ren luft.

Kontakt din lokale i-team-partner for alle nødvendige filtercertificeringer.

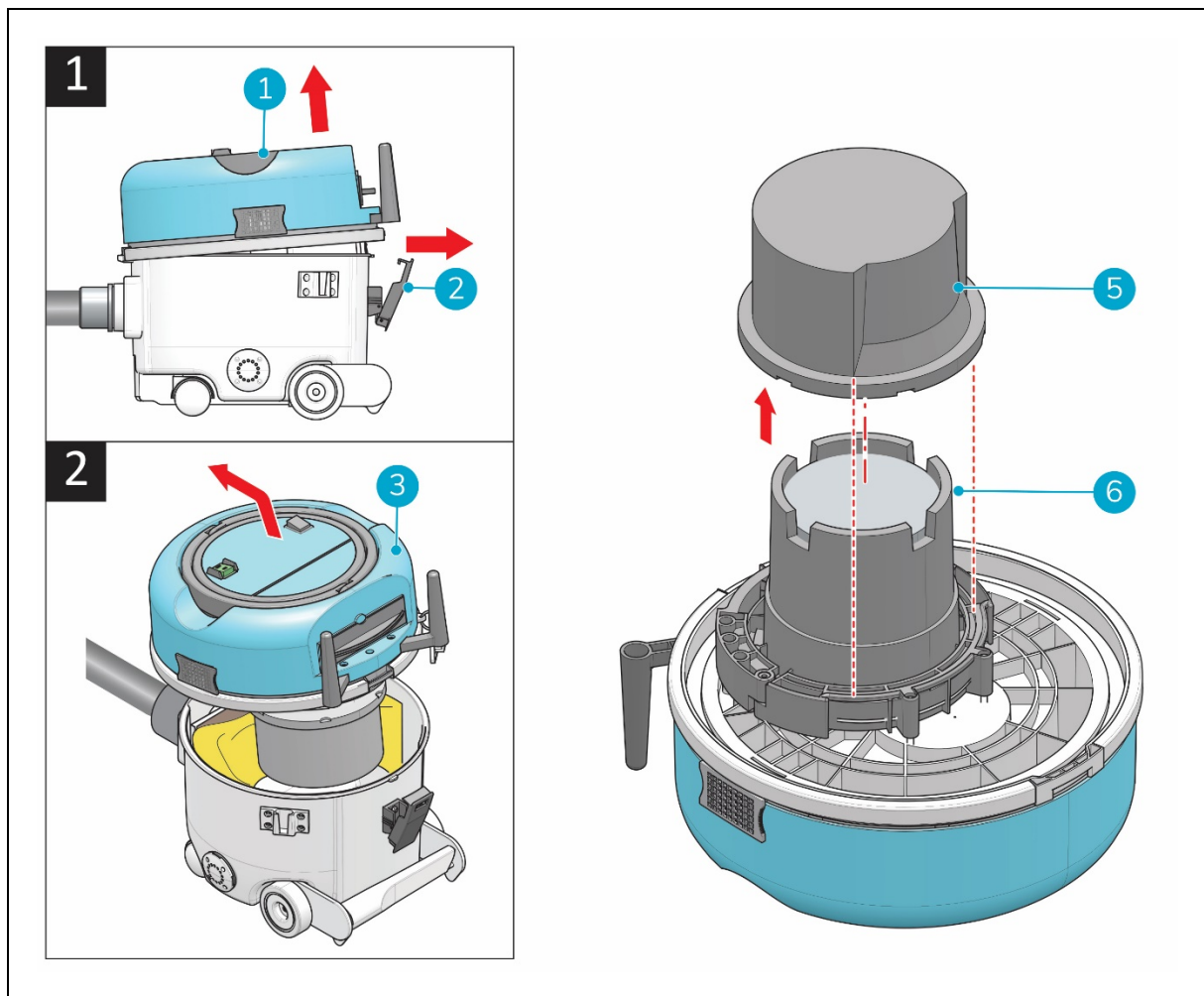


7.2.2 Udskiftning af motorfiltret

TIP:

Motorfilterets levetid kan forlænges til 8 måneder, hvis det støvsuges eller bankes forsigtigt hver 2,5 måned

1. Løsn låsene (fig. 23, pos. 2).
2. Løft hovedet (fig. 23, pos. 1) under den grå kant på siden af låsen.
3. Træk hovedet mod siden af slangeindgangen, og løft det op (fig. 23, pos. 3).
4. Placer hovedet med bunden opad på en jævn overflade.
5. Løft det gamle motorfilter (fig. 23, pos. 5) op for at fjerne det.



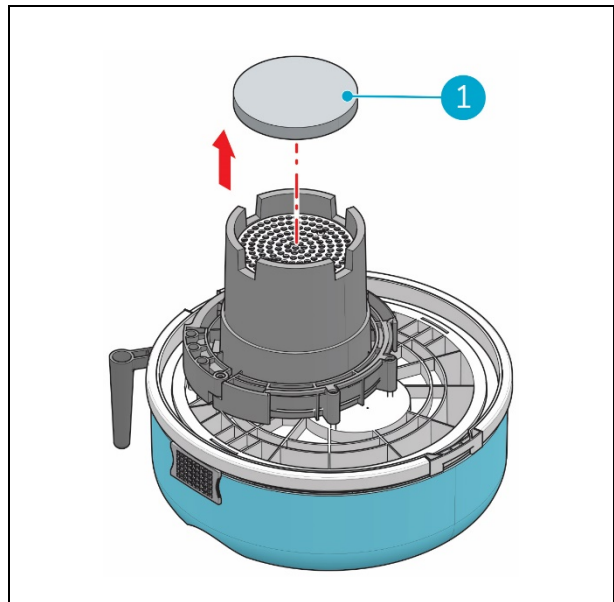
Figur 23

6. Sæt det nye motorfilter i. Juster filterets udskæring, så det passer med udskæringen på motorens top (fig. 23, pos. 6).
7. Skub filteret over motoren, indtil det er helt nede.
8. Sæt hovedet tilbage på beholderen. Først på siden af slangeindgangen. Sørg for, at åbningen på hovedet passer omkring beholderens kant.
9. Fastgør låsen.



7.2.3 Udskiftning af lyddæmperen oven på motoren

1. Løsn låsen (fig. 23, pos. 2).
2. Løft hovedet (fig. 23, pos. 1) under den grå kant på siden af låsen.
3. Træk hovedet mod siden af slangeindgangen, og løft det op (fig. 23, pos. 3).
4. Placer hovedet med bunden opad på en jævn overflade.
5. Løft motorfiltret (fig. 23, pos. 5) op for at fjerne det.
6. Tag den gamle lyddæmper (fig. 24, pos. 1) ud af motorens top
7. Sæt den nye lyddæmper i.
8. Sæt motorfilteret tilbage. Juster filterets udskæring, så det passer med udskæringen på i-vac 6®'s top (se fig. 23).
9. Skub filteret over motoren, indtil det er helt nede.
10. Sæt hovedet tilbage på beholderen. Først på siden af slangeindgangen. Sørg for, at åbningen på hovedet passer omkring beholderens kant.
11. Fastgør låsen.



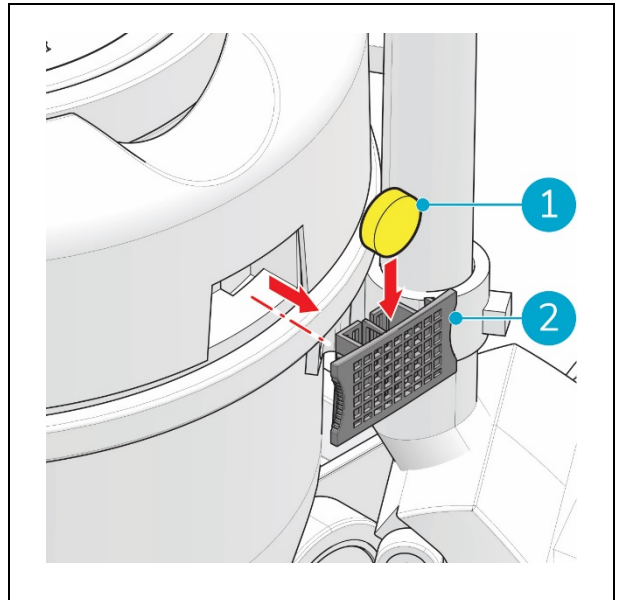
Figur 24



7.2.4 Udskiftning af dufttabletten

Udskift dufttabletten hver 3. måned.

1. Træk tabletholderen (fig. 25, pos. 2) ud af i-vac 6®'s top.
2. Tag den gamle dufttablet ud.
3. Indsæt den nye dufttablet (fig. 25, pos. 1).
4. Skub tabletholderen tilbage i toppen af i-vac 6®.



Figur 25

7.3 Mundstykkets tilstand

Sørg for at kontrollere mundstykkets tilstand inden brug. Skift kun mundstykket, når maskinen er slukket.

7.4 Beskadigede eller slidte dele

Beskadigede eller slidte dele skal straks udskiftes. Kontakt din lokale i-team Professional-partner, eller besøg www.i-teamglobal.com for mere information.

7.5 Vedligeholdelsesfrekvens

Sørg for, at rutinemæssig og forebyggende vedligeholdelse udføres regelmæssigt for at sikre sikker drift. Manglende vedligeholdelse efter behov kan medføre beskadigelse af i-vac® 6 og kan medføre en risiko for operatøren.

Hvis maskinen er i daglig brug, afhængigt af brugsintensiteten og forureningstypen, anbefaler vi at udskifte alle filtre på i-vac® 6 hver 6. måned.

Kontroller alle filtre hver gang, før du begynder at støvsuge.

Udskift dufttabletten hver 3. måned.



7.6 Opbevaring

- Opbevar i-vac[®] 6 indendørs.
- Opbevar i-vac[®] 6 enten på hjulene eller, for at spare plads, på de to beslag til kabelopbevaring. I begge positioner kan mundstykket placeres i et specielt beslag.



8 Fejlfinding

Problem	Årsag	Løsning
Ingen strøm/grønt lys i TÆND/SLUK-kontakten ses ikke	Strømkabel ødelagt	Udskift strømkablet.
	Strømkablet er ikke tilsluttet	Sæt strømkablet i.
	Ingen strøm i stikkontakten	Kontroller stikkontakten.
	Hovedafbryderen er slukket	Tænd for afbryderen.
Whizzo laver en fløjtende lyd	Filterpose fuld	Sluk for i-vac [®] 6, og udskift filterposen.
	Slange blokeret	Sluk for i-vac [®] 6, og fjern blokering.
	Stang blokeret	Sluk for i-vac [®] 6, og fjern blokering.
	Mundstykke blokeret	Sluk for i-vac [®] 6, og fjern blokering.
i-vac [®] 6 holder op med at virke	Motor overophedet, en termisk afbryder stoppede motoren	Lad i-vac [®] 6 køle af. Kontroller filtre, støvpose og slange: Se 6.3.2. og 6.3.3. Vent ca. 30 minutter. Start i-vac [®] 6 ved at trykke på "TÆND"-knappen.
Lille sugekraft	Filterpose fuld	Sluk for i-vac [®] 6, og udskift filterposen.
	Slange sidder ikke godt fast	Sluk for i-vac [®] 6, og tilslut slangen igen.
	Overdelen sidder ikke godt fast på beholderen	Sluk for i-vac [®] 6, og sæt overdelen fast på beholderen igen.
	Filtre er fulde	Udskift filtre.
i-vac [®] 6 siger mærkelig lyd	Motoren er i stykker	Skift motor.
	Kulbørster er slidte	Skift motor.
i-vac [®] 6 lugter mærkeligt	Filtre er fulde	Udskift filtre.



9 Brugsafslutning og bortskaffelse



VÆR OPMÆRKSOM

Det er i-vac® 6-ejerens ansvar at bortskaffe produktet på en ansvarlig måde.

Ved slutningen af dens levetid indeholder i-vac® 6 stadig værdifulde ressourcer og skal bortskaffes i henhold til lokale love og regler vedrørende genbrug af elektrisk udstyr.

Før bortskaffelse bedes du:



1. Fjern alle løse komponenter som mundstykker, slange og stang.
2. Bortskaf alle genstande i henhold til dine lokale love og regler.

TIP:

Kontakt din lokale i-team-partner for at undersøge alle muligheder for returnering af komponenter, når din i-vac® 6 er taget ud af drift.



10 Vedhæftede filer

10.1 CE-certifikat



EG/EC DECLARATION OF CONFORMITY

We: Future Cleaning Technologies B.V., Hoppenkuil 27b, 5626 DD Eindhoven, Nederland

Hereby declare the following equipment:

Product: **Vacuum Cleaner**
Model: **Hi-Filtration 6.0**
Rating: **220-240V 50Hz**
850W
Class II
IPX0

Fulfills all the relevant provisions of European Low Voltage Directive 2006/95/EC and EMC Directive 2004/108/EC. This equipment has been designed and manufactured in accordance with following harmonized European standards:

EN 60355-1:2002 + A11:2004+A1:2004+A12:2006+A2:2006+A13:2008
EN 60335-2-2:2003+A1:2004+A2:2006
EN 60335-2-69:2009
EN 62233:2008
EN 55014-1:2006+A1:2009
EN 61000-3-2:2006+A1:2009+A2:2009
EN 61000-3-3:2008
EN 55014-2:1997+A1:2001+A2:2008

Eindhoven, 11.09.2010

Frank van de Ven
Director

(Place and date of issue)

(Name and signature by authorized person)



Dette dokument er en del af den tekniske fil til i-vac® 6 og vil være tilgængelig efter anmodning.