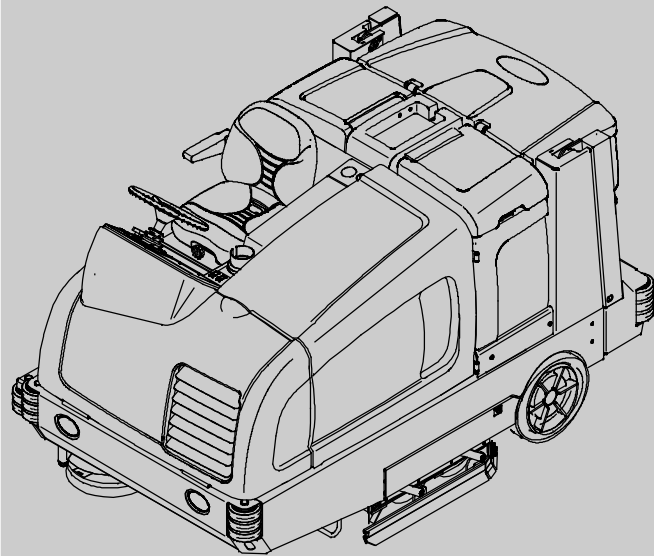
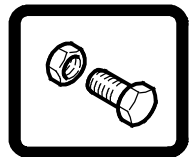




M30

(Diesel)

(S/N 008000-)
Scrubber- Sweeper
Parts Manual



The Safe Scrubbing Alternative[®]

ES[®] Extended Scrub System

TennantTrue[®] Parts

Hygenic[®] Fully Cleanable Tanks

FloorSmart[®] Integrated Cleaning System

IRIS[®] a Tennant Technology



Global



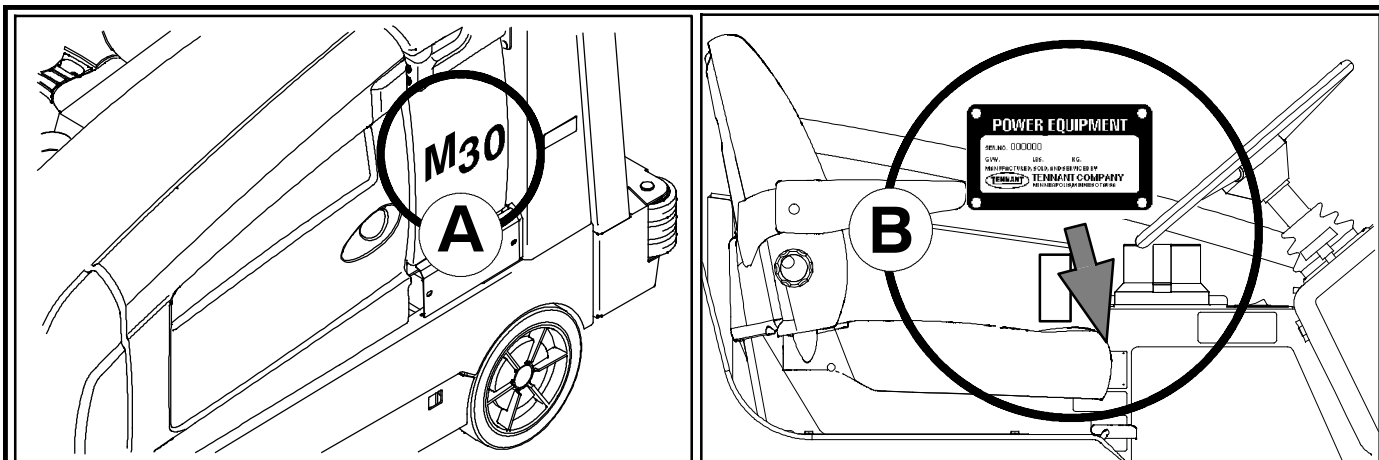
For the latest Parts manuals and other
language Operator manuals, visit:

www.tennantco.com/manuals

9016153

Rev. 07 (11-2020)





Ref	Part No.	Serial Number	Description	Qty.
	82681	(000000-)	Bracket Wldt, Lpg Mount	1
	63810	(000000-)	Latch Assy, Lpg Tank Mtg, W/Nut	4
	51839	(000000-)	Nut Adjustable, Lpg Tank Mtg	2
	49263	(000000-)	Tie, Cable	3
	82556	(000000- 001039)	Bracket, Vaporizer	1
	54930	(000000-)	Vaporizer, LPG	1

HOW TO ORDER PARTS - See diagram above

Only use TENNANT Company supplied or equivalent parts. Parts and supplies may be ordered online, by phone, by fax or by mail.

Follow the steps below to ensure prompt delivery.

1. **(A)** Identify the machine model.
2. **(B)** Identify the machine serial number from the data plate.
3. **(C)** Ensure the proper serial number is used from the parts list.
4. Identify the part number and quantity. Do not order by page or reference numbers.
5. Provide your name, company name, customer ID number, billing and shipping address, phone number and purchase order number.
6. Provide detail shipping instructions.

(D) ▽ - Identifies an assembly
 ▲ - Identifies parts included in assembly

Please fill out at time of installation for future reference.

Model No. - _____

Serial No. - _____

Machine Options - _____

Sales Rep. - _____

Sales Rep. phone no. - _____

Customer ID Number - _____

Installation Date - _____

Tennant Company
 10400 Clean Street
 Eden Prairie, MN 55344- 2650
 Phone: (800) 553- 8033 or (763) 513- 2850
 www.tennantco.com

Tennant N.V.
 Industrielaan 6 5405 AB
 P.O. Box 6 5400 AA Uden -
 The Netherlands
 europe@tennantco.com
 www.tennantco.com

Thermo- Sentry, Touch- N- Go, 1- STEP, Clean- Wedge, Variable Drain Valve, EasyOpen, Grip- N- Go, MaxPro², Dura- Track, SmartRelease, InstantAccess, Duramer, FaST- PAK, ES, FloorSmart and ErgoSpace are trademarks of Tennant Company.

Specifications and parts are subject to change without notice.

Copyright © 2016, 2017, 2018, 2019, 2020 TENNANT Company, Printed in U.S.A.

BG	<p>КАК ДА ПОРЪЧВАМЕ ЧАСТИ - Вижте схемата по-горе</p> <p>Използвайте само части, доставени от TENNANT или техни еквиваленти. Частите и доставките могат да се поръчат онлайн, по телефон, факс или по пощата.</p> <p>Следвайте долупосочените стъпки, за да си осигурите бърза и точна доставка.</p> <ol style="list-style-type: none"> (A) Посочете модела на машината. (B) Посочете серийния номер на машината от табелката с техническите данни. (C) Уверете се, че сте използвали точния сериен номер от списъка с части. Посочва номера на частта и количеството. Не поръчвайте части според страницата или референтните номера. Посочете своето име, наименованието на фирмата, клиентския номер, адреса за получаване на сметката и доставката, тел.номер и номера на поръчката. Посочете подробни инструкции за доставката. <hr/> <p>(D) ▽ - посочва начин на монтаж ▲ - посочва частите, включени в монтажа</p>	<p>Моля, попълнете по време на монтажа за бъдеща справка.</p> <p>Модел Э - _____</p> <p>Сериен Э - _____</p> <p>Опции на машината - _____</p> <p>Търговски представител - _____</p> <p>Тел. Э на търг. представител - _____</p> <p>Клиентски Э - _____</p> <p>Дата на монтаж - _____</p>
-----------	---	---

CN	<p>如何订购部件 - 参见下表</p> <p>仅使用 TENNANT 公司提供的或同等部件。部件和供应可以在线订购，通过电话、传真或邮件订购。</p> <p>请遵循下面的步骤确保及时交付。</p> <ol style="list-style-type: none"> (A) 确定机器型号。 (B) 从数据标签确定机器序列号。 (C) 确保使用部件列表中的正确序列号。 确定部件号和数量。 不要按页面或参考编号订购。 提供您的姓名、公司名称、客户 ID 号、付帐和送货地址、电话号码和采购单编号。 提供详细的送货说明。 <hr/> <p>(D) ▽ - 确定组件 ▲ - 确定组件中包含的组件</p>	<p>请在安装时填写供未来参考。</p> <p>型号 - _____</p> <p>序列号 - _____</p> <p>机器选项 - _____</p> <p>销售代表 - _____</p> <p>销售代表电话号码 - _____</p> <p>客户 ID 编号 - _____</p> <p>安装日期 - _____</p>
-----------	--	--

CZ	<p>OBJEDNÁVÁNÍ DÍLŮ - Viz schéma výše.</p> <p>Pouívejte pouze díly dodané společností TENNANT Company nebo jim odpovídající. Díly a materiál lze objednat online, telefonem, faxem nebo poštou.</p> <p>Aby bylo zajištěno rychlé dodání, postupujte podle kroků uvedených ní e.</p> <ol style="list-style-type: none"> (A) Zjistěte model stroje. (B) Zjistěte sériové číslo stroje z výrobního štítku. (C) Pouíjte správné sériové číslo ze seznamu dílů. Určete číslo a mno ství dílů. Neobjednávejte podle stran nebo referenčních čísel. Uvedte jméno, název společnosti, číslo ID zákazníka, fakturační a dodací adresu, telefonní číslo a číslo objednávky. Uvedte podrobné pokyny pro dodání. <hr/> <p>(D) ▽ - označuje sestavu ▲ - označuje díly v sestavě</p>	<p>Vyplňte během sestavování pro budoucí potřebu.</p> <p>Číslo modelu - _____</p> <p>Sériové číslo - _____</p> <p>Doplňky zařízení - _____</p> <p>Obchodní zástupce - _____</p> <p>Tel. č. obchodního zástupce - _____</p> <p>Číslo ID zákazníka - _____</p> <p>Datum instalace - _____</p>
-----------	---	--

DE	<p>BESTELLEN VON ERSATZTEILEN - Siehe oben stehendes Diagramm.</p> <p>Verwenden Sie nur von TENNANT gelieferte oder gleichwertige Ersatzteile. Ersatz- und Verschleißteile können online, telefonisch, per Fax oder per E-Mail bestellt werden.</p> <p>Befolgen Sie für eine umgehende Lieferung die folgenden Schritte.</p> <ol style="list-style-type: none"> (A) Geben Sie das Modell der Maschine an. (B) Geben Sie die Seriennummer der Maschine an (auf dem Datenaufkleber). (C) Achten Sie darauf, dass die richtigen Seriennummer aus der Ersatzteilliste verwendet wird. Geben Sie die Ersatzteilnummer und die Menge an. Bestellen Sie nicht nach Seitenzahl oder Referenznummern. Geben Sie Ihren Namen, den Firmennamen, die Kundennummer, die Rechnungs- und Lieferadresse, die Telefonnummer und die Einkaufsauftragsnummer an. Erteilen Sie genaue Versandanweisungen. <hr/> <p>(D) ▽ - steht für eine Einheit ▲ - steht für Einzelteile einer Einheit</p>	<p>Bitte bei der Inbetriebnahme als Referenzangabe ausfüllen.</p> <p>Modellnr. - _____</p> <p>Seriennr. - _____</p> <p>Maschinenoptionen - _____</p> <p>Verkäufer - _____</p> <p>Telefonnummer des Verkäufers - _____</p> <p>Kundennummer - _____</p> <p>Installationsdatum - _____</p>
-----------	--	--

DK	<p>BESTILLING AF RESERVEDELE - Se ovenstående tabel.</p> <p>Brug kun reservedele, der er fremstillet af TENNANT, eller dele af tilsvarende kvalitet. Reservedele og tilbehør kan bestilles online, pr. telefon, pr. fax eller pr. brev.</p> <p>Følg nedenstående trin for at sikre hurtig levering.</p> <ol style="list-style-type: none"> 1. (A) Identificér maskinmodellen. 2. (B) Identificér maskinens serienummer på datamærkatet. 3. (C) Kontrollér, at det rigtige serienummer bruges i reservedelslisten. 4. Identificér reservedelsnummeret og antallet. Bestil ikke efter side- eller referencenumre. 5. Angiv dit navn, firmanavn, kunde-id-nummer, faktureringsadresse og leveringsadresse, telefonnummer og indkøbsordrenummer. 6. Angiv detaljerede instruktioner til forsendelse. <hr/> <p>(D) ▽ - identificerer en enhed ▲ - identificerer reservedele i en enhed</p>	<p>Udfyld venligst på installationstidspunktet til fremtidig brug.</p> <p>Modelnr. - _____</p> <p>Serienr. - _____</p> <p>Maskineks-traudstyr - _____</p> <p>Salgskonsulent. - _____</p> <p>Salgskonsulentens tlf. - _____</p> <p>Kunde-id-nr. - _____</p> <p>Installationsdato - _____</p>
-----------	--	--

EE	<p>KUIDAS VARUOSI TELLIDA – vaadake alltoodud joonist</p> <p>Kasutage ainult TENNANT Company poolt tarnitud või samaväärseid varuosi. Varuosi ja tarvikuid saab tellida Interneti, telefoni, faksi või posti teel.</p> <p>Kiire kohaletoimetamise tagamiseks järgige alltoodud juhiseid.</p> <ol style="list-style-type: none"> 1. (A) Märkige masina mudel. 2. (B) Märkige andmesildil olev masina seerianumber. 3. (C) Veenduge, et olete valinud varuosade loendist õige seerianumbri. 4. Märkige varuosa number ja kogus. Ärge tellige lehekülje- või viitenumbri alusel. 5. Märkige oma nimi, ettevõtte nimi, kliendinumbr, arveldus- ja saatmisaadress, telefoninumber ja ostutellimuse number. 6. Lisage täpsed saatmisjuhised. <hr/> <p>(D) ▽ - tähistab komplekti ▲ - tähistab komplektis olevaid osi</p>	<p>Palun täitke paigaldamise ajal edaspidiseks viitamiseks.</p> <p>Mudeli number - _____</p> <p>Seerianumber - _____</p> <p>Masina lisavarustus - _____</p> <p>Müügiesindus - _____</p> <p>Müügiesinduse telefoninumber - _____</p> <p>Kliendinumber - _____</p> <p>Paigaldamise kuupäev - _____</p>
-----------	---	---

ES	<p>CÓMO SOLICITAR PIEZAS - Consulte el diagrama anterior.</p> <p>Utilice sólo las piezas suministradas por TENNANT Company o piezas equivalentes. Puede solicitar las piezas a través de internet, por teléfono, por fax o por correo.</p> <p>Siga los siguientes pasos para que la entrega sea rápida.</p> <ol style="list-style-type: none"> 1. (A) Indique el modelo de máquina. 2. (B) Indique el número de serie de la etiqueta de datos. 3. (C) Asegúrese de que indica el número de serie correcto de la lista de piezas. 4. Indique la cantidad y el número de la pieza. No realice el pedido indicando el número de página o el de referencia. 5. Incluya su nombre, el nombre de la empresa, el ID de cliente, las direcciones de envío y facturación, el número de teléfono y el número del pedido de compra. 6. Facilite instrucciones de envío. <hr/> <p>(D) ▽ - identifica un conjunto ▲ - identifica piezas de un conjunto</p>	<p>rellene estos datos cuando realice la instalación para utilizarlos como referencia en el futuro.</p> <p>Nº modelo - _____</p> <p>Nº serie - _____</p> <p>Opciones de la máquina - _____</p> <p>Vendedor - _____</p> <p>Nº teléfono vendedor - _____</p> <p>Nº cliente - _____</p> <p>Fecha de instalación - _____</p>
-----------	--	---

FI	<p>KUINKA VARAOSIA TILATAAN - katso kuvaa yllä.</p> <p>Käytä ainoastaan TENNANTIN toimittamia tai niitä vastaavia varaosia. Voit tilata varaosia ja tarvikkeita internetistä, puhelimitse, faksilla tai sähköpostilla.</p> <p>Noudata seuraavia ohjeita täsmällisen toimituksen varmistamiseksi.</p> <ol style="list-style-type: none"> 1. (A) Katso koneen malli. 2. (B) Katso koneen sarjanumero sen tunnustarrasta. 3. (C) Varmista, että osaluettelosta, että käytät oikeaa sarjanumeroa. 4. Katso osanumero ja kappalemäärä. Älä tilaa ilmoittamalla sivu- tai viitenumeroita. 5. Ilmoita nimesi, yrityksesi nimi, asiakasnumero, laskutus- ja toimitusosoite, puhelinnumero ja ostotilauksen numero. 6. Ilmoita yksityiskohtaiset toimitusosoitteet. <hr/> <p>(D) ▽ - tarkoittaa kokoonpanoa ▲ - tarkoittaa kokoonpanoon sisältyviä osia</p>	<p>Ole hyvä ja täytä ottaessasi koneen käyttöön myöhempiä tarpeita varten.</p> <p>Mallinnumero - _____</p> <p>Sarjanumero - _____</p> <p>Koneen lisävarusteet - _____</p> <p>Myyntiedustaja - _____</p> <p>Myyntiedustajan puhelinnumero - _____</p> <p>Asiakasnumero - _____</p> <p>Asennuspäivä - _____</p>
-----------	---	--

FR	<p>COMMENT COMMANDER DES PIÈCES DÉTACHÉES - Voir le schéma ci-dessus.</p> <p>Utilisez uniquement des pièces fournies par la société TENNANT ou équivalentes. Les pièces et fournitures peuvent être commandées en ligne, par téléphone, fax, ou par courrier.</p> <p>Suivez les étapes ci-dessous pour assurer une livraison rapide.</p> <ol style="list-style-type: none"> 1. (A) Identifiez le modèle de la machine. 2. (B) Identifiez le numéro de série de la machine, à partir de l'étiquette signalétique. 3. (C) Assurez-vous que le numéro de série correct est utilisé à partir de la liste de pièces détachées. 4. Identifiez le numéro de pièce et la quantité. Ne commandez pas par page ou numéros de référence. 5. Fournissez votre nom, le nom de votre société, votre numéro d'identification de client, l'adresse de facturation et d'expédition, le numéro de téléphone et le numéro du bon de commande. 6. Fournissez des instructions d'expédition détaillées. <hr/> <p>(D) ▽ - identifie un assemblage ▲ - identifie les pièces composant l'assemblage</p>	<p>A remplir au moment de l'installation à titre de référence.</p> <p>N° du modèle - _____</p> <p>N° de série - _____</p> <p>Options de la machine - _____</p> <p>Agent commercial - _____</p> <p>N° tél. de l'agent commercial - _____</p> <p>Numéro d'identification client - _____</p> <p>Date d'installation - _____</p>
-----------	--	---

GR	<p>ΤΡΟΠΟΣ ΠΑΡΑΓΓΕΛΙΑΣ ΑΝΤΑΛΛΑΚΤΙΚΩΝ - Βλ. παραπάνω διάγραμμα.</p> <p>Χρησιμοποιήστε μόνο ανταλλακτικά παρεχόμενα από την TENNANT Company ή ισοδύναμα. Τα ανταλλακτικά και αναλώσιμα μπορούν να παραγγελθούν online, τηλεφωνικά, με φαξ ή ταχυδρομικά.</p> <p>Ακολουθήστε τα παρακάτω βήματα για να εξασφαλίσετε την έγκαιρη αποστολή τους.</p> <ol style="list-style-type: none"> 1. (A) Βρείτε το μοντέλο μηχανήματος. 2. (B) Βρείτε τον αριθμό σειράς του μηχανήματος από την ετικέτα στοιχείων. 3. (C) Βεβαιωθείτε ότι χρησιμοποιείται ο σωστός αριθμός σειράς από τον κατάλογο ανταλλακτικών. 4. Βρείτε κωδικό ανταλλακτικού και ποσότητα. Μην παραγγέψετε βάσει σελίδας ή αριθμών αναφοράς. 5. Δώστε το όνομα σας, όνομα εταιρείας, ID (κωδικό) πελάτη, διεύθυνση τιμολόγησης και αποστολής, αριθμό τηλεφώνου και αριθμό εντολής προμήθειας. 6. Δώστε λεπτομερείς πληροφορίες αποστολής. <hr/> <p>(D) ▽ - υποδηλώνει υποσύστημα ▲ - υποδηλώνει τα μέρη που περιλαμβάνονται στο υποσύστημα</p>	<p>Παρακαλούμε συμπληρώστε κατά την ώρα της εγκατάστασης για μελλοντική αναφορά.</p> <p>Αρ. Μοντέλου - _____</p> <p>Αρ. σειράς - _____</p> <p>Επιλογές Μηχανήματος - _____</p> <p>Εκπ. πωλήσεων - _____</p> <p>Τηλ. εκπροσώπου πωλήσεων - _____</p> <p>Αριθμός πελάτη - _____</p> <p>Ημερομηνία εγκατάστασης - _____</p>
-----------	---	---

HU	<p>HOGYAN RENDELJÜNK ALKATRÉSZEKET - Lásd: fenti diagramm.</p> <p>Kizárólag TENNANT vagy azzal egyenértékű cserealkatrészeket használjon. Az alkatrészeket és anyagokat meg lehet rendelni az Interneten keresztül, vagy telefonon, faxon és e-mailben.</p> <p>A pontos szállítás érdekében kövesse az alábbi lépéseket.</p> <ol style="list-style-type: none"> 1. (A) Adja meg a gép típusát. 2. (B) Az adatcímké alapján adja meg a gép gyártási számát. 3. (C) Ügyeljen arra, hogy a megfelelő gyártási számot válassza ki az alkatrészlistáról. 4. Adja meg a rendelési számot és a mennyiséget. A rendeléshez ne az oldalszámot vagy a hivatkozási számot használja. 5. Adja meg a nevét, a cége nevét, az ügyfélazonosító számát, a számlázási és szállítási címét, a telefonszámát és a rendelési számot. 6. Adjon részletes szállítási utasításokat. <hr/> <p>(D) ▽ - a jel csomagra utal ▲ - a jel a csomagban található alkatrészekre utal</p>	<p>A későbbi visszakeresések érdekében kérjük, hogy a rovatokat az első üzembehelyezéskor töltsé ki.</p> <p>Típuszám - _____</p> <p>Gyártási szám - _____</p> <p>A gép felszereltsége - _____</p> <p>Kereskedelmi képviselő - _____</p> <p>Kereskedelmi képviselő telefonszáma - _____</p> <p>Ügyfél azonosító száma - _____</p> <p>Üzembehelyezés dátuma - _____</p>
-----------	---	--

IT	<p>COME ORDINARE LE PARTI - Vedere schema precedente.</p> <p>Utilizzare solo ricambi forniti da TENNANT o equivalenti. Ricambi e forniture possono essere ordinati online, per telefono, via fax o per posta elettronica.</p> <p>Per ottenere una consegna rapida, seguire i passaggi indicati di seguito.</p> <ol style="list-style-type: none"> 1. (A) Identificare il modello della macchina. 2. (B) Identificare il numero di serie della macchina dall'etichetta dei dati. 3. (C) Utilizzare il numero di serie corretto presente nell'elenco delle parti di ricambio. 4. Identificare numero di parte e quantità. Non ordinare per numero di pagina o di riferimento. 5. Fornire nome del contatto, nome della società, numero di ID cliente, indirizzo di fatturazione e di spedizione, numero di telefono e numero di ordine di acquisto. 6. Fornire istruzioni dettagliate per la spedizione. <hr/> <p>(D) ▽ - identifica un gruppo ▲ - identifica parti comprese in un gruppo</p>	<p>Compilare il modulo al momento dell'installazione per poterlo consultare in futuro in caso di necessità.</p> <p>N. Modello - _____</p> <p>N. Serie - _____</p> <p>Opzioni della macchina - _____</p> <p>Venditore - _____</p> <p>Tel. venditore - _____</p> <p>Numero ID cliente - _____</p> <p>Data di installazione - _____</p>
-----------	--	---

JP	<p>パーツの発注方法 ? 上記の図を参照してください</p> <p>TENNANT社製のパーツまたは同等品のみをお使いください。 パーツやサブライ品のご注文は、オンライン、電話、FAX、または手紙でお願いいたします。 確実にお届けできるように、以下の情報お知らせください。</p> <ol style="list-style-type: none"> (A) 製品のモデル名をお知らせください。 (B) 製品のデータラベルに印刷されているシリアル番号をお知らせください。 (C) パーツリストを参照して、シリアル番号が正しいかご確認ください。 パーツ番号と数量をお知らせください。マニュアル/カタログのページ番号や参照番号でのご注文はご遠慮ください。 お客様のお名前、会社名、顧客ID番号、請求/発送先住所、電話番号、注文書番号をお知らせください。 発送に関するご希望があれば、明記してください。 <hr/> <p>(D) ▽ - アセンブリを示します ▲ - アセンブリに含まれるパーツを示します</p>	<p>後日確認できるように、設置時に記入してください。</p> <p>モデルNo. - _____</p> <p>シリアルNo. - _____</p> <p>製品のオプション - _____</p> <p>販売代理店 - _____</p> <p>販売代理店の電話番号 - _____</p> <p>顧客ID番号 - _____</p> <p>設置日 - _____</p>
-----------	--	---

LT	<p>KAIP UŽSISAKYTI DALIS - žr. diagramą viršuje</p> <p>Naudokite tik "Tennant" kompanijos tiekiamas arba lygiavertes joms dalis. Dalis galite užsisakyti internetu, telefonu, faksu bei elektroniniu paštu. Kad užsakymas būtų greitai įvykdytas, laikykitės išvardytų taisyklių.</p> <ol style="list-style-type: none"> (A) Nurodykite mašinos modelį. (B) Norodykite mašinos serijos numerį, kurį rasite ant duomenų žymės. (C) Įsitinkinkite, kad nurodomas tikslus serijos numeris iš dalių sąrašo. Nurodykite dalies numerį ir reikiamą kiekį. Neužsakinėkite pagal puslapius ar nuorodos numerius. Nurodykite savo vardą, kompanijos pavadinimą, kliento ID numerį, sąskaitos išrašymo ir vežimo adresą, telefono numerį ir pirkimo užsakymo numerį. Nurodykite išsamias gabenimo instrukcijas. <hr/> <p>(D) ▽ - žymi sistemą ▲ - nurodo sistemos dalis</p>	<p>Prašome užpildyti montavimo metu, siekiant gauti informaciją ateityje.</p> <p>Modelio nr. - _____</p> <p>Serijos nr. - _____</p> <p>Mašinos parinktys - _____</p> <p>Prekybos atstovas - _____</p> <p>Komivojažieriaus tel. nr. - _____</p> <p>Pirkėjo ID numeris - _____</p> <p>Sumontavimo data - _____</p>
-----------	---	---

LV	<p>KĀ PASŪTĪT REZERVES DETALĀS - Skat. diagrammu iepriekš</p> <p>izmantojiet tikai TENNANT Company piegādātās vai tām līdzvērtīgas rezerves detaļas. Daļas un piegādi var pasūtīt internetā, pa tālruni, pa faksu vai pastu. Lai nodrošinātu savlaicīgu piegādi, sekojiet zemāk aprakstītajiem soļiem.</p> <ol style="list-style-type: none"> (A) Nosakiet mašīnas modeli. (B) Nosakiet mašīnas sērijas numuru uz tehnisko datu uzlīmes. (C) Pārļiecinieties, ka tiek uzrakstīts attiecīgais sērijas numurs no detaļu saraksta. Nosakiet detaļas numuru un skaitu. Veicot pasūtījumus neatsaucieties uz lapušu vai norādes numuriem. Uzrakstiet savu vārdu, uzņēmuma nosaukumi, klienta identitātes numuru, adresi rēķina piesūtīšanai un piegādei un pirkuma pasūtījuma numuru. Sniedziet detalizētu informāciju par piegādi. <hr/> <p>(D) ▽ - nosaka ierīci ▲ - nosaka detaļas, kas ir komplektā ar ierīci</p>	<p>Veicot uzstādīšanu, lūdzam pierakstīt attiecīgo informāciju izmantošanai turpmāk.</p> <p>Modeļa Nr. - _____</p> <p>Sērijas Nr. - _____</p> <p>Iekārtas papildaprīkojums - _____</p> <p>Pārdošanas pārst. - _____</p> <p>Pārdošanas pārst. tālr. Nr. - _____</p> <p>Klienta identitātes numuru - _____</p> <p>Uzstādīšanas datums - _____</p>
-----------	--	--

NL	<p>HOE ONDERDELEN TE BESTELLEN - Zie schema hierboven.</p> <p>Gebruik alleen onderdelen die door TENNANT Company zijn geleverd of soortgelijke onderdelen. Onderdelen en voorraden kunnen online, per telefoon, fax of schriftelijk besteld worden. Volg de stappen hieronder om een juiste levering te garanderen.</p> <ol style="list-style-type: none"> (A) Bepaal het machinemodel. (B) Lees het serienummer van de machine af van het gegevenslabel. (C) Zorg dat het juiste serienummer wordt gebruikt uit de onderdelenlijst. Bepaal het artikelnummer en het aantal. Bestel niet aan de hand van pagina's of referentienummers Geef uw naam, bedrijfsnaam, klantnummer, factuur- en leveringsadres, telefoonnummer en bestelnummer op. Geef gedetailleerde leveringsinstructies op. <hr/> <p>(D) ▽ - geeft een eenheid aan ▲ - geeft de onderdelen van de eenheid aan</p>	<p>Vul tijdens installatie de onderstaande gegevens in voor eventueel toekomstig gebruik.</p> <p>Modelnr. - _____</p> <p>Serienr. - _____</p> <p>Machine- opties - _____</p> <p>Verkoopvert. - _____</p> <p>Telnr. verkoopvert. - _____</p> <p>Klantnummer - _____</p> <p>Installatiedatum - _____</p>
-----------	--	---

NO	<p>HVORDAN BESTILLE DELER - Se diagram over.</p> <p>Bruk kun deler levert av TENNANT Company eller ekvivalente deler. Deler og forsyninger kan bestilles online, per telefon, per faks eller per post.</p> <p>Følg trinnene under for å sikre rask levering.</p> <ol style="list-style-type: none"> 1. (A) Angi maskinmodellen. 2. (B) Angi maskinens serienummer fra typeskiltet. 3. (C) Forsikre deg om at korrekt serienummer brukes fra delelisten. 4. Angi delenummer og antall. Bestill ikke ut fra side- eller referansenumre. 5. Angi ditt navn, firmanavn, kunde- ID- nummer, fakturerings- og forsendelsesadresse, telefonnummer og innkjøpsordrenummer. 6. Angi detaljerte forsendelsesinstruksjoner. <hr/> <p>(D) ▽ - angir en delegruppe ▲ - angir deler inkludert i en delegruppe</p>	<p>Fyll ut ved installasjonstidspunkt for fremtidig bruk.</p> <p>Modellnr. - _____</p> <p>Serienr. - _____</p> <p>Maskinens tillegg - _____</p> <p>Salgsrep. - _____</p> <p>Salgsrep. telefonnr. - _____</p> <p>Kunde- ID- nummer - _____</p> <p>Installasjonsdato - _____</p>
-----------	---	---

PL	<p>JAK ZAMAWIAĆ CZĘŚCI - patrz schemat powyżej.</p> <p>Należy używać wyłącznie części dostarczanych przez firmę TENNANT Company lub równoważnych. Części i dostawy mogą być zamawiane online, przez telefon, faksem lub pocztą.</p> <p>Aby zapewnić szybką dostawę, należy przestrzegać następujących wskazówek.</p> <ol style="list-style-type: none"> 1. (A) Określić model maszyny. 2. (B) Określić numer seryjny maszyny znajdujący się na tabliczce znamionowej. 3. (C) Odszukać ten numer seryjny w wykazie części. 4. Określić numer części i ilość. Nie zamawiać na podstawie numeru strony lub liczby porządkowej wykazu. 5. Podać swoje nazwisko, nazwę firmy, numer identyfikacyjny klienta, adres dostawy i dostarczenia rachunku, numer telefonu i numer zamówienia zakupu. 6. Podać dokładne instrukcje dotyczące dostawy. <hr/> <p>(D) ▽ - oznacza zespół ▲ - oznacza część w zespole</p>	<p>Prosimy wpisać datę instalacji do późniejszego wykorzystania.</p> <p>Nr modelu - _____</p> <p>Nr seryjny - _____</p> <p>Opcje maszyny - _____</p> <p>Przedst. sprzedaży - _____</p> <p>Nr tel. przedst. sprzed. - _____</p> <p>Nr ident. klienta - _____</p> <p>Data instalacji - _____</p>
-----------	--	---

PT G	<p>COMO ENCOMENDAR PEÇAS - Consulte o diagrama acima.</p> <p>Utilize apenas peças fornecidas pela TENNANT Company ou equivalentes. As peças e consumíveis podem ser encomendados online, por telefone, fax ou correio.</p> <p>Siga os passos abaixo para garantir uma entrega rápida.</p> <ol style="list-style-type: none"> 1. (A) Identifique o modelo da máquina. 2. (B) Identifique o número de série da máquina que se encontra na etiqueta de dados. 3. (C) Certifique-se de que usa o número de série correcto da lista de peças. 4. Identifique o número de produto e a quantidade. Não encomende através de números de página ou de referência. 5. Forneça o seu nome, o nome da empresa, o número de ID do cliente, os endereços de facturação e entrega, o número de telefone e o número da nota de encomenda. 6. Forneça instruções de entrega detalhadas. <hr/> <p>(D) ▽ - identifica uma unidade ▲ - identifica peças incluídas numa unidade</p>	<p>Preencha na altura da instalação para futura referência.</p> <p>Modelo nº - _____</p> <p>Nº de série - _____</p> <p>Opções da máquina - _____</p> <p>Vendedor - _____</p> <p>Telefone do vendedor - _____</p> <p>Número de ID do cliente - _____</p> <p>Data de instalação - _____</p>
-------------	--	--

RU	<p>КАК ЗАКАЗАТЬ ЗАПЧАСТИ - См. схему ниже.</p> <p>Используйте только запчасти, поставляемые компанией TENNANT или их аналоги. Запасные части и расходные материалы можно заказать в режиме онлайн, телефоном, факсом или электронной почтой.</p> <p>Для своевременной доставки следуйте описанным ниже инструкциям.</p> <ol style="list-style-type: none"> 1. (A) Укажите модель машины. 2. (B) Укажите серийный номер машины, обозначенный на табличке технических данных. 3. (C) Удостоверьтесь, что надлежащий серийный номер перечислен в списке запчастей. 4. Укажите номер детали и нужное количество. Не используйте номера страниц или ссылок. 5. Укажите свое имя, название компании, идентификационный номер покупателя, расчетный адрес и адрес доставки, телефонный номер и номер заказа на покупку. 6. Укажите подробные сведения о доставке. <hr/> <p>(D) ▽ - означает узел ▲ - обозначает деталь узла</p>	<p>Во время установки заполните, пожалуйста, эти сведения для того, чтобы ссылаться в дальнейшем.</p> <p>Модель Э - _____</p> <p>Серийный Э - _____</p> <p>Опции машины - _____</p> <p>Торговый представитель - _____</p> <p>Телефон торгового представителя - _____</p> <p>Идент. номер покупателя - _____</p> <p>Дата установки - _____</p>
-----------	--	--

SE	<p>BESTÄLLNING AV RESERVDELAR - Se ovanstående schema.</p> <p>Använd endast delar från Tennant Company eller likvärdiga. Delar och material kan beställas online, telefoniskt, per fax eller post.</p> <p>Följ nedanstående steg för en snabb leverans.</p> <ol style="list-style-type: none"> (A) Identifiera maskinens modell. (B) Identifiera maskinens serienummer på typskylten. (C) Kontrollera att rätt serienummer används från delistan. Identifiera artikelnumret och mängden. Beställ inte med hjälp av sido- eller referensnummer. Uppge ditt namn, företagets namn, kundens ID-nummer, faktura- och leveransadress, telefonnummer och ordernumret vid inköp. Ge detaljerade transportanvisningar. <hr/> <p>(D) ▽ - identifierar en modul ▲ - identifierar delar som ingår i en modul</p>	<p>Fyll i vid installation och spar för framtida bruk.</p> <p>Modellnr. - _____</p> <p>Serienr. - _____</p> <p>Tilvalsutrustning - _____</p> <p>Försäljare - _____</p> <p>Försäljarens tel.nr. - _____</p> <p>Kundnummer - _____</p> <p>Installationsdatum - _____</p>
-----------	--	---

SK	<p>POSTUP PRI OBJEDNÁVANÍ ČASTÍ - Pozri vyššie uvedený diagram.</p> <p>Vyu ívajte výhradne dielce dodané spoločnos ou TENNANT, alebo ich ekvivalenty. Dielce a polo ky je mo né objedna online, telefonicky, faxom, alebo poštou.</p> <p>Na zabezpečenie promptného doručenia sa riadte nasledovnými krokmi.</p> <ol style="list-style-type: none"> (A) Identifikujte model stroja. (B) Z etikety s údajmi identifikujte sériové číslo stroja. (C) Ubezpečte sa, e ste zadali správne sériové číslo zo zoznamu dielcov. Identifikujte číslo dielu a mno stvo. Neobjednávajte pomocou čísel strán, alebo referenčných čísel. Zadajte Vaše meno, meno spoločnosti, ID číslo zákazníka, fakturačnú a prepravnú adresu, telefónne číslo a objednávacie číslo dielu. Uvedte podrobné prepravné pokyny. <hr/> <p>(D) ▽ - identifikuje sadu ▲ - identifikuje časti sady</p>	<p>Vypĺňte prosím pri inštalácii pre prípad potreby v budúcnosti.</p> <p>č. modelu - _____</p> <p>Sériové č. - _____</p> <p>Zvláštne príslušenstvo stroja - _____</p> <p>Obchodné zastúpenie - _____</p> <p>Obch. zastúpenie tel. č. - _____</p> <p>ID č. zákazníka - _____</p> <p>Dátum inštalácie - _____</p>
-----------	---	--

SL	<p>NAROČANJE NADOMESTNIH DELOV - glejte zgornjo sliko.</p> <p>Uporabljajte samo originalne nadomestne dele Tennant ali enakovredne dele. Dele in potrošni material lahko naročite prek spleta, po telefonu, faksu ali pošti.</p> <p>Za zagotovitev čimbolj hitre dostave sledite spodnjim navodilom.</p> <ol style="list-style-type: none"> (A) Ugotovite model stroja. (B) Na ploščici s podatki poiščite serijsko številko stroja. (C) Poskrbite, da na seznamu nadomestnih delov poiščete pravilno serijsko številko. Poiščite številko dela in potrebno količino. Pri naročilih ne navajajte strani ali referenčne številke. Navedite svoje ime, ime podjetja, ID številko stranke, naslova za dostavo in izdajo računa, telefonsko številko in številko naročila. Navedite podrobna navodila za dostavo. <hr/> <p>(D) ▽ - označuje sklop ▲ - označuje dele sklopa</p>	<p>Prosimo, da ob vgradnji izpolnite te podatke, da vam bodo v prihodnje na voljo.</p> <p>Št. modela - _____</p> <p>Serijska številka - _____</p> <p>Dotatna oprema stroja - _____</p> <p>Prodajni predstavnik - _____</p> <p>Telefonska št. prodajnega predstavnika - _____</p> <p>Številka stranke - _____</p> <p>Datum vgradnje - _____</p>
-----------	---	---

TR	<p>PARÇALARIN SİPARİŞ EDİLMESİ - Yukarıdaki şemaya bakın.</p> <p>Yalnızca TENNANT Company'den sağlanan veya eşdeğerde parçalar kullanın. Parça veya sarf malzemeleri çevrimiçi olarak, telefonla, faksla veya postayla sipariş edilebilir.</p> <p>Zamanında teslimatı sağlamak için aşağıdaki adımları izleyin.</p> <ol style="list-style-type: none"> (A) Makine modelini belirtin. (B) Veri etiketinden makine seri numarasını belirtin. (C) Parça listesinden uygun seri numarasının kullanıldığını emin olun. Parça numarasını ve miktarını belirtin. Sayfa veya referans numaralarını kullanarak sipariş vermeyin. Adınızı, şirketinizin adını, müşteri kimlik numaranızı, faturalama ve sevkiyat adreslerini, telefon numarasını ve satın alma siparişi numarasını belirtin. Ayrıntılı sevkiyat talimatlarını belirtin. <hr/> <p>(D) ▽ - bir tertibatı belirtir ▲ - tertibattaki parçaları belirtir</p>	<p>İleri tarihlerde başvurmak için lütfen kurulum sırasında doldurun.</p> <p>Model No. - _____</p> <p>Seri No. - _____</p> <p>Makine Seçenekleri - _____</p> <p>Satış Temsilcisi - _____</p> <p>Satış Temsilcisi telefon no. - _____</p> <p>Müşteri Kimlik Numarası - _____</p> <p>Kurulum Tarihi - _____</p>
-----------	--	--

GENERAL RECOMMENDED MAINTENANCE

M30, D

General Recommended Maintenance Items

Ref.	Part No.	Serial Number	Description	Qty.
▽	9004505	(008000-) Maint Kit, 400Hr, Dsl [M30] (Tier 3 Only)	1
▲	369746	(008000-) Element, Fltr, Air [Dn] [M30] (Tier 3 Only)	1
▲	9005007	(008000-) Element, Fltr, Oil, Spin- On [Ku] [M30] (Tier 3 Only)	1
▲	1017126	(008000-) Element, Fltr, Fuel [Dn] [M30] (Tier 3 Only)	1
▲	393244	(008000-) Belt, V, 42.0L [Hc41] [M30] (Tier 3 Only)	1
▲	31613	(008000-) Strainer, Hyd, 025gpm 100mesh 03psi	1
▲	1021579	(008000-) Filter Assy, Hyd, 10mic	1
	1048295AM	(008000-) Filter, Panl, Syn, 4.2 X 20.0 X 30.0	1
	1027290	(008000-) Filter, Soltn, 20mesh, Pm12 3.1d 02.6l	1
	87866	(008000-) Key, Ignition [Set Of 2]	1
	20833	(008000-) Wheel, 03.0d 1.38w 0.50b	2
	372571	(008000-) Belt, V, 42.5l [3v]	1
	1024586	(008000-) Side Door Inner Skirt	2
	1019295	(008000-) Side Door Outer Skirt	2
	1033269	(008000-) Front Tabbed Skirt	1
	1033549	(008000-) Rear Skirt	1
	1033548	(008000-) Rear Recirculation Flap	1
	1035067	(008000-) Linard Front Squeegee - Std.	1
	1035052	(008000-) Linatex Rear Squeegee - Std.	1
	83874	(008000-) Linatex Rear Squeegee End Gasket	2
	1031011	(008000-) Linatex Side Squeegee	2
	1073414	(008000-) Blade, Sqge, Side Brush, Linatex	1
	1073415	(008000-) Blade, Sqge, Side Brush, Linatex	1
	1038681	(008000-) Urethane Front Squeegee	1
	1038680	(008000-) Urethane Rear Squeegee	1
	1031823	(008000-) Urethane Side Squeegee	2
	1073413	(008000-) Blade, Sqge, Side Brush, Urethane	1
	1073416	(008000-) Blade, Sqge, Side Brush, Urethane	1
	16411	(008000-) Paint, Airdry, Off- White, 12oz (Not Europe)	1
	16412	(008000-) Paint, Airdry, Teal, 12oz, Solid (Not Europe)	1
	377540	(008000-) Paint, Airdry, Blk, 12oz (Not Europe)	1
	377538	(008000-) Paint, Airdry, Gray, 12oz [Enamel] (Not Europe)	1
	377537	(008000-) Paint, Airdry, Iron Gray, 12oz [Pwdr Coat] (Not Europe)	1
	1057710	(008000-) Oil, Hyd [El, Iso 100, 01gal]	1
	1057711	(008000-) Oil, Hyd [El, Iso 100, 05gal]	1
	1069019	(008000-) Oil, Hyd [El, Iso 68, 01gal]	1
	1069020	(008000-) Oil, Hyd [El, Iso 68, 05gal]	1
	1057707	(008000-) Oil, Hyd [El, Iso 32, 01gal]	1
	1057708	(008000-) Oil, Hyd [El, Iso 32, 05gal]	1
	99321	(008000-) Oil, Hydraulic 68 [20] (Europe Only)	1

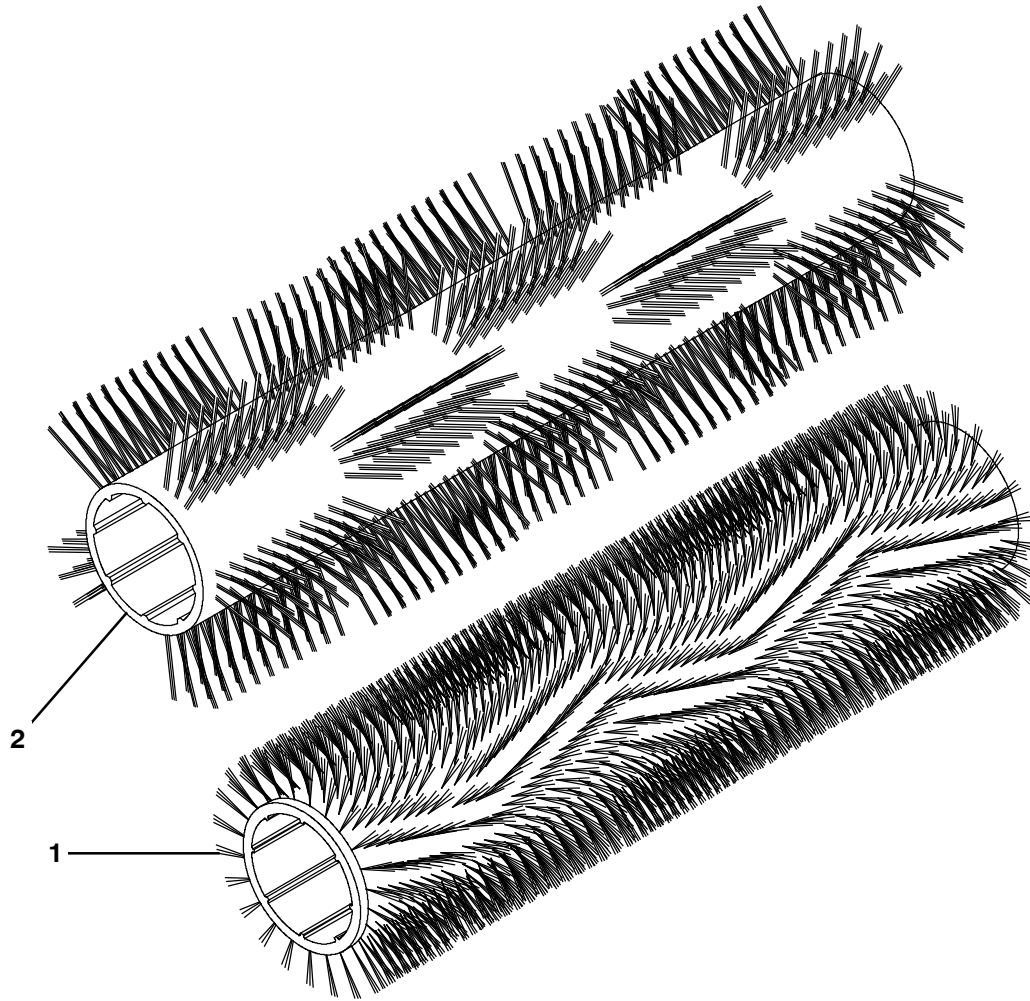
GENERAL RECOMMENDED MAINTENANCE

SECTION 2

Contents	Page
Fig. 1 - Brushes, Replacement, Scrub Head	2-2
Fig. 2 - Brushes, Replacement, Side Brush	2-3
Fig. 3 - Main Frame Group	2-4
Fig. 4 - Operator Station	2-6
Fig. 5 - Operator Station Insulation Group	2-8
Fig. 6 - Instrument Panel Group	2-10
Fig. 7 - Seat Group	2-12
Fig. 8 - Steering Group	2-14
Fig. 9 - Front Cover Group	2-16
Fig. 10 - Engine Cover Group	2-18
Fig. 11 - Engine and Mount Group, Diesel Tier 3	2-20
Fig. 12 - Engine Fuel Tank Group, Diesel	2-22
Fig. 13 - Engine Fuel Line Group, Diesel Tier 3	2-24
Fig. 14 - Engine Air Cleaner Group, Diesel Tier 3	2-26
Fig. 15 - Engine Alternator Group, Diesel Tier 3	2-28
Fig. 16 - Engine Muffler Group, Diesel Tier 3	2-30
Fig. 17 - Engine Radiator Group, Diesel Tier 3	2-32
Fig. 18 - Engine Radiator Hose Group, Diesel Tier 3	2-34
Fig. 19 - Battery and Electrical Group	2-36
Fig. 20 - Engine and Mount Group, Diesel Tier 4F/Stage V	2-38
Fig. 21 - Engine Fuel Line Group, Diesel Tier 4F/Stage V	2-40
Fig. 22 - Engine Radiator and Fan Group, Diesel Tier 4F/Stage V	2-42
Fig. 23 - Engine Radiator Hose Group, Diesel Tier 4F/Stage V	2-44
Fig. 24 - Engine Air Cleaner Group, Diesel Tier 4F/Stage V	2-46
Fig. 25 - Engine Muffler Group, Diesel Tier 4F/Stage V	2-48
Fig. 26 - Wheel Group, Front Drive	2-50
Fig. 27 - Wheel and Brake Group	2-52
Fig. 28 - Brake Pedal Linkage Group	2-54
Fig. 29 - Directional Pedal Group, Diesel Tier 3	2-56
Fig. 30 - Directional Pedal Group, Diesel Tier 4F/Stage V	2-58
Fig. 31 - Hydraulic Pump Linkage Group, Diesel Tier 3	2-60
Fig. 32 - Hydraulic Pump Linkage Group, Diesel Tier 4F/Stage V	2-62
Fig. 33 - Hopper Lift Arms Group	2-64
Fig. 34 - Hopper and Debris Screen Group	2-66
Fig. 35 - Hopper Cover and Dust Filter Group	2-68

Contents	Page
Fig. 36 - Hopper Bumper Group	2-70
Fig. 37 - Hopper Dump Door Group	2-72
Fig. 38 - Brush Drive Group, Left Side	2-74
Fig. 39 - Brush Drive Group, Right Side	2-76
Fig. 40 - Brush Head Lift Group	2-78
Fig. 41 - Brush Head Skirt Group	2-80
Fig. 42 - Squeegee Lift Group, Rear	2-82
Fig. 43 - Squeegee Group, Rear	2-84
Fig. 44 - Squeegee Linkage Group, Rear	2-86
Fig. 45 - Squeegee Group, Right Side	2-88
Fig. 46 - Squeegee Lift Group, Right Side	2-90
Fig. 47 - Squeegee Group, Left Side	2-92
Fig. 48 - Squeegee Lift Group, Left Side	2-94
Fig. 49 - Solution Tank Group	2-96
Fig. 50 - Solution Tank Drain Group	2-100
Fig. 51 - Solution Control Group	2-102
Fig. 52 - Recovery Tank Group	2-104
Fig. 53 - Recovery Tank Drain Group	2-106
Fig. 54 - Vacuum Fan Group, Scrubbing	2-108
Fig. 55 - Vacuum Fan Group, Sweeping	2-110
Fig. 56 - Hydraulic Schematic	2-112
Fig. 57 - Hydraulic Hose Group, Steering and Propel	2-114
Fig. 58 - Hydraulic Hose Group, Pump and Vacuum Fan	2-116
Fig. 59 - Hydraulic Hose Group, Brush and Hopper	2-118
Fig. 60 - Hydraulic Hose Group, Squeegee Lift	2-120
Fig. 61 - Hydraulic Pumps Group, Diesel Tier 3	2-122
Fig. 62 - Hydraulic Pumps Group, Diesel Tier 4F/Stage V	2-124
Fig. 63 - Hydraulic Cooler and Tubes Group	2-126
Fig. 64 - Hydraulic Reservoir Group	2-128
Fig. 65 - Hydraulic Valve Group	2-130
Fig. 66 - Electrical Schematic	2-132
Fig. 67 - Electrical Wire Harness Group, Main	2-140
Fig. 68 - Electrical Wire Harness Group, Diesel Engine	2-146
Fig. 69 - Electrical Wire Harness Group, Headlight	2-148
Fig. 70 - Electrical Wire Harness Group, Hopper	2-149
Fig. 71 - Electrical Wire Harness Group, Hopper Cover	2-150
Fig. 72 - Electrical Wire Harness Group, Seat Switch	2-151
Fig. 73 - Label Group	2-152

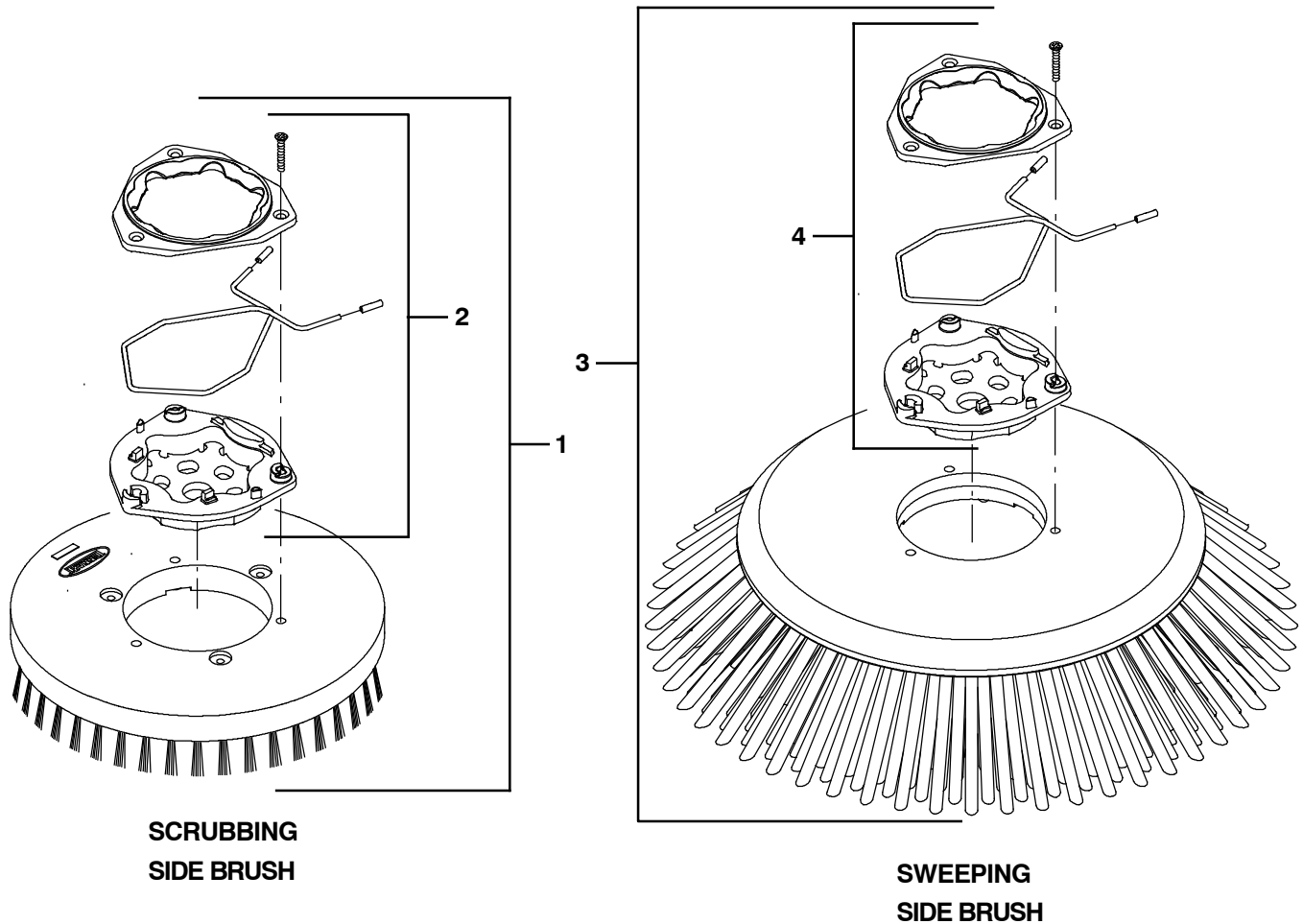
Fig. 1 - Brushes, Replacement, Scrub Head



354408 - M30

Ref.	Part No.	Serial Number	Description	Qty.
1	1033375	(008000-) Brush, Sweep / Scrub, 48L, 24 Sr, Polypropylene, Spiral	2
1	1252157	(008000-) Brush, Sweep / Scrub, 48L, 24 Sr, Super Abrasive, Spiral	2
1	1033246	(008000-) Brush, Sweep / Scrub, 48L, 24 Sr, Polyester, Spiral	2
1	1033374	(008000-) Brush, Sweep / Scrub, 48L, 24 Sr, Heavy Duty Polypropylene, Spiral	2
2	1038430	(008000-) Brush, Sweep / Scrub, 48L, Window, Polypropylene, Spiral	2
2	1059641	(008000-) Brush, Sweep / Scrub, 48L, Window, Super Abrasive, Spiral	2

Fig. 2 - Brushes, Replacement, Side Brush



354584 - M30

Ref.	Part No.	Serial Number	Description	Qty.
▽	1	1220235	(008000-) Brush Assy, Disk, Scb, 16.0d, Nylon	1
▲	2	9014662	(008000-) Brush Kit, Hub Assy, Drive, Ci [Hdpe In]	1
▽	1	1220236	(008000-) Brush Assy, Disk, Scb, 16.0d, Heavy Duty Polypropylene (No. Amer. Only)	1
▲	2	9014662	(008000-) Brush Kit, Hub Assy, Drive, Ci [Hdpe In]	1
▽	1	1223628	(008000-) Brush Assy, Disk, Scb, 16.0d, Heavy Duty Polypropylene [Tnv] (Europe Only)	1
▲	2	9014662	(008000-) Brush Kit, Hub Assy, Drive, Ci [Hdpe In]	1
▽	1	1221543	(008000-) Brush Assy, Disk, Scb, 16.0d, Super Abrasive	1
▲	2	9014662	(008000-) Brush Kit, Hub Assy, Drive, Ci [Hdpe In]	1
	1	1223630	(008000-) Brush, Disk, Scb, 16.0d, Sab [Tnv] (Europe Only)	1
	1	1223631	(008000-) Brush, Disk, Scb, 16.0d, Nylon 6.12 [Tnv] (Europe Only)	1
	1	1223623	(008000-) Brush, Disk, Scb, 16.0d, Polypropylene [Tnv] (Europe Only)	1
▽	3	1220185	(008000-) Brush Assy, Disk, Swp, 24.0d, Polypropylene	1
▲	4	9014666	(008000-) Brush Kit, Hub Assy, Drive, Ci [Uhmw]	1
	3	1223640	(008000-) Brush, Disk, Swp, 24.0d, Polypropylene [Tnv] (Europe Only)	1

Fig. 3 - Main Frame Group

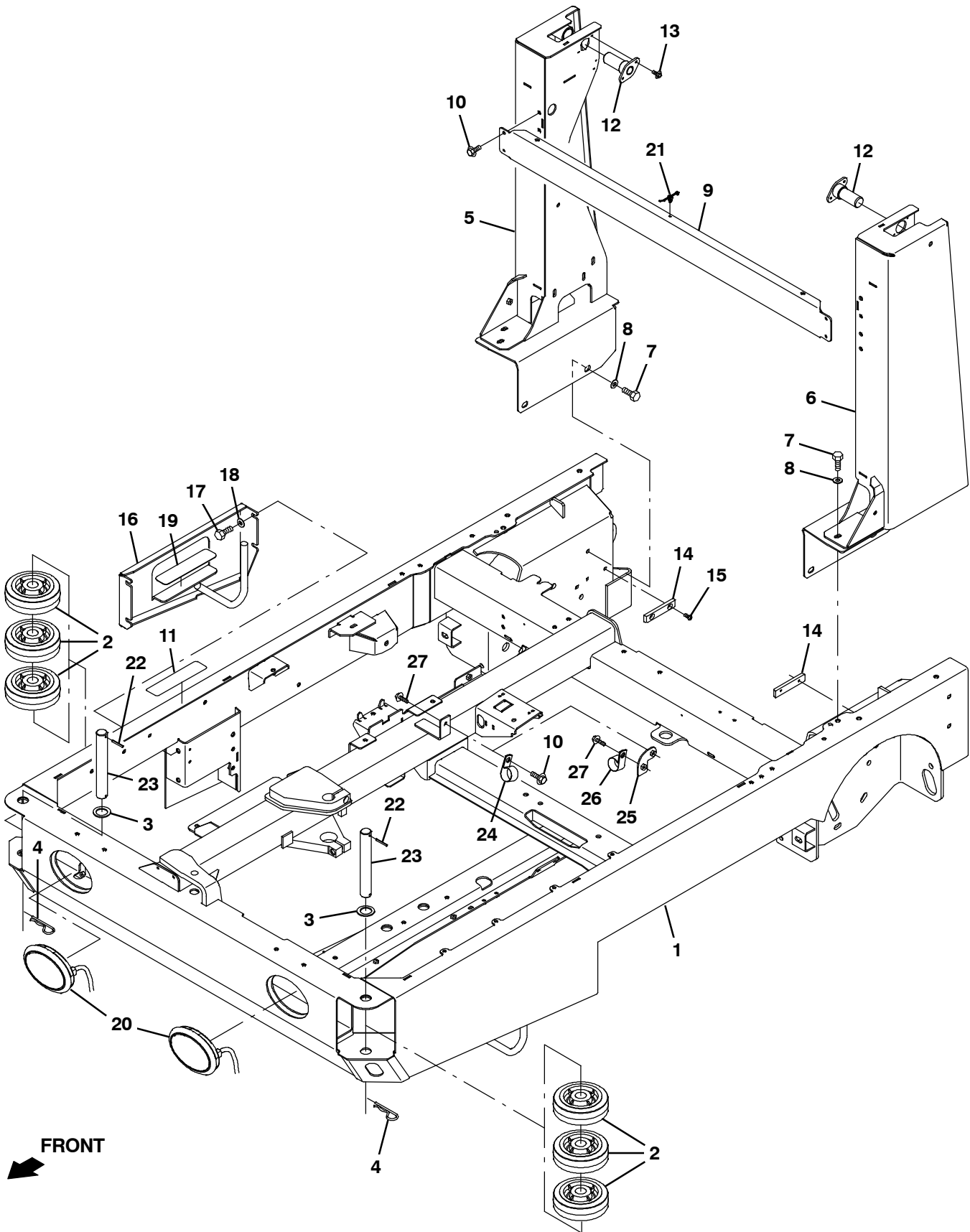


Fig. 3 - Main Frame Group

Ref.	Part No.	Serial Number	Description	Qty.
1	9003987	(008000-) Frame Wldt, Main, Replmt [M30]	1
2	1060130	(008000-) Wheel, 06.0D 2.00W 1.19B, Gray Rbr	6
3	1062566	(008000-) Washer, Flat, 1.26B 1.88D .13, Stl, Pl	2
4	34411	(008000-) Pin, Cotter, Hair, 1.00d .178 Wir	2
5	9003988	(008000-) Tower Wldt, Lift, Rh, Replmt [M30]	1
5	9004991	(008000-) Tower Wldt, Lift, Rh, Replmt, TJ (Japan Only)	1
5	9004992	(008000-) Tower Wldt, Lift, Rh, Replmt, CE (Europe Only)	1
6	9003989	(008000-) Tower Wldt, Lift, Lh, Replmt [M30]	1
6	9004989	(008000-) Tower Wldt, Lift, Lh, Replmt, TJ (Japan Only)	1
6	9004990	(008000-) Tower Wldt, Lift, Lh, Replmt, Ce (Europe Only)	1
7	39283	(008000-) Screw, Hex, M10 X 1.50 X 25, 8.8	10
8	32492	(008000-) Washer, Flat, 0.38, Std	10
9	1032174	(008000-) Channel, Upper, Tower, Lift	1
10	1037346	(008000-) Screw, Hex, M8 X 1.25 X 25, 9.8, Sems	5
11	58819	(008000-) Tread, Non-Skid, 03.0w 11.6l	1
12	1019251	(008000-) Pin Wldt, Pivot, Hpr	2
13	361339	(008000-) Screw, Hex, M6 X 1.00 X 16, Fmg	4
14	1024648	(008000-) Block, Centering	2
15	09164	(008000-) Screw, Pan, Phl, M6 X 1.00 X 20, 4.8	4
16	1027916	(008000-) Panel Wldt, Filler	1
17	12317	(008000-) Screw, Hex, M10 X 1.50 X 30, Ss	4
18	01686	(008000-) Washer, Flat, 0.44b 1.00d .08, Ss	4
19	363458	(008000-) Tread, Non-Skid, 01.9w 08.0l	1
20	1075367	(008000-) Headlight, 12Vdc, Oval, Led	2
21	1210807	(008000-) Wire, Tie [W/.25" Fir Tree Clip]	1
22	23146	(008000-) Pin, Roll, .187d X 1.62l, .187/.192	2
23	1053838	(008000-) Pin, 30mmd X 215mml	2
24	53466	(008000-) Clamp, Cable, Stl, 1.50d X 1.00w, 1hole (Tier 3 Only)	1
25	1244594	(008700-) Wldt, Bracket, Support, Clamp (Tier 4F/Stage V Only)	1
26	53466	(008700-) Clamp, Cable, Stl, 1.50d X 1.00w, 1hole (Tier 4F/Stage V Only)	2

Fig. 4 - Operator Station

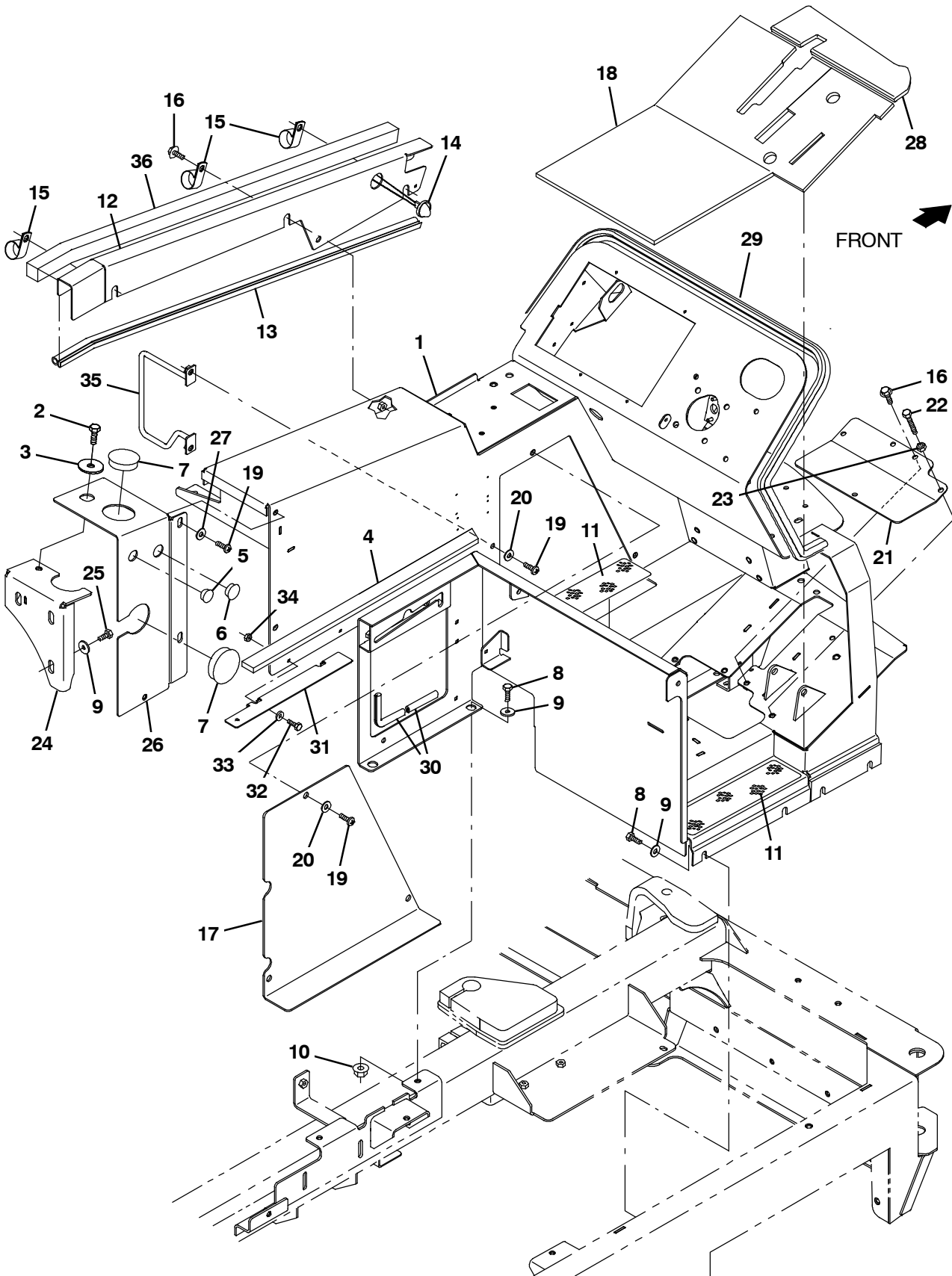


Fig. 4 - Operator Station

Ref.	Part No.	Serial Number	Description	Qty.
1	9016325	(008000-) Panel Wldt, Dsl, Replmt (No. Amer. Only)	1
1	9016323	(008000-) Panel Wldt, Dsl W/ Es, Replmt (No. Amer. Only)	1
1	9016322	(008000-) Panel Wldt, Dsl, Replmt [W/Fast] (No. Amer. Only)	1
1	9016328	(008000-) Panel Wldt, Dsl, Replmt, Tj (Japan Only)	1
1	9016331	(008000-) Panel Wldt, Dsl, Replmt, Tj[W/Fast] (Japan Only)	1
1	9016334	(008000-) Panel Wldt, Dsl, Replmt, Tj, W/ Es (Japan Only)	1
1	9016341	(008000-) Panel Wldt, Dsl, Replmt, Ce[M&T20] (Europe Only)	1
1	9016342	(008000-) Panel Wldt, Dsl, Replmt, Ce[W/Fast] (Europe Only)	1
1	9016343	(008000-) Panel Wldt, Dsl, Replmt, Ce, W/ Es (Europe Only)	1
2	39283	(008000-) Screw, Hex, M10 X 1.50 X 25, 8.8	1
3	04414	(008000-) Washer, Flat, 0.53b 1.88d .12, Stl, Pl	1
4	1030585	(008000-) Seal, Afmkt, Bulb, 90, 0.75d F/11ga 01ft	1
5	82727	(008000-) Plug, Hole, Rnd, 0.88h .03- .12, Blk Nyl	1
6	01493	(008000-) Plug, Hole, Rnd, 1.00h .03- .12, Blk Nyl	1
7	1030017	(008000-) Plug, Hole, Rnd, 2.50h .03- .25, Blk Nyl	2
8	16931	(008000-) Screw, Hex, M8 X 1.25 X 20, 8.8	6
9	1017218	(008000-) Washer, Flat, 0.32b 1.00d .12, Ss	9
10	07791	(008000-) Nut, Hex, Flng, M8 X 1.25	1
11	58819	(008000-) Tread, Non-Skid, 03.0w 11.6l	2
12	1034762	(008000-) Panel, Adj	1
13	1030593	(008000-) Seal, Afmkt, Bulb, 90, 0.75d F/11ga 08ft	1
14	9004492	(008000-) Light Assy, Panel, Side	1
15	53466	(008000-) Clamp, Cable, Stl, 1.50d X 1.00w, 1hole	5
16	1037346	(008000-) Screw, Hex, M8 X 1.25 X 25, 9.8, Sems	6
17	1021834	(008000-) Panel, Access, Door	1
18	1027218	(008000-) Mat, Floor	1
19	1031665	(008000-) Screw, Pan, M8 X 1.25 X 25, Blk	5
20	39349	(008000-) Washer, Flat, 0.31, Sae	3
21	1022699	(008000-) Panel, Access, Floor	1
22	363976	(008000-) Screw, Hex, M8 X 1.25 X 60, 8.8, Fl	1
23	39311	(008000-) Nut, Hex, Std, M8 X 1.25	1
24	1035997	(008000-) Bracket Wldt, Mtg, Tank	1
25	09740	(008000-) Screw, Hex, M8 X 1.25 X 20, Ss	3
26	1033975	(008000-) Bracket, Mtg	1
27	32491	(008000-) Washer, Flat, 0.31, Std	2
28	1027267	(008000-) Mat, Floor	1
29	1030593	(008000-) Seal, Afmkt, Bulb, 90, 0.75d F/11ga 08ft	1
30	1020168	(008000-) Molding, Afmkt, Trim, Pvc, .08 .11, 01ft	1
31	1047169	(008000-) Bracket, Mtg, Insulation	1
32	06942	(008000-) Screw, Hex, M6 X 1.00 X 16, 8.8	2
33	32490	(008000-) Washer, Flat, 0.25, Std	2
34	08708	(008000-) Nut, Hex, Lock, M6 X 1.00, NI	2
35	1071868	(008000-) Bracket Wldt, Mtg, Hose [M30]	1
36	1047188	(008700-) Insulation, Acstc, 1.2, 1.2 X 37.5 Adh	1

Fig. 5 - Operator Station Insulation Group

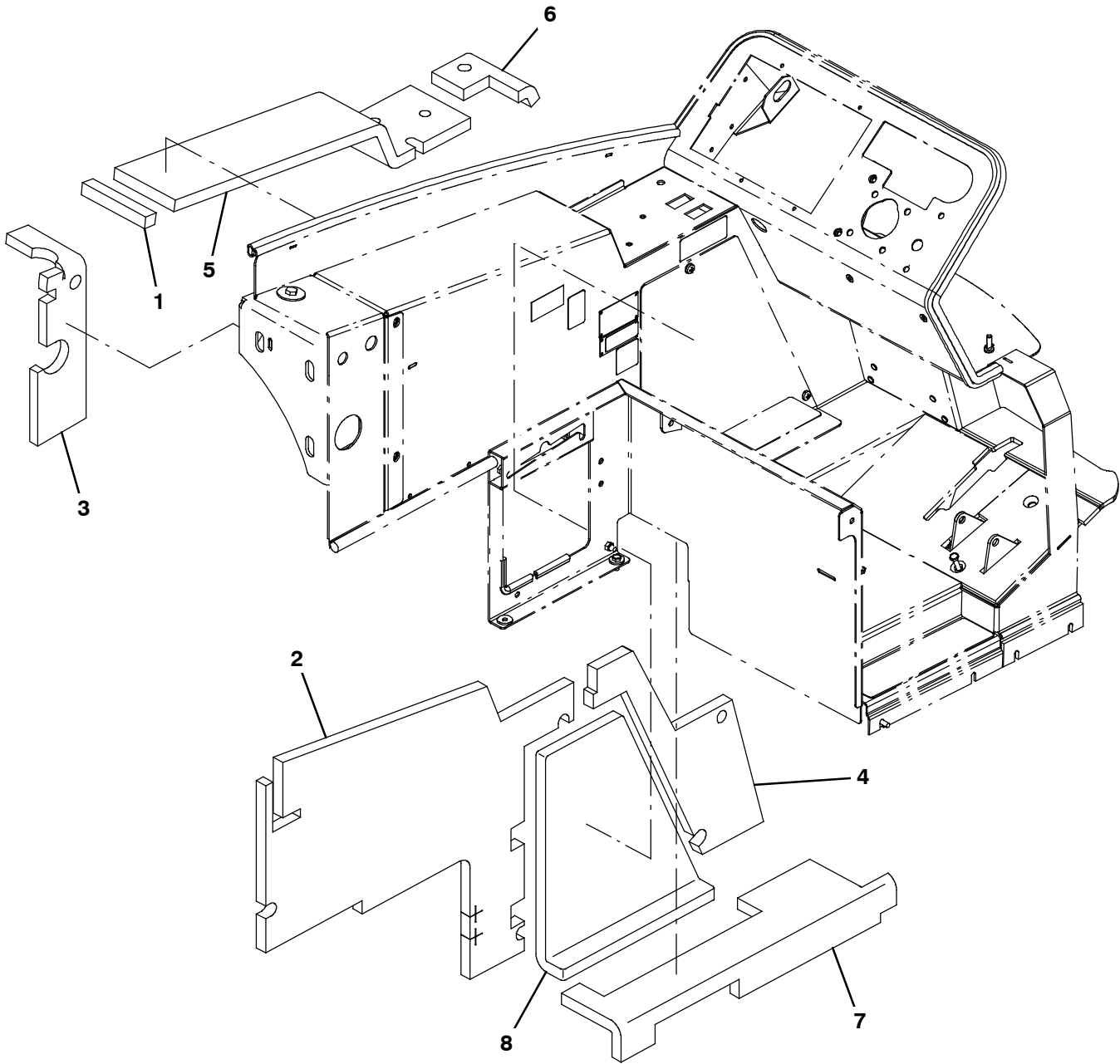


Fig. 5 - Operator Station Insulation Group

Ref.	Part No.	Serial Number	Description	Qty.
1	1034769	(008000-) Insulation, Flame- Retardant, 0.75- 0.88	1
2	1034765	(008000-) Insulation, Flame- Retardant, 0.75- 0.88	1
3	1040841	(008000-) Insulation, Flame- Retardant, 0.75- 0.88	1
4	1023464	(008000-) Insulation, Flame- Retardant, 0.75- 0.88	1
5	1034764	(008000-) Insulation, Flame- Retardant, 0.75- 0.88	1
6	1034766	(008000-) Insulation, Flame- Retardant, 0.75- 0.88	1
7	1034768	(008000-) Insulation, Flame- Retardant, 0.75- 0.88	1
8	1023569	(008000-) Insulation, Flame- Retardant, 0.75- 0.88	1

Fig. 6 - Instrument Panel Group

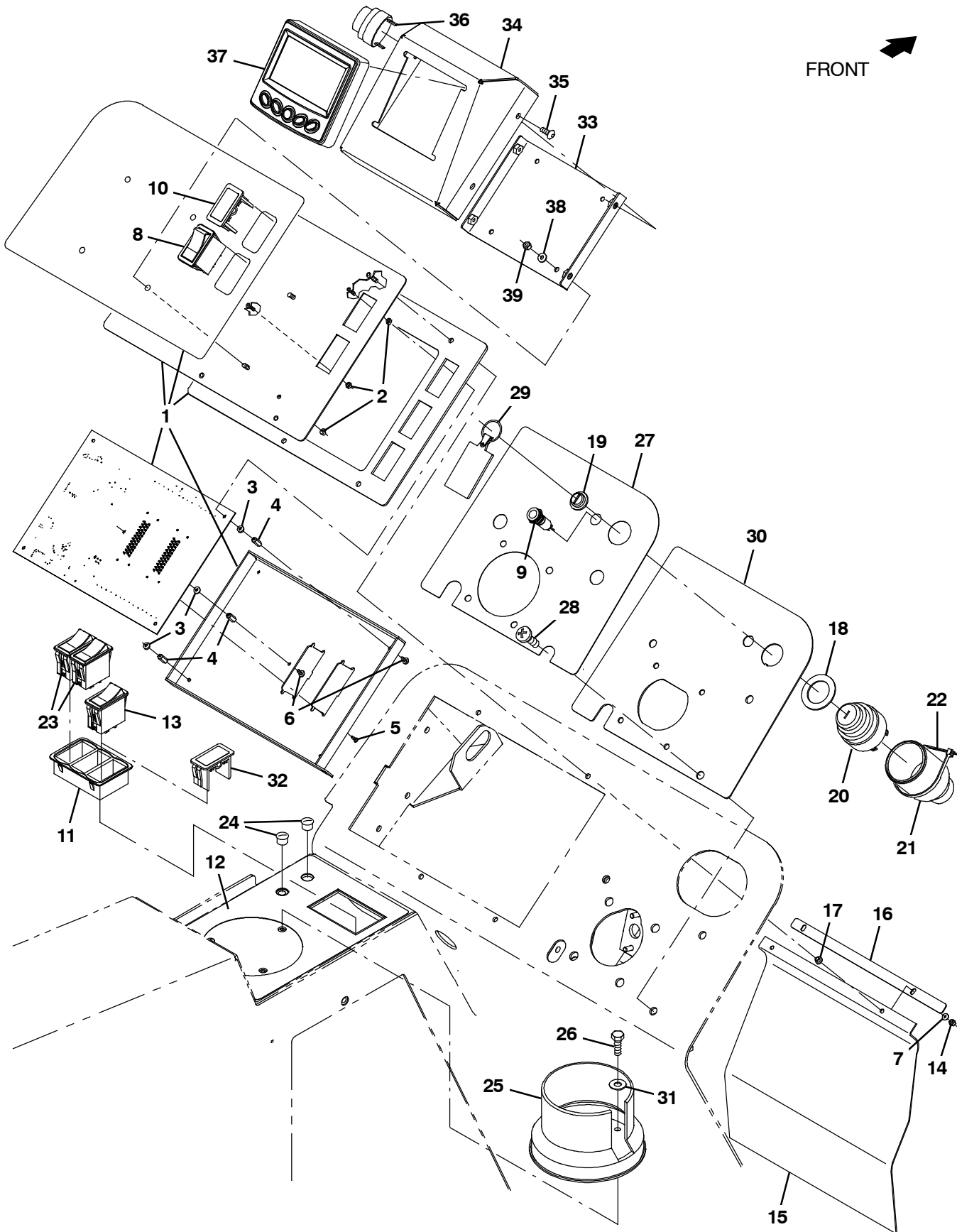


Fig. 6 - Instrument Panel Group

Ref.	Part No.	Serial Number	Description	Qty.
▽	1	1223896	(008000-) Panel Assy, Instmt, W/ Label, Afmkt (Tier 3 Only)	1
▲	2	1006808	(008000-) Spacer, Rnd, .125l, Alm (Tier 3 Only)	5
▲	3	1008663	(008000-) Washer, Flat, 0.15b 0.31d .05, Nyl (Tier 3 Only)	5
▲	4	1022472	(008000-) Stand- Off, Hex, M3 X M14, Alm (Tier 3 Only)	5
▲	5	1008240	(008000-) Screw, Pan, #04- 24 X 0.50l, Hi - Low (Tier 3 Only)	5
▲	6	1022905	(008000-) Screw, Pan, M3 X 6, [Seelscrew] (Tier 3 Only)	8
▽	1	1223896	(008700-) Panel Assy, Instmt, W/ Label, Afmkt (Tier 4F/Stage V Only)	1
▲	2	1006808	(008700-) Spacer, Rnd, .125l, Alm (Tier 4F/Stage V Only)	5
▲	3	1008663	(008700-) Washer, Flat, 0.15b 0.31d .05, Nyl (Tier 4F/Stage V Only)	5
▲	4	1022472	(008700-) Stand- Off, Hex, M3 X M14, Alm (Tier 4F/Stage V Only)	5
▲	5	1008240	(008700-) Screw, Pan, #04- 24 X 0.50l, Hi - Low (Tier 4F/Stage V Only)	5
▲	6	1022905	(008700-) Screw, Pan, M3 X 6, [Seelscrew] (Tier 4F/Stage V Only)	8
	7	19065	(008000-) Washer, Flat, 0.19b 0.44d .05, Pl, 08	4
	8	392171	(008000-) Switch, Rocker, Dpdt, On / Off / On	1
	9	1225091	(008000-) Light, Indicator, Glowplug	1
	10	398501	(008000-) Plug, Hole, Rt, Rocker Switch, .87 X 1.7	1
	11	1029951	(008000-) Bezel, Switch [3 Gang]	1
	12	1223906	(008000-) Label, Switch, Rocker [Drago]	1
	13	1224603	(008000-) Switch, Rocker, Mom, Led (Dry Dust Control Only)	1
	14	16968	(008000-) Nut, Hex, Lock, #08- 32, NI	4
	15	1028769	(008000-) Flap, Battery	1
	16	1028772	(008000-) Bar, Flat, Ss 0.06, 00.50 X 10.00l, 2sl	1
	17	1029362	(008000-) Washer, Shld, Nyl [8- 32]	4
	18	73736	(008000-) Washer, Flat, 1.15b 1.75d .08, Stl	1
	19	382516	(008000-) Boot, .63id .29l .90w	1
▽	20	87536	(008000-) Switch, Ignition [Ku]	1
▲		87866	(008000-) Key, Ignition [Set Of 2]	1
	21	383165	(008000-) Boot, Switch, Ignition	1
	22	49266	(008000-) Tie, Cable, Nyl, 07.3l .19w 1.8 Max D	2
	23	398508	(008000-) Switch, Rocker, Dpdt, Mom / Off / Mom	2
	24	56992	(008000-) Plug, Hole, Rnd, 0.50h .03- .12, Blk Nyl	2
	25	223599	(008000-) Cup Holder, Rwk	1
	26	06943	(008000-) Screw, Hex, M6 X 1.00 X 20, 8.8	3
	27	1239555	(008000-) Label, Instrument Panel, Rh, Dsl [Drago]	1
	28	1031665	(008000-) Screw, Pan, M8 X 1.25 X 25, Blk	4
	29	1075003	(008000-) Keychain, Rectangle, Parts & Service (No. Amer. Only)	1
	30	1223897	(008000-) Plate, Instrument, Rh [Drago]	1
	31	32490	(008000-) Washer, Flat, 0.25, Std	3
	32	398501	(008438-) Plug, Hole, Rt, Rocker Switch, .87 X 1.7 (Wet Dust Control Only)	1
	33	1237077	(008700-) Mounting Plate, Wldt, PV480 (Tier 4F/Stage V Only)	1
	34	1237027	(008700-) Bracket, Pv480 (Tier 4F/Stage V Only)	1
	35	1059625	(008700-) Screw, Btn, M5 X 0.8 X 12, Blk (Tier 4F/Stage V Only)	4
	36	1064583	(008700-) Alarm, Audio, 10- 48vdc, W/ Shutter (Tier 4F/Stage V Only)	1
	37	1235843	(008700-) Controller, PV480 (Tier 4F/Stage V Only)	1
	38	19065	(008700-) Washer, Flat, 0.19b 0.44d .05, Pl, 08 (Tier 4F/Stage V Only)	4
	39	02850	(008700-) Nut, Hex, Lock, M4 X 0.70, NI (Tier 4F/Stage V Only)	4

Fig. 7 - Seat Group

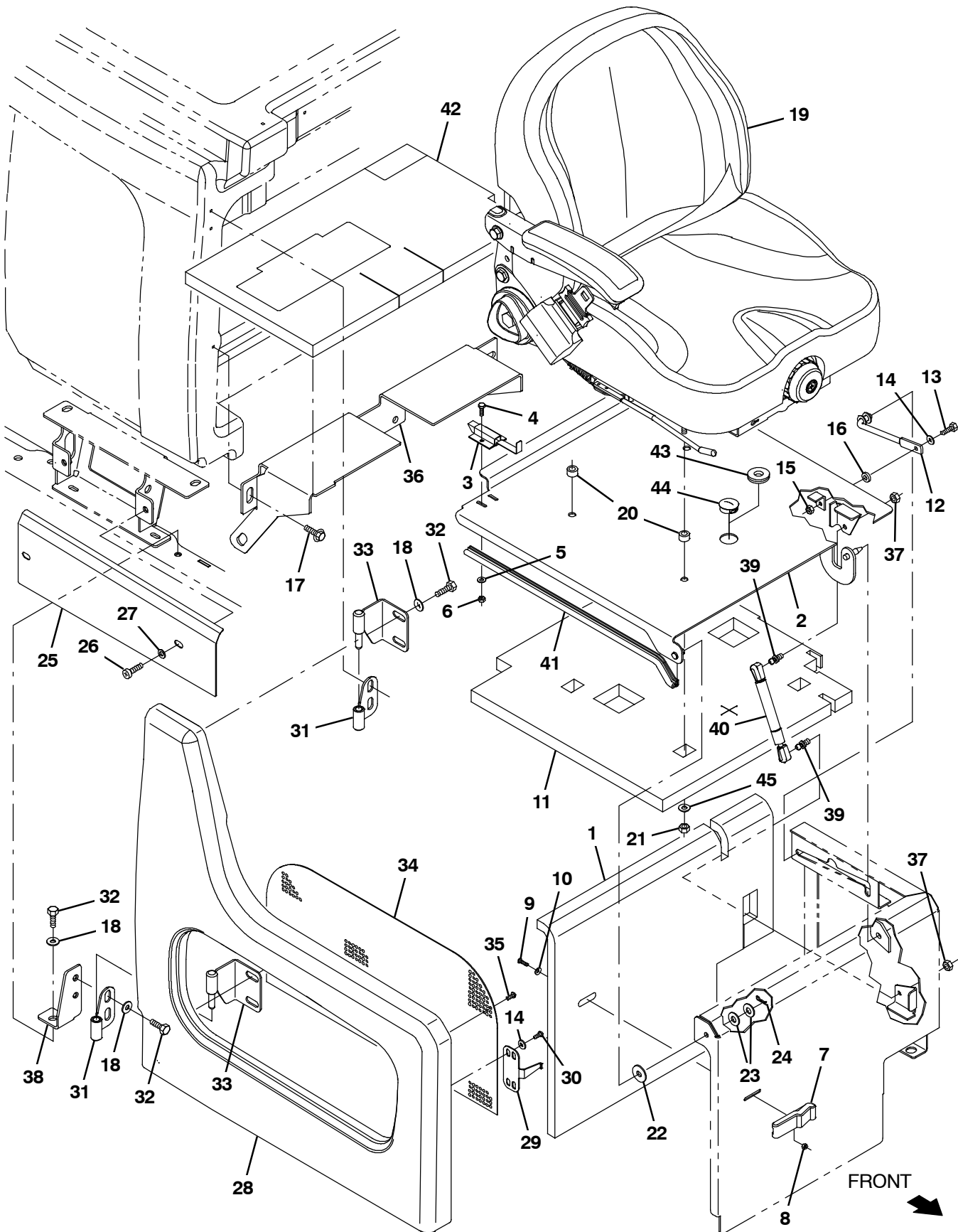


Fig. 7 - Seat Group

Ref.	Part No.	Serial Number	Description	Qty.
1	1034767	(008000-) Insulation, Flame- Retardant, 0.75- 0.88	1
2	1019228	(008000-) Plate Wldt, Seat	1
3	1025736	(008000-) Latch	1
4	06933	(008000-) Screw, Pan, Phl, M5 X 0.80 X 16, 4.8	2
5	19066	(008000-) Washer, Flat, 10	2
6	06549	(008000-) Nut, Hex, Lock, M5 X 0.80, NI	2
7	49800	(008000-) Latch	1
8	02850	(008000-) Nut, Hex, Lock, M4 X 0.70, NI	4
9	06928	(008000-) Screw, Pan, Phl, M4 X 0.70 X 20, 4.8	4
10	19064	(008000-) Washer, Flat, 06	2
11	1023499	(008000-) Insulation, Flame- Retardant, 1.0	1
12	223080	(008000-) Arm Wldt, Safety, Sppt, Seat, .38d 06.5d	1
13	06944	(008000-) Screw, Hex, M6 X 1.00 X 25, 8.8	1
14	32483	(008000-) Washer, Flat, 0.25, Sae	4
15	08708	(008000-) Nut, Hex, Lock, M6 X 1.00, NI	1
16	21851	(008000-) Spacer, Plstc, Nyl	1
17	1020341	(008000-) Screw, Hex, M8 X 1.25 X 20, Ss, Sems	3
18	1017218	(008000-) Washer, Flat, 0.32b 1.00d .12, Ss	9
19	9018721	(008000-) Seat, Deluxe, Replmt [M20/T20/M30] (See Breakdowns)	1
20	1051052	(008000-) Spacer, Rnd, .38b .88d .38l (Europe Only)	4
21	32983	(008000-) Nut, Hex, Lock, .31- 18, NI (No. Amer. Only)	4
21	01760	(008000-) Nut, Hex, Lock, .31- 18, NI, Thin (Europe Only)	4
22	364749	(008000-) Washer, Flat, 0.41b 1.25d .12, Pye	1
23	32492	(008000-) Washer, Flat, 0.38, Std	2
24	08085	(008000-) Pin, Cotter, Hair, 0.31d .058 Wir	1
25	1036220	(008000-) Cover, Lower, Rh	1
26	1031665	(008000-) Screw, Pan, M8 X 1.25 X 25, Blk	2
27	39349	(008000-) Washer, Flat, 0.31, Sae	2
28	1033230	(008000-) Shroud, Rh	1
29	1026825	(008000-) Bracket, Latch, Shrd, Seat	1
30	09200	(008000-) Screw, Pan, Phl, M5 X 0.80 X 12, Ss	2
31	1024464	(008000-) Hinge Wldt, Shrd, Rh	2
32	16931	(008000-) Screw, Hex, M8 X 1.25 X 20, 8.8	8
33	1024425	(008000-) Hinge Wldt, Shrd, Rh	2
34	1036345	(008000-) Grill, Lh	1
35	222267	(008000-) Screw, Pan, Phl, 06- 20 X 0.50, Fmg/Ab	6
36	1039705	(008000-) Bracket, Sppt, Seat	1
37	01760	(008000-) Nut, Hex, Lock, .31- 18, NI, Thin	2
38	1036832	(008000-) Bracket, Mtg, Hinge, Rh	1
39	58494	(000000) Stud, Ball, .39d .31- 16, Gasspring	2
40	368391	(008000-) Gasspring, 180lb, 03.0strk	1
41	1031206	(008000-) Seal, Afrmkt, Bulb, 90, 0.50D, 02 Ft	1
42	1047132	(008000-) Insulation, Acstc, 1.0, 21.8 X 12.5 Adh	1
43	10632- 8	(008000-) Grommet, Rbr, 0.75id, F/1.3h, .12 Matl (Europe Only)	1
44	76888	(008000-) Plug, Hole, Rnd, 1.25h .03- .12, Blk Nyl (No. Amer. Only)	1
45	32491	(008000-) Washer, Flat, 0.31, Std	4

Fig. 8 - Steering Group

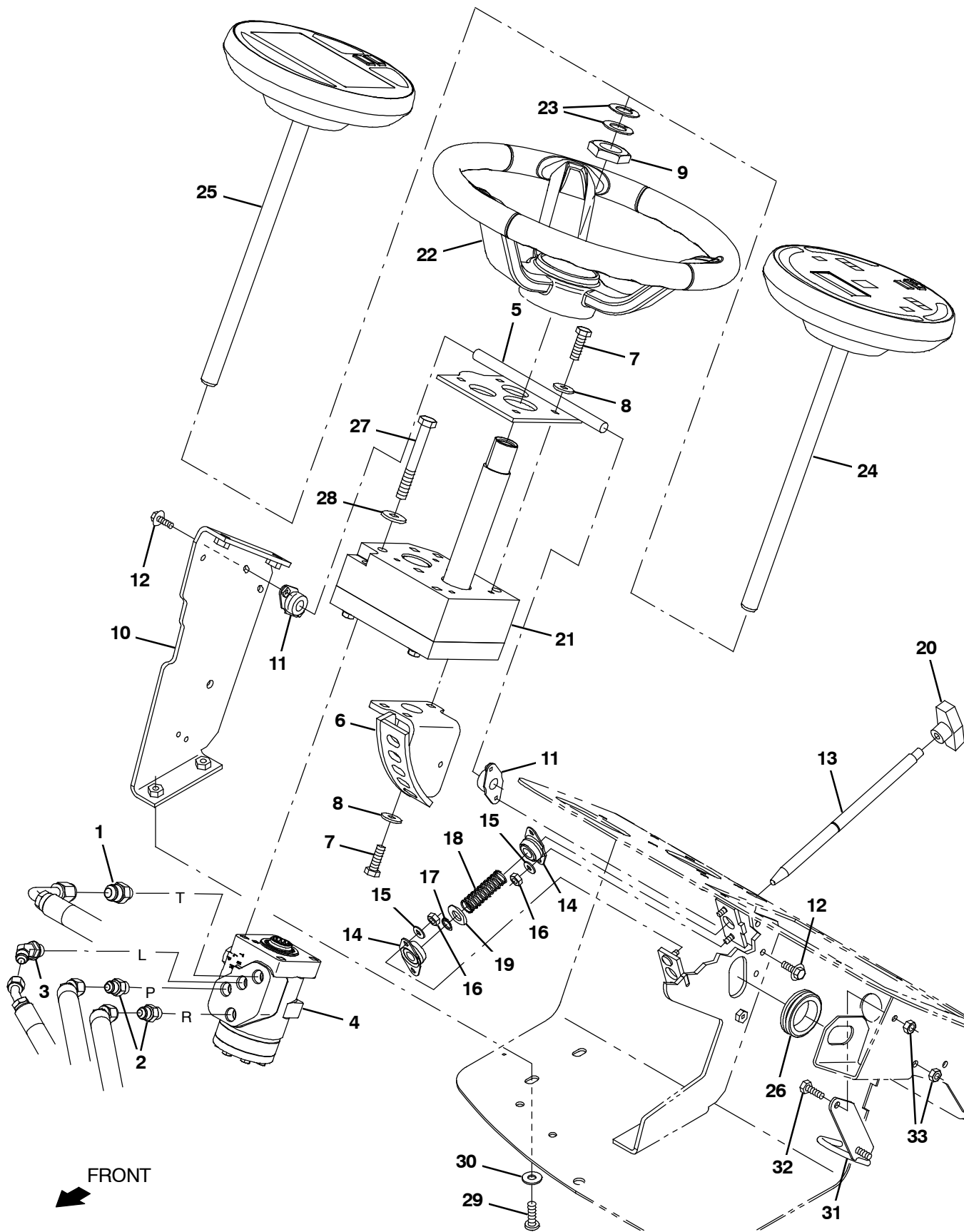


Fig. 8 - Steering Group

Ref.	Part No.	Serial Number	Description	Qty.
1	56835	(008000-) Fitting, Hyd, Str, Jm08/Om06	1
2	56690	(008000-) Fitting, Hyd, Str, Jm06/Om06	2
3	47522	(008000-) Fitting, Hyd, E45, Jm06/Om06	1
4	1024260	(008000-) Steer- Control, Hyd05, 06.1 2030 (See Breakdowns)	1
5	1223514	(008000-) Plate, Wldt, Mtg, Housing	1
6	1232054	(008000-) Bracket Wldt, Steering, Tilt	1
7	16931	(008000-) Screw, Hex, M8 X 1.25 X 20, 8.8	7
8	32490	(008000-) Washer, Flat, 0.25, Std	7
9	1059073	(008000-) Nut, Hex, Jam, 1.12- 12	1
10	1223511	(008000-) Bracket Wldt, Steering, Tilt, Rh	1
11	70709	(008000-) Bearing, Flng, 2hole, 0.50b	2
12	1036892	(008000-) Screw, Hex, M6 X 1.00 X 25, 9.8, Sems	4
13	1223504	(008000-) Pin, Locking, Steering, Tilt	1
14	47585	(008000-) Bearing, Flng, 2hole, 0.50b [Nyl]	2
15	32483	(008000-) Washer, Flat, 0.25, Sae	4
16	08708	(008000-) Nut, Hex, Lock, M6 X 1.00, NI	4
17	70717	(008000-) Ring, Retaining, Ext, 0.50d, Hd	1
18	22290	(008000-) Spring, Cmpr, 0.72od .06wir 02.3l	1
19	32486	(008000-) Washer, Flat, 0.53b 1.06d .10, Stl, PI	1
20	04706	(008000-) Knob, Tee, 0.38- 16, 2.5 X 1.0 1.1l,Plstc	1
21	9015636	(008000-) Gearbox Kit, Steering, Afmkt[M20/30/T20] (See Breakdowns)	1
22	1056412	(008000-) Wheel, Steering, 14.4d	1
23	04846	(008000-) Washer, Thrust, 0.79b 1.42d 0.06[Garlok]	2
24	9015634	(008000-) Panel Kit, Pod, Afmkt [Std, M20/M30]	1
25	9015633	(008000-) Panel Kit, Pod, Afmkt [Pro, M20/M30/T20] (Pro- Panel Only)	1
26	10632- 13	(008000-) Grommet, Rbr, 1.50id, F/1.8h, .19 Matl	1
27	06965	(008000-) Screw, Hex, M10 X 1.50 X 80, 8.8	4
28	13248	(008000-) Washer, Flat, 0.40b 1.12d .12, Stl, PI	4
29	1031665	(008000-) Screw, Pan, M8 X 1.25 X 25, Blk	6
30	32491	(008000-) Washer, Flat, 0.31, Std	6
31	1230341	(008145-) Bracket Wldt, Hose	1
32	08716	(008145-) Screw, Hex, M6 X 1.00 X 20, Ss	1
33	08708	(008145-) Nut, Hex, Lock, M6 X 1.00, NI	2

Fig. 9 - Front Cover Group

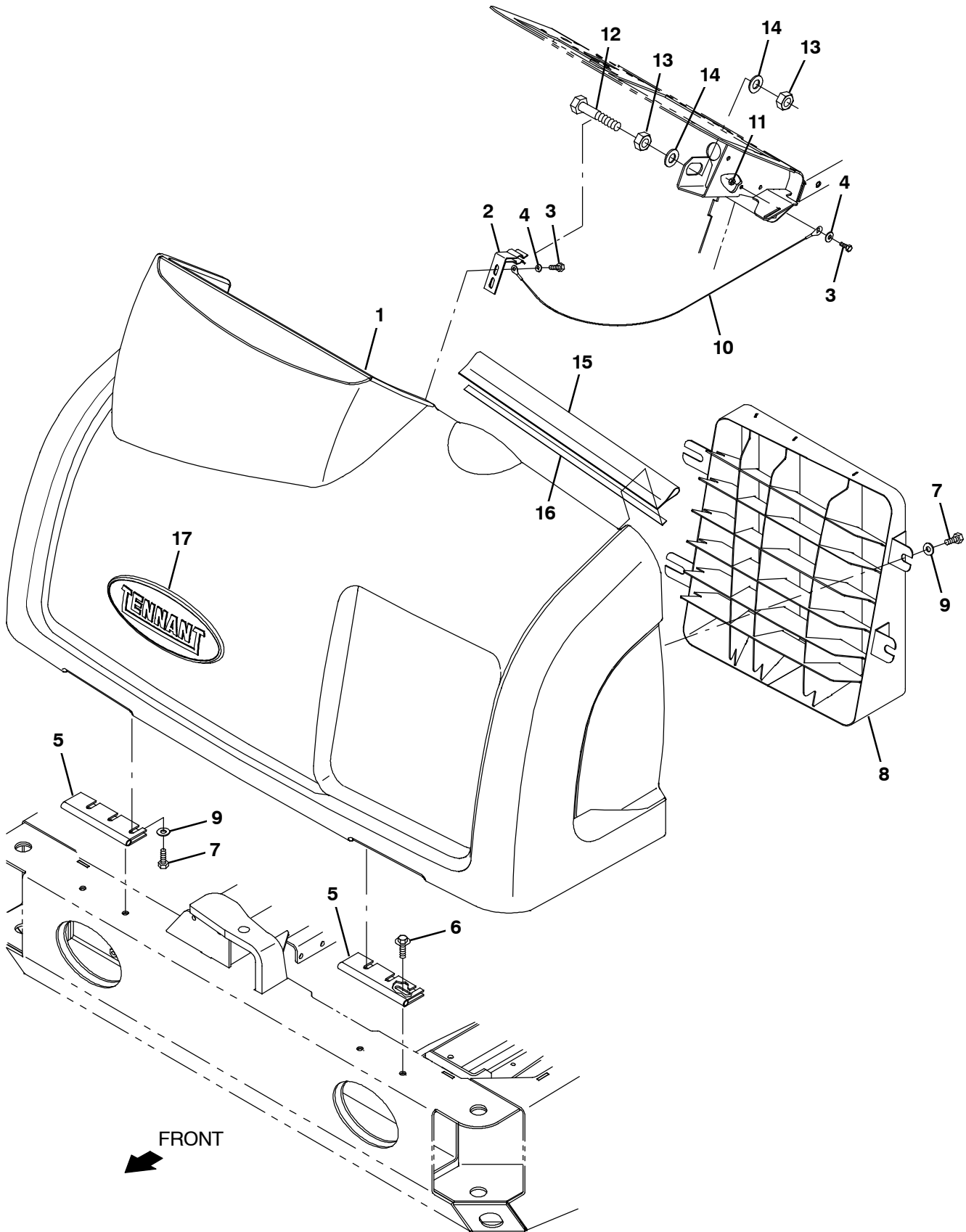


Fig. 9 - Front Cover Group

Ref.	Part No.	Serial Number	Description	Qty.
1	1034844	(008000-) Shroud, Front	1
2	1008916	(008000-) Bracket Wldt, Latch	1
3	06942	(008000-) Screw, Hex, M6 X 1.00 X 16, 8.8	3
4	32490	(008000-) Washer, Flat, 0.25, Std	3
5	71941	(008000-) Hinge, .38pin .12 3.5w 06.5l, 6/0.38sl	2
6	1037346	(008000-) Screw, Hex, M8 X 1.25 X 25, 9.8, Sems	4
7	16931	(008000-) Screw, Hex, M8 X 1.25 X 20, 8.8	8
8	1046090	(008000-) Grill Wldt, Front	1
9	1017218	(008000-) Washer, Flat, 0.32b 1.00d .12, Ss	8
10	74352	(008000-) Cable, Glv .09d 042.0l .38eye /.38eye	1
11	08708	(008000-) Nut, Hex, Lock, M6 X 1.00, NI	1
12	06988	(008000-) Screw, Hex, M16 X 2.00 X 90, 8.8	1
13	07782	(008000-) Nut, Hex, Std, M16 X 2.00	2
14	15331	(008000-) Washer, Flat, 0.62, Sae	2
15	1046245	(008000-) Seal, Shroud, Front	1
16	1037971	(008000-) Strip, Mtg, Seal	1
17	1214251	(008000-) Nameplate, Tennant, Domed, 10 Inch	1

Fig. 10 - Engine Cover Group

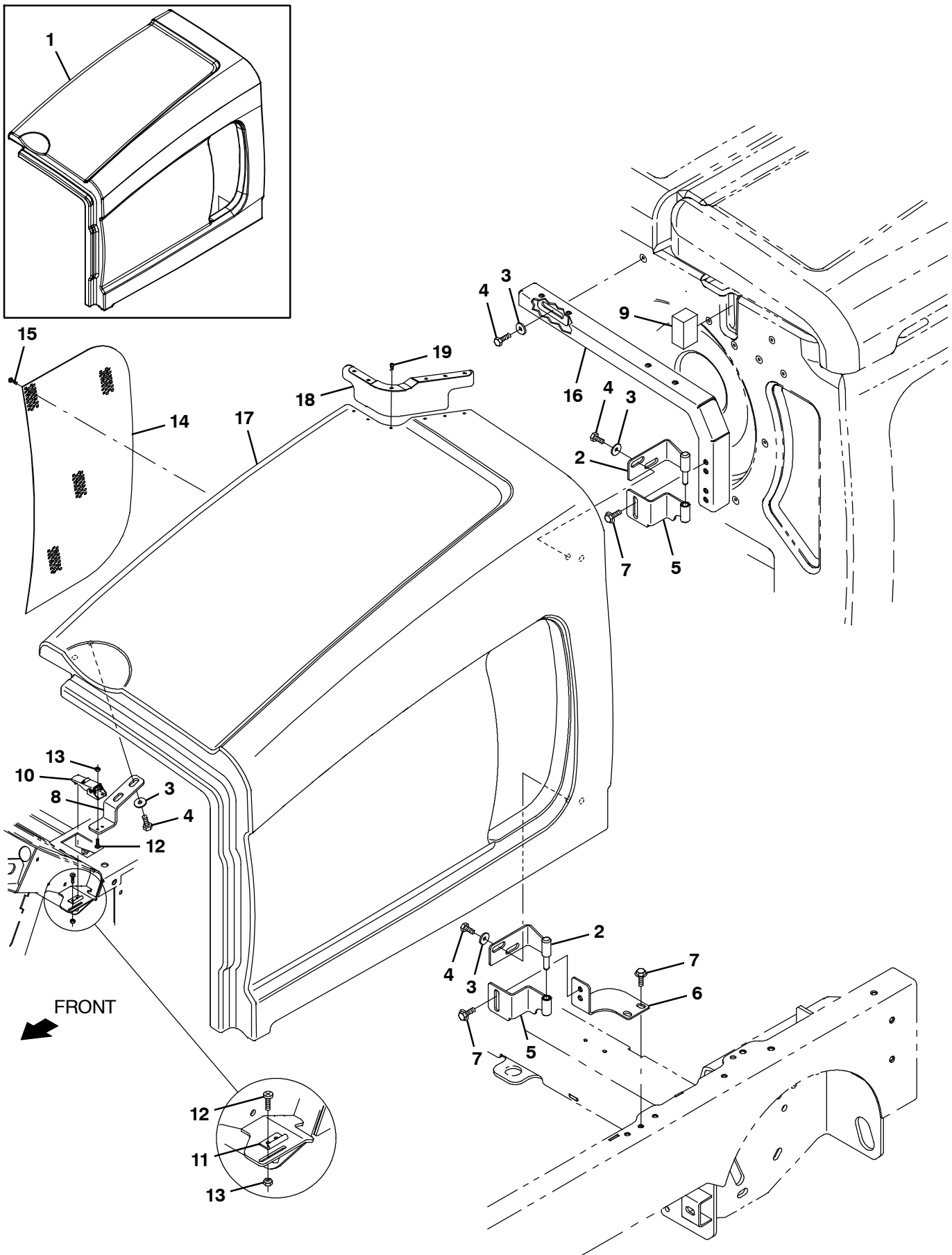


Fig. 10 - Engine Cover Group

Ref.	Part No.	Serial Number	Description	Qty.
1	1033912	(008000-) Shroud, Eng (Tier 3 Only)	1
2	1036249	(008000-) Hinge Wldt, Lh, Pin	2
3	1017218	(008000-) Washer, Flat, 0.32b 1.00d .12, Ss	8
4	16931	(008000-) Screw, Hex, M8 X 1.25 X 20, 8.8	8
5	1036227	(008000-) Hinge Wldt, Lh, Tube	2
6	1040222	(008000-) Bracket, Mtg, Hinge, Lh	1
7	1037346	(008000-) Screw, Hex, M8 X 1.25 X 25, 9.8, Sems	6
8	1020186	(008000-) Bracket, Latch, Cover	1
9	1047192	(008000-) Seal, Foam, 1.18	1
10	1222018	(008000-) Latch, Door, Yellow	1
11	384419	(008000-) Bracket, Latch, Keeper	1
12	24265	(008000-) Screw, Pan, Phl, M4 X 0.70 X 16, Ss	4
13	33932	(008000-) Nut, Hex, Lock, M4 X 0.70, NI, Ss	4
14	1036345	(008000-) Grill, Lh	1
15	222267	(008000-) Screw, Pan, Phl, 06- 20 X 0.50, Fmg/Ab	6
16	1040187	(008000-) Channel, Mtg, Seal, Shrd, Lh	1
17	1236791	(008700-) Shroud, Eng [Trimmed] (Tier 4F/Stage V Only)	1
18	1236593	(008700-) Bracket, Wldt, Intake, Cover (Tier 4F/Stage V Only)	1
19	382320	(008700-) Screw, Pan, Phl, 12- 16 X 0.50, F/ Plstc (Tier 4F/Stage V Only)	6

STANDARD PARTS

Fig. 11 - Engine and Mount Group, Diesel Tier 3

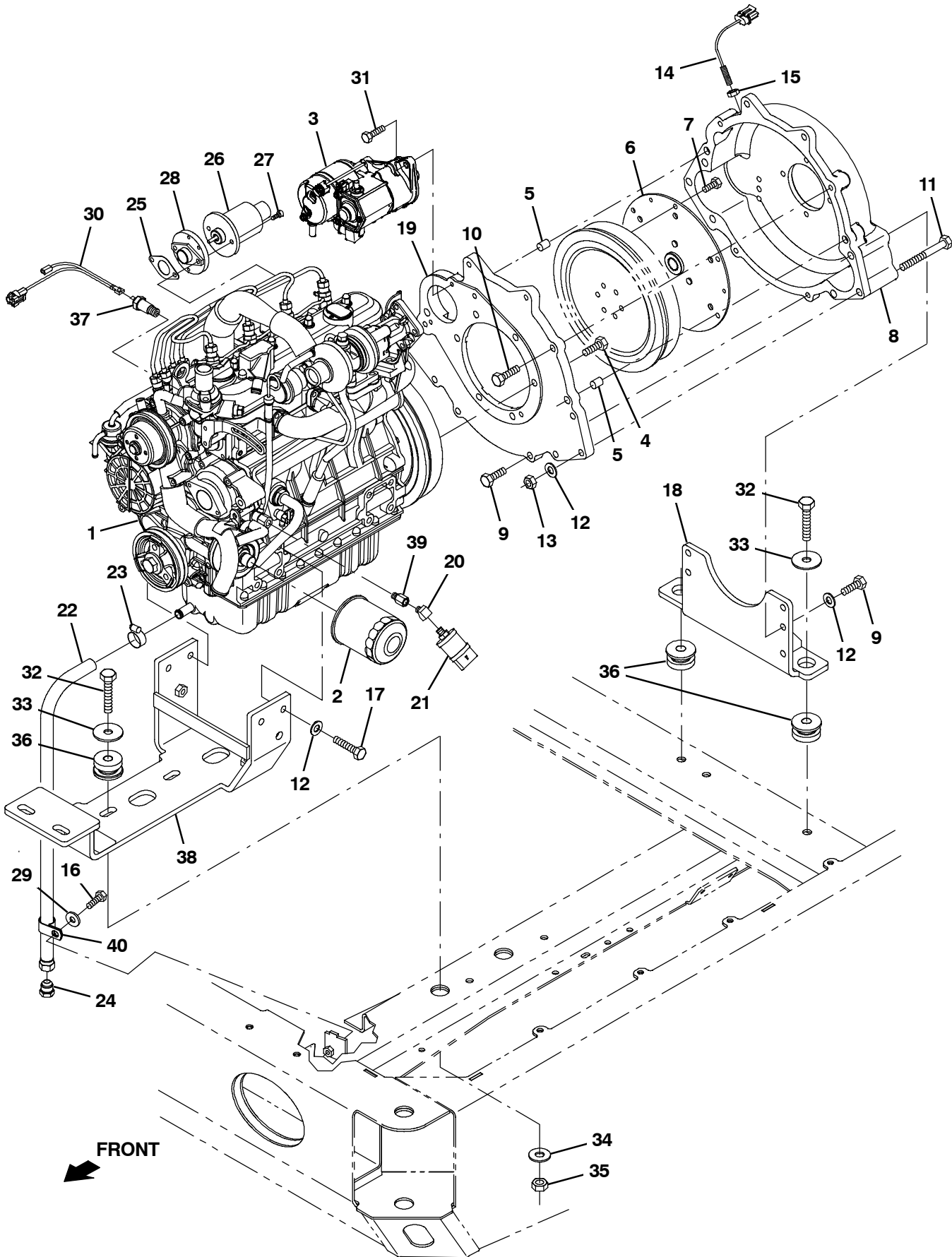


Fig. 11 - Engine and Mount Group, Diesel Tier 3

Ref.	Part No.	Serial Number	Description	Qty.
▽	1	1035902	(008000-) Engine, Dsl, Turbo [Kubota M30] (See Engine Breakdown)	1
▲	2	9005007	(008000-) Element, Fltr, Oil, Spin- On [Ku]	1
▲	3	74405	(008000-) Starter, 12vdc [Kubota] (See Engine Breakdown)	1
	4	07299	(008000-) Screw, Hex, M10 X 1.25 X 25, 8.8	6
	5	54911- 16	(008000-) Pin, Dowel, Cyl Block [1pk=4]	2
	6	19252	(008000-) Coupling, Drive, Flex, 09.5d /13tooth	1
	7	16735	(008000-) Screw, Hex, M8 X 1.25 X 16, 8.8	6
	8	58566	(008000-) Housing, Flywheel, Mach [1505, Kubo]	1
	9	39283	(008000-) Screw, Hex, M10 X 1.50 X 25, 8.8	5
	10	39284	(008000-) Screw, Hex, M10 X 1.50 X 35, 8.8	2
	11	06966	(008000-) Screw, Hex, M10 X 1.50 X 110, 8.8	5
	12	32485	(008000-) Washer, Flat, 0.38, Sae	12
	13	41430	(008000-) Nut, Hex, Lock, M10 X 1.5, NI	5
	14	380521	(008000-) Magnet, Pickup	1
	15	20171	(008000-) Nut, Hex, Jam, .38- 24	1
	16	09010	(008000-) Screw, Hex, M8 X 1.25 X 25, Ss	1
	17	07299	(008000-) Screw, Hex, M10 X 1.25 X 25, 8.8	4
	18	1023074	(008000-) Bracket Wldt, Mtg, Eng, Rear, Dsl	1
	19	55837	(008000-) Adapter, Hsng, Flywheel [1505, Kubo]	1
	20	24976	(008000-) Fitting, Brs, E45, Pf02/Pm02	1
	21	1055106	(008000-) Switch, Press, 0006psi Dpdt	1
	22	1027273	(008000-) Hose, 0300, 08, Jf08str / None, 19.0	1
	23	63810	(008000-) Clamp, Hose, Wormdrive, 0.56- 1.06d, .56w	1
	24	16376	(008000-) Fitting, Hyd, Plug, Jm08	1
	25	70165	(008000-) Gasket, Solenoid, Throttle [Ku]	1
	26	71385	(008000-) Actuator, Govnr, Dsl	1
	27	71388	(008000-) Screw, Soc, M6 X 1.00 X 16, 12.9	4
	28	393401	(008000-) Adapter, Actuator, Govnr, Eng, Dsl	1
	29	01685	(008000-) Washer, Flat, 0.38b 0.88d .08, Ss	1
	30	1038203	(008000-) Harness, Temp, Eng, Switch [M30]	1
	31	76570	(008000-) Screw, Hex, M8 X 1.25 X 30, 8.8	2
	32	06972	(008000-) Screw, Hex, M12 X 1.75 X 60, 8.8	4
	33	04414	(008000-) Washer, Flat, 0.53b 1.88d .12, Stl, PI	4
	34	32493	(008000-) Washer, Flat, 0.50, Std	2
	35	08711	(008000-) Nut, Hex, Lock, M12 X 1.75, NI	2
	36	51176	(008000-) Isolator, Vib, .50d	4
	37	1050757	(008000-) Switch, Thermostat, Water	1
	38	1046810	(008000-) Bracket Wldt, Mtg, Eng, Front, Dsl	1
	39	1071502	(008000-) Fitting, Brs, Str, Pf02/Pm02 [Bspt]	1
	40	69234	(008000-) Clamp, Cable, Stl, 1.00d X 0.75w, 1hole	1

Fig. 12 - Engine Fuel Tank Group, Diesel

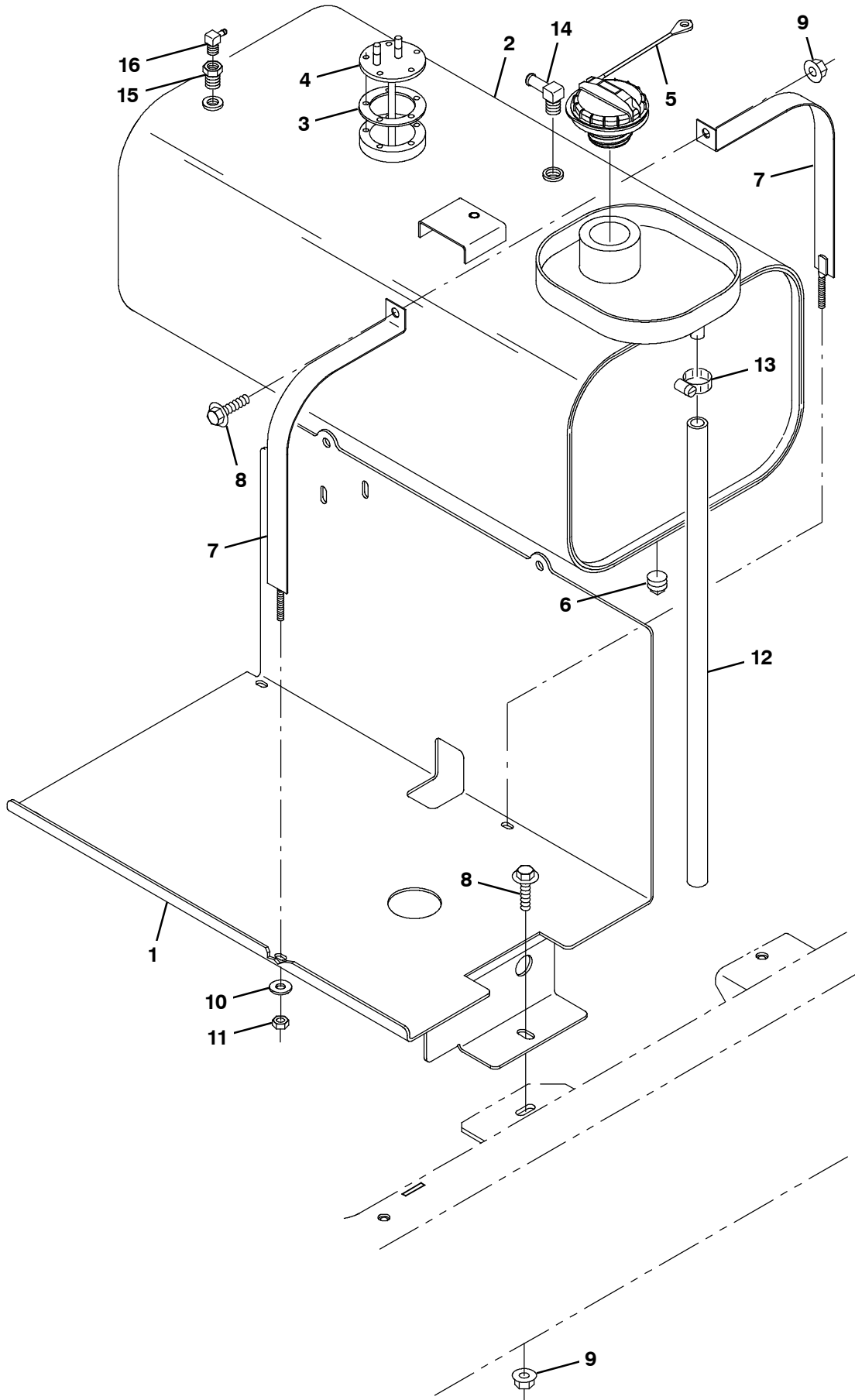


Fig. 12 - Engine Fuel Tank Group, Diesel

Ref.	Part No.	Serial Number	Description	Qty.
	1	1035796	(008000-) Tray Wldt, Fuel	1
▽	2	9003934	(008000-) Tank, Fuel, 11.2Gal, Dsl, Replmt, NA[08]	1
▲	3	1033897	(008000-) Gasket, Sender, Fuel	1
▲	4	1033901	(008000-) Send- Unit, Fuel [2007]	1
▲	5	1032812	(008000-) Cap, Fuel, Tank	1
▲	6	48126	(008000-) Fitting, Pipe, Plug, Pm02, Sq Head	1
▽	2	9003939	(008000-) Tank, Fuel, 11.2Gal, Dsl, Replmt, CE[08]	1
▲	3	1033897	(008000-) Gasket, Sender, Fuel	1
▲	4	1033901	(008000-) Send- Unit, Fuel [2007]	1
▲	5	1032812	(008000-) Cap, Fuel, Tank	1
▲	6	48126	(008000-) Fitting, Pipe, Plug, Pm02, Sq Head	1
▽	2	9003958	(008000-) Tank, Fuel, 11.2Gal, Dsl, Replmt, TJ[08]	1
▲	3	1033897	(008000-) Gasket, Sender, Fuel	1
▲	4	1033901	(008000-) Send- Unit, Fuel [2007]	1
▲	5	1032812	(008000-) Cap, Fuel, Tank	1
▲	6	48126	(008000-) Fitting, Pipe, Plug, Pm02, Sq Head	1
	7	1025229	(008000-) Strap, Tank, Gas	2
	8	1037354	(008000-) Screw, Hex, M8 X 1.25 X 30, 9.8, Sems	2
	9	08709	(008000-) Nut, Hex, Lock, M8 X 1.25, NI	3
	10	32483	(008000-) Washer, Flat, 0.25, Sae	3
	11	32981	(008000-) Nut, Hex, Lock, .25- 20, NI	2
	12	1023482	(008000-) Hose, Fuel, 0.50id, 21.0l	1
	13	54333	(008000-) Clamp, Hose, Wormdrive, 0.31- 0.88d, .31w	1
	14	9000355	(008000-) Fitting, Brs, E90, Em05/Pm04	1
	15	17414	(008000-) Fitting, Hyd, Str, Pf02/Pm04	1
	16	32183	(008000-) Fitting, Brs, E90, Bm03/Pm02	1

Fig. 13 - Engine Fuel Line Group, Diesel Tier 3

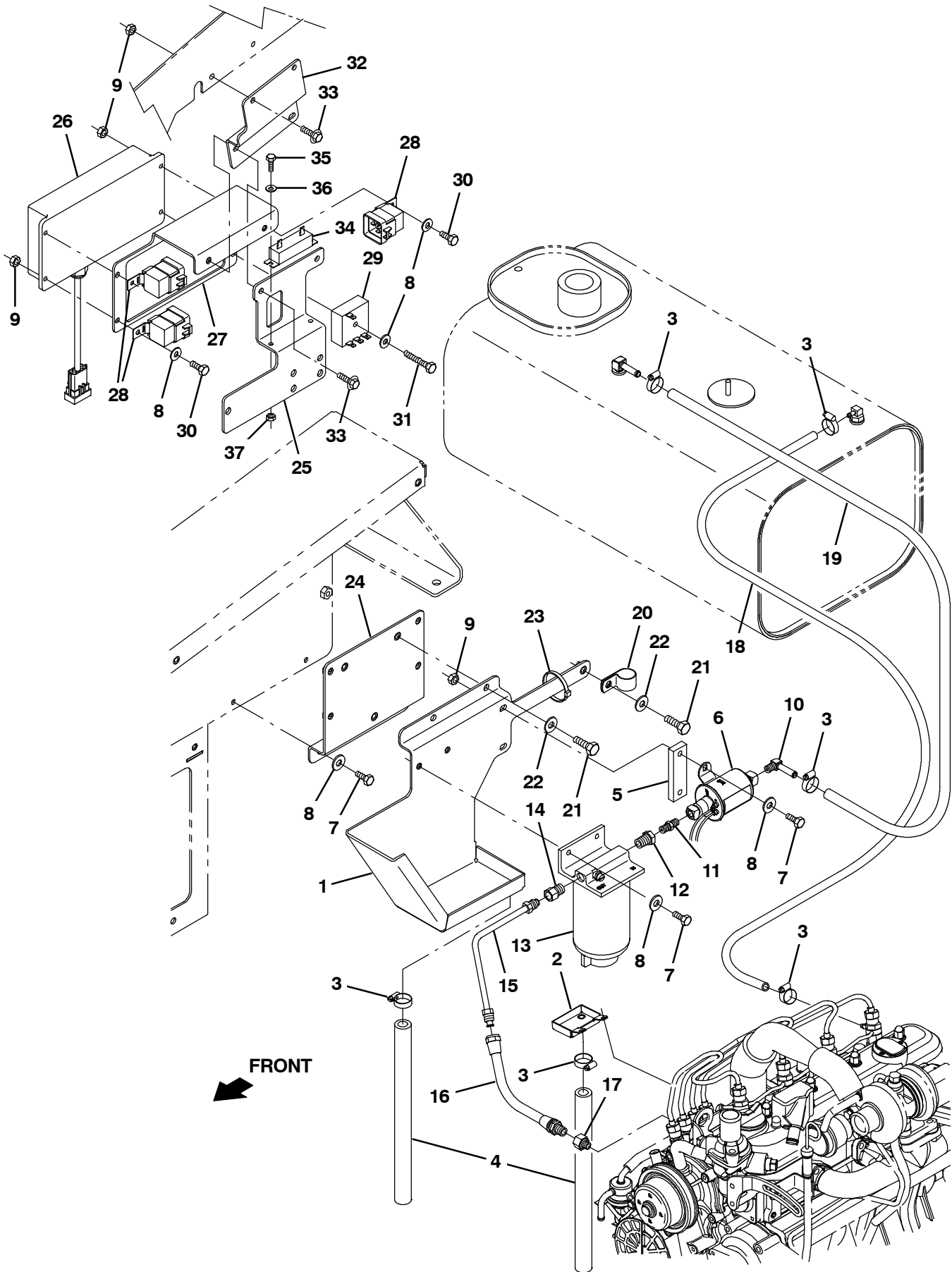


Fig. 13 - Engine Fuel Line Group, Diesel Tier 3

Ref.	Part No.	Serial Number	Description	Qty.	
1	1032512	(008000-) Tray Wldt, Drip, Dsl	1	
2	1032424	(008000-) Tray Wldt, Drip, Fuel	1	
3	54333	(008000-) Clamp, Hose, Wormdrive, 0.31-0.88d, .31w	6	
4	1006416	(008000-) Hose, Afmkt, Pvc, Clr, 0.38id, 03ft	1	
5	364779	(008000-) Bar, Flat, Stl 0.38, 01.00 X 03.3l	1	
6	59015	(008000-) Pump, Fuel	1	
7	06942	(008000-) Screw, Hex, M6 X 1.00 X 16, 8.8	6	
8	32490	(008000-) Washer, Flat, 0.25, Std	10	
9	08708	(008000-) Nut, Hex, Lock, M6 X 1.00, NI	12	
10	53029	(008000-) Fitting, Brs, E90, Em05/Pm02	1	
11	47566	(008000-) Fitting, Hyd, Str, Pm02/Pm02	1	
12	17414	(008000-) Fitting, Hyd, Str, Pf02/Pm04	1	
▽	13	1016827	(008000-) Filter Assy, Fuel, Dsl	1
▲		1017126	(008000-) Element, Fltr, Fuel [Dn]	1
14	78043	(008000-) Fitting, Brs, Str, lf05/Pm04	1	
15	1040575	(008000-) Fuelline, .31d 05if/05if, Stl	1	
16	70173	(008000-) Hose, 0050, 04, lf05str / lm05str, 10.0	1	
17	365066	(008000-) Fitting, Hyd, Str, Metric, Om10/lf05	1	
18	87738	(008000-) Hose, Fuel, 0.18id, 29.0l	1	
19	365190	(008000-) Hose, Fuel, 0.31id, 22.0l	1	
20	69234	(008000-) Clamp, Cable, Stl, 1.00d X 0.75w, 1hole	1	
21	16931	(008000-) Screw, Hex, M8 X 1.25 X 20, 8.8	2	
22	32491	(008000-) Washer, Flat, 0.31, Std	3	
23	49266	(008000-) Tie, Cable, Nyl, 07.3l .19w 1.8 Max D	2	
24	1029082	(008000-) Bracket, Mtg, Ecu [M20/T20 2007]	1	
25	1059488	(008000-) Bracket, Mtg, Coolant, Tank, Dsl [2010]	1	
26	1040835	(008000-) Control, Govnr [All Purpose]	1	
27	1027922	(008000-) Bracket, Mtg, Govnr Control, Dsl	1	
28	56186	(008000-) Relay, 12vdc, 040a, Spdt No	3	
29	379656	(008000-) Timer, 12vdc, 1a [10s Sgl Shot]	1	
30	06943	(008000-) Screw, Hex, M6 X 1.00 X 20, 8.8	3	
31	06947	(008000-) Screw, Hex, M6 X 1.00 X 40, 8.8	1	
32	1040644	(008000-) Bracket, Cntrl, Dsl [M30]	1	
33	1036892	(008000-) Screw, Hex, M6 X 1.00 X 25, 9.8 Sems	4	
34	71539	(008000-) Resistor, 022.00ohm, 0040watt	1	
35	09244	(008000-) Screw, Hex, M5 X 0.80 X 16, 8.8	2	
36	19066	(008000-) Washer, Flat, 0.25b 0.56d .05, Pl, 10	2	
37	06549	(008000-) Nut, Hex, Lock, M5 X 0.80, NI	2	

Fig. 14 - Engine Air Cleaner Group, Diesel Tier 3

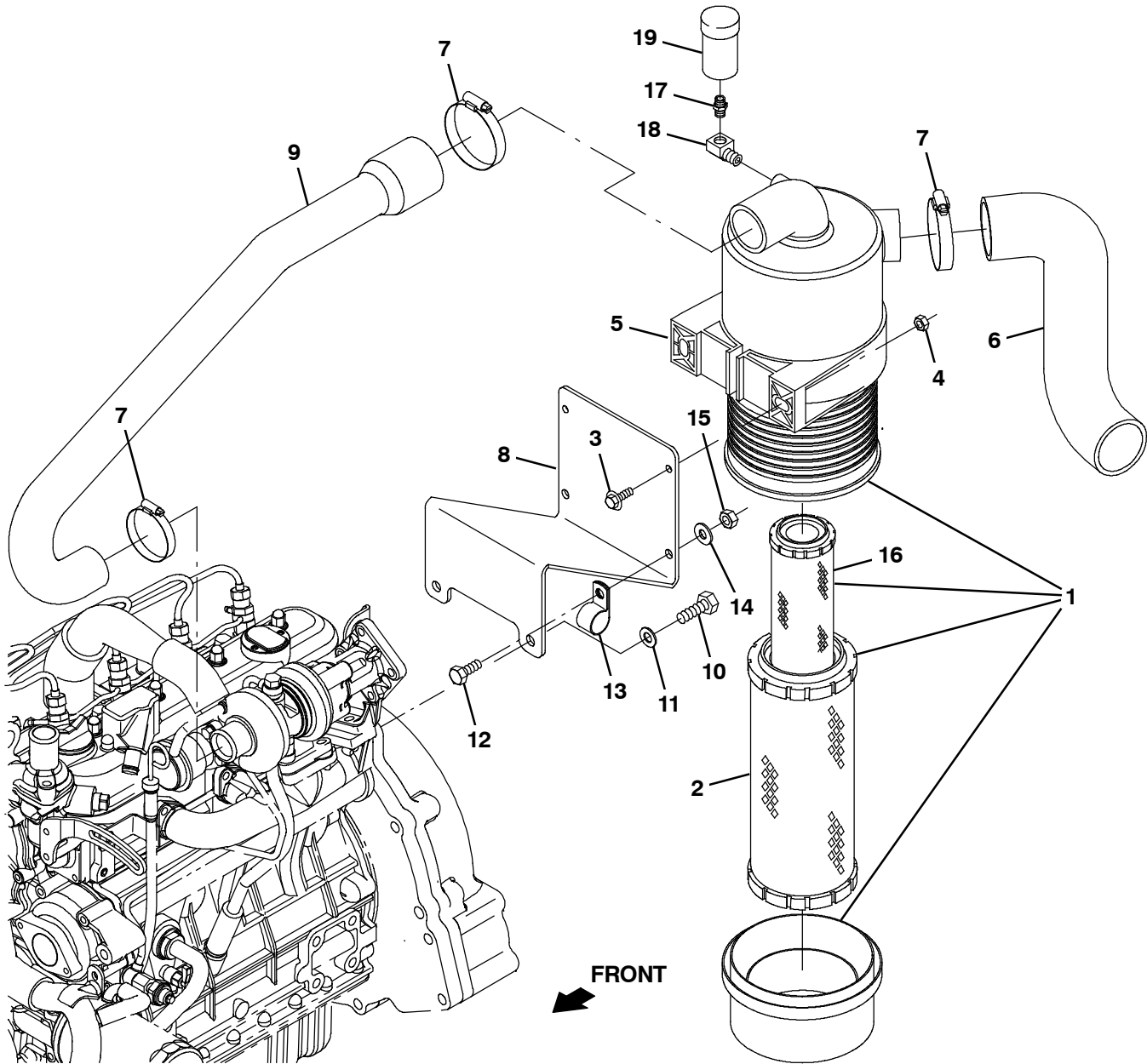


Fig. 14 - Engine Air Cleaner Group, Diesel Tier 3

	Ref.	Part No.	Serial Number	Description	Qty.
▽	1	369745	(008000-) Filter Assy, Air	1
▲	2	369746	(008000-) Element, Fltr, Air [Dn]	1
	3	1036892	(008000-) Screw, Hex, M6 X 1.00 X 25, 9.8 Sems	2
	4	08708	(008000-) Nut, Hex, Lock, M6 X 1.00, NI	2
	5	369747	(008000-) Clamp, Mtg, Fltr, Air	1
	6	1020949	(008000-) Hose, Intake, Mold, 2.00id [Epdm]	1
	7	14432	(008000-) Clamp, Hose, Wormdrive, 1.81- 2.75d, .50w	3
	8	1037288	(008000-) Bracket, Mtg, Air Fltr, Dsl [M30]	1
	9	1036155	(008000-) Hose, Intake, Mold, 1.8id 1.3id [Epdm]	1
	10	39284	(008000-) Screw, Hex, M10 X 1.50 X 35, 8.8	2
	11	32485	(008000-) Washer, Flat, 0.38, Sae	2
	12	16931	(008000-) Screw, Hex, M8 X 1.25 X 20, 8.8	1
	13	69234	(008000-) Clamp, Cable, Stl, 1.00d X 0.75w, 1hole	1
	14	32491	(008000-) Washer, Flat, 0.31, Std	1
	15	08709	(008000-) Nut, Hex, Lock, M8 X 1.25, NI	1
	16	398279	(008000-) Element, Fltr, Air, Safety (Option)	1
	17	51560- 5	(008000-) Fitting, Brs, Str, Pm02, Service (Europe Only)	1
	18	11984	(008000-) Fitting, Pipe, E90, Pf02/Pm02 (Europe Only)	1
	19	03026	(008000-) Indicator, Service, Fltr, Air [20h20 Dn] (Europe Only)	1

Fig. 15 - Engine Alternator Group, Diesel Tier 3

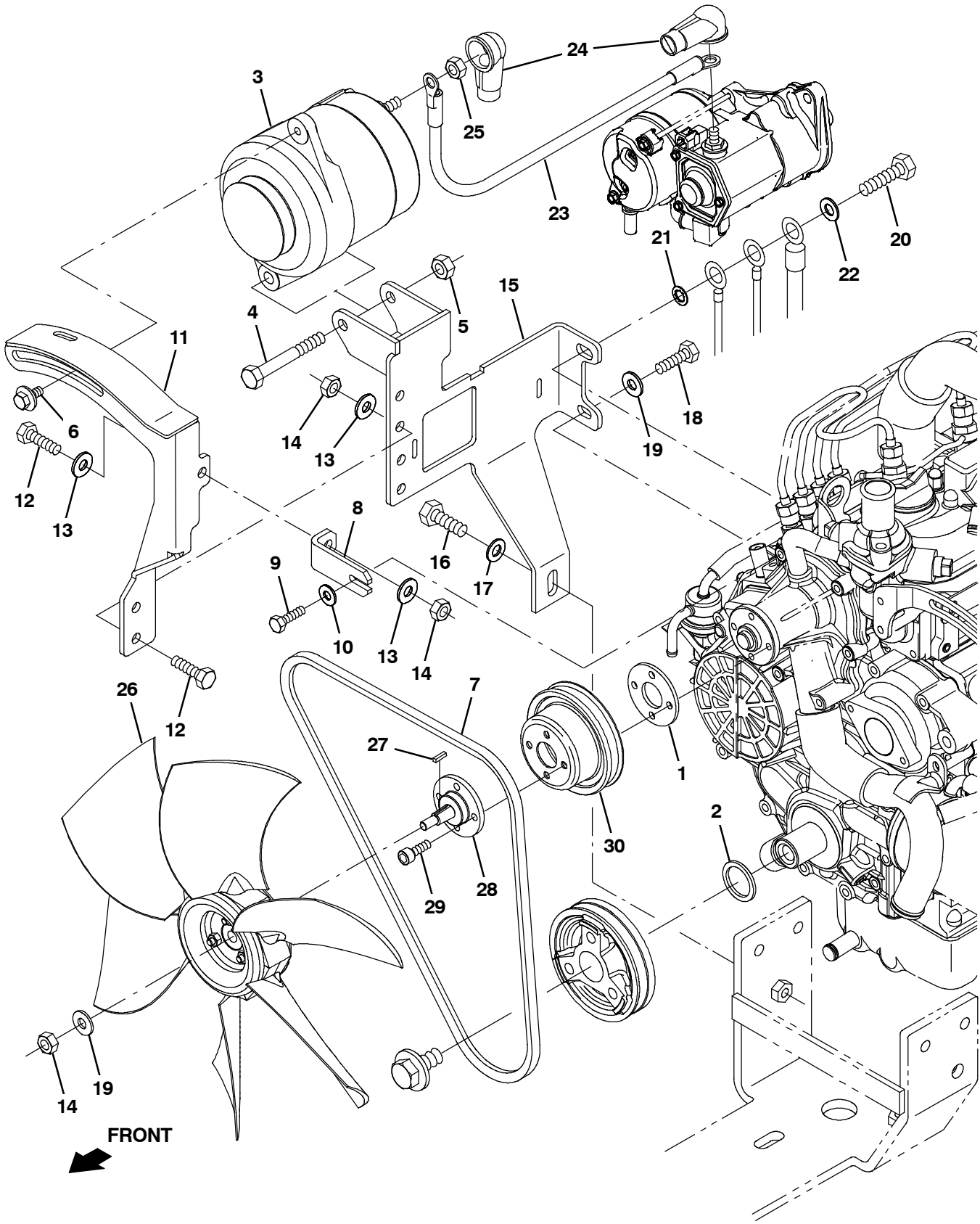


Fig. 15 - Engine Alternator Group, Diesel Tier 3

Ref.	Part No.	Serial Number	Description	Qty.
1	1039212	(008000-) Spacer, Fan	1
2	1039208	(008000-) Washer, Flat, 1.10b 1.50d .12, Stl, Pl	1
3	392611	(008000-) Alternator, 12vdc, 075a [Valeo]	1
4	35707	(008000-) Screw, Hex, .38- 16 X 3.00, G5	1
5	59156	(008000-) Nut, Hex, Lock, .38- 16, NI, Ss	1
6	16953	(008000-) Screw, Hex, .31- 18 X 0.75, Sems	1
7	393244	(008000-) Belt, V, 42.0L [Hc41]	1
8	1036859	(008000-) Bracket, Sppt, Alternator, Dsl	1
9	06946	(008000-) Screw, Hex, M6 X 1.00 X 35, 8.8	1
10	32483	(008000-) Washer, Flat, 0.25, Sae	1
11	1036847	(008000-) Arm Wldt, Alternator, Dsl	1
12	39277	(008000-) Screw, Hex, M8 X 1.25 X 25, 8.8	3
13	32490	(008000-) Washer, Flat, 0.25, Std	4
14	08709	(008000-) Nut, Hex, Lock, M8 X 1.25, NI	4
15	1036844	(008000-) Bracket Wldt, Mtg, Alternator, Dsl	1
16	39283	(008000-) Screw, Hex, M10 X 1.50 X 25, 8.8	1
17	32485	(008000-) Washer, Flat, 0.38, Sae	1
18	76570	(008000-) Screw, Hex, M8 X 1.25 X 30, 8.8	1
19	32491	(008000-) Washer, Flat, 0.31, Std	2
20	33612	(008000-) Screw, Hex, M10 X 1.25 X 35, 8.8	1
21	32988	(008000-) Washer, Lock, Int, 0.38	1
22	32485	(008000-) Washer, Flat, 0.38, Sae	1
23	1029689	(008000-) Cable, 06ga 16.0l Red .38ring /.38ring	1
24	1016314	(008000-) Boot, 90deg .50id 1.00id 2.50l, Red	2
25	41361	(008000-) Nut, Hex, Std, M8 X 1.25, Brs	1
26	1031566	(008000-) Fan, Cooling, 14.1d, 6 Blade, 0.5b Taper	1
27	00960	(008000-) Key, Sq, 0.12 X 0.12, 0.50l	1
28	1035341	(008000-) Spacer, Fan, Dsl [M20/T20]	1
29	71388	(008000-) Screw, Soc, M6 X 1.00 X 16, 12.9	4
30	55847	(008000-) Sheave, Fan	1

Fig. 16 - Engine Muffler Group, Diesel Tier 3

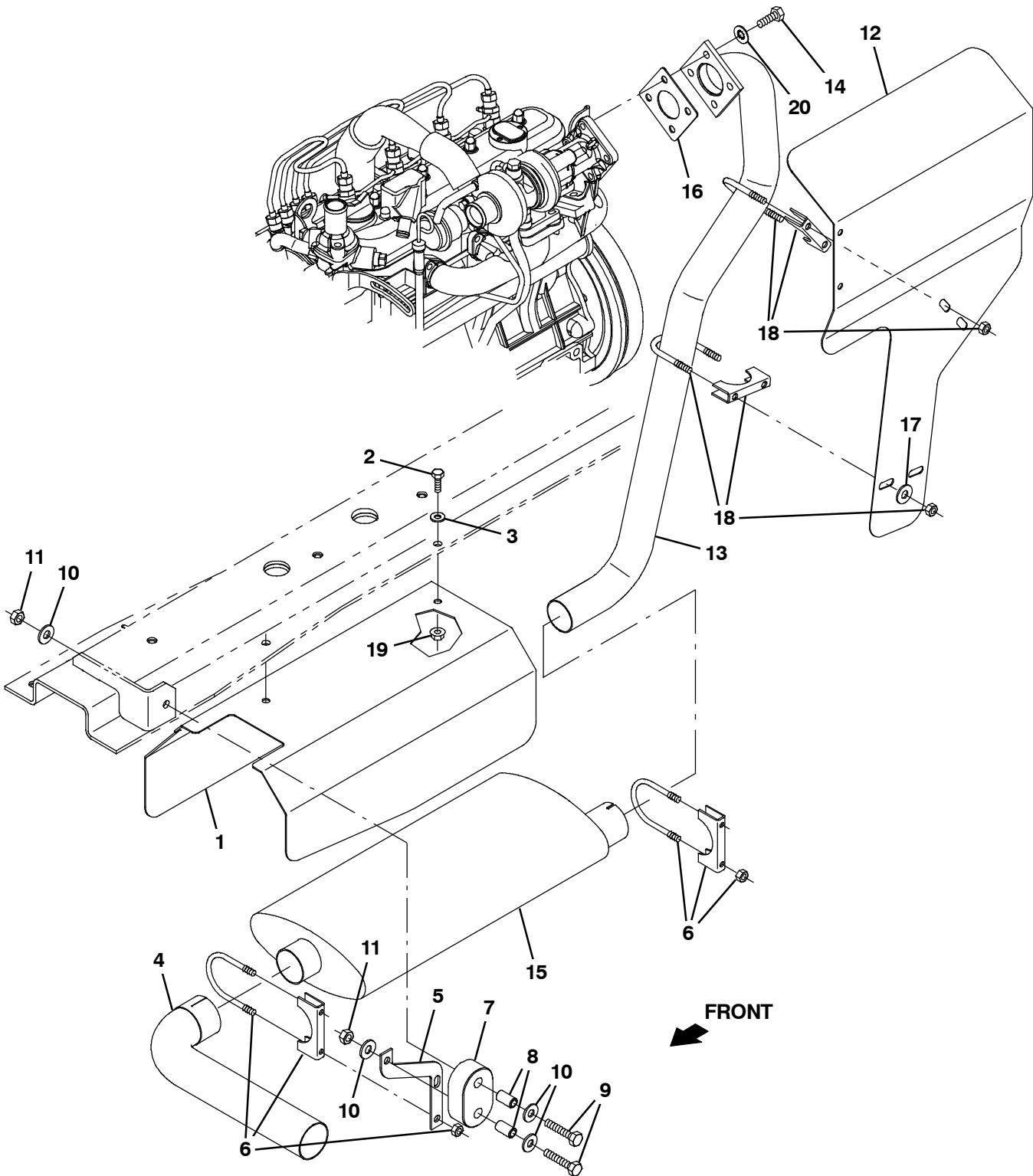


Fig. 16 - Engine Muffler Group, Diesel Tier 3

Ref.	Part No.	Serial Number	Description	Qty.
1	1028994	(008000-) Channel, Shield, Muffler	1
2	08716	(008000-) Screw, Hex, M6 X 1.00 X 20, Ss	2
3	32483	(008000-) Washer, Flat, 0.25, Sae	2
4	1045871	(008000-) Tube, Exhaust, 1.9 D	1
5	1045892	(008000-) Plate, Mtg, Muffler, Dsl [M30]	1
6	05881	(008000-) Clamp, Muffler, 2.00D	2
7	1013031	(008000-) Isolator, Rbr	1
8	222496	(008000-) Sleeve, P/M, 0.31b 0.50d 0.9l [430ss]	2
9	222505	(008000-) Screw, Hex, M8 X 1.25 X 45, Ss	2
10	01685	(008000-) Washer, Flat, 0.38b 0.88d .08, Ss	4
11	08713	(008000-) Nut, Hex, Lock, M8 X 1.25, NI, Ss	2
12	9003991	(008000-) Plate, Shield, Heat, Dsl, Replmt [M30]	1
12	9005052	(008000-) Plate, Shield, Heat, Dsl, Replmt, TJ (Japan Only)	1
12	9005053	(008000-) Plate, Shield, Heat, Dsl, Replmt, Ce (Europe Only)	1
13	1045848	(008000-) Tube Wldt, Exhaust, Dsl [M30]	1
14	16931	(008000-) Screw, Hex, M8 X 1.25 X 20, 8.8	4
15	21726	(008000-) Muffler, 3.2 8.0w 17.0l 1.9/1.8id	1
16	51332	(008000-) Gasket [Ku]	1
17	32491	(008000-) Washer, Flat, 0.31, Std	2
18	24012	(008000-) Clamp, Muffler, 1.62D	2
19	07790	(008000-) Nut, Hex, Flng, M6 X 1.00	2
20	32984	(008000-) Washer, Lock, Int, 0.31	4

Fig. 17 - Engine Radiator Group, Diesel Tier 3

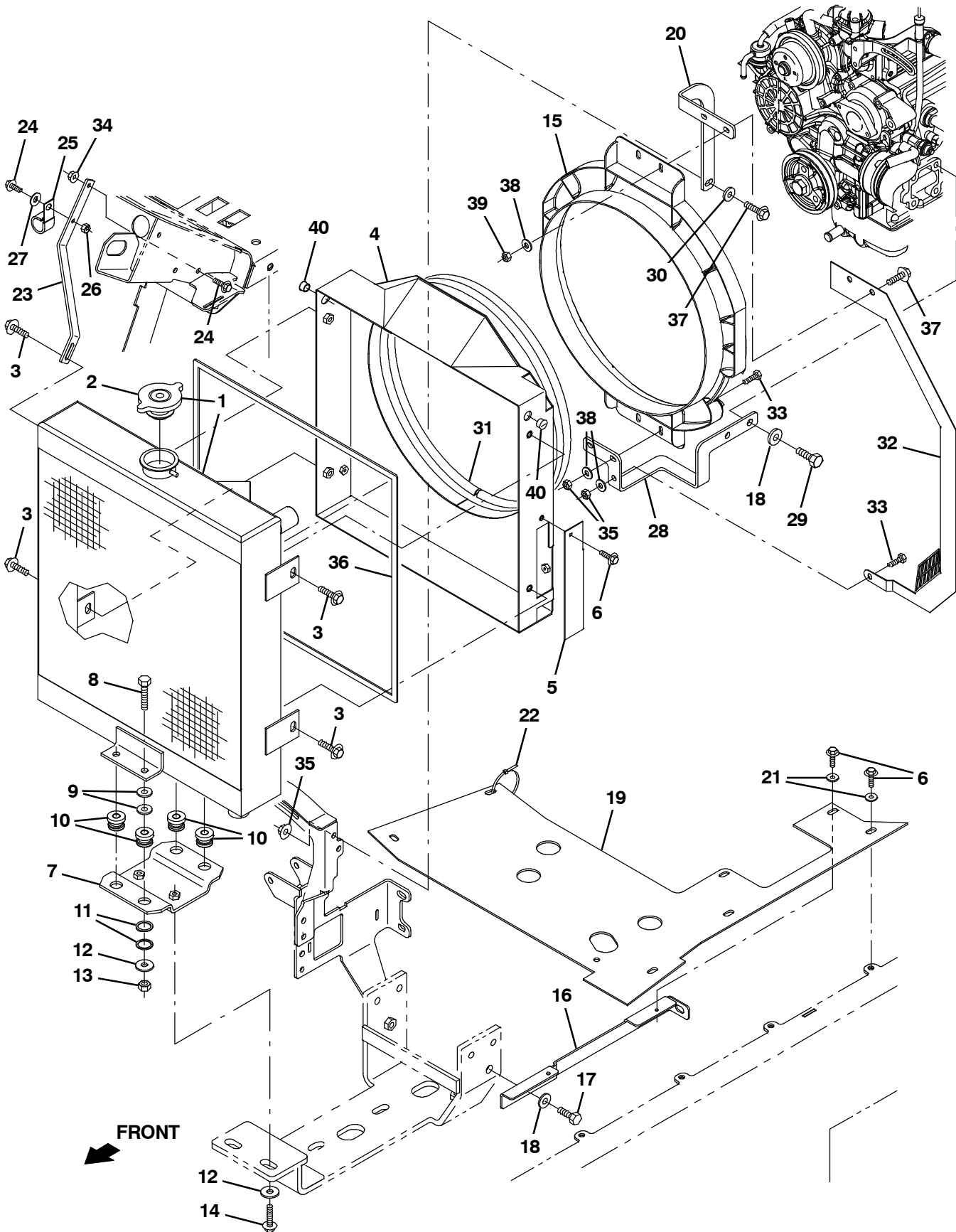


Fig. 17 - Engine Radiator Group, Diesel Tier 3

Ref.	Part No.	Serial Number	Description	Qty.
▽ 1	1249770	(008000-) Radiator, W/ Hyd Cooler [Afmkt]	1
▲ 2	1045764	(008000-) Cap, Radiator, 14Psi [Stant]	1
3	1037346	(008000-) Screw, Hex, M8 X 1.25 X 25, 9.8, Sems	4
4	1058699	(008000-) Shroud Wldt, Fan, Eng, Dsl	1
5	1045433	(008000-) Bracket, Cover	1
6	1036892	(008000-) Screw, Hex, M6 X 1.00 X 25, 9.8 Sems	6
7	1046962	(008000-) Bracket, Mtg, Radiator	1
8	39285	(008000-) Screw, Hex, M10 X 1.50 X 40, 8.8	4
9	32492	(008000-) Washer, Flat, 0.38, Std	8
10	54274	(008000-) Isolator, Vib, Bshg, 1.1d 0.6l .4b 0.78h	4
11	09832	(008000-) Washer, Flat, 0.81b 1.06d .06, Stl	8
12	1014563	(008000-) Washer, Flat, 0.40b 1.12d .12, Ss	6
13	41430	(008000-) Nut, Hex, Lock, M10 X 1.5, NI	4
14	1037355	(008000-) Screw, Hex, M8 X 1.25 X 35, 9.8, Sems	2
15	1054428	(008000-) Shroud, Fan	1
16	1043908	(008000-) Bracket, Mtg, Skirt, Rbr, Dsl	1
17	39283	(008000-) Screw, Hex, M10 X 1.50 X 25, 8.8	1
18	32485	(008000-) Washer, Flat, 0.38, Sae	3
19	1049882	(008000-) Skirt, Debris, Dsl, Radiator	1
20	1058732	(008000-) Bracket, Mtg, Fan, Shrd, Upper, Dsl	1
21	41178	(008000-) Washer, Flat, 0.25, Fendr	3
22	49266	(008000-) Tie, Cable, Nyl, 07.3l .19w 1.8 Max D	2
23	1049355	(008000-) Bracket, Mtg, Radiator	1
24	1040467	(008000-) Screw, Hex, M6 X 1.00 X 20, 9.8, Sems	2
25	30407	(008000-) Clip, Keeper, Open	1
26	08708	(008000-) Nut, Hex, Lock, M6 X 1.00, NI	1
27	32490	(008000-) Washer, Flat, 0.25, Std	1
28	1058730	(008000-) Bracket, Mtg, Fan, Shrd, Lower, Dsl	1
29	07299	(008000-) Screw, Hex, M10 X 1.25 X 25, 8.8	2
30	32492	(008000-) Washer, Flat, 0.38, Std	2
31	376735	(008000-) Seal, Bulb, Str, 0.38h .75w Adh, 52 L	1
32	1073176	(008000-) Bracket, Shrd, Radiator, Dsl, Ce	1
33	06943	(008000-) Screw, Hex, M6 X 1.00 X 20, 8.8	5
34	07790	(008000-) Nut, Hex, Flng, M6 X 1.00	1
35	07791	(008000-) Nut, Hex, Flng, M8 X 1.25	1
36	367812	(008000-) Seal, Rbr, Clsd, .13, .38w 72.0l, Adh	1
37	1037346	(008000-) Screw, Hex, M8 X 1.25 X 25, 9.8, Sems	1
38	32483	(008000-) Washer, Flat, 0.25, Sae	5
39	08708	(008000-) Nut, Hex, Lock, M6 X 1.00, NI	5
40	02431	(008000-) Plug, Hole, Rnd, 0.56h .03- .12, Blk Nyl	2

Fig. 18 - Engine Radiator Hose Group, Diesel Tier 3

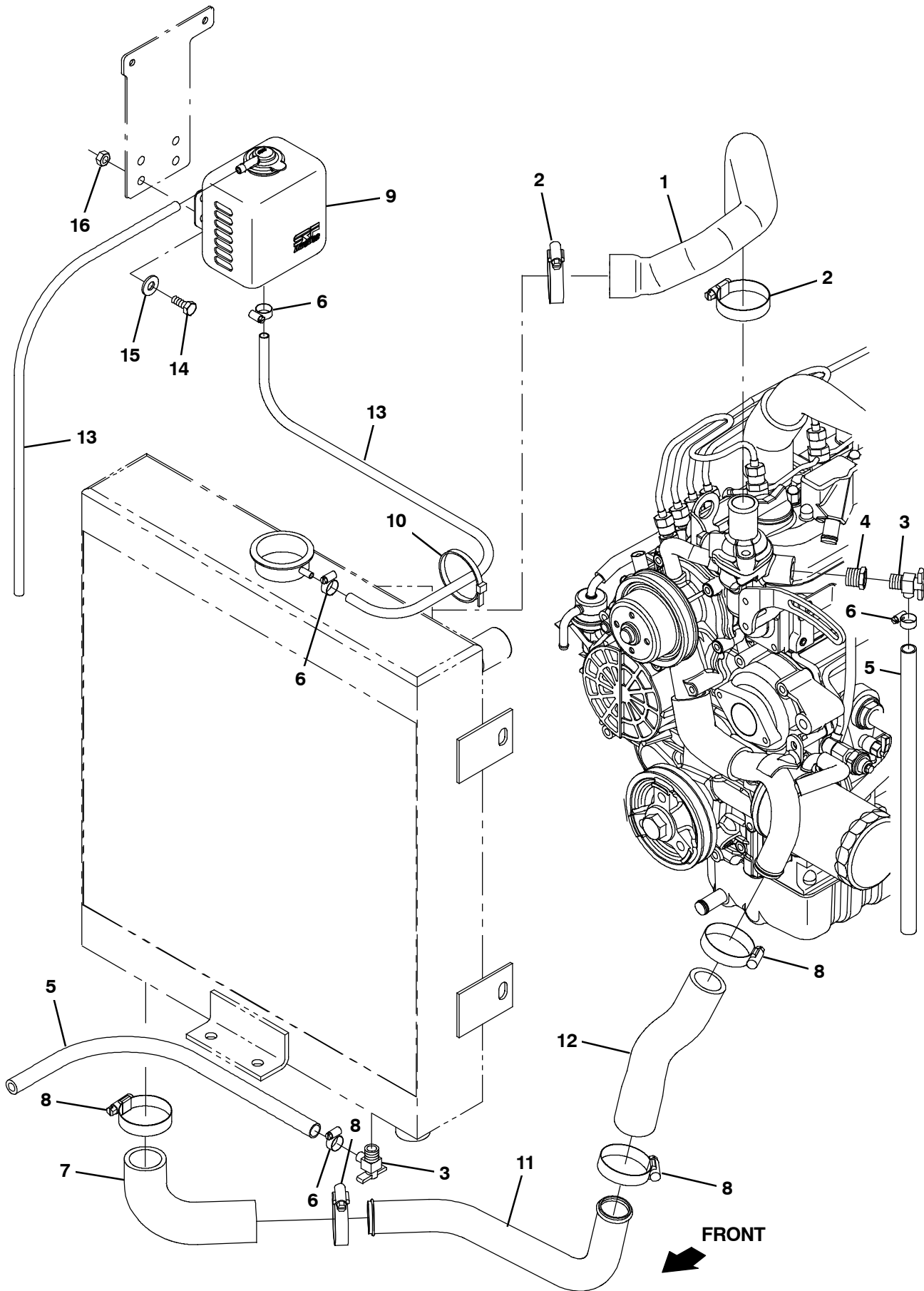


Fig. 18 - Engine Radiator Hose Group, Diesel Tier 3

Ref.	Part No.	Serial Number	Description	Qty.
1	1071195	(008000-) Hose, Radiator, Upper, Dsl	1
2	11399	(008000-) Clamp, Hose, Wormdrive, 0.81- 1.50d, .50w	2
3	51305	(008000-) Fitting, Draincock, E90, .25npt	2
4	150006	(008000-) Fitting, Brs, Str, Pf04/Pm06, Bshg	1
5	73471	(008000-) Hose, Pvc, Clr, 0.38id 0.56od 022.0l	2
6	43844	(008000-) Clamp, Hose, Wormdrive, 0.25- 0.62d, .31w	4
7	1007482	(008000-) Hose, Rbr, E90, 1.25id 1.25id 04.2 03.1	1
8	79381	(008000-) Clamp, Hose, Wormdrive, 1.25- 2.00D, .50W	4
9	1054382	(008000-) Tank, Coolant, 03.6W 04.1HI 05.5L, 1Liter	1
10	49266	(008000-) Tie, Cable, Nyl, 07.3l .19w 1.8 Max D	2
11	1041494	(008000-) Tube, Radiator, Lower, Dsl [M30]	1
12	1041054	(008000-) Hose, Rbr, Adapter, 1.25id 1.12id	1
13	1015041	(008000-) Hose, Afmkt, Coolant Recvy, 08ft	1
14	16931	(008000-) Screw, Hex, M8 X 1.25 X 20, 8.8	2
15	32491	(008000-) Washer, Flat, 0.31, Std	2
16	08709	(008000-) Nut, Hex, Lock, M8 X 1.25, NI	2

Fig. 19 - Battery and Electrical Group

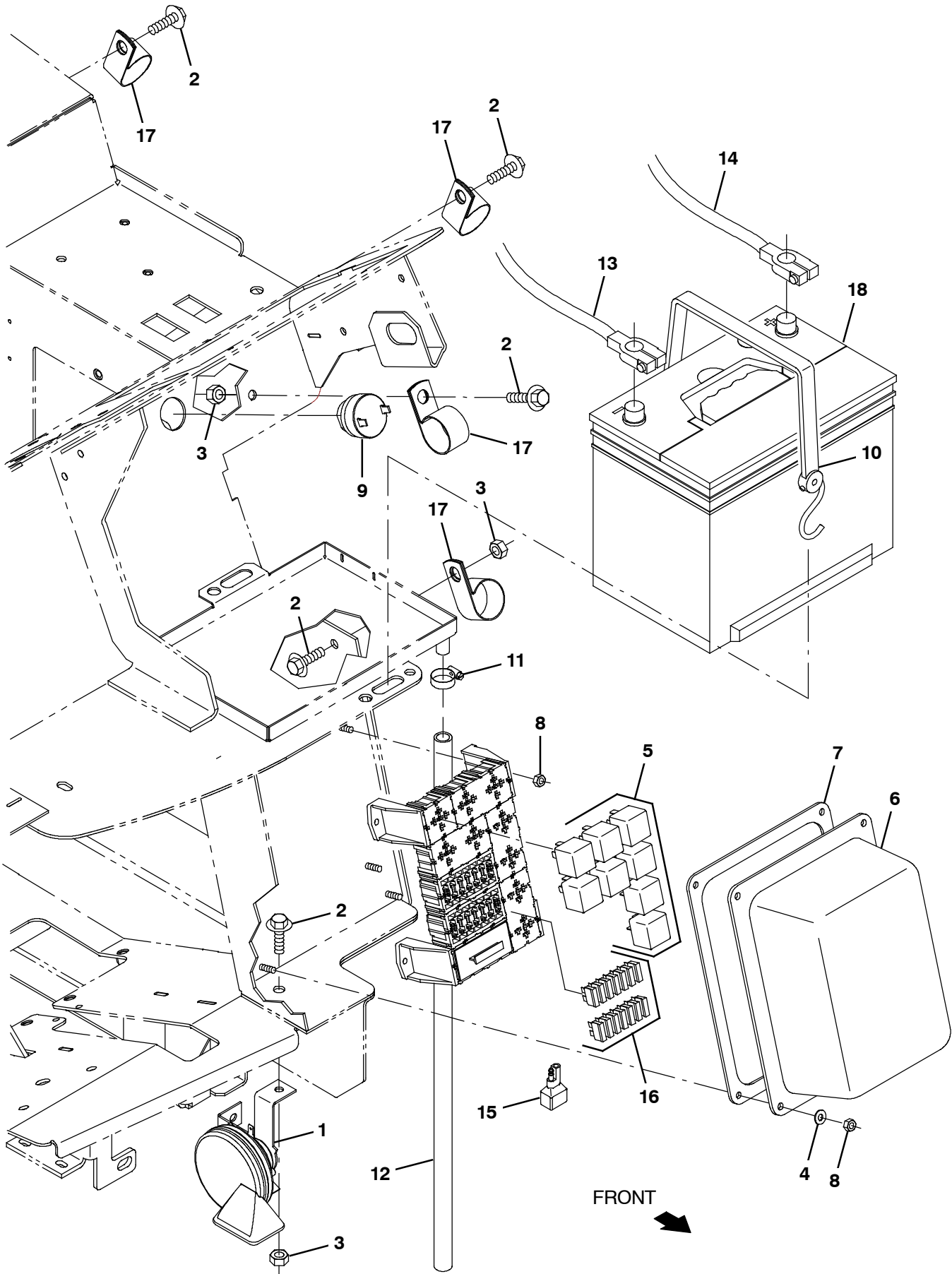


Fig. 19 - Battery and Electrical Group

Ref.	Part No.	Serial Number	Description	Qty.
1	369704	(008000-) Horn, 12vdc, Dba [Wolo]	1
2	1037346	(008000-) Screw, Hex, M8 X 1.25 X 25, 9.8, Sems	5
3	08709	(008000-) Nut, Hex, Lock, M8 X 1.25, NI	3
4	19066	(008000-) Washer, Flat, 10	4
5	57804	(008000-) Relay, 12vdc, 040a, Spdt No	8
6	1024274	(008000-) Cover, Fuse, Block	1
7	1026576	(008000-) Gasket, .13, 07.68w 09.45l, Adh [Poron]	1
8	06549	(008000-) Nut, Hex, Lock, M5 X 0.80, NI	8
9	1021290	(008000-) Alarm, Warning [Sonalert, St628]	1
10	33671	(008000-) Strap, Rbr, Tie- Down, 19.0l, 2/ Hook	1
11	54333	(008000-) Clamp, Hose, Wormdrive, 0.31-0.88d, .31w	1
12	20778	(008000-) Hose, Pvc, Clr, 0.50id 0.69od 030.0l	1
13	60295	(008000-) Cable, Battery, 02ga 60.0l Blk .41ring	1
14	68869	(008000-) Cable, Battery, 02ga 48.0l Red .41ring (Tier 3 Only)	1
14	1076647	(008700-) Cable, Battery, 2/0ga 56.1l Red[W/Tail] (Tier 4F/Stage V)	1
15	222290	(008000-) Diode, Ele, Plug	1
16	762514	(008000-) Fuse, Blade, 15a, 32vdc	14
17	53466	(008000-) Clamp, Cable, Stl, 1.50d X 1.00w, 1hole	4
18	10143	(008000-) Battery, Wet, 12vdc 0600cca	1

Fig. 20 - Engine and Mount Group, Diesel Tier 4F/Stage V

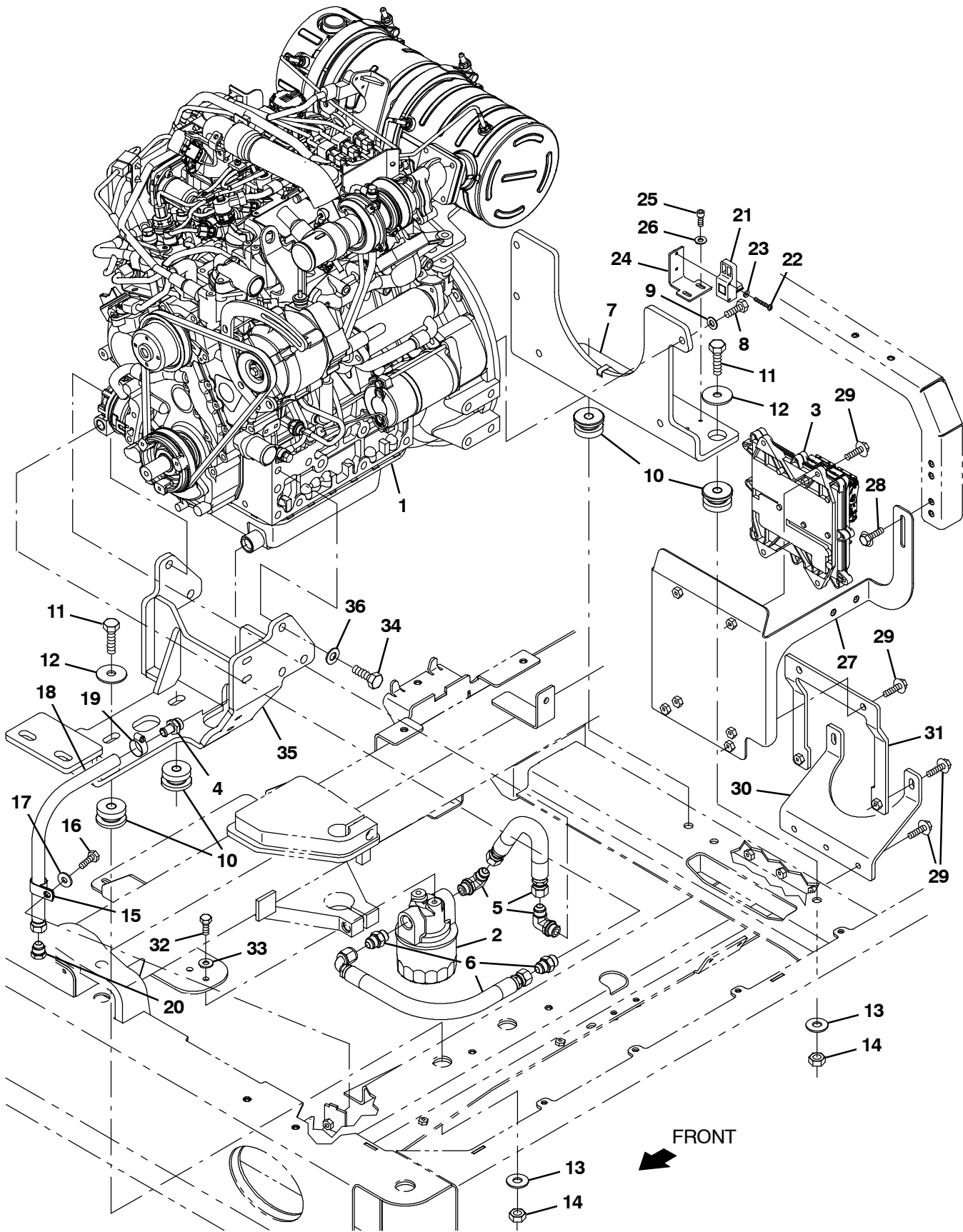


Fig. 20 - Engine and Mount Group, Diesel Tier 4F/Stage V

Ref.	Part No.	Serial Number	Description	Qty.
▽	1	1235121	(008700-) Engine, Deisel, Kubota, Tier 4 (See Engine Breakdown 4F/Stage V)	1
▲	2	9019032	(008700-) Oil Filter [Ku]	1
▲	3	9019319	(008700-) Engine Ecu [Ku]	1
▲	4	9019382	(008700-) Fitting, Oil Pan [Ku]	1
▲	5	9019394	(008700-) Hose, Rmt Oil Fltr, Supply [Ku]	1
▲	6	9019395	(008700-) Hose, Rmt Oil Fltr, Return [Ku]	1
	7	1247480	(008700-) Wldmt, Mtg, Eng, Rear, Tr Dsl	1
	8	27988	(008700-) Screw, Hex, .38- 16 X 1.50, G5	5
	9	32485	(008700-) Washer, Flat, 0.38, Sae	5
	10	51176	(008700-) Isolator, Vib, .50d	2
	11	06972	(008700-) Screw, Hex, M12 X 1.75 X 60, 8.8	4
	12	04414	(008700-) Washer, Flat, 0.53b 1.88d .12, Stl, Pl	6
	13	32493	(008700-) Washer, Flat, 0.56b 1.38d .11, Stl, Pl	3
	14	08711	(008700-) Nut, Hex, Lock, M12 X 1.75, NI	4
	15	69234	(008700-) Clamp, Cable, Stl, 1.00d X 0.75w, 1hole	1
	16	09010	(008700-) Screw, Hex, M8 X 1.25 X 25, Ss	1
	17	01685	(008700-) Washer, Flat, 0.38b 0.88d .08, Ss	1
	18	1027273	(008700-) Hose, 0300, Low08, Jf08str / None, 19.0	1
	19	63810	(008700-) Clamp, Hose, Wormdrive, 0.56- 1.06d, .56w	1
	20	16376	(008700-) Fitting, Hyd, Plug, Jm08	1
	21	1022779	(008700-) Sensor, Spd / Dir, 6- 30vdc	1
	22	09198	(008700-) Screw, Pan, Phl, M4 X 0.70 X 35, Ss	2
	23	19065	(008700-) Washer, Flat, 0.19b 0.44d .05, Pl, 08	2
	24	1247483	(008700-) Wldmt, Mtg, Sensor	1
	25	71388	(008700-) Screw, Soc, M6 X 1.00 X 16, 12.9	2
	26	32483	(008700-) Washer, Flat, 0.25, Sae	2
	27	1238287	(008700-) Wldt, Bracket, Service Items	1
	28	1037346	(008700-) Screw, Hex, M8 X 1.25 X 25, 9.8, Sems	4
	29	1037354	(008700-) Screw, Hex, M8 X 1.25 X 30, 9.8, Sems	4
	30	1236201	(008700-) Wldt, Bracket, Upper, Service Items	1
	31	1236197	(008700-) Bracket, Lower, Serivce Items	1
	32	16735	(008700-) Screw, Hex, M8 X 1.25 X 16, 8.8	2
	33	01685	(008700-) Washer, Flat, 0.38b 0.88d .08, Ss	2
	34	73148	(008700-) Screw, Hex, M12 X 1.25 X 30, 8.8	6
	35	1236648	(008700-) Bracket Wldt, Mtg, Eng, Front, Dsl	1
	36	32486	(008700-) Washer, Flat, 0.53b 1.06d .10, Stl, Pl	6

Fig. 21 - Engine Fuel Line Group, Diesel Tier 4F/Stage V

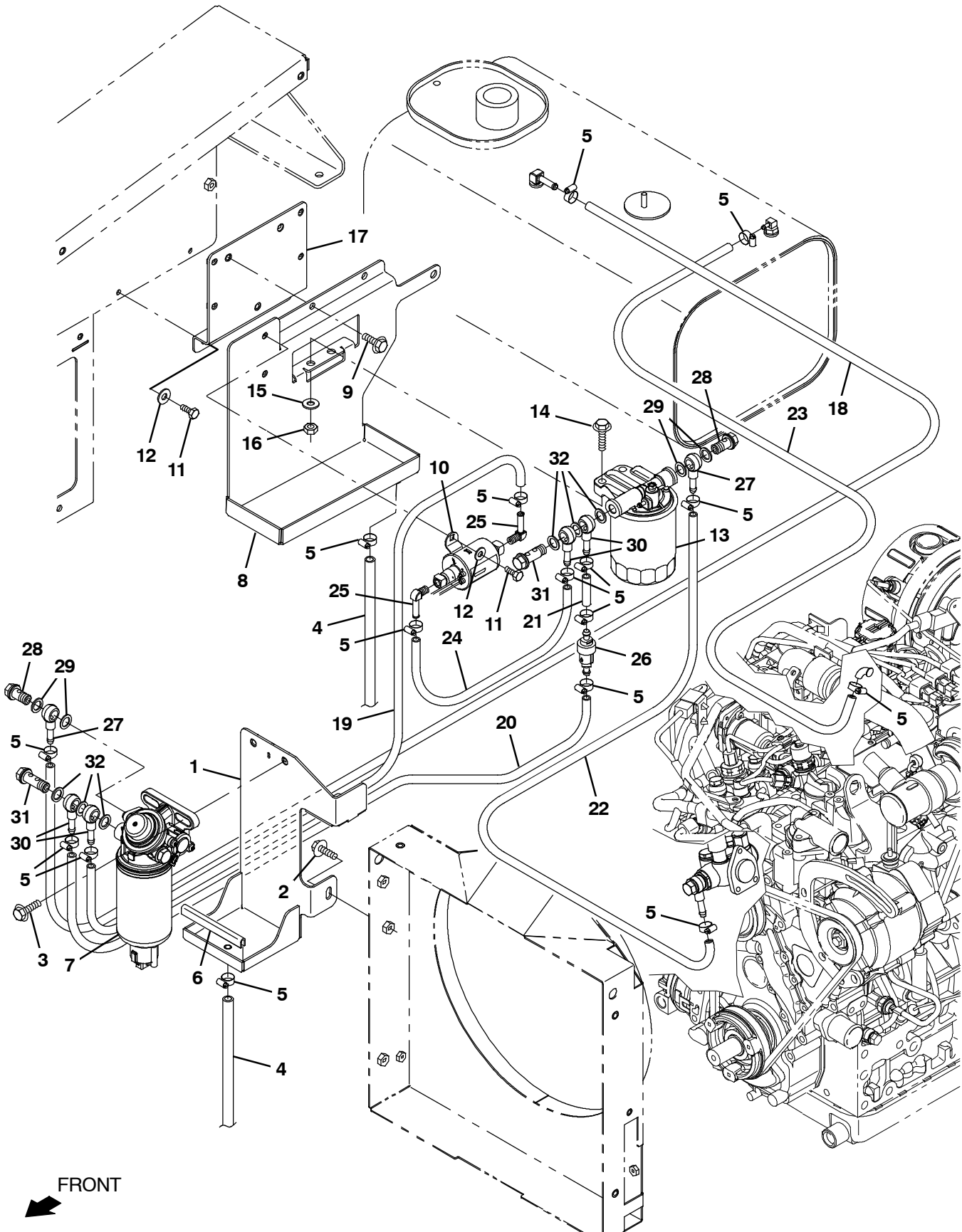


Fig. 21 - Engine Fuel Line Group, Diesel Tier 4F/Stage V

Ref.	Part No.	Serial Number	Description	Qty.	
1	1238202	(008700-) Wldt, Bracket, Prefilter	1	
2	1037354	(008700-) Screw, Hex, M8 X 1.25 X 30, 9.8, Sems	2	
3	1037355	(008700-) Screw, Hex, M8 X 1.25 X 35, 9.8, Sems	2	
4	1006416	(008700-) Hose, Afmkt, Pvc, Clr, 0.38id, 03ft	1	
5	54333	(008700-) Clamp, Hose, Wormdrive, 0.31-0.88d, .31w	14	
6	1020170	(008700-) Molding, Afmkt, Trim, Pvc, .08 .11, 02ft	1	
▽	7	9019094	(008700-) Water Separator Assy [Ku]	1
▲		9019095	(008700-) Filter Water Separator [Ku]	1
▲		9019115	(008700-) Fuel Separator Switch [Ku]	1
8	1238376	(008700-) Wldt, Bracket, Prefilter	1	
9	1037354	(008700-) Screw, Hex, M8 X 1.25 X 30, 9.8, Sems	2	
10	59015	(008700-) Pump, Fuel	1	
11	06944	(008700-) Screw, Hex, M6 X 1.00 X 25, 8.8	4	
12	32490	(008700-) Washer, Flat, 0.25, Std	4	
▽	13	9019092	(008700-) Fuel Filter Assy [Ku]	1
▲		9019093	(008700-) Fuel Filter [Ku]	1
14	1037355	(008700-) Screw, Hex, M8 X 1.25 X 35, 9.8, Sems	2	
15	32491	(008700-) Washer, Flat, 0.31, Std	2	
16	08709	(008700-) Nut, Hex, Lock, M8 X 1.25, NI	2	
17	1029082	(008700-) Bracket, Mtg, Ecu [M20/T20 2007]	1	
18	1247958	(008700-) Hose, .312 Dia Fuel Line 60.0lg	1	
19	1247959	(008700-) Hose, .312 Dia Fuel Line 57.0lg	1	
20	1247960	(008700-) Hose, .312 Dia Fuel Line 43.0lg	1	
21	1247963	(008700-) Hose, .312 Dia Fuel Line 3.0lg	1	
22	1247964	(008700-) Hose, .312 Dia Fuel Line 30.0lg	1	
23	1247966	(008700-) Hose, .312 Dia Fuel Line 38.0lg	1	
24	1247961	(008700-) Hose, .312 Dia Fuel Line 10.0lg	1	
25	53029	(008700-) Fitting, Brs, E90, Em05/Pm02	2	
26	9019324	(008700-) Fuel Check Valve [Ku]	1	
27	9019321	(008700-) Eye Joint [Ku]	2	
28	9019320	(008700-) Connecting Bolt [Ku]	2	
29	9019322	(008700-) Eye Joint Gasket [Ku]	2	
30	9019383	(008700-) Banjo Fitting [Ku]	4	
31	9019385	(008700-) Bolt, Banjo Ftg [Ku]	2	
32	9019384	(008700-) Washer, 14mm [Ku]	6	

STANDARD PARTS

Fig. 22 - Engine Radiator and Fan Group, Diesel Tier 4F/Stage V

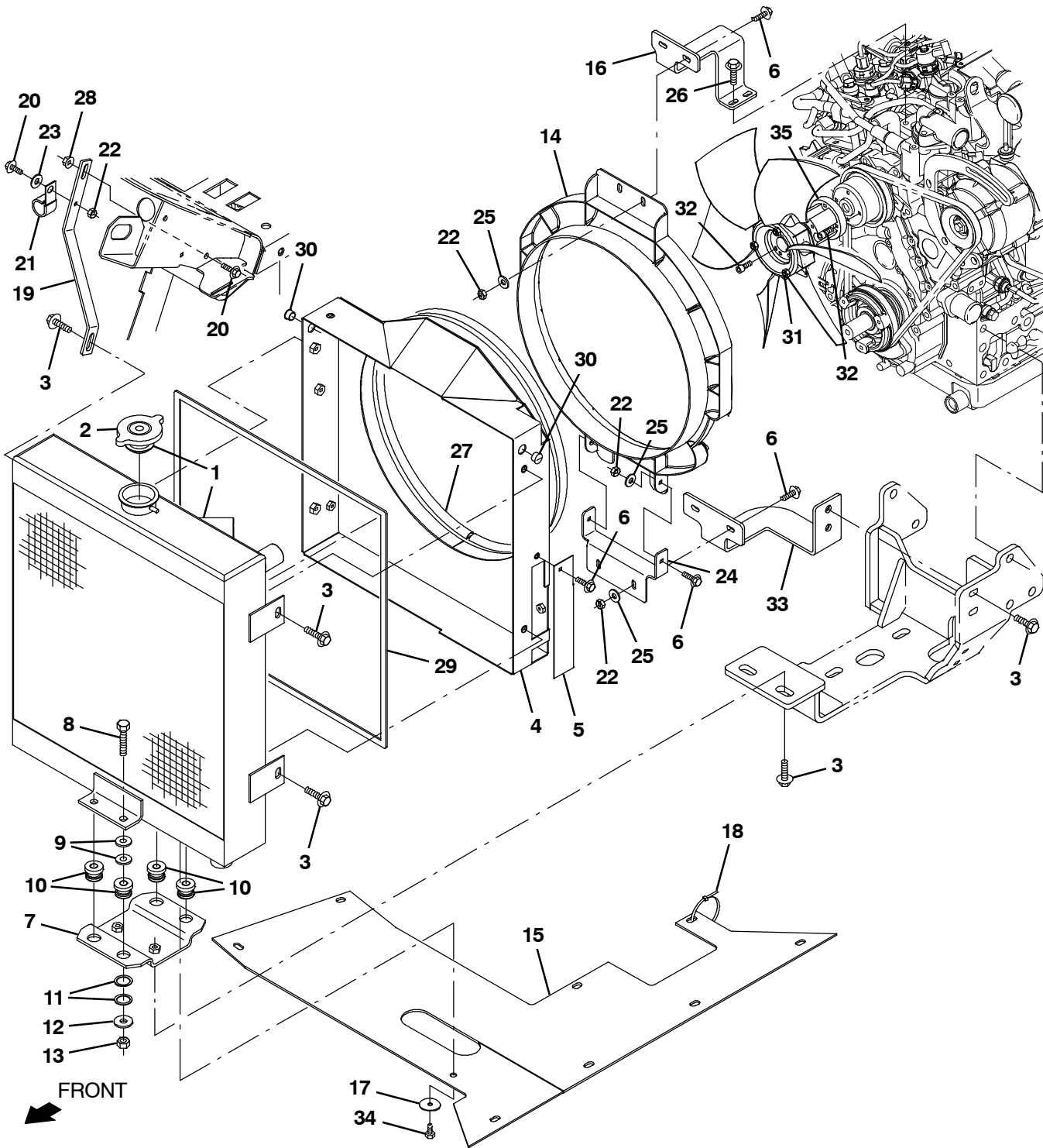


Fig. 22 - Engine Radiator and Fan Group, Diesel Tier 4F/Stage V

Ref.	Part No.	Serial Number	Description	Qty.
▽ 1	1249770	(008700-) Radiator, W/ Hyd Cooler [Afmkt]	1
▲ 2	1045764	(008700-) Cap, Radiator, 14Psi [Stant]	1
3	1037354	(008700-) Screw, Hex, M8 X 1.25 X 30, 9.8, Sems	8
4	1235126	(008700-) Shroud Wldt, Fan, Eng, T4 Dsl	1
5	1045433	(008700-) Bracket, Cover	1
6	1036892	(008700-) Screw, Hex, M6 X 1.00 X 25, 9.8 Sems	6
7	1046962	(008700-) Bracket, Mtg, Radiator	1
8	06942	(008700-) Screw, Hex, M10 X 1.50 X 45, 8.8	4
9	32492	(008700-) Washer, Flat, 0.38, Std	8
10	54274	(008700-) Isolator, Vib, Bshg, 1.1d 0.6l .4b 0.78h	4
11	09832	(008700-) Washer, Flat, 0.81b 1.06d .06, Stl	8
12	1014563	(008700-) Washer, Flat, 0.40b 1.12d .12, Ss	4
13	41430	(008700-) Nut, Hex, Lock, M10 X 1.5, NI	4
14	1235714	(008700-) Shroud, Fan, Trimmed	1
15	1049882	(008700-) Skirt, Debris, Dsl, Radiator	1
16	1235841	(008700-) Bracket, Mtg, Fan, Shrd, Upper, T4 Dsl	1
17	41178	(008700-) Washer, Flat, 0.25, Fendr	3
18	49266	(008700-) Tie, Cable, Nyl, 07.3l .19w 1.8 Max D	2
19	1049355	(008700-) Bracket, Mtg, Radiator	1
20	1040467	(008700-) Screw, Hex, M6 X 1.00 X 20, 9.8, Sems	2
21	30407	(008700-) Clip, Keeper, Open	1
22	08708	(008700-) Nut, Hex, Lock, M6 X 1.00, NI	7
23	32490	(008700-) Washer, Flat, 0.25, Std	1
24	1235717	(008700-) Bracket, Mtg, Fan, Shrd, Lower, T4 Dsl	1
25	32483	(008700-) Washer, Flat, 0.25, Sae	5
26	1037346	(008700-) Screw, Hex, M8 X 1.25 X 25, 9.8, Sems	1
27	376735	(008700-) Seal, Bulb, Str, 0.38h .75w Adh, 52 L	1
28	07790	(008700-) Nut, Hex, Flng, M6 X 1.00	1
29	367812	(008700-) Seal, Rbr, Clsd, .13, .38w 72.0l, Adh	1
30	02431	(008700-) Plug, Hole, Rnd, 0.56h .03- .12, Blk Nyl	2
31	1236112	(008700-) Fan, Cooling, 14.1d 6 Blade [M11111]	1
32	71388	(008700-) Screw, Soc, M6 X 1.00 X 16, 12.9	8
33	1235727	(008700-) Wldt, Bracket, Mtg, Fan, Shrd, T4 Dsl	1
34	06942	(008700-) Screw, Hex, M6 X 1.00 X 16, 8.8	2
35	1236113	(008700-) Spacer, Fan, Dsl, 55mm [M11122]	1

Fig. 23 - Engine Radiator Hose Group, Diesel Tier 4F/Stage V

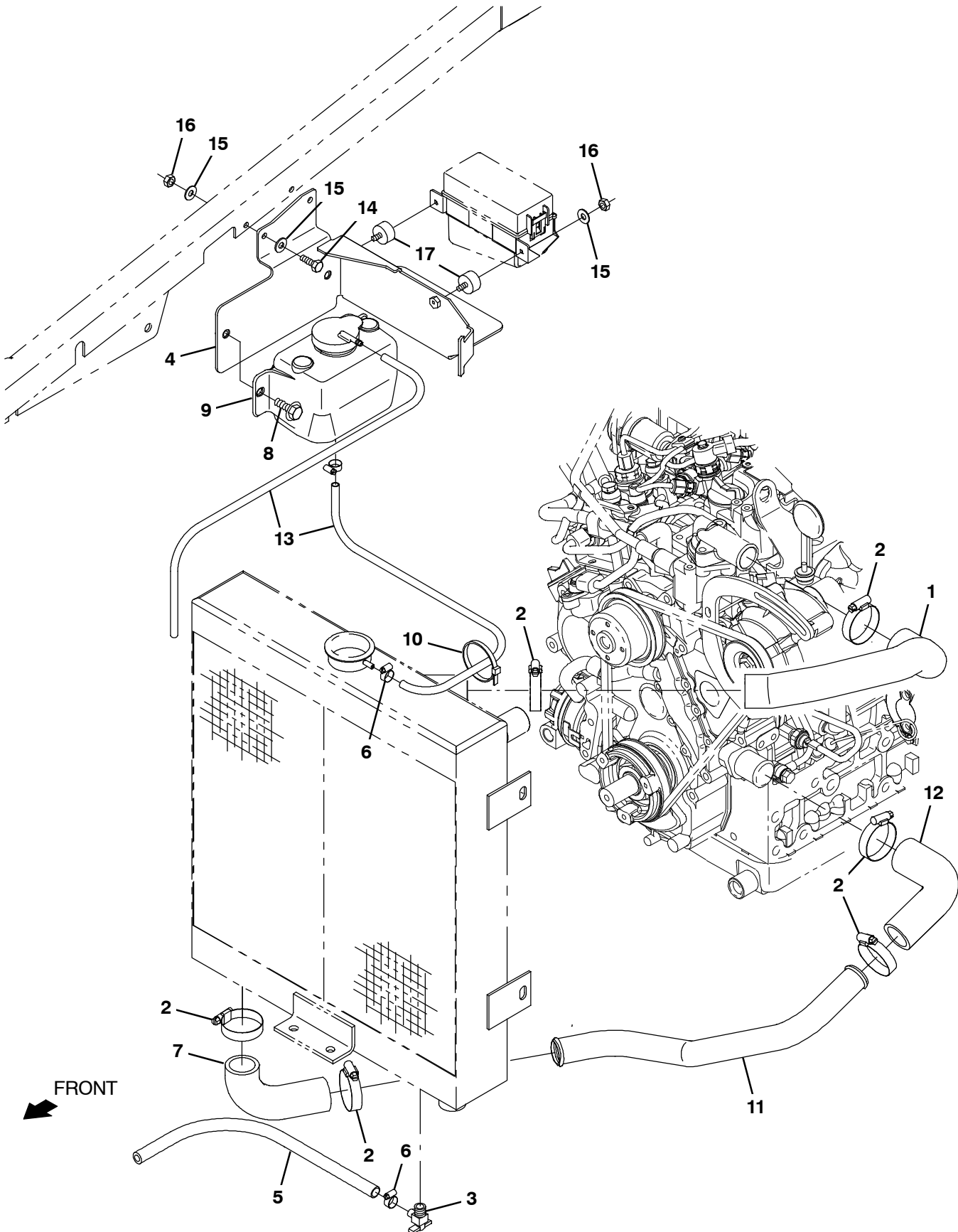


Fig. 23 - Engine Radiator Hose Group, Diesel Tier 4F/Stage V

Ref.	Part No.	Serial Number	Description	Qty.
1	1235874	(008700-) Hose, Coolant, Upper, Dsl	1
2	11531	(008700-) Clamp, Hose, Wormdrive, 1.06- 2.00d, .56w	6
3	51305	(008700-) Fitting, Draincock, E90, .25npt	1
4	1238325	(008700-) Wldt, Bracket, Coolant, Fuse	1
5	73471	(008700-) Hose, Pvc, Clr, 0.38id 0.56od 022.0l	1
6	43844	(008700-) Clamp, Hose, Wormdrive, 0.25- 0.62d, .31w	3
7	1038570	(008700-) Hose, Rbr, E90, 1.25id 1.25id 04.2 02.6	1
8	1037346	(008700-) Screw, Hex, M8 X 1.25 X 25, 9.8, Sems	2
9	1054382	(008700-) Tank, Coolant, 03.6W 04.1HI 05.5L, 1Liter	1
10	49266	(008700-) Tie, Cable, Nyl, 07.3l .19w 1.8 Max D	2
11	1246308	(008700-) Tube, Coolant, Lower, Dsl	1
12	1235889	(008700-) Hose, Coolant, Lower, Dsl	1
13	1015041	(008700-) Hose, Afmkt, Coolant Recvy, 08ft	1
14	06944	(008700-) Screw, Hex, M6 X 1.00 X 25, 8.8	2
15	32490	(008700-) Washer, Flat, 0.25, Std	6
16	08708	(008700-) Nut, Hex, Lock, M6 X 1.00, NI	4
17	9019379	(008700-) Fuse Block Isolator [Ku]	2

Fig. 24 - Engine Air Cleaner Group, Diesel Tier 4F/Stage V

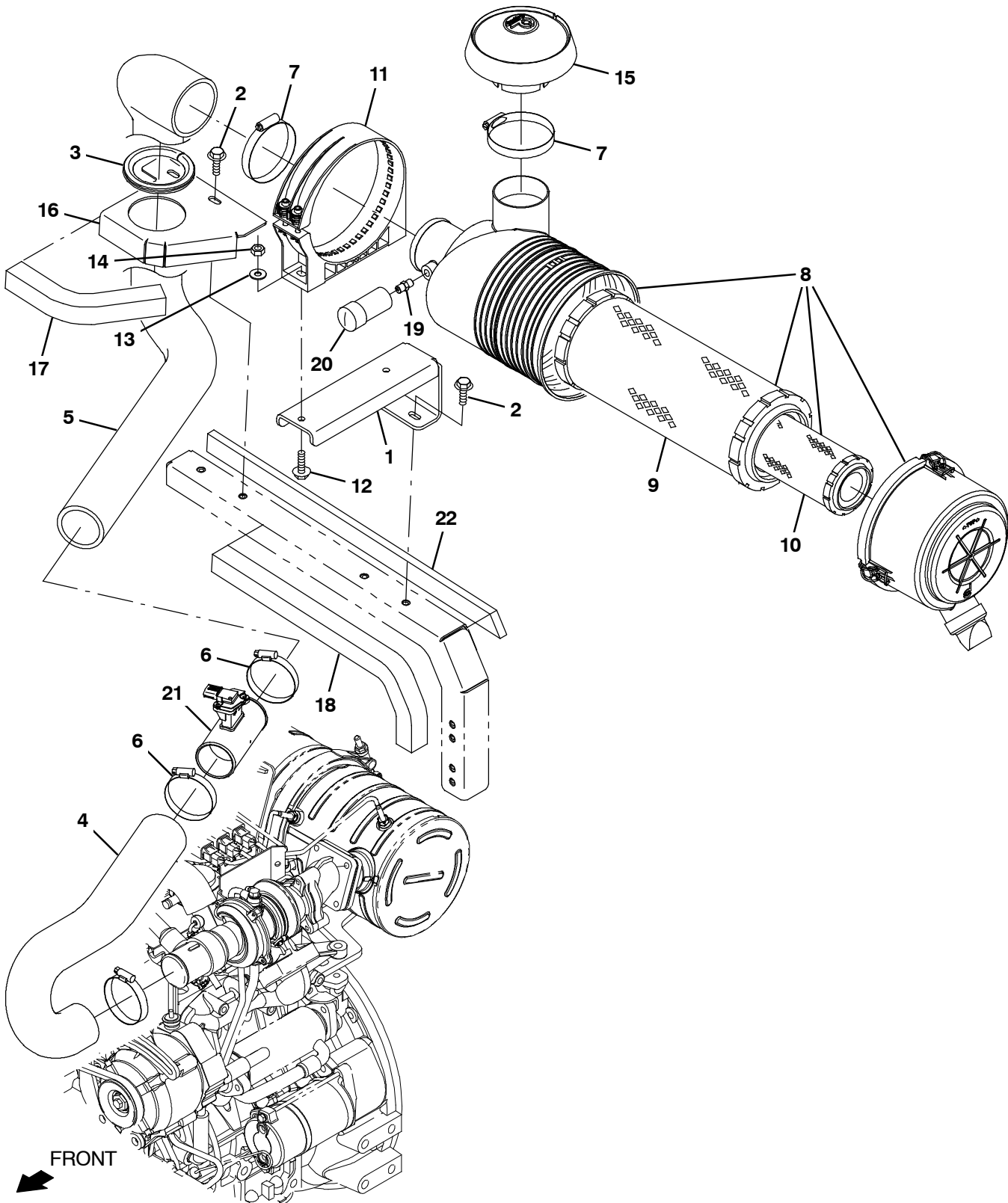


Fig. 24 - Engine Air Cleaner Group, Diesel Tier 4F/Stage V

Ref.	Part No.	Serial Number	Description	Qty.	
1	1235804	(008700-) Bracket, Air Filter M30 Dsl	1	
2	1037346	(008700-) Screw, Hex, M8 X 1.25 X 25, 9.8, Sems	2	
3	1020168	(008700-) Molding, Afmkt, Trim, Pvc, .08 .11, 01ft	1	
4	1235799	(008700-) Hose, Intake, M30 Dsl	1	
5	1235800	(008700-) Hose, Intake, M30 Dsl	1	
6	14432	(008700-) Clamp, Hose, Wormdrive, 1.81- 2.75d, .50w	3	
7	43555	(008700-) Clamp, Hose, Wormdrive, 2.62- 3.50d	2	
▽	8	1013344	(008700-) Filter Assy, Air, 3.0 Inlet	1
▲	9	372652	(008700-) Element, Fltr, Air [Dn]	1
▲	10	372651	(008700-) Element, Fltr, Air	1
11	1013366	(008700-) Strap, Mtg, Fltr, Air, 7.17id	1	
12	1037355	(008700-) Screw, Hex, M8 X 1.25 X 35, 9.8, Sems	2	
13	01685	(008700-) Washer, Flat, 0.38b 0.88d .08, Ss	2	
14	08713	(008700-) Nut, Hex, Lock, M8 X 1.25, NI, Ss	2	
15	1243158	(008700-) Cap, Intake, 3" Id	1	
16	1236597	(008700-) Bracket, Intake	1	
17	1236612	(008700-) Seal, Foam, Extrusion	1	
18	1047191	(008700-) Seal, Foam, 1.18	1	
19	51560- 5	(008700-) Fitting, Brs, Str, Pm02, Service	1	
20	03026	(008700-) Indicator, Service, Fltr, Air [20h20 Dn]	1	
21	9019325	(008700-) Air Flow Sensor [Ku]	1	
22	1047295	(008700-) Insulation, Acstc, 0.5, 1.2 X 22.3 Adh	1	

Fig. 25 - Engine Muffler Group, Diesel Tier 4F/Stage V

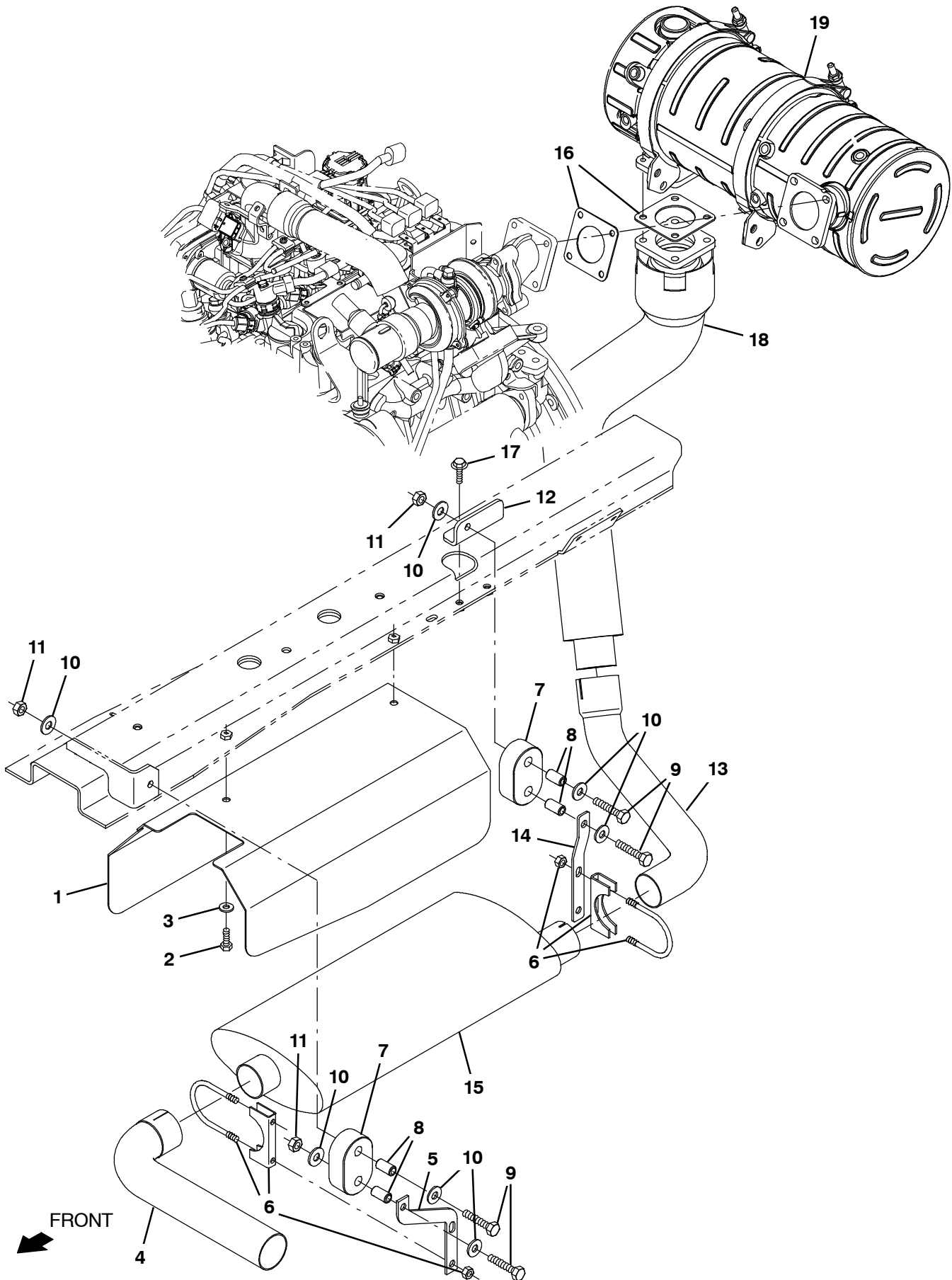


Fig. 25 - Engine Muffler Group, Diesel Tier 4F/Stage V

Ref.	Part No.	Serial Number	Description	Qty.
1	1028994	(008700-) Channel, Shield, Muffler	1
2	08716	(008700-) Screw, Hex, M6 X 1.00 X 20, Ss	2
3	32483	(008700-) Washer, Flat, 0.25, Sae	2
4	1045871	(008700-) Tube, Exhaust, 1.9 D	1
5	1045892	(008700-) Plate, Mtg, Muffler, Dsl [M30]	1
6	05881	(008700-) Clamp, Muffler, 2.00D	2
7	1013031	(008700-) Isolator, Rbr	1
8	222496	(008700-) Sleeve, P/M, 0.31b 0.50d 0.9l [430ss]	2
9	222505	(008700-) Screw, Hex, M8 X 1.25 X 45, Ss	2
10	01685	(008700-) Washer, Flat, 0.38b 0.88d .08, Ss	4
11	08713	(008700-) Nut, Hex, Lock, M8 X 1.25, NI, Ss	2
12	1236434	(008700-) Bracket, Mtg, Muffler	1
13	1045871	(008700-) Tube, Exhaust, 2.0d 1.9id 2.0od	1
14	1236473	(008700-) Plate, Mtg, Muffler, Dsl	1
15	21726	(008700-) Muffler, 3.2 8.0w 17.0l 1.9/1.8id	1
16	9019263	(008700-) Muffler Gasket [Ku]	2
17	1036892	(008700-) Screw, Hex, M6 X 1.00 X 25, 9.8, Sems	2
18	9019380	(008700-) Exhaust Downtube [Ku]	1
19	9019258	(008700-) Catalyst Kit[Ku]	1

Fig. 26 - Wheel Group, Front Drive

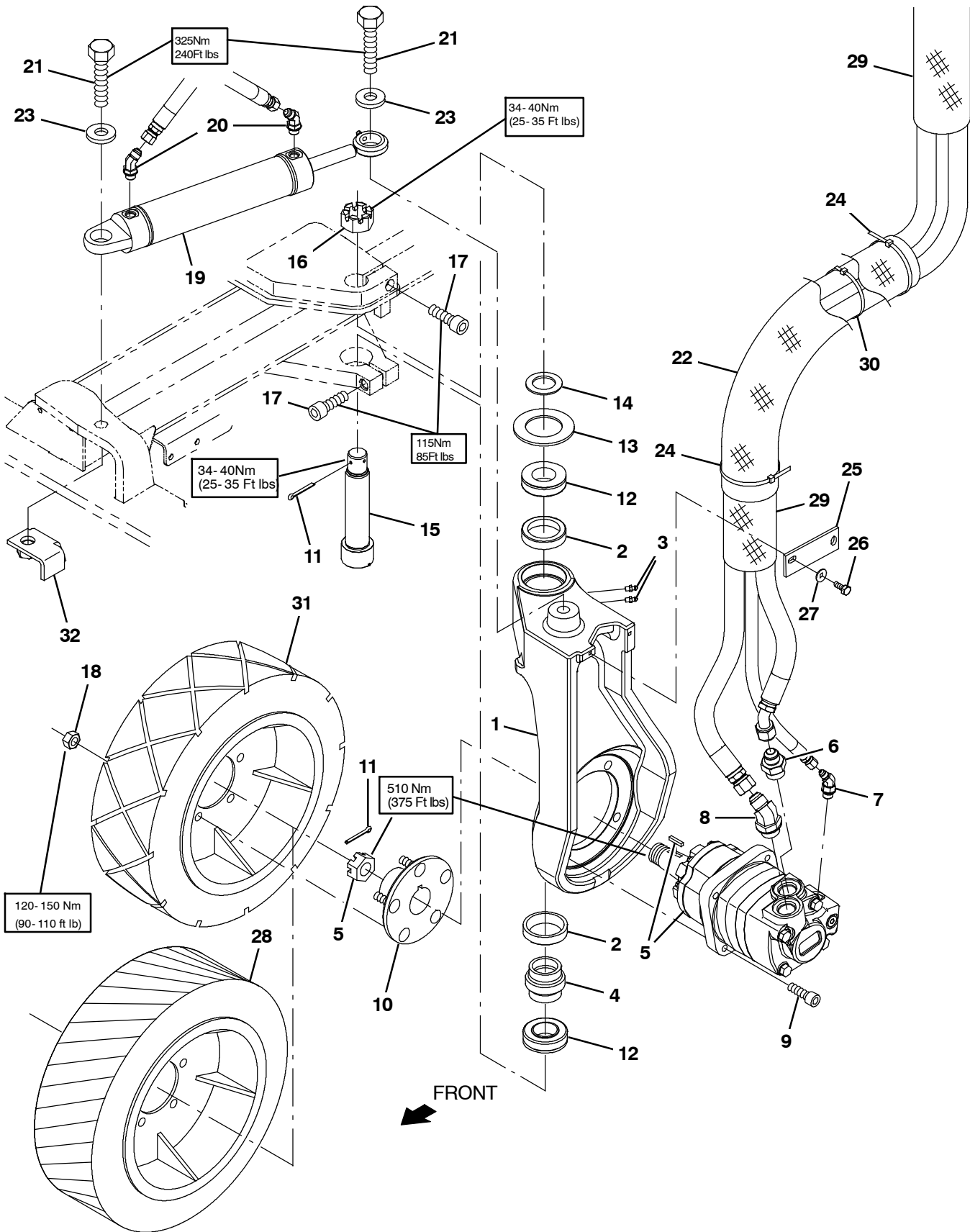


Fig. 26 - Wheel Group, Front Drive

Ref.	Part No.	Serial Number	Description	Qty.	
1	1071061	(008000-) Housing, Sppt, Front Wheel	1	
2	51338	(008000-) Bearing, Cup, 2.56d 0.55w	2	
3	47801	(008000-) Fitting, Grease, Str Pm04 .63l	2	
4	374560	(008000-) Seal, Drive, Rear, Grease Cav	1	
5	379609	(008000-) Motor, Hyd, Gear, Int 19.0 Bi- Dir 3000 (See Breakdowns)	1	
6	42223	(008000-) Fitting, Hyd, Str, Jm10/Om12	1	
7	393215	(008000-) Fitting, Hyd, E45, Jm04/Om06	1	
8	1024249	(008000-) Fitting, Hyd, E45, Jm10/Om12	1	
9	19583	(008000-) Screw, Soc, .50- 13 X 1.50, Al	4	
▽	10	54087	(008000-) Hub Assy, Wheel, 5 Bolt 4.50bc Taper B	1
▲	32126	(008000-) Stud, Wheel, .50- 20 X 1.50l, 0.370th	5	
11	08180	(008000-) Pin, Cotter, .125 X 2.00	2	
12	51339	(008000-) Bearing, Cone, 1.38b 0.71w	2	
13	374563	(008000-) Washer, Flat, 2.16b 3.50d .16, Felt	1	
14	54051	(008000-) Washer, Flat, 1.39b 2.12d .13, Stl	1	
15	73281	(008000-) Bolt, Shld, 1.37d X 5.13l, 1.1- 18 Drilled	1	
16	54052	(008000-) Nut, Hex, Sltd, 1.12- 18	1	
17	72926	(008000-) Screw, Soc, M16 X 2.0 X 50, 12.9	2	
18	24339	(008000-) Nut, Wheel, .50- 20 X 60 Angle	5	
19	1034270	(008000-) Cylinder, Hyd, 2.0b, 15.2l, 09.00strk, 3000	1	
20	47522	(008000-) Fitting, Hyd, E45, Jm06/Om06	2	
21	77345	(008000-) Screw, Hex, .75- 10 X 3.25, G5	1	
22	82832	(008000-) Sleeve, Nyl, 2.38id 25.0l	1	
23	1073487	(008000-) Washer, Flat, .781b 1.63od .16, Stl, Blk	2	
24	49266	(008000-) Tie, Cable, Nyl, 07.3l .19w 1.8 Max D	2	
25	1052521	(008000-) Bar, Flat, Stl 0.19, 01.50 X 04.1l	1	
26	16931	(008000-) Screw, Hex, M8 X 1.25 X 20, 8.8	2	
27	32491	(008000-) Washer, Flat, 0.31, Std	2	
28	1061973	(008000-) Tire, Drive, Scrbr, Pu, Grey, 18.0X6.0 (Optional Polyurethane)	1	
29	57315	(008000-) Sleeve, Nyl, #37 05.0l	2	
30	49266	(008000-) Tie, Cable, Nyl, 07.3l .19w 1.8 Max D	2	
31	1059343	(008000-) Tire, Drive, Scrbr, Non- Skid, 18.0X6.0	1	
32	1060521	(008000-) Bracket, Mtg, Sppt	1	

Fig. 27 - Wheel and Brake Group

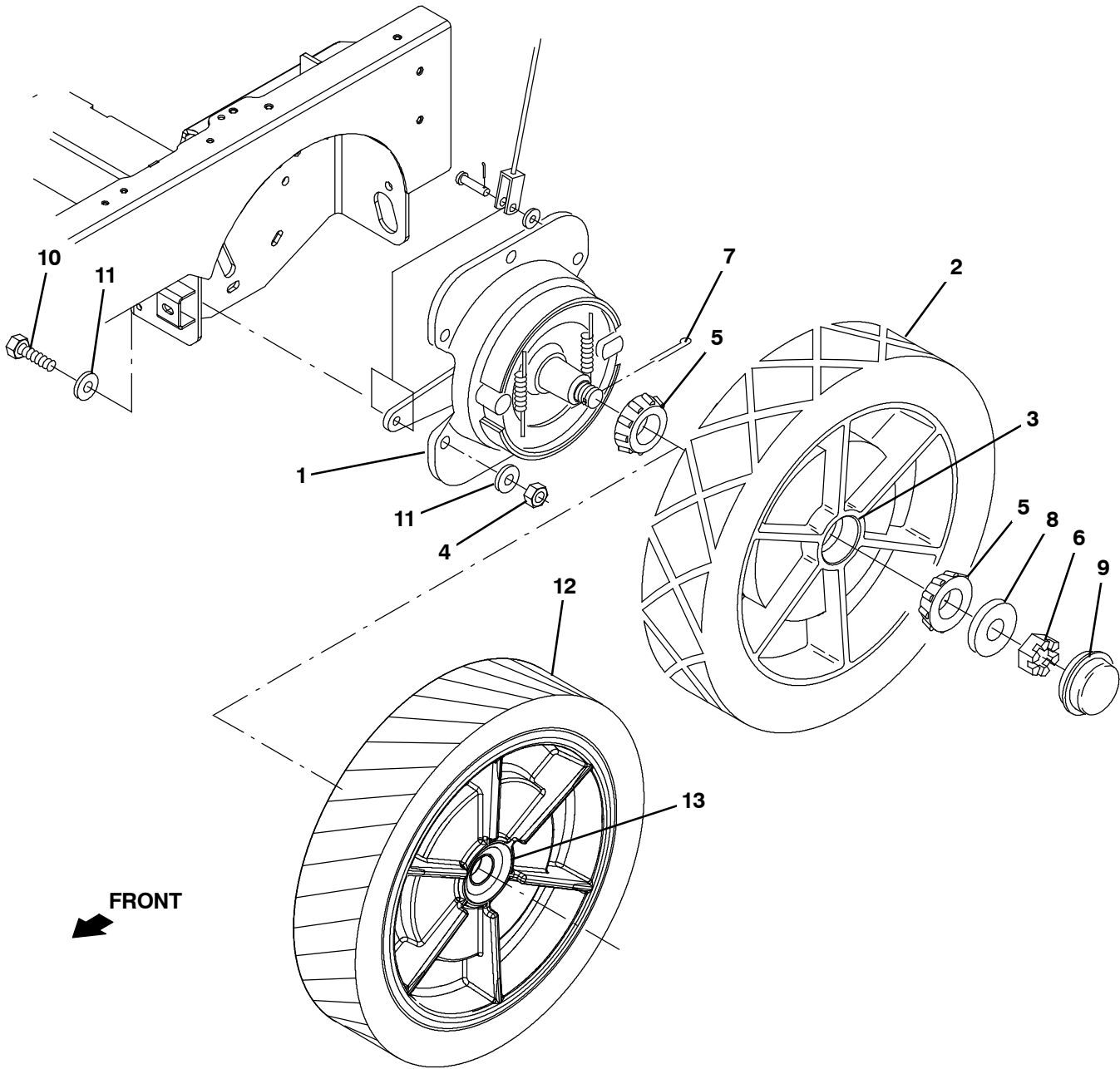


Fig. 27 - Wheel and Brake Group

	Ref.	Part No.	Serial Number	Description	Qty.
▽	1	54577	(008000-) Brake Assy, Drum, Mech, 07.9d [6600]]	2
▲		66211	(008000-) Shoe Set, Brake [1 Set=1pkg=2 Shoes]	2
▲▽		66213	(008000-) Brake Kit, Repair	1
▲▲		70161	(008000-) Shaft	1
▲		70158	(008000-) Spring	2
▽	2	1059544	(008000-) Tire Assy, Solid, 18.0 X 5.0, Idler (Standard)	2
▲	3	51338	(008000-) Bearing, Cup, 2.56d 0.55w	2
▽	2	1059344	(008000-) Tire Assy, Solid, 18.0 X 5.0,Hi Traction (Option)	2
▲	3	51338	(008000-) Bearing, Cup, 2.56d 0.55w	2
▽	2	1059545	(008000-) Tire Assy, Solid, 18.0X5.0, Non- Marking (Option)	2
▲	3	51338	(008000-) Bearing, Cup, 2.56d 0.55w	2
	4	08711	(008000-) Nut, Hex, Lock, M12 X 1.75, NI	12
	5	51339	(008000-) Bearing, Cone, 1.38b 0.71w	4
	6	14242	(008000-) Nut, Hex, Sltd, 1.00- 20	2
	7	08202	(008000-) Pin, Cotter, .125 X 1.75	2
	8	32969	(008000-) Washer, Flat, 1.00, Sae	2
	9	54390	(008000-) Cap, Hub, Dust, 2.57d 0.77l	2
	10	06969	(008000-) Screw, Hex, M12 X 1.75 X 40, 8.8	12
	11	32486	(008000-) Washer, Flat, 0.50, Sae	24
▽	12	1062102	(008000-) Tire, Idler, Scrbr, Pu, Grey, 18.0X5.0 (Polyurethane)	2
▲	13	51338	(008000-) Bearing, Cup, 2.56d 0.55w	2

Fig. 28 - Brake Pedal Linkage Group

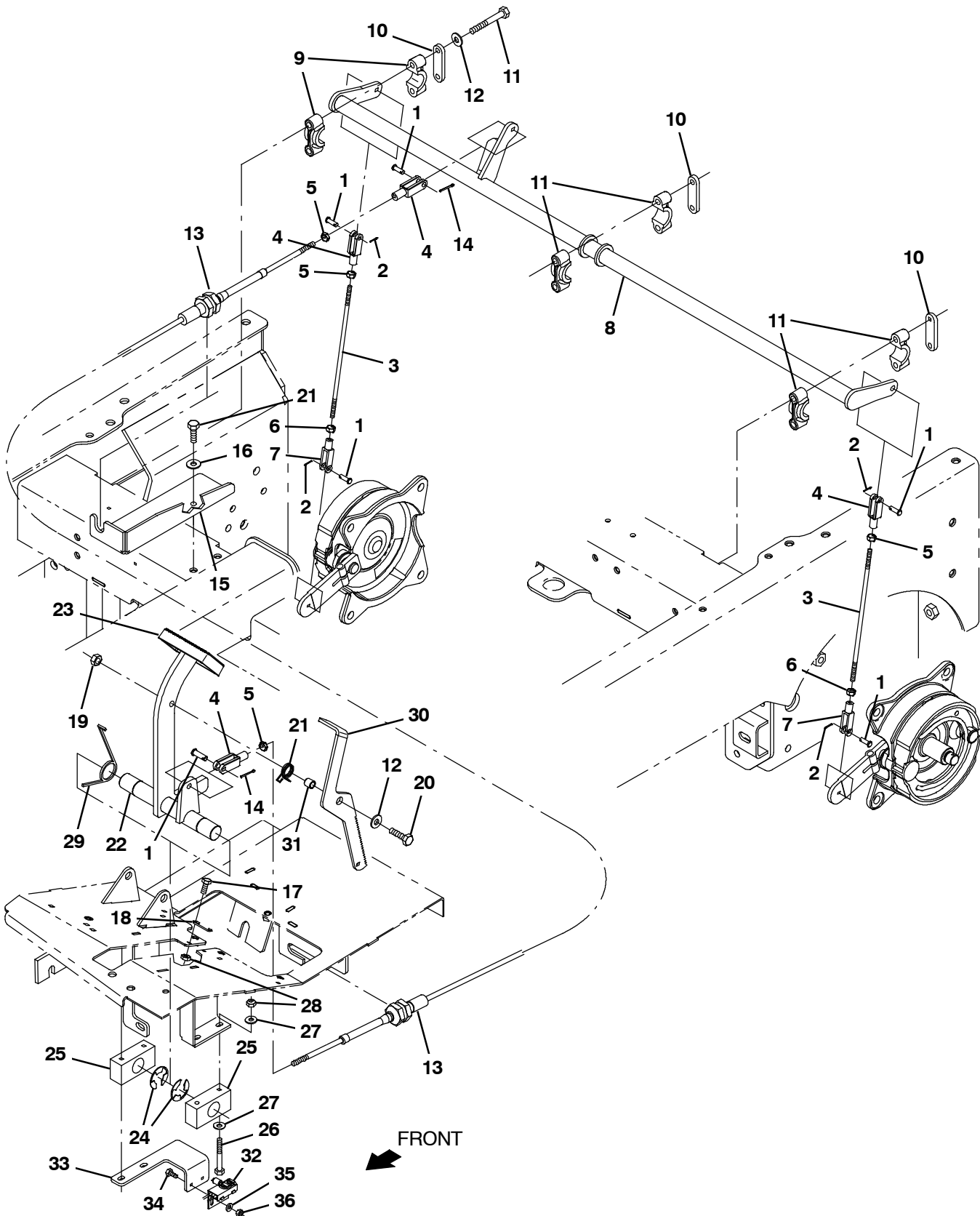


Fig. 28 - Brake Pedal Linkage Group

Ref.	Part No.	Serial Number	Description	Qty.
1	69582	(008000-) Pin, Clevis, 0.31d X 1.00l	6
2	08170	(008000-) Pin, Cotter, .062 X 0.50	4
3	1034409	(008000-) Rod, Thrd, 2 End, .31- 24 7.0l, Pl	2
4	58311	(008000-) Clevis, Adj, 0.31pin, 0.31- 24	4
5	20170	(008000-) Nut, Hex, Jam, .31- 24	4
6	381910	(008000-) Nut, Hex, Jam, .31- 24, Lh	2
7	1037933	(008000-) Clevis, Adj, 0.31pin, 0.31- 24, Lh	2
8	1033812	(008000-) Shaft Wldt, Brake	1
9	381502	(008000-) Bearing, Split, 1.00b	6
10	382224	(008000-) Plate, Sppt	3
11	39279	(008000-) Screw, Hex, M8 X 1.25 X 70, 8.8	6
12	32491	(008000-) Washer, Flat, 0.31, Std	7
13	1034454	(008000-) Cable, Push / Pull, 068.0l	1
14	08179	(008000-) Pin, Cotter, .094 X 1.00	2
15	1022736	(008000-) Bracket, Mtg, Cable	1
16	1037346	(008000-) Screw, Hex, M8 X 1.25 X 25, 9.8, Sems	2
17	06942	(008000-) Screw, Hex, M6 X 1.00 X 16, 8.8	2
18	71367	(008000-) Spring, Wir, 0.08d, Parking Brake	1
19	08709	(008000-) Nut, Hex, Lock, M8 X 1.25, NI	1
20	06955	(008000-) Screw, Hex, M8 X 1.25 X 35, 8.8	1
21	59009	(008000-) Spring, Tors, 0.75id .06wir 02.8coil	1
22	1022243	(008000-) Shaft Wldt, Pedal, Brake	1
23	51109	(008000-) Pad, Pedal, Brake, 3.96l 2.36w 0.75	1
24	23788	(008000-) Ring, Retaining, Ext, 0.98d, [E- Ring]	2
25	86751	(008000-) Bearing, Pillowblock, 1.02b [Solid Pye]	2
26	06548	(008000-) Screw, Hex, M6 X 1.00 X 60, 8.8	4
27	32490	(008000-) Washer, Flat, 0.25, Std	8
28	08708	(008000-) Nut, Hex, Lock, M6 X 1.00, NI	6
29	54607	(008000-) Spring, Tors, 1.13id .12wir 2.3coil, Rh	2
30	1025487	(008000-) Pedal, Brake, Lock	1
31	46563	(008000-) Bushing, Sleeve, 0.37b 0.50d 0.50l, Oib	1
32	59962	(008000-) Switch, Snap, 15a Nc, Rlr	1
33	1228195	(008000-) Bracket, Mtg, Switch	1
34	24199	(008000-) Screw, Hex, M5 X 0.80 X 16, Ss	2
35	01683	(008000-) Washer, Flat, 10, Ss	2
36	09739	(008000-) Nut, Hex, Lock, M5 X 0.80, NI, Ss	2

Fig. 29 - Directional Pedal Group, Diesel Tier 3

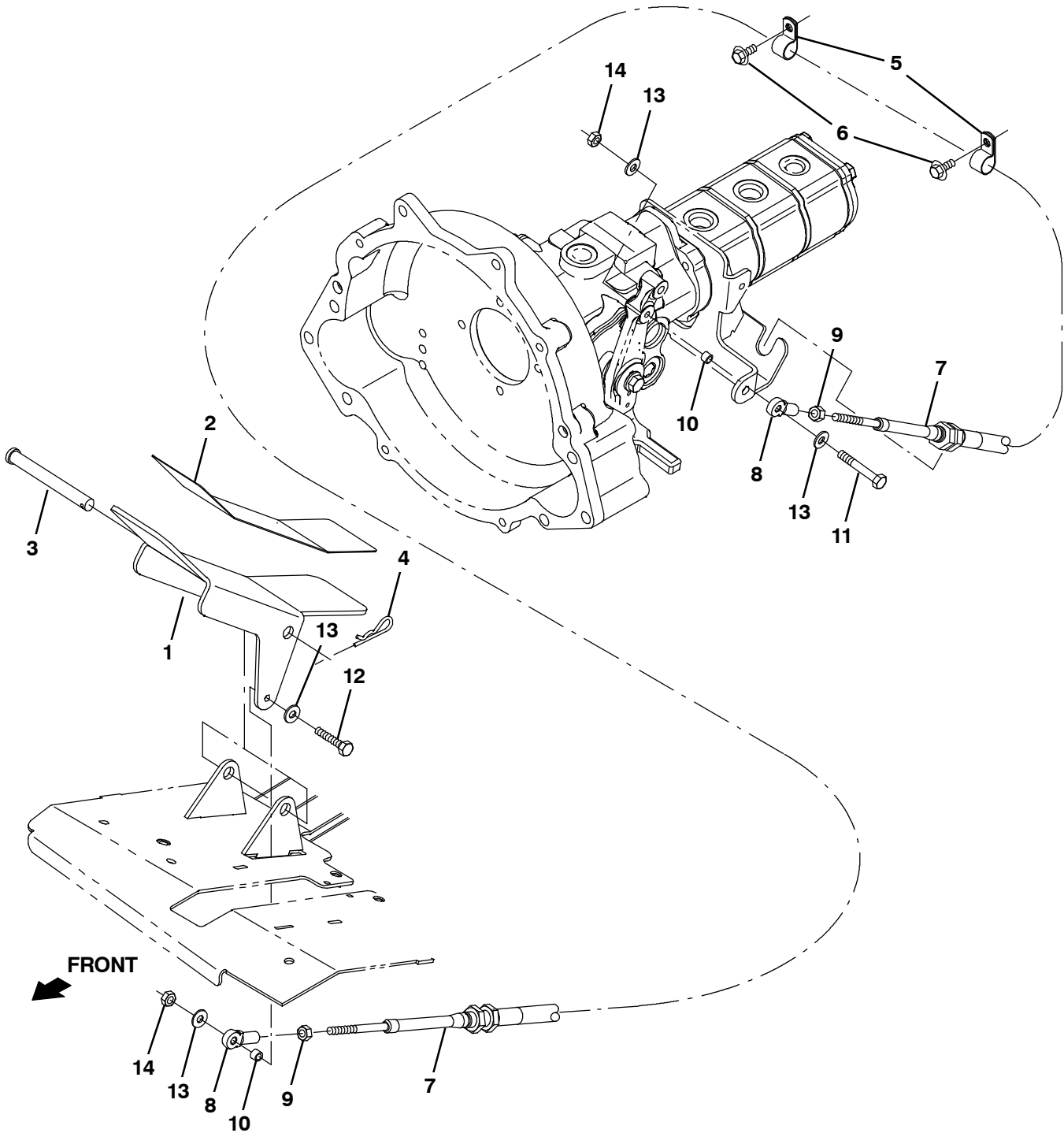


Fig. 29 - Directional Pedal Group, Diesel Tier 3

Ref.	Part No.	Serial Number	Description	Qty.
1	1025140	(008000-) Pedal, Propel	1
2	58819	(008000-) Tread, Non- Skid, 03.0w 11.6l	1
3	59668	(008000-) Pin, Clevis, 0.50 D X 4.50l	1
4	08182	(008000-) Pin, Cotter, .125 X 1.00	1
5	67767	(008000-) Clamp, Cable, Stl, 0.69d X 0.62w, 1h	2
6	361339	(008000-) Screw, Hex, M6 X 1.0 X 16, Fmg	2
7	1022345	(008000-) Cable, Push / Pull, 098.0l .25- 28/.25- 28	1
8	68866	(008000-) Rod- End, .25- 28rh Fem 0.25b [Teflon]	2
9	01714	(008000-) Nut, Hex, Std, .25- 28	2
10	65441	(008000-) Tube, 00.38d 00.26b 00.3l Stl Plt	2
11	41399	(008000-) Screw, Hex, .25- 20 X 2.25, Ss	1
12	42180	(008000-) Screw, Hex, .25- 20 X 1.75, Ss	1
13	32490	(008000-) Washer, Flat, 0.25 Std	4
14	41169	(008000-) Nut, Hex, Lock, .25- 20, NI, Ss	2

Fig. 30 - Directional Pedal Group, Diesel Tier 4F/Stage V

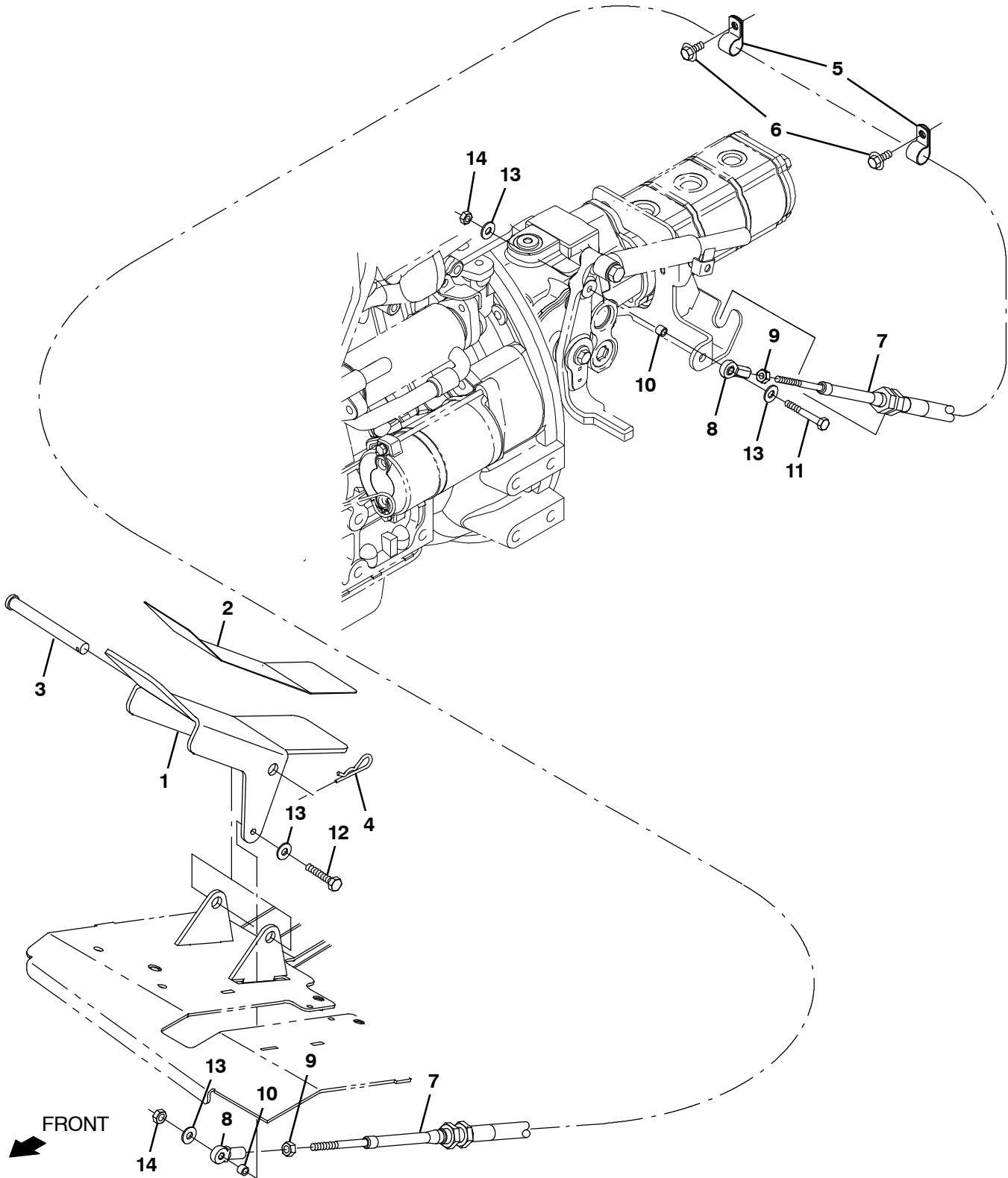


Fig. 30 - Directional Pedal Group, Diesel Tier 4F/Stage V

Ref.	Part No.	Serial Number	Description	Qty.
1	1025140	(008700-) Pedal, Propel	1
2	58819	(008700-) Tread, Non- Skid, 03.0w 11.6l	1
3	59668	(008700-) Pin, Clevis, 0.50 D X 4.50l	1
4	08182	(008700-) Pin, Cotter, .125 X 1.00	1
5	67767	(008700-) Clamp, Cable, Stl, 0.69d X 0.62w, 1h	2
6	361339	(008700-) Screw, Hex, M6 X 1.0 X 16, Fmg	2
7	1022345	(008700-) Cable, Push / Pull, 098.0l .25- 28/.25- 28	1
8	68866	(008700-) Rod- End, .25- 28rh Fem 0.25b [Teflon]	2
9	01714	(008700-) Nut, Hex, Std, .25- 28	2
10	65441	(008700-) Tube, 00.38d 00.26b 00.3l Stl Plt	2
11	41399	(008700-) Screw, Hex, .25- 20 X 2.25, Ss	1
12	42180	(008700-) Screw, Hex, .25- 20 X 1.75, Ss	1
13	32490	(008700-) Washer, Flat, 0.25 Std	4
14	41169	(008700-) Nut, Hex, Lock, .25- 20, NI, Ss	2

Fig. 31 - Hydraulic Pump Linkage Group, Diesel Tier 3

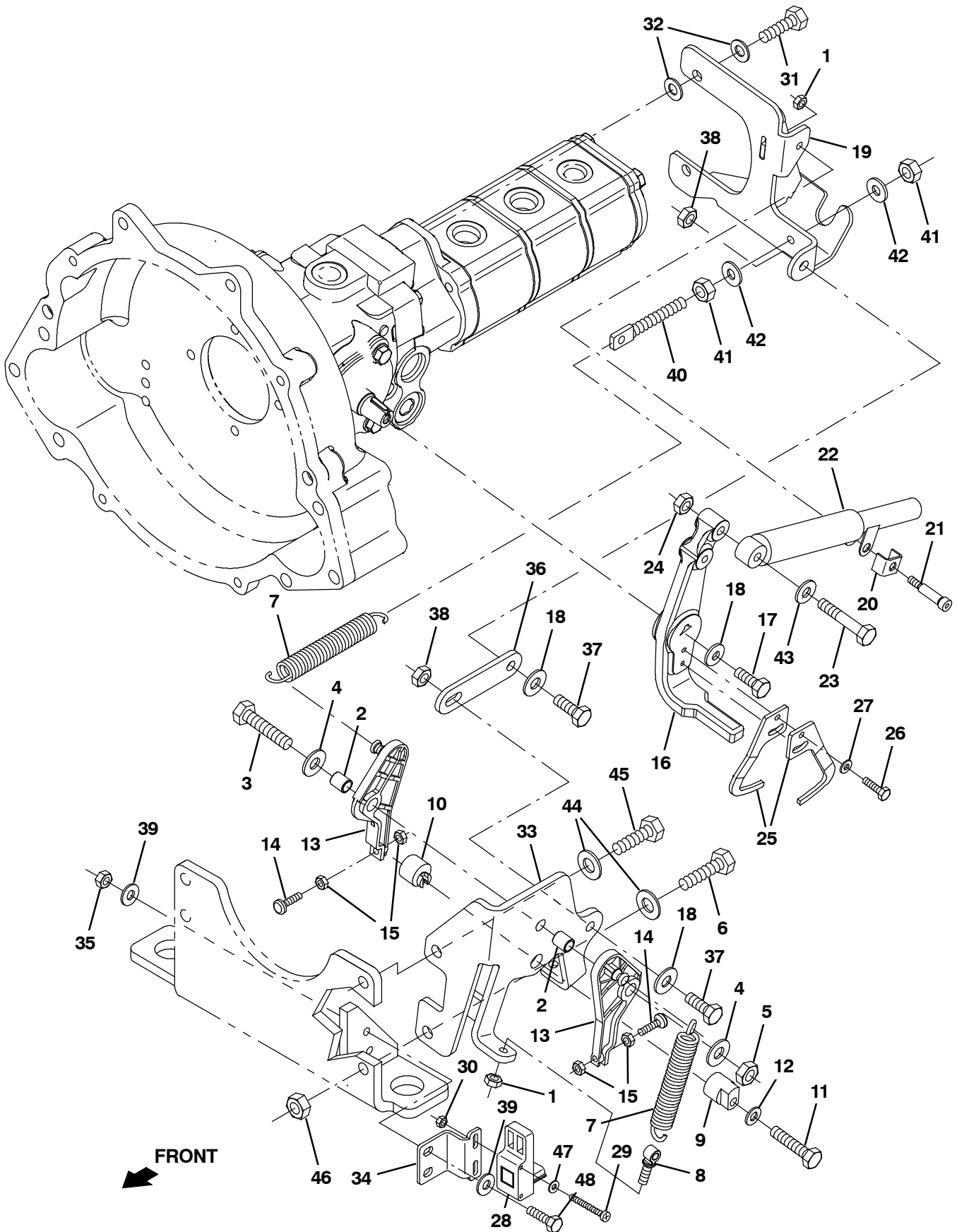


Fig. 32 - Hydraulic Pump Linkage Group, Diesel Tier 3

Ref.	Part No.	Serial Number	Description	Qty.
1	41169	(008000-) Nut, Hex, Lock, .25- 20, NI, Ss	2
2	63234	(008000-) Tube, 00.50d 00.38b 00.6l Stl	2
3	42467	(008000-) Screw, Hex, .38- 16 X 2.00, Ss	1
4	32492	(008000-) Washer, Flat, 0.38 Std	2
5	36643	(008000-) Nut, Hex, Lock, .38- 16, NI, Thin	1
6	39284	(008000-) Screw, Hex, M10 X 1.50 X 35, 8.8	1
7	11842	(008000-) Spring, Extn, 0.75od X 0.12wir, 4.3l	2
8	48079	(008000-) Bolt, Eye, .25- 20 X 1.40 X .25 Eye	1
9	53947	(008000-) Cam, Centering, Pintle	1
10	54655	(008000-) Cam, Centering, Pintle	1
11	74440	(008000-) Screw, Hex, M8 X 1.25 X 40, Ss, NI	1
12	39349	(008000-) Washer, Flat, 0.31 Sae	1
13	53953	(008000-) Arm, Cntrl, Pintle, Centering	2
14	54205	(008000-) Bumper, Rbr, 0.5d 0.16t M5 X 08	2
15	50335	(008000-) Nut, Hex, Std, M5 X 0.8, 8	4
16	1027233	(008000-) Arm, Pintle	1
17	83879	(008000-) Screw, Hex, .31- 24 X 0.75, NI	1
18	41186	(008000-) Washer, Belleville, .31	3
19	1027313	(008000-) Bracket Wldt, Propel, Pintle	1
20	84170	(008000-) Bracket, Retainer, Safety	1
21	16213	(008000-) Bolt, Shld, .31d X 1.00, .25- 20	1
22	73411	(008000-) Shock Absorber, 2.3 Strk	1
23	39278	(008000-) Screw, Hex, M8 X 1.25 X 50, 8.8	1
24	08709	(008000-) Nut, Hex, Lock, M8 X 1.25, NI	1
25	1022787	(008000-) Arm [Positioning]	2
26	09252	(008000-) Screw, Hex, M5 X 0.8 X 20, 8.8	2
27	01683	(008000-) Washer, Flat, #10 Ss	2
28	1022779	(008000-) Sensor, Spd / Dir, 6- 30vdc	1
29	09198	(008000-) Screw, Pan, M4 X 0.7 X 35, Ss	2
30	33932	(008000-) Nut, Hex, Lock, M4 X 0.7, NI, Ss	2
31	21198	(008000-) Screw, Hex, .38- 16 X 1.25, G5	2
32	32485	(008000-) Washer, Flat, 0.38 Sae	4
33	1027692	(008000-) Bracket, Propel, Dsl	1
34	1027742	(008000-) Bracket, Mtg, Sensor	1
35	08708	(008000-) Nut, Hex, Lock, M6 X 1.00, NI	2
36	1032399	(008000-) Strap, Sppt	1
37	09010	(008000-) Screw, Hex, M8 X 1.25 X 25, Ss	2
38	08713	(008000-) Nut, Hex, Lock, M8 X 1.25, NI, Ss	2
39	32483	(008000-) Washer, Flat, 0.25, Sae	4
40	386088	(008000-) Bolt, Eye, M8X1.25, 2.75L	1
41	07786	(008000-) Nut, Hex, Std, M8 X 1.25, Ss	2
42	32491	(008000-) Washer, Flat, 0.31 Std	2
43	32490	(008000-) Washer, Flat, 0.25, Std	1
44	41187	(008000-) Washer, Flat, Belleville, .38	2
45	03192	(008000-) Screw, Hex, M10 X 1.50 X 30, 8.8	1
46	41430	(008000-) Nut, Hex, Lock, M10 X 1.5, NI	1
47	19065	(008000-) Washer, Flat, 0.19b 0.44d .05, Pl, 08	2
48	06944	(008000-) Screw, Hex, M6 X 1.00 X 25, 8.8	2

Fig. 32 - Hydraulic Pump Linkage Group, Diesel Tier 4F/Stage V

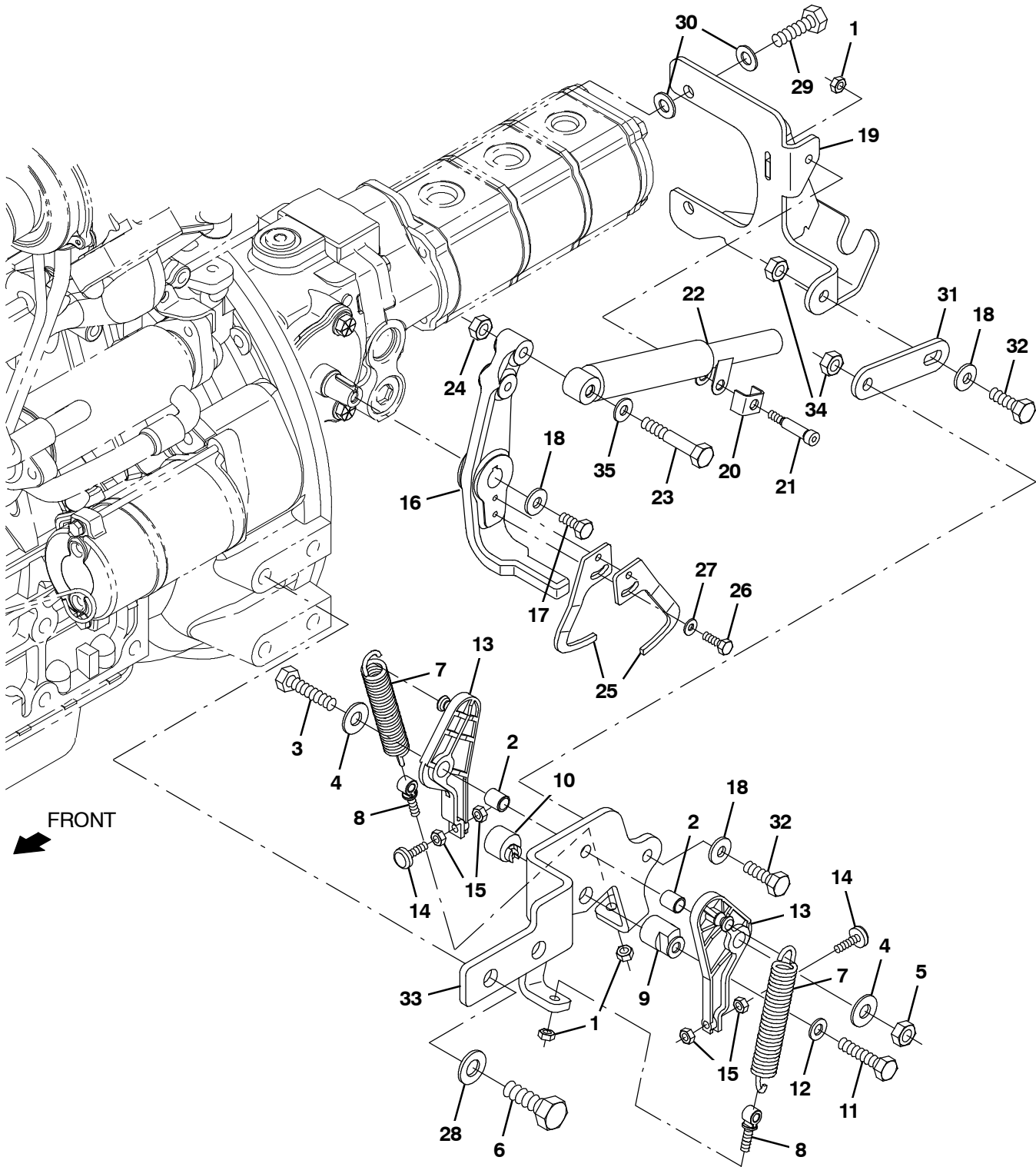


Fig. 32 - Hydraulic Pump Linkage Group, Diesel Tier 4F/Stage V

Ref.	Part No.	Serial Number	Description	Qty.
1	41169	(008700-) Nut, Hex, Lock, .25- 20, NI, Ss	3
2	63234	(008700-) Tube, 00.50d 00.38b 00.6l Stl	2
3	42467	(008700-) Screw, Hex, .38- 16 X 2.00, Ss	1
4	32492	(008700-) Washer, Flat, 0.38 Std	2
5	36643	(008700-) Nut, Hex, Lock, .38- 16, NI, Thin	1
6	39809	(008700-) Screw, Hex, M10 X 1.50 X 35, 8.8	2
7	11842	(008700-) Spring, Extn, 0.75od X 0.12wir, 4.3l	2
8	48079	(008700-) Bolt, Eye, .25- 20 X 1.40 X .25 Eye	2
9	53947	(008700-) Cam, Centering, Pintle	1
10	54655	(008700-) Cam, Centering, Pintle	1
11	74440	(008700-) Screw, Hex, M8 X 1.25 X 40, Ss, NI	1
12	39349	(008700-) Washer, Flat, 0.31 Sae	1
13	53953	(008700-) Arm, Cntrl, Pintle, Centering	2
14	54205	(008700-) Bumper, Rbr, 0.5d 0.16t M5 X 08	2
15	50335	(008700-) Nut, Hex, Std, M5 X 0.8, 8	4
16	1027233	(008700-) Arm, Pintle	1
17	83879	(008700-) Screw, Hex, .31- 24 X 0.75, NI	1
18	41186	(008700-) Washer, Belleville, .31	3
19	1027313	(008700-) Bracket Wldt, Propel, Pintle	1
20	84170	(008700-) Bracket, Retainer, Safety	1
21	16213	(008700-) Bolt, Shld, .31d X 1.00, .25- 20	1
22	73411	(008700-) Shock Absorber, 2.3 Strk	1
23	39278	(008700-) Screw, Hex, M8 X 1.25 X 50, 8.8	1
24	08709	(008700-) Nut, Hex, Lock, M8 X 1.25, NI	1
25	1022787	(008700-) Arm [Positioning]	2
26	09252	(008700-) Screw, Hex, M5 X 0.8 X 20, 8.8	2
27	01683	(008700-) Washer, Flat, #10 Ss	2
28	32486	(008700-) Washer, Flat, 0.53b 1.06d .10, Stl, PI	2
29	21198	(008700-) Screw, Hex, .38- 16 X 1.25, G5	2
30	32485	(008700-) Washer, Flat, 0.38 Sae	4
31	1032399	(008700-) Strap, Sppt	1
32	09010	(008700-) Screw, Hex, M8 X 1.25 X 25, Ss	2
33	1247468	(008700-) Bracket, Propel, Dsl	1
34	08713	(008700-) Nut, Hex, Lock, M8 X 1.25, NI, Ss	2
35	32490	(008700-) Washer, Flat, 0.25, Std	1

Fig. 33 - Hopper Lift Arms Group

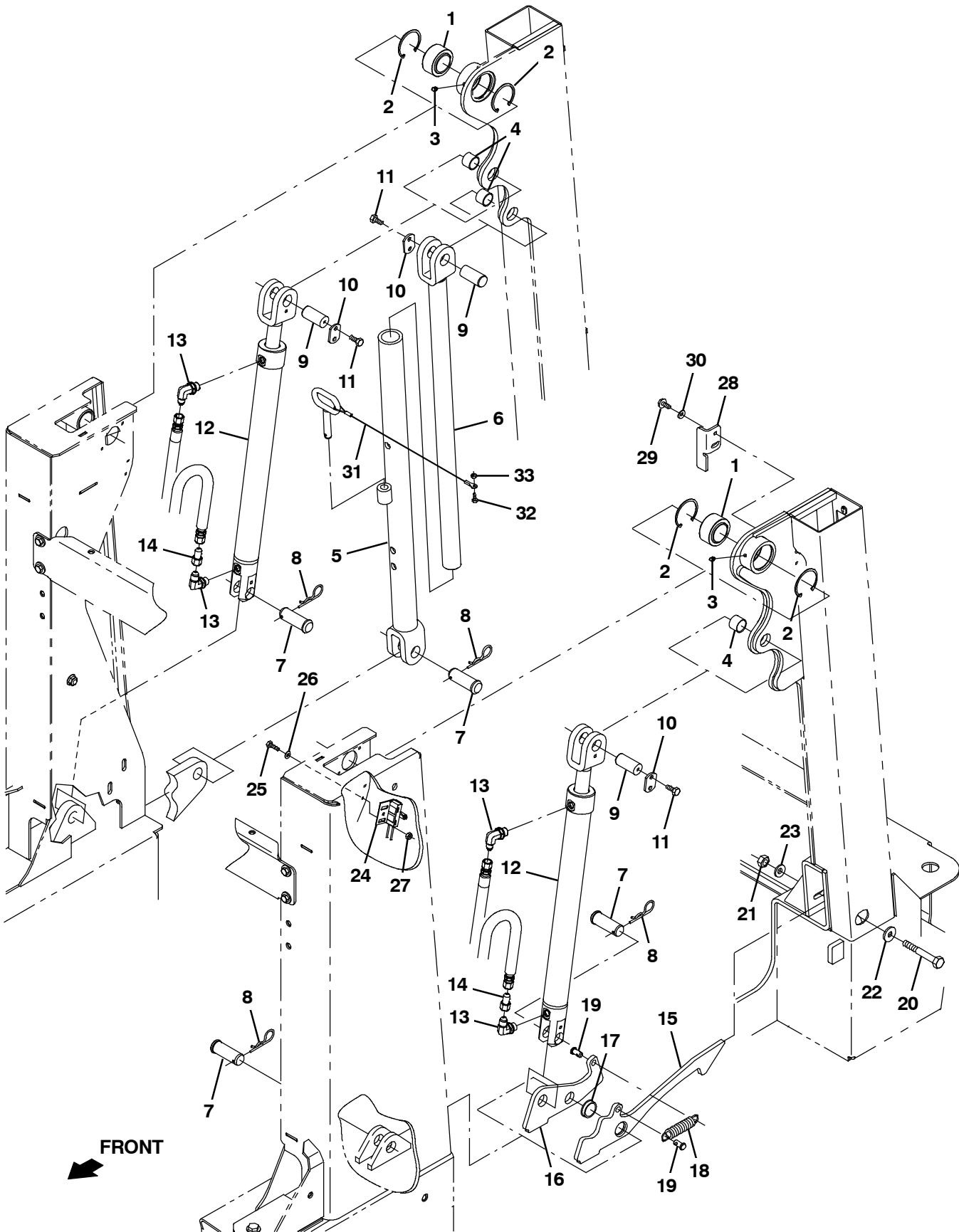


Fig. 33 - Hopper Lift Arms Group

Ref.	Part No.	Serial Number	Description	Qty.
1	42120- 1	(008000-) Bearing, Self Align, 1.25b 2.00d	2
2	59542	(008000-) Ring, Retaining, Int, 2.00d	4
3	07259	(008000-) Fitting, Grease, Str Pm04 .47l	2
4	364587	(008000-) Bushing, Sleeve, 0.88b 1.00d 0.75l, Bnz	3
5	1040818	(008000-) Tube Wldt, Arm, Safety	1
6	1040820	(008000-) Rod Wldt, Arm, Safety	1
7	1018227	(008000-) Pin, Clevis, 0.88d X 2.25l	4
8	02942	(008000-) Pin, Cotter, Hair, 0.62d .120 Wir	4
9	1018226	(008000-) Pin, 0.87d 01.8l, 1/M6 X 1.0, 1cham,Stl	3
10	72897	(008000-) Plate, Pin, Clevis, Upper	3
11	06942	(008000-) Screw, Hex, M6 X 1.00 X 16, 8.8	6
12	1029646	(008000-) Cylinder, Hyd, 2.0B 24.1L 15.00Strk 3000	2
13	77097	(008000-) Fitting, Hyd, E90, Jm04/Om04	4
14	1025904	(008000-) Fitting, Hyd, Rst, Jf04/Jm04, .028	2
15	1034227	(008000-) Plate, Bellcrank, Hppr, Lock	1
16	1036271	(008000-) Plate, Bellcrank	1
17	1037827	(008000-) Bushing, Flng, 0.87b 1.25d 0.38l	1
18	87816	(008000-) Spring, Extn, 0.75od 0.09wir 02.5l	1
19	41305	(008000-) Pin, Clevis, 0.37d X 0.75l	2
20	06965	(008000-) Screw, Hex, M10 X 1.50 X 80, 8.8	1
21	08714	(008000-) Nut, Hex, Lock, M10 X 1.5, NI, Ss	1
22	1014563	(008000-) Washer, Flat, 0.40b 1.12d .12, Ss	1
23	41187	(008000-) Washer, Flat, Belleville, .38	1
24	23211	(008000-) Switch, Snap, 15a No, Rlr	1
25	09252	(008000-) Screw, Hex, M5 X 0.80 X 20, 8.8	2
26	19066	(008000-) Washer, Flat, 10	2
27	07789	(008000-) Nut, Hex, Flng, M5 X 0.80	2
28	1018240	(008000-) Bracket, Mtg, Switch	1
29	361339	(008000-) Screw, Hex, M6 X 1.00 X 16, Fmg	2
30	32483	(008000-) Washer, Flat, 0.25, Sae	2
31	1018266	(008000-) Pin, Arm, Safety	1
32	09206	(008000-) Screw, Hex, M4 X 0.70 X 12, 8.8	1
33	02850	(008000-) Nut, Hex, Lock, M4 X 0.70, NI	1

Fig. 34 - Hopper and Debris Screen Group

Ref.	Part No.	Serial Number	Description	Qty.
1	1036419	(008000-) Hopper, Debris [M30]	1
2	1018272	(008000-) Bar, Mtg, Hppr	2
3	763042	(008000-) Washer, Flat, Belleville, M10	6
4	08714	(008000-) Nut, Hex, Lock, M10 X 1.5, NI, Ss	6
5	1039163	(008000-) Screen Wldt, Hppr	1
6	1044323	(008000-) Spring, Flat, Retainer, Angled Screen	1
7	222268	(008000-) Washer, Flat, 0.38b 1.25d .12, Neo	2
8	1017218	(008000-) Washer, Flat, 0.32b 1.00d .12, Ss	3
9	08713	(008000-) Nut, Hex, Lock, M8 X 1.25, NI, Ss	2
10	09010	(008000-) Screw, Hex, M8 X 1.25 X 25, Ss	1
11	1039215	(008000-) Angle, Retainer	1
12	1018239	(008000-) Hose Assy, W/1cuff, 1.0d 009l 1.0/	1

Fig. 35 - Hopper Cover and Dust Filter Group

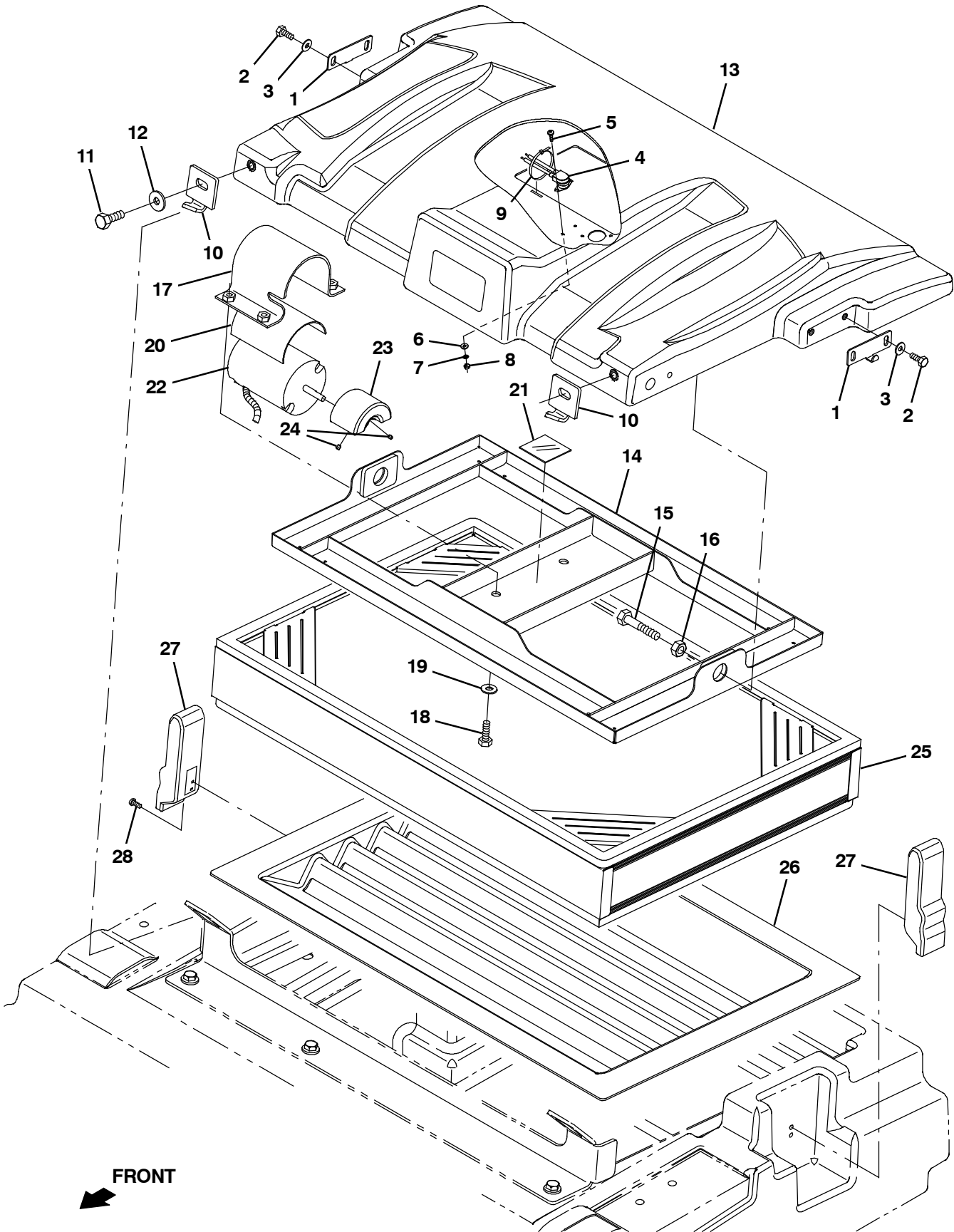


Fig. 35 - Hopper Cover and Dust Filter Group

Ref.	Part No.	Serial Number	Description	Qty.
1	1046427	(008000-) Bracket, Latch, Cover, Hppr	2
2	09744	(008000-) Screw, Hex, M6 X 1.00 X 12, Ss	4
3	01684	(008000-) Washer, Flat, 0.27b 0.69d .05, Ss	4
4	1056298	(008000-) Switch, Temp, Sealed, Nc	1
5	06922	(008000-) Screw, Pan, Phl, M3 X 0.50 X 20, 4.8	2
6	19064	(008000-) Washer, Flat, 06	2
7	32975	(008000-) Washer, Lock, Int, 06	2
8	01754	(008000-) Nut, Hex, Std, M3 X 0.50, 8	2
9	763116	(008000-) Tie, Cable, Nyl, 15.3l . W 4.5 Max D	1
10	1018207	(008000-) Bar, Mtg, Hppr Cover	2
11	09291	(008000-) Screw, Hex, M10 X 1.50 X 20, Ss	2
12	1014563	(008000-) Washer, Flat, 0.40b 1.12d .12, Ss	2
13	1041006	(008000-) Cover, Hppr	1
14	1037235	(008000-) Shaker Wldt	1
15	06963	(008000-) Screw, Hex, M10 X 1.50 X 60, 8.8	2
16	39312	(008000-) Nut, Hex, Std, M10 X 1.50	2
17	1037671	(008000-) Strap, Mtg, Motor, .12 4.00w	1
18	09740	(008000-) Screw, Hex, M8 X 1.25 X 20, Ss	4
19	01685	(008000-) Washer, Flat, 0.38b 0.88d .08, Ss	4
20	36658	(008000-) Strip, Rbr, 0.06 04.00w 05.0l [Neo/60]	1
21	36661	(008000-) Strip, Rbr, 0.06 01.00w 04.0l	1
22	1059542	(008000-) Motor, Ele, 12Vdc, Shagr	1
23	1053320	(008000-) Weight, Eccentric	1
24	20634	(008000-) Screw, Set, Soc, 10- 24 X 0.25, NI	2
25	1048295AM	(008000-) Filter, Panl, Syn, 4.2 X 20.0 X 30.0	1
26	1037947	(008000-) Tray, Perma- Filter	1
27	1222019	(008000-) Latch, Yellow	2
28	09200	(008000-) Screw, Pan, Phl, M5 X 0.80 X 12, Ss	4

Fig. 36 - Hopper Bumper Group

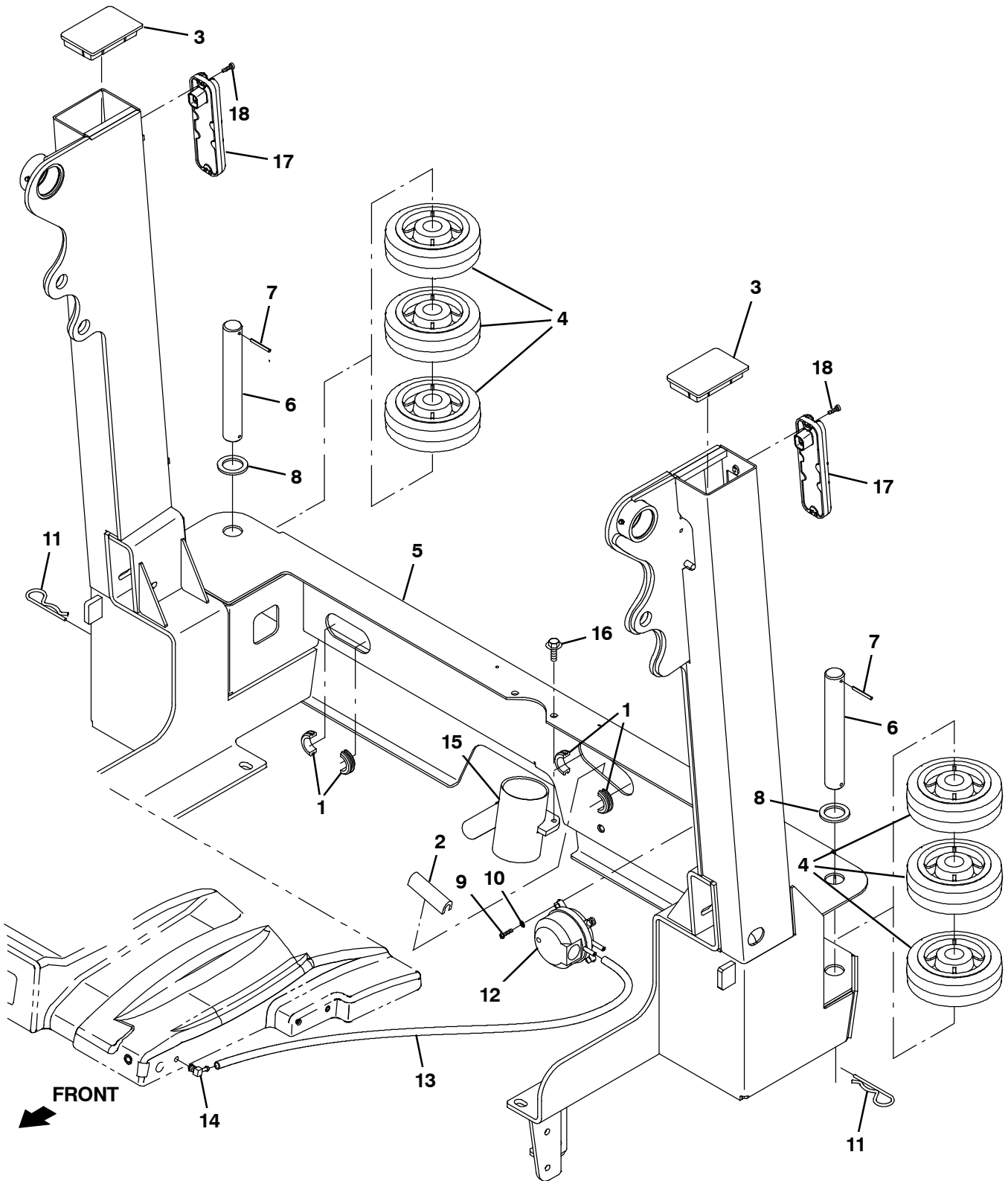


Fig. 36 - Hopper Bumper Group

Ref.	Part No.	Serial Number	Description	Qty.
1	10632- 13	(008000-) Grommet, Rbr, 1.50id, F/1.8h, .19 Matl	2
2	50646	(008000-) Molding, Trim, Pvc, .18- .31 07.5l	1
3	1018293	(008000-) Cap, Arm, Lift	2
4	1060130	(008000-) Wheel, 06.0d 2.00w 1.19b, Gray Rbr	6
5	1045529	(008000-) Hopper Wldt, Lift [M30]	1
6	1053838	(008000-) Pin, 30mmd X 215mml	2
7	23146	(008000-) Pin, Roll, .187d X 1.62l, .187/.192	2
8	1062566	(008000-) Washer, flat, 1.26B 1.88D .13, Stl, Pl	2
9	12323	(008000-) Screw, Pan, Phl, M4 X 0.70 X 20, Ss	2
10	02938	(008000-) Washer, Lock, Int, 08, Ss	2
11	34411	(008000-) Pin, Cotter, Hair, 1.00d .178 Wir	2
12	1052885	(008000-) Switch, Press, Adj [4- 16 In Wtr]	1
13	1031575	(008000-) Hose, Afmkt, Vacuum, 0.16id, 03ft	1
14	32183	(008000-) Fitting, Brs, E90, Bm03/Pm02	1
15	1036240	(008000-) Tube, Vacuum	1
16	1037346	(008000-) Screw, Hex, M8 X 1.25 X 25, 9.8, Sems	2
17	1018208	(008000-) Taillight, 12vdc	2
18	06928	(008000-) Screw, Pan, Phl, M4 X 0.70 X 20, 4.8	4

Fig. 37 - Hopper Dump Door Group

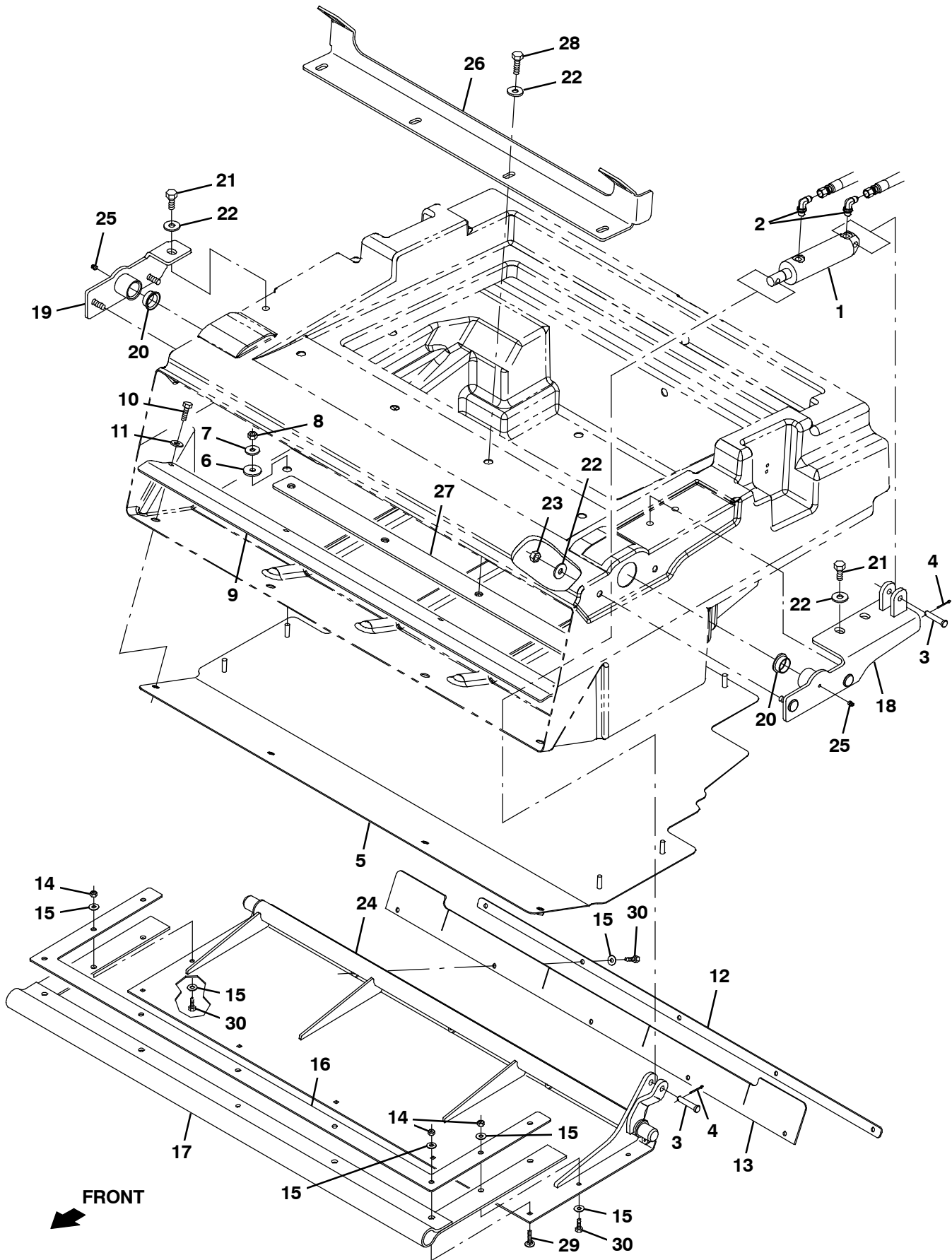


Fig. 37 - Hopper Dump Door Group

Ref.	Part No.	Serial Number	Description	Qty.
1	1038115	(008000-) Cylinder, Hyd, 1.5B 07.8L 02.75Strk 2500	1
2	77097	(008000-) Fitting, Hyd, E90, Jm04/Om04	2
3	17461	(008000-) Pin, Clevis, 0.37d X 1.75l	2
4	08179	(008000-) Pin, Cotter, .094 X 1.00	2
5	1037843	(008000-) Plate, Bottom, Hppr	1
6	222268	(008000-) Washer, Flat, 0.38b 1.25d .12, Neo	4
7	1017218	(008000-) Washer, Flat, 0.32b 1.00d .12, Ss	4
8	08713	(008000-) Nut, Hex, Lock, M8 X 1.25, NI, Ss	4
9	1034694	(008000-) Bracket, Lip, Hppr	1
10	09010	(008000-) Screw, Hex, M8 X 1.25 X 25, Ss	4
11	01685	(008000-) Washer, Flat, 0.38b 0.88d .08, Ss	4
12	1034700	(008000-) Strap, Door, Dump	1
13	1034701	(008000-) Seal, Door, Dump	1
14	08712	(008000-) Nut, Hex, Lock, M6 X 1.00, NI, Ss	9
15	01684	(008000-) Washer, Flat, 0.27b 0.69d .05, Ss	14
16	1034686	(008000-) Plate, Retainer	1
17	1038126	(008000-) Gasket, Door, Dump	1
18	1038123	(008000-) Bracket Wldt, Pivot, Hppr Door, Lh	1
19	1038134	(008000-) Bracket Wldt, Pivot, Hppr, Rh	1
20	367313	(008000-) Bushing, Flng, 1.00b 1.13d 0.50l	2
21	09291	(008000-) Screw, Hex, M10 X 1.50 X 20, Ss	3
22	1014563	(008000-) Washer, Flat, 0.40b 1.12d .12, Ss	11
23	08714	(008000-) Nut, Hex, Lock, M10 X 1.5, NI, Ss	4
24	1038121	(008000-) Door Wldt, Hppr [M30]	1
25	07259	(008000-) Fitting, Grease, Str Pm04 .47l	2
26	1044993	(008000-) Bracket, Cover, Hopper	1
27	1018253	(008000-) Bracket, Cover	1
28	12317	(008000-) Screw, Hex, M10 X 1.50 X 30, Ss	4
29	379791	(008000-) Bolt, Carriage, M06 X 1.0 X 30	5
30	08716	(008000-) Screw, Hex, M6 X 1.0 X 20, Ss	9

Fig. 38 - Brush Drive Group, Left Side

Ref.	Part No.	Serial Number	Description	Qty.
	1	1021019	(008000-) Housing Wldt, Brush, Drive	1
	2	15675	(008000-) Screw, Hex, M8 X 1.25 X 16, Ss	4
	3	1034243	(008000-) Tube, Hyd, 08 Jf08/Jf08	1
▽	4	1068811	(008000-) Motor, Hyd, Gear, Int 04.5 Bi- Dir 1500	1
▲	5	39527	(008000-) Nut, Hex, Sltd, .75- 16	1
	6	44868	(008000-) Fitting, Hyd, E90, Jm08/Om08	2
	7	55586	(008000-) Fitting, Hyd, Str, Jm04/Om04	1
	8	1026080	(008000-) Clamp, Hyd, 0.50d	1
	9	32491	(008000-) Washer, Flat, 0.31, Std	7
	10	1029964	(008000-) Door Wldt, Brush	1
	11	01762	(008000-) Screw, Hex, .38- 16 X 0.75, NI	4
	12	08175	(008000-) Pin, Cotter, .125 X 1.25	1
	13	1057643	(008000-) Plug Wldt, Drive, Brush, Sweep	1
	14	1065134	(008000-) Latch, Cmpr, Yel Grip	1
	15	1026352	(008000-) Pawl, Str	1
	16	1054575	(008000-) Bracket, Sppt	1
▽		9012832	(008000-) Idler Door Kit, Replmt [M20/T20/M30]	1
▲	17	1054857	(008000-) Door Wldt, Brush, Idler	1
▲	18	25686	(008000-) Plug Wldt, Drive, Brush	1
▲	19	13534	(008000-) Bearing, Ball, 0.98b 2.05d 0.59w	2
▲	20	56078	(008000-) Shaft, Brush, Idler	1
▲	21	09005	(008000-) Ring, Retaining, Ext, 1.00d, Basic	2
▲	22	00927	(008000-) Key, Sq, 0.25 X 0.25, 1.25l	1
▲	23	12295	(008000-) Nut, Hex, Sltd, M20 X 2.5, 8	1
▲	24	08175	(008000-) Pin, Cotter, .125 X 1.25	1
▲	25	1074807	(008000-) Cap, Vinyl, 57mmid X 23mml	1
	26	09010	(008000-) Screw, Hex, M8 X 1.25 X 25, Ss	2
	27	09740	(008000-) Screw, Hex, M8 X 1.25 X 20, Ss	1
	28	1054682	(008000-) Bracket, Retainer, Lh	1

Fig. 39 - Brush Drive Group, Right Side

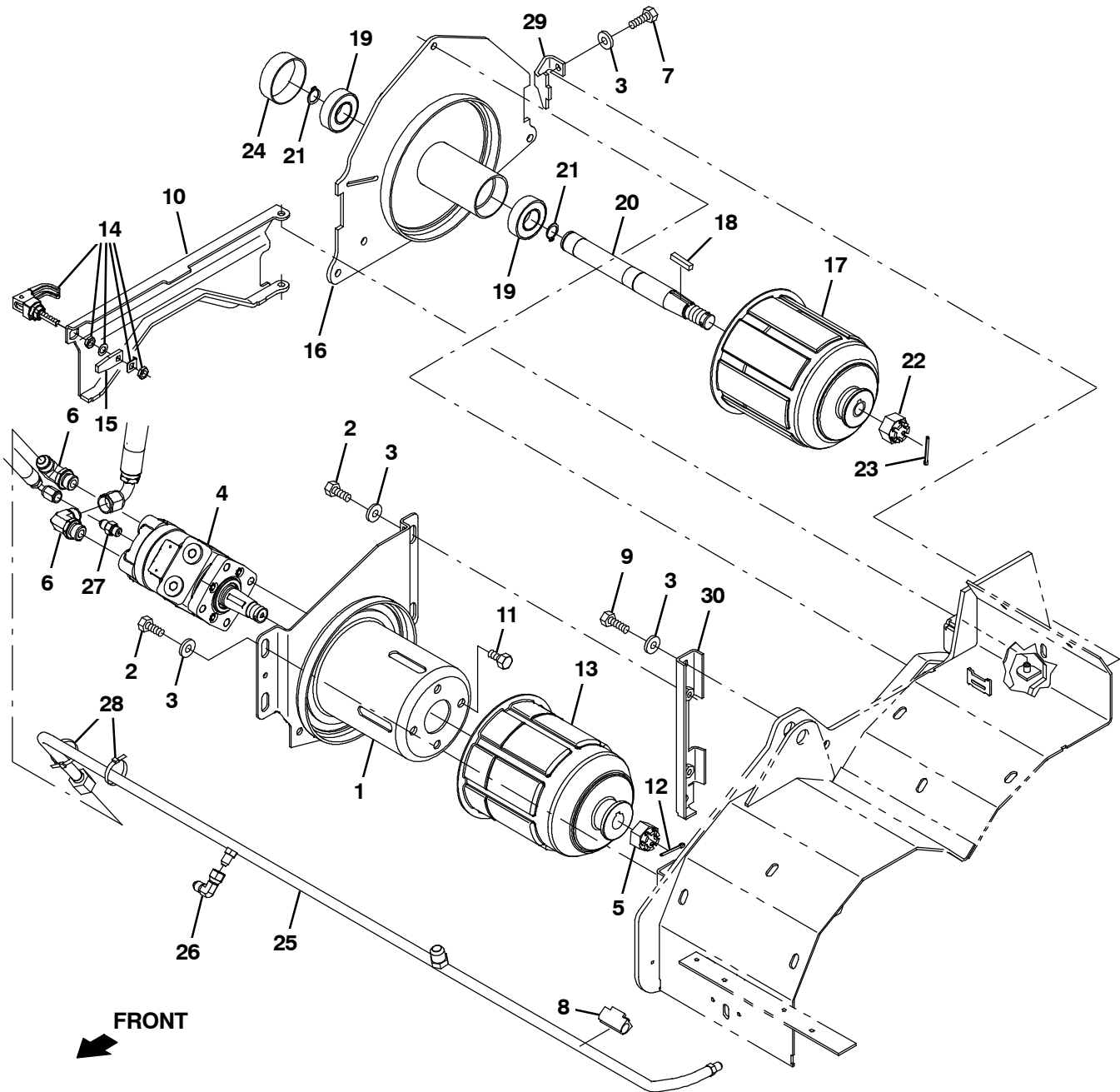


Fig. 39 - Brush Drive Group, Right Side

Ref.	Part No.	Serial Number	Description	Qty.
	1	1021019	(008000-) Housing Wldt, Brush, Drive	1
	2	15675	(008000-) Screw, Hex, M8 X 1.25 X 16, Ss	4
	3	32491	(008000-) Washer, Flat, 0.31, Std	7
▽	4	1068811	(008000-) Motor, Hyd, Gear, Int 04.5 Bi- Dir 1500	1
▲	5	39527	(008000-) Nut, Hex, Sltd, .75- 16	1
	6	44868	(008000-) Fitting, Hyd, E90, Jm08/Om08	2
	7	09740	(008000-) Screw, Hex, M8 X 1.25 X 20, Ss	1
	8	1026080	(008000-) Clamp, Hyd, 0.50d	1
	9	09010	(008000-) Screw, Hex, M8 X 1.25 X 25, Ss	2
	10	1029964	(008000-) Door Wldt, Brush	1
	11	01762	(008000-) Screw, Hex, .38- 16 X 0.75, NI	4
	12	08175	(008000-) Pin, Cotter, .125 X 1.25	1
	13	1057643	(008000-) Plug Wldt, Drive, Brush, Sweep	1
	14	1065134	(008000-) Latch, Cmpr, Yel Grip	1
	15	1026352	(008000-) Pawl, Str	1
▽		9012832	(008000-) Idler Door Kit, Replmt [M20/T20/M30]	1
▲	16	1054857	(008000-) Door Wldt, Brush, Idler	1
▲	17	25686	(008000-) Plug Wldt, Drive, Brush	1
▲	18	00927	(008000-) Key, Sq, 0.25 X 0.25, 1.25l	1
▲	19	13534	(008000-) Bearing, Ball, 0.98b 2.05d 0.59w	2
▲	20	56078	(008000-) Shaft, Brush, Idler	1
▲	21	09005	(008000-) Ring, Retaining, Ext, 1.00d, Basic	2
▲	22	12295	(008000-) Nut, Hex, Sltd, M20 X 2.5, 8	1
▲	23	08175	(008000-) Pin, Cotter, .125 X 1.25	1
▲	24	1074807	(008000-) Cap, Vinyl, 57mmid X 23mml	1
	25	1055153	(008000-) Tube, Hyd, Brush Return, W/ Cd [M30]	1
	26	39210	(008000-) Fitting, Hyd, E90, Jf04/Jm04	1
	27	55586	(008000-) Fitting, Hyd, Str, Jm04/Om04	1
	28	49266	(008000-) Tie, Cable, Nyl, 07.3l .19w 1.8 Max D	2
	29	1054610	(008000-) Bracket, Retainer, Rh	1
	30	1054575	(008000-) Bracket, Sppt	1

Fig. 40 - Brush Head Lift Group

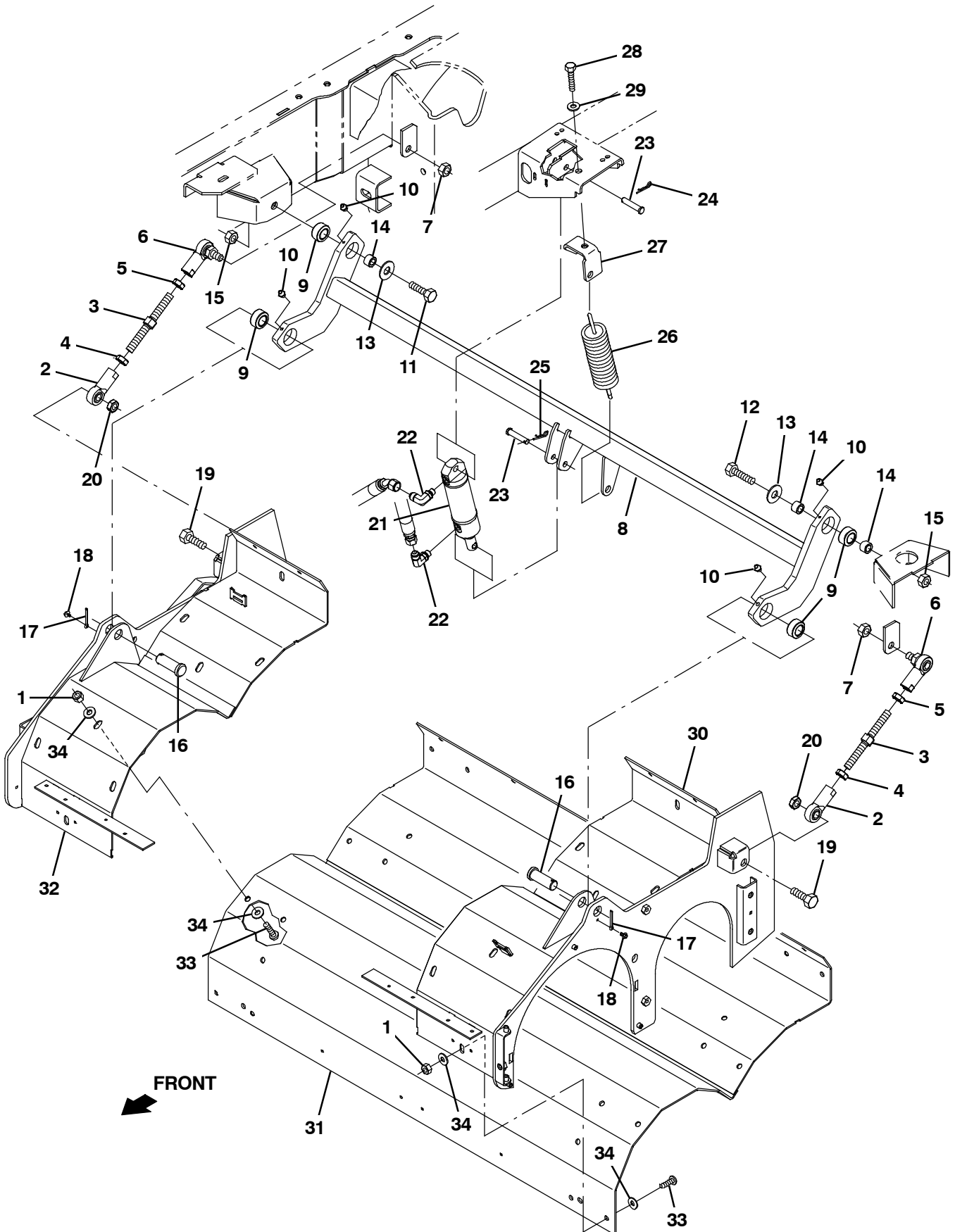


Fig. 40 - Brush Head Lift Group

Ref.	Part No.	Serial Number	Description	Qty.
1	08713	(008000-) Nut, Hex, Lock, M8 X 1.25, NI, Ss	10
2	67555	(008000-) Rod- End, 0.50- 20rh Fem 0.50b	2
3	1014705	(008000-) Rod, Thrd, 2 End, .50- 20 04.9l, Rh / Lh	2
4	48985	(008000-) Nut, Hex, Jam, .50- 20	2
5	71369	(008000-) Nut, Hex, Jam, .50- 20, Lh	2
6	382099	(008000-) Rod- End, 0.50- 20lh Fem 0.50- 20stud	2
7	51824	(008000-) Nut, Hex, Lock, .50- 20, NI, Thin	2
8	1033258	(008000-) Tube Wldt, Torque	1
9	42120	(008000-) Bearing, Self Align, 0.75b 1.25d	4
10	07259	(008000-) Fitting, Grease, Str Pm04 .47l	4
11	06969	(008000-) Screw, Hex, M12 X 1.75 X 40, 8.8	1
12	06972	(008000-) Screw, Hex, M12 X 1.75 X 60, 8.8	1
13	41619	(008000-) Washer, Flat, 0.56b 1.38d .11, Ss	2
14	1025100	(008000-) Sleeve, P/M, 0.47b 0.75d 0.5l [430ss]	3
15	09741	(008000-) Nut, Hex, Lock, M12 X 1.75, NI, Ss	2
16	04733- 12	(008000-) Pin, Clevis, 0.75d X 2.00l	2
17	08236	(008000-) Pin, Cotter, .156 X 1.25	2
18	223198	(008000-) Screw, Hex, M5 X 0.80 X 10, Fmg	2
19	39811	(008000-) Screw, Hex, .50- 13 X 1.50, G5	2
20	36644	(008000-) Nut, Hex, Lock, .50- 13, NI, Thin	2
21	1038137	(008000-) Cylinder, Hyd, 1.5b 07.8l 02.80strk 2500	1
22	77098	(008000-) Fitting, Hyd, E90, Jm06/Om04	2
23	17461	(008000-) Pin, Clevis, 0.37d X 1.75l	2
24	86866	(008000-) Pin, Cotter, Hair, 0.38d .072 Wir	1
25	08179	(008000-) Pin, Cotter, .094 X 1.00	1
26	1042686	(008000-) Spring, Extn, 2.00od 0.25wir 07.5l	1
27	1027810	(008000-) Bracket, Mtg, Spring	1
28	763090	(008000-) Screw, Hex, M8 X 1.25 X 60, FI	1
29	32491	(008000-) Washer, Flat, 0.31, Std	1
30	1052342	(008000-) Bracket Wldt, Brush Wrap, Lh	1
31	1069562	(008000-) Plate Wldt, Wrap, Brush	1
32	1052124	(008000-) Bracket Wldt, Brush Wrap Mtg, Rh	1
33	223470	(008000-) Screw, Btn, M8 X 1.25 X 25, Ss	10
34	32491	(008000-) Washer, Flat, 0.31, Std	20

Fig. 41 - Brush Head Skirt Group

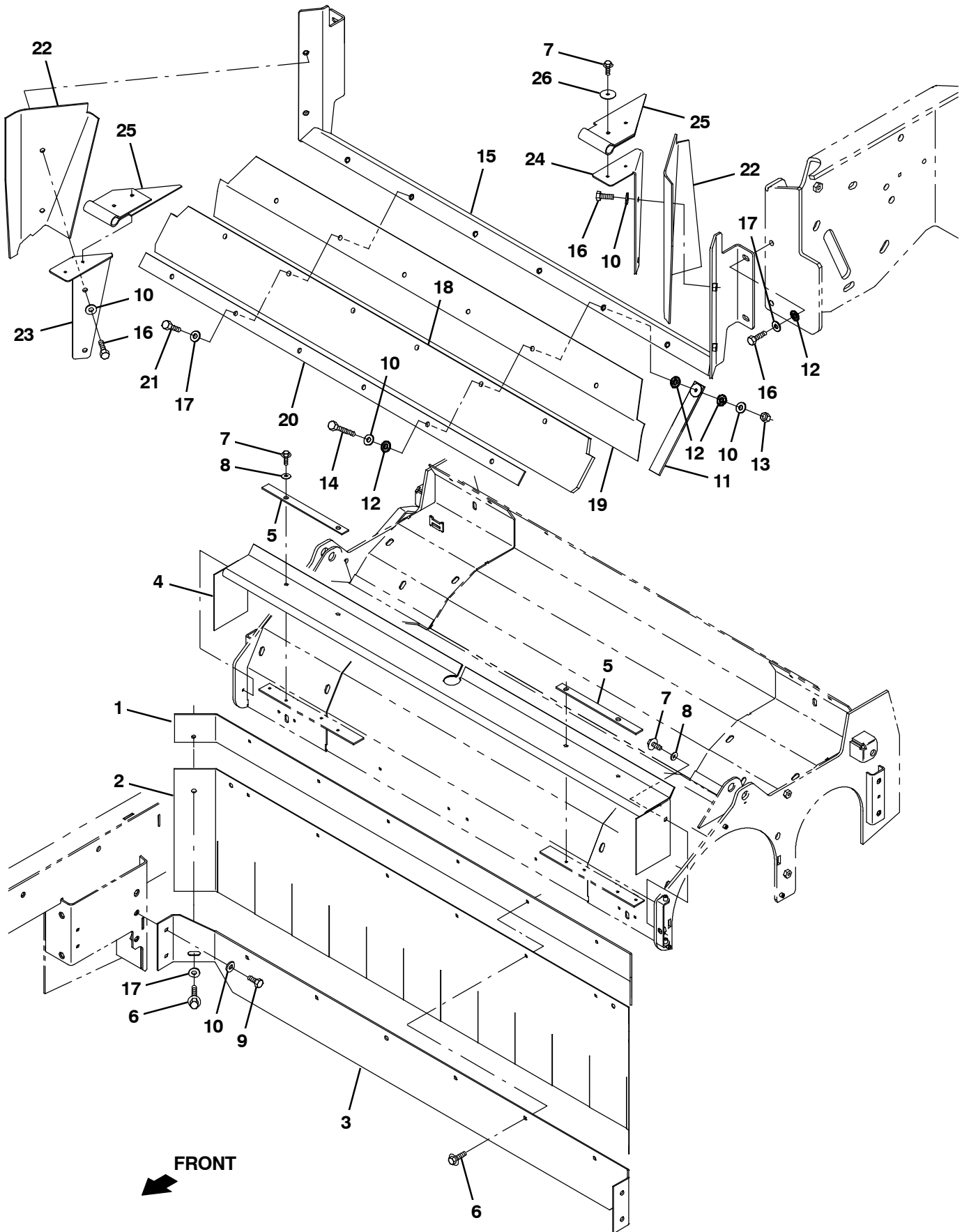


Fig. 41 - Brush Head Skirt Group

Ref.	Part No.	Serial Number	Description	Qty.
1	1033267	(008000-) Plate, Skirt, Front	1
2	1033269	(008000-) Skirt, Neo, .06, 12.00w 53.50l, 10/ Hole	1
3	1033573	(008000-) Retainer, Skirt, Front	1
4	1033265	(008000-) Skirt, Neo, .06, 08.40w 58.50l, 12/ Hole	1
5	1022003	(008000-) Retainer, Skirt, .12, 0.8w X 09.1l, Gray	2
6	76099	(008000-) Screw, Hex, M8 X 1.25 X 25, Fmg	8
7	361339	(008000-) Screw, Hex, M6 X 1.00 X 16, Fmg	10
8	01684	(008000-) Washer, Flat, 0.27b 0.69d .05, Ss	6
9	09740	(008000-) Screw, Hex, M8 X 1.25 X 20, Ss	4
10	01685	(008000-) Washer, Flat, 0.38b 0.88d .08, Ss	10
11	71579	(008000-) Strap, Static, W/Grommet, .19 1.1w 25.0l	1
12	41141	(008000-) Washer, Lock, Int- Ext, 0.31	7
13	08713	(008000-) Nut, Hex, Lock, M8 X 1.25, NI, Ss	1
14	33401	(008000-) Screw, Hex, M8 X 1.25 X 50, FI, Ss	1
15	1033538	(008000-) Bracket Wldt, Flap, Recirculation	1
16	09010	(008000-) Screw, Hex, M8 X 1.25 X 25, Ss	8
17	32491	(008000-) Washer, Flat, 0.31, Std	11
18	1033548	(008000-) Skirt, Rbr, .37, 04.50w 48.00l, 06/ Hole	1
19	1033549	(008000-) Skirt, Neo, .06, 06.38w 48.00l, 06/ Hole	1
20	1033550	(008000-) Strip, Flap, Recirculation	1
21	09011	(008000-) Screw, Hex, M8 X 1.25 X 30, Ss	5
22	1034328	(008000-) Skirt, Neo, .13, 08.25w 13.98l, 02/ Hole	2
23	1039620	(008000-) Retainer, Skirt, .12, Rh	1
24	1039622	(008000-) Retainer, Skirt, .12, Lh	1
25	1039623	(008000-) Skirt, Neo, .06, 03.35w 12.90l, 04/ Hole	2
26	41178	(008000-) Washer, Flat, 0.25, Fendr	4

Fig. 42 - Squeegee Lift Group, Rear

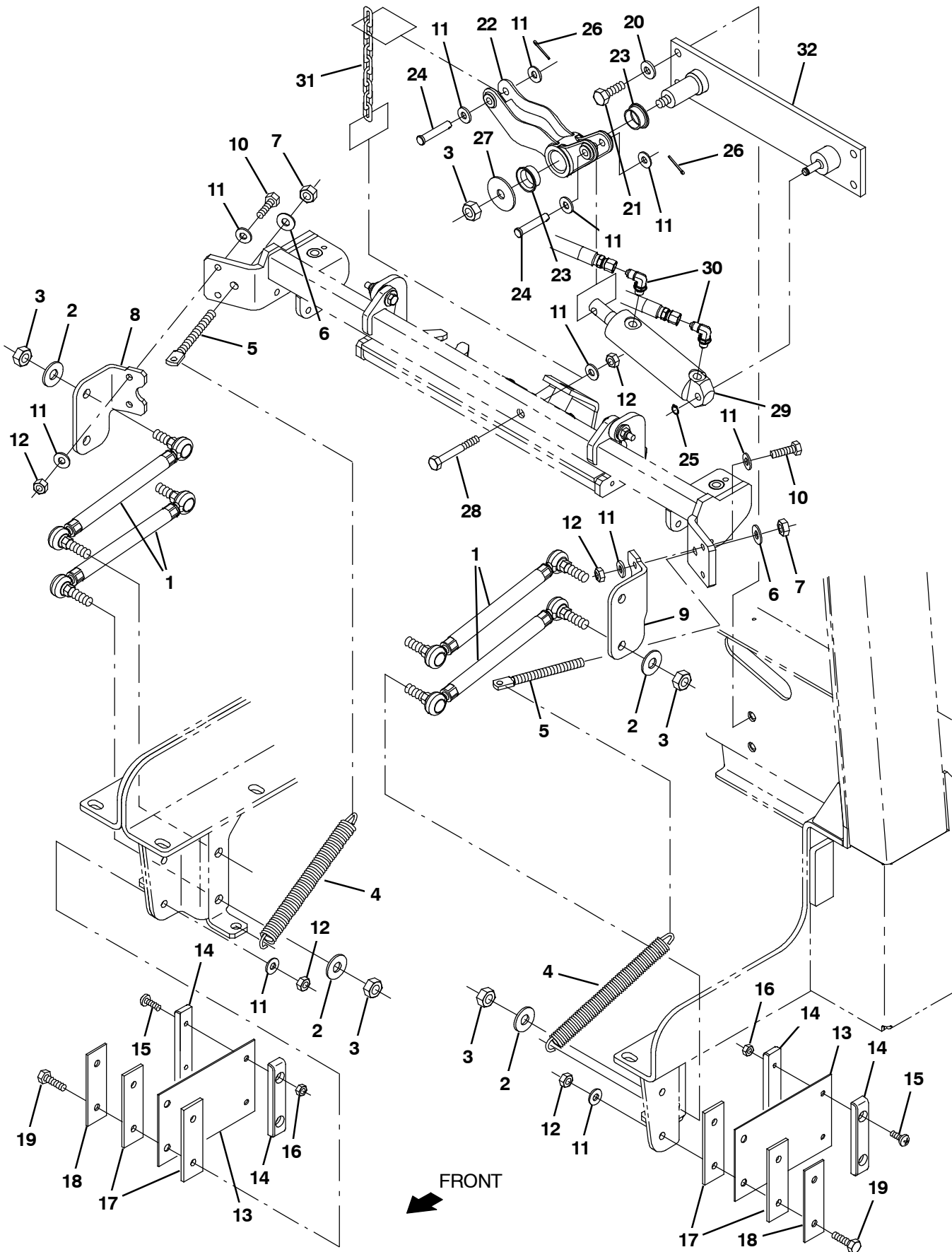


Fig. 42 - Squeegee Lift Group, Rear

Ref.	Part No.	Serial Number	Description	Qty.
1	1026007	(008000-) Link Assy, Rod- End, M12	4
2	41619	(008000-) Washer, Flat, 0.56b 1.38d .11, Ss	8
3	09741	(008000-) Nut, Hex, Lock, M12 X 1.75, NI, Ss	9
4	46785- 1	(008000-) Spring, Extn, 0.88od X 0.14wir, 9.0l	2
5	386847	(008000-) Bolt, Eye, M10 X 1.50 X 064mm, 07.10 Eye	2
6	01686	(008000-) Washer, Flat, 0.44b 1.00d .08, Ss	2
7	08714	(008000-) Nut, Hex, Lock, M10 X 1.5, NI, Ss	2
8	1022372	(008000-) Angle, Rh	1
9	1022442	(008000-) Angle, Lh	1
10	09010	(008000-) Screw, Hex, M8 X 1.25 X 25, Ss	4
11	01685	(008000-) Washer, Flat, 0.31, Ss	15
12	08713	(008000-) Nut, Hex, Lock, M8 X 1.25, NI, Ss	9
13	71204	(008000-) Spring, Flt, 0.08th, 4.50w X 07.0l	2
14	1024648	(008000-) Block, Centering	4
15	367770	(008000-) Screw, Pan, M6 X 1.0 X 16, Ss	4
16	08712	(008000-) Nut, Hex, Lock, M6 X 1.0, Ss, NI	4
17	1024641	(008000-) Spacer, Pad, Rbr	4
18	1024703	(008000-) Retainer, Spring	2
19	09023	(008000-) Screw, Hex, M8 X 1.25 X 35, Ss, FI	4
20	41187	(008000-) Washer, Flat, Belleville, .38	4
21	12317	(008000-) Screw, Hex, M10 X 1.5 X 30, Ss	4
22	1025680	(008000-) Bellcrank, Lift, Sqge	1
23	367313	(008000-) Bushing, Flng, 1.00b 1.13d 0.50l	2
24	29584	(008000-) Pin, Clevis, 0.37d X 2.00l	2
25	23524- 1	(008000-) Ring, Retaining, Ext, 0.38d, [Selflock]	1
26	08179	(008000-) Pin, Cotter, .094 X 1.00	2
27	04414	(008000-) Washer, Flat, 0.53b 1.88d .12, Stl, PI	1
28	06957	(008000-) Screw, Hex, M8 X 1.25 X 60, 8.8	1
29	1038137	(008000-) Cylinder, Hyd, 1.5b 07.8l 02.80strk 2500	1
30	77097	(008000-) Fitting, Hyd, E90, Jm04/Om04	2
31	1023779	(008000-) Chain, Str, 4/0, 08 Link	1
32	1021609	(008000-) Plate Wldt, Lift, Sqge	1

Fig. 43 - Squeegee Group, Rear

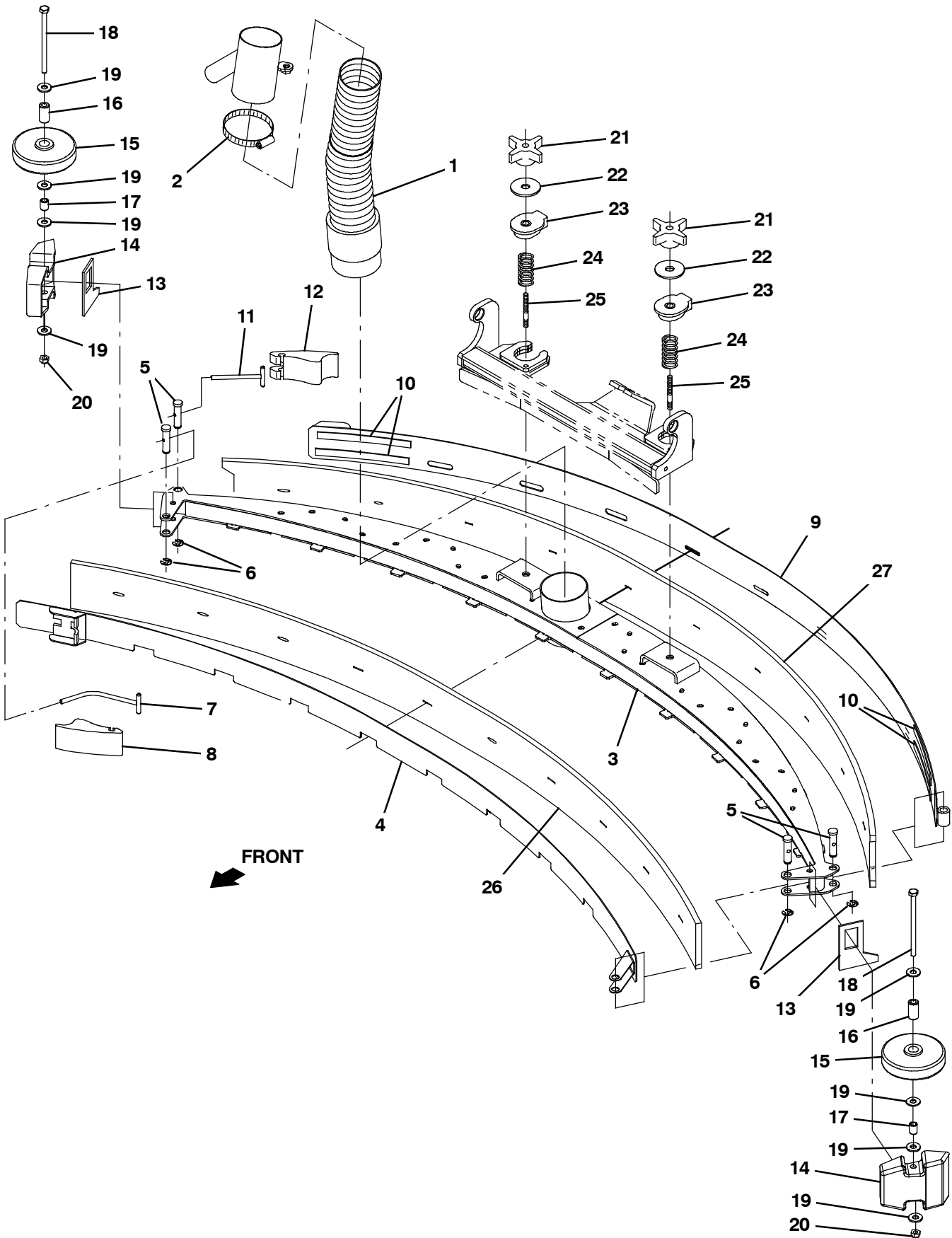


Fig. 43 - Squeegee Group, Rear

Ref.	Part No.	Serial Number	Description	Qty.
	1	1021511	(008000-008292) Hose, Vacuum, 3.00id X 019.0l, 1cuff	1
	1	1234534	(008293-) Hose, Vacuum, 3.00id X 019.0l, 1cuff	1
	2	43555	(008000-) Clamp, Hose, Wormdrive, 2.50- 3.50d, .50w	1
▽		9004496	(008000-) Squeegee Kit, Rear, Replmt [M30]	1
▲	3	1034862	(008000-) Squeegee Wldt, Rear	1
▲	4	1035143	(008000-) Clamp Wldt, Front	1
▲	5	21603	(008000-) Pin, Grvd, 0.43d 01.8l [303ss]	4
▲	6	24555	(008000-) Ring, Retaining, Ext, 0.38d, [E- Ring]	4
▲	7	386298	(008000-) Pin Wldt, Front	1
▲	8	1222020	(008000-) Cam, Front, Yellow	1
▲	9	1035145	(008000-) Clamp Wldt, Rear	1
▲	10	03495	(008000-) Strip, Non Slip, 0.50w 06.0l	4
▲	11	21606	(008000-) Bar Wldt, Retainer, Sqge, Rear	1
▲	12	1208906	(008000-) Cam, Rear, Yellow	1
▲	13	83874	(008000-) Gasket, Sqge	2
▲	14	386264	(008000-) Bumper, Sqge	2
▲	15	363162	(008000-) Wheel, 04.0d 0.89w 0.64b	2
▲	16	363301	(008000-) Sleeve, P/M, 0.34b 0.63d 1.2l, Bnz	2
▲	17	80395	(008000-) Sleeve, P/M, 0.31b 0.50d 0.7l [430ss]	2
▲	18	364441	(008000-) Screw, Hex, M8 X 1.25 X 110, Ss	2
▲	19	01685	(008000-) Washer, Flat, 0.38b 0.88d .08, Ss	8
▲	20	08713	(008000-) Nut, Hex, Lock, M8 X 1.25, NI, Ss	2
	21	1218322	(008000-) Knob, Star, 2.75d 4ear, M8x1.25 Fem	2
	22	04414	(008000-) Washer, Flat, 0.53b 1.88d .12, Stl, PI	2
	23	387433	(008000-) Ring, Mtg, Sqge, .50l	2
	24	387500	(008000-) Spring, Cmpr, 0.90od .04wir 02.0l	2
	24	1226700	(008000-) Stud, M8 X 1.25, 2.75l M8 X 1.25, Ss	2
	26	1035067	(008000-) Blade, Sqge, .38 3.50W 058.0L [Linard]	1
	26	1038681	(008000-) Blade, Sqge, .38 3.50W 058.7L, Ure (Option)	1
	27	1035052	(008000-) Blade, Sqge, .38 4.00W 063.0L, Linatex	1
	27	1038680	(008000-) Blade, Sqge, .38 4.00W 063.2L, Ure (Option)	1

Fig. 44 - Squeegee Linkage Group, Rear

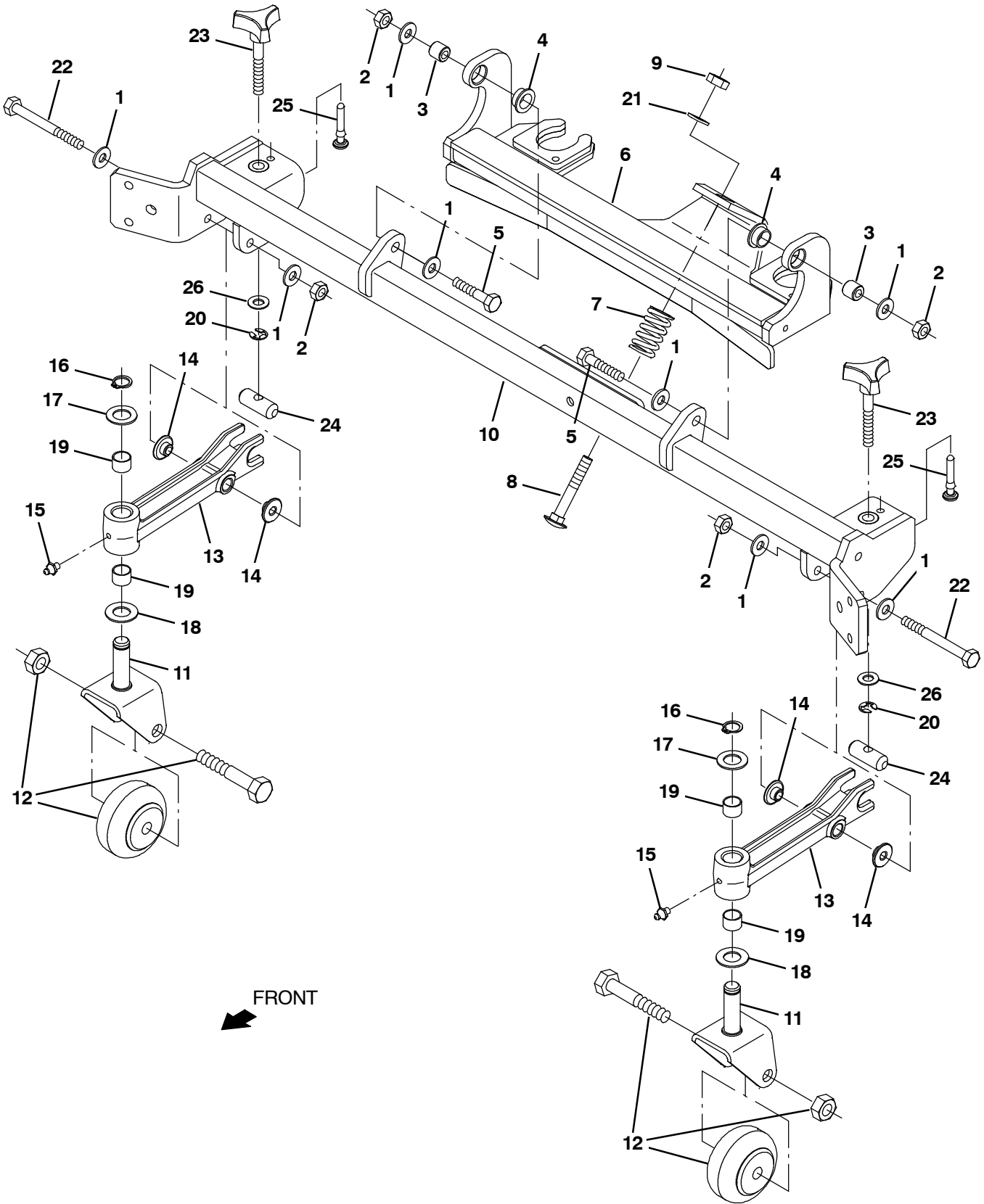


Fig. 44 - Squeegee Linkage Group, Rear

Ref.	Part No.	Serial Number	Description	Qty.
1	01685	(008000-) Washer, Flat, 0.31, Ss	8
2	08713	(008000-) Nut, Hex, Lock, M8 X 1.25, NI, Ss	4
3	80409	(008000-) Sleeve, P/M, 0.34b 0.63d 0.6l, Bnz	2
4	25735	(008000-) Bushing, Flng, 0.63b 0.75d 0.38l	2
5	222505	(008000-) Screw, Hex, M8 X 1.25 X 45, Ss	2
6	1023476	(008000-) Bracket Wldt, Mtg, Sqge	1
7	65180	(008000-) Spring, Dsl, 1.00od 0.50id 1.7l	1
8	1025601	(008000-) Bolt, Carriage, M10 X 1.5 X 70	1
9	08714	(008000-) Nut, Hex, Lock, M10 X 1.5, NI, Ss	1
10	1034812	(008000-) Crossmember Wldt	1
▽	9019347	(008000-) Caster Assy, F/ Sqge, Replmt[M30]	2
▲	11 1021404	(008000-) Bracket Wldt, Mtg, Caster	1
▲	12 9014285	(008000-) Caster Kit, Rear Squeegee, Am	1
▲	13 1069385	(008000-) Caster, Pivot	1
▲	14 80950	(008000-) Bushing, Flng, 0.32b 0.50d 0.24l, Bnz	2
▲	15 07259	(008000-) Fitting, Grease, Str Pm04 .47l	1
▲	16 33373	(008000-) Ring, Retaining, Ext, 0.62d, Hd	1
▲	17 63468	(008000-) Washer, Flat, 0.69b 1.19d .06, Stl, Pl	1
▲	18 64425	(008000-) Washer, Thrust, 0.61b 1.25d .06, Fgl	1
▲	19 07449	(008000-) Bushing, Sleeve, 0.62b 0.72d 0.50l, Fgl	2
20	24555	(008000-) Ring, Retaining, Ext, 0.38d, [E- Ring]	2
21	1014563	(008000-) Washer, Flat, 0.40b 1.12d .12, Ss	1
22	39281	(008000-) Screw, Hex, M8 X 1.25 X 90, 8.8	2
23	1222043	(008000-) Knob Assy, Star, 1.12d 3ear M10, Yellow	2
24	1021497	(008000-) Pin, 0.63d 01.8l, 1/M10h, 2cham	2
25	1035727	(002050-) Stop, Rotation	2
26	32485	(008000-) Washer, Flat, 0.38 Sae	2

Fig. 45 - Squeegee Group, Right Side

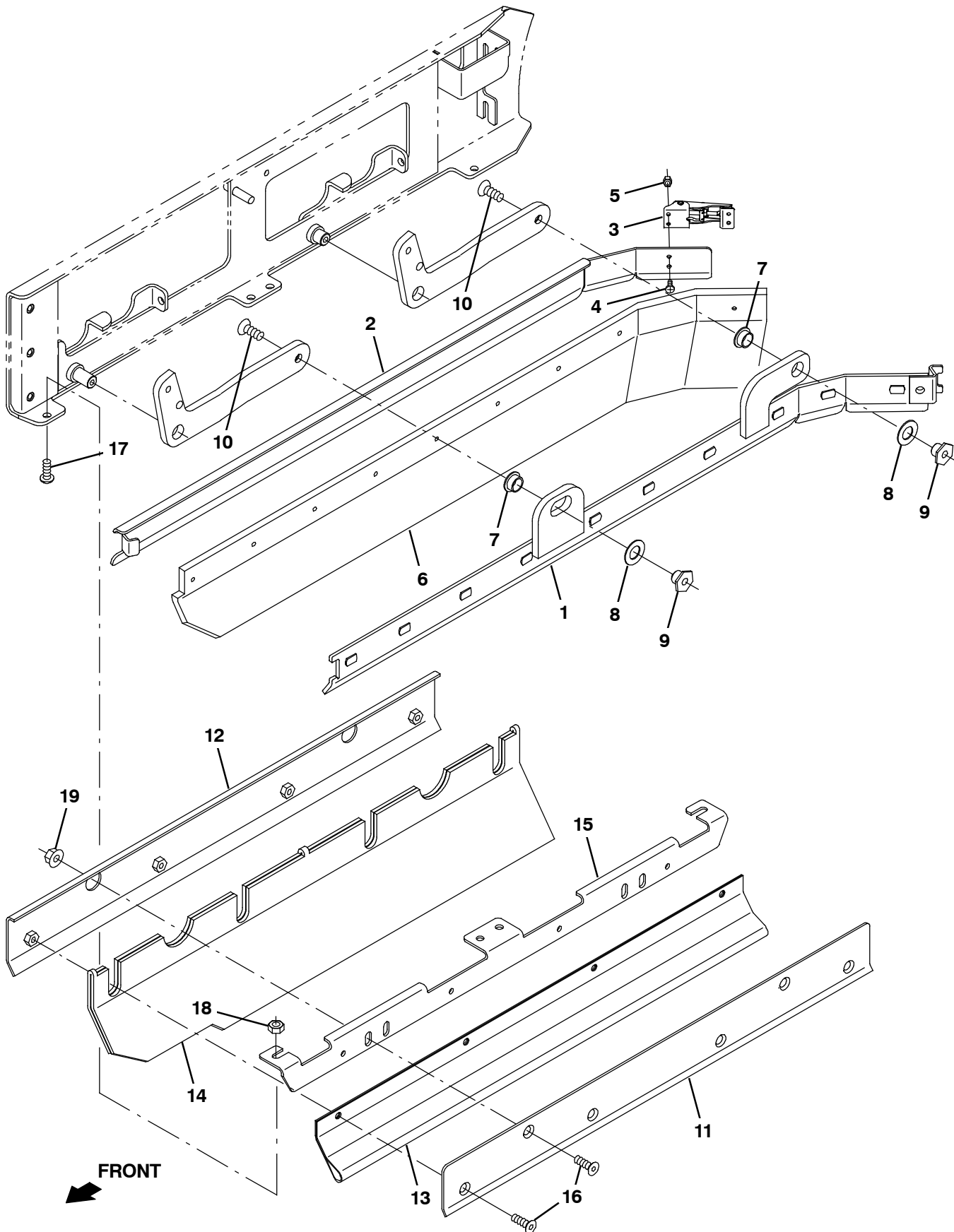


Fig. 45 - Squeegee Group, Right Side

Ref.	Part No.	Serial Number	Description	Qty.
1	1029132	(008000-) Frame Wldt, Sqge, Rh	1
2	1029128	(008000-) Retainer, Sqge, Rh Side	1
3	1222018	(008000-) Latch, Door, Yellow	1
4	49697	(008000-) Screw, Pan, Phl, M4 X 0.70 X 10, Ss	2
5	33932	(008000-) Nut, Hex, Lock, M4 X 0.70, NI, Ss	2
6	1031011	(008000-) Blade, Sqge, .38 3.55w 038.3l, Linatex	1
6	1031823	(008000-) Blade, Sqge, .38 3.55w 038.3l, Ure (Option)	1
7	25735	(008000-) Bushing, Flng, 0.63b 0.75d 0.38l	2
8	64425	(008000-) Washer, Thrust, 0.61b 1.25d .06, Fgl	2
9	1022846	(008000-) Nut, T, M10 X 1.50 X 15.80od X 13.0l	2
10	09081	(008000-) Screw, Flt, Soc, M10 X 1.50 X 25, 10.9	2
11	1024584	(008000-) Bracket, Mtg, Skirt, Brush Door	1
12	1024651	(008000-) Bracket, Mtg, Skirt, Door	1
13	1024586	(008000-) Skirt, Neo, .06, 06.85w 27.95l, 08/ Hole	1
14	1019295	(008000-) Skirt, Neo, .18, 10.37w 27.95l, 12/ H&S	1
15	1025151	(008000-) Bracket, Mtg, Skirt, Brush Door	1
16	222463	(008000-) Screw, Flt, Soc, M8 X 1.25 X 20, Al, Blk	6
17	393135	(008000-) Screw, Btn, M8 X 1.25 X 20, Blk	4
18	08713	(008000-) Nut, Hex, Lock, M8 X 1.25, NI, Ss	4
19	07791	(008000-) Nut, Hex, Flng, M8 X 1.25	2

Fig. 46 - Squeegee Lift Group, Right Side

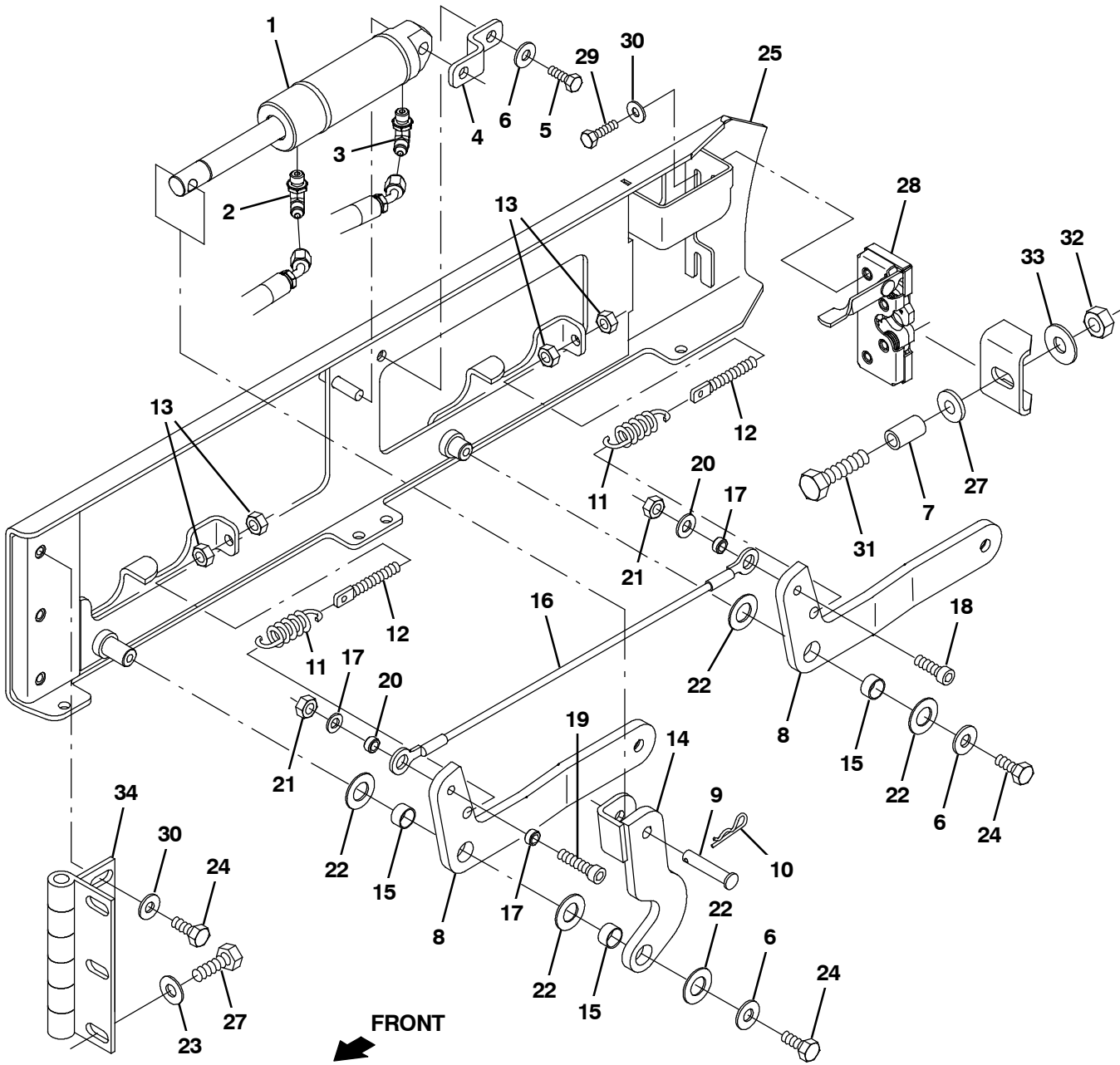


Fig. 46 - Squeegee Lift Group, Right Side

Ref.	Part No.	Serial Number	Description	Qty.
1	1038137	(008000-) Cylinder, Hyd, 1.5b 07.8l 02.80strk 2500	1
2	77097	(008000-) Fitting, Hyd, E90, Jm04/Om04	1
3	1028635	(008000-) Fitting, Hyd, Rst, Spcl	1
4	1022825	(008000-) Bracket, Mtg, Cyl	1
5	08716	(008000-) Screw, Hex, M6 X 1.00 X 20, Ss	1
6	01685	(008000-) Washer, Flat, 0.31, Ss	3
7	1039348	(008000-) Sleeve, 0.49b 0.68d 1.2l [304ss]	1
8	1020548	(008000-) Arm, Sqge, Side, Rh	2
9	17461	(008000-) Pin, Clevis, 0.37D X 1.75L	1
10	08182	(008000-) Pin, Cotter, .125 X 1.00	1
11	87816	(008000-) Spring, Extn, 0.75od X 0.09wir, 2.5l	2
12	386088	(008000-) Bolt, Eye, M08 X 1.25 X 070mm, 05.50 Eye	2
13	07786	(008000-) Nut, Hex, Std, M8 X 1.25, Ss	4
14	1023306	(008000-) Arm Wldt, Sqge, Lift, Rh	1
15	71607	(008000-) Bushing, Sleeve, 0.63b 0.72d 0.38l	3
16	81784	(008000-) Cable, Glv .13d 015.8l .50eye /.50eye	1
17	360801	(008000-) Sleeve, 0.31b 0.50d 0.3l, Ss	3
18	39308	(008000-) Screw, Soc, M8 X 1.25 X 25, 12.9	1
19	41445	(008000-) Screw, Soc, M8 X 1.25 X 35, 12.9	1
20	39349	(008000-) Washer, Flat, 0.31 Sae	2
21	08709	(008000-) Nut, Hex, Lock, M8 X 1.25, NI	2
22	64425	(008000-) Washer, Thrust, 0.61b 1.25d .06, Fgl	5
23	41187	(008000-) Washer, Flat, Belleville, .38	3
24	09740	(008000-) Screw, Hex, M8 X 1.25 X 20, Ss	5
25	1019031	(008000-) Door Wldt, Brush, Rh	1
26	09028	(008000-) Screw, Hex, M10 X 1.5 X 25, Ss	3
27	36328	(008000-) Washer, Flat, Belleville, .50	1
28	1222036	(008000-) Latch, Hook, Yellow	1
29	09007	(008000-) Screw, Hex, M6 X 1.0 X 25, Ss	2
30	41185	(008000-) Washer, Flat, Belleville, .25	5
31	379870	(008000-) Screw, Hex, M12 X 1.75 X 55, Ss	1
32	07788	(008000-) Nut, Hex, Std, M12 X 1.75, Ss	1
33	41619	(008000-) Washer, Flat, 0.56b 1.38d .11, Ss	1
34	1024576	(008000-) Hinge, .50pin .19 4.0w 06.0l 3/0.44sl	1

Fig. 47 - Squeegee Group, Left Side

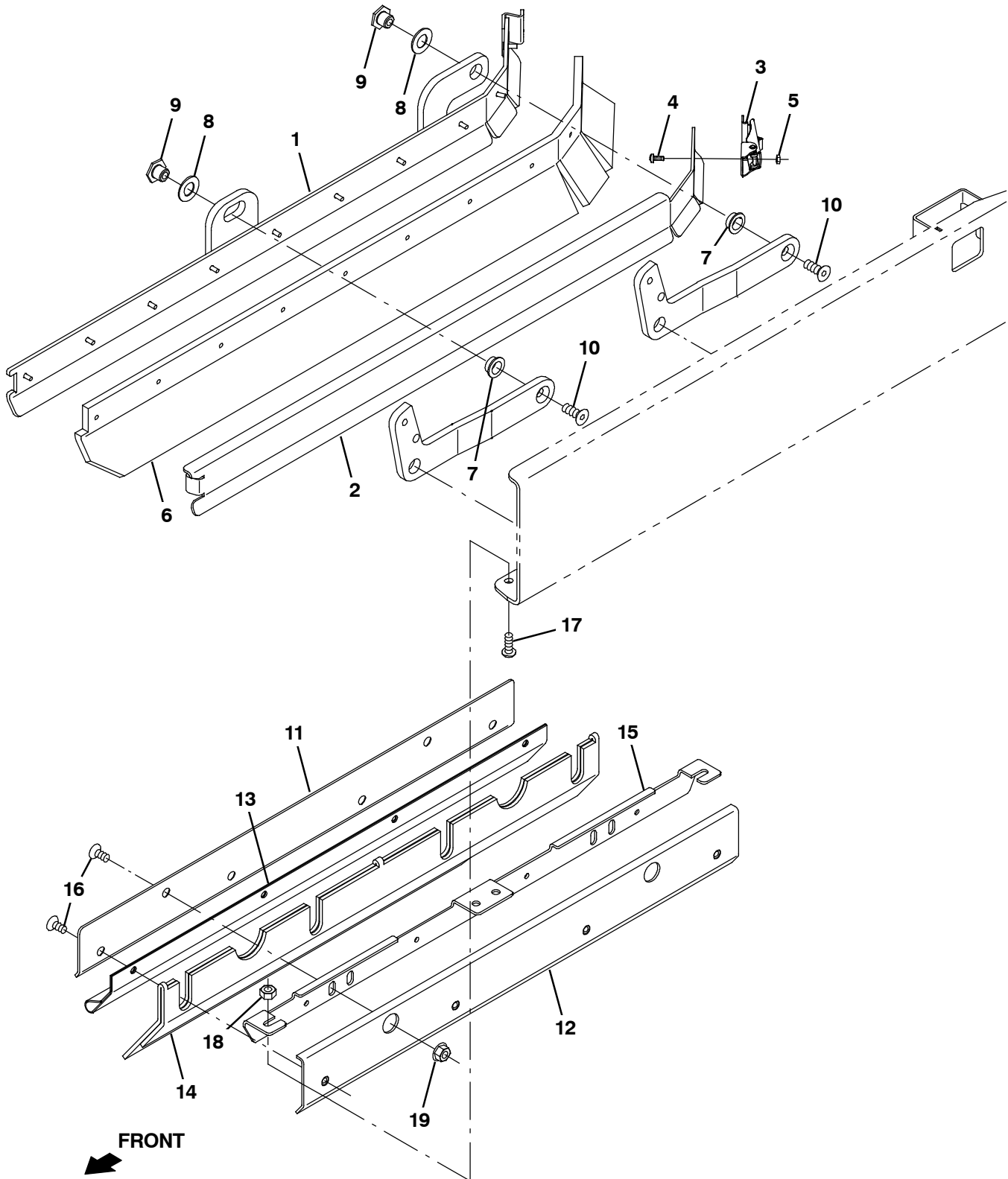


Fig. 47 - Squeegee Group, Left Side

Ref.	Part No.	Serial Number	Description	Qty.
1	1028972	(008000-) Frame Wldt, Sqge, Lh	1
2	1028979	(008000-) Retainer, Sqge, Lh Side	1
3	1222018	(008000-) Latch, Door, Yellow	1
4	49697	(008000-) Screw, Pan, Phl, M4 X 0.70 X 10, Ss	2
5	33932	(008000-) Nut, Hex, Lock, M4 X 0.70, NI, Ss	2
6	1031011	(008000-) Blade, Sqge, .38 3.55w 038.3l, Linatex	1
6	1031823	(008000-) Blade, Sqge, .38 3.55w 038.3l, Ure (Option)	1
7	25735	(008000-) Bushing, Flng, 0.63b 0.75d 0.38l	2
8	64425	(008000-) Washer, Thrust, 0.61b 1.25d .06, Fgl	2
9	1022846	(008000-) Nut, T, M10 X 1.50 X 15.80od X 13.0l	2
10	09081	(008000-) Screw, Flt, Soc, M10 X 1.50 X 25, 10.9	2
11	1024584	(008000-) Bracket, Mtg, Skirt, Brush Door	1
12	1024651	(008000-) Bracket, Mtg, Skirt, Door	1
13	1024586	(008000-) Skirt, Neo, .06, 06.85w 27.95l, 08/ Hole	1
14	1019295	(008000-) Skirt, Neo, .18, 10.37w 27.95l, 12/ H&S	1
15	1025151	(008000-) Bracket, Mtg, Skirt, Brush Door	1
16	222463	(008000-) Screw, Flt, Soc, M8 X 1.25 X 20, Al, Blk	6
17	393135	(008000-) Screw, Btn, M8 X 1.25 X 20, Blk	4
18	08713	(008000-) Nut, Hex, Lock, M8 X 1.25, NI, Ss	4
19	07791	(008000-) Nut, Hex, Flng, M8 X 1.25	2

Fig. 48 - Squeegee Lift Group, Left Side

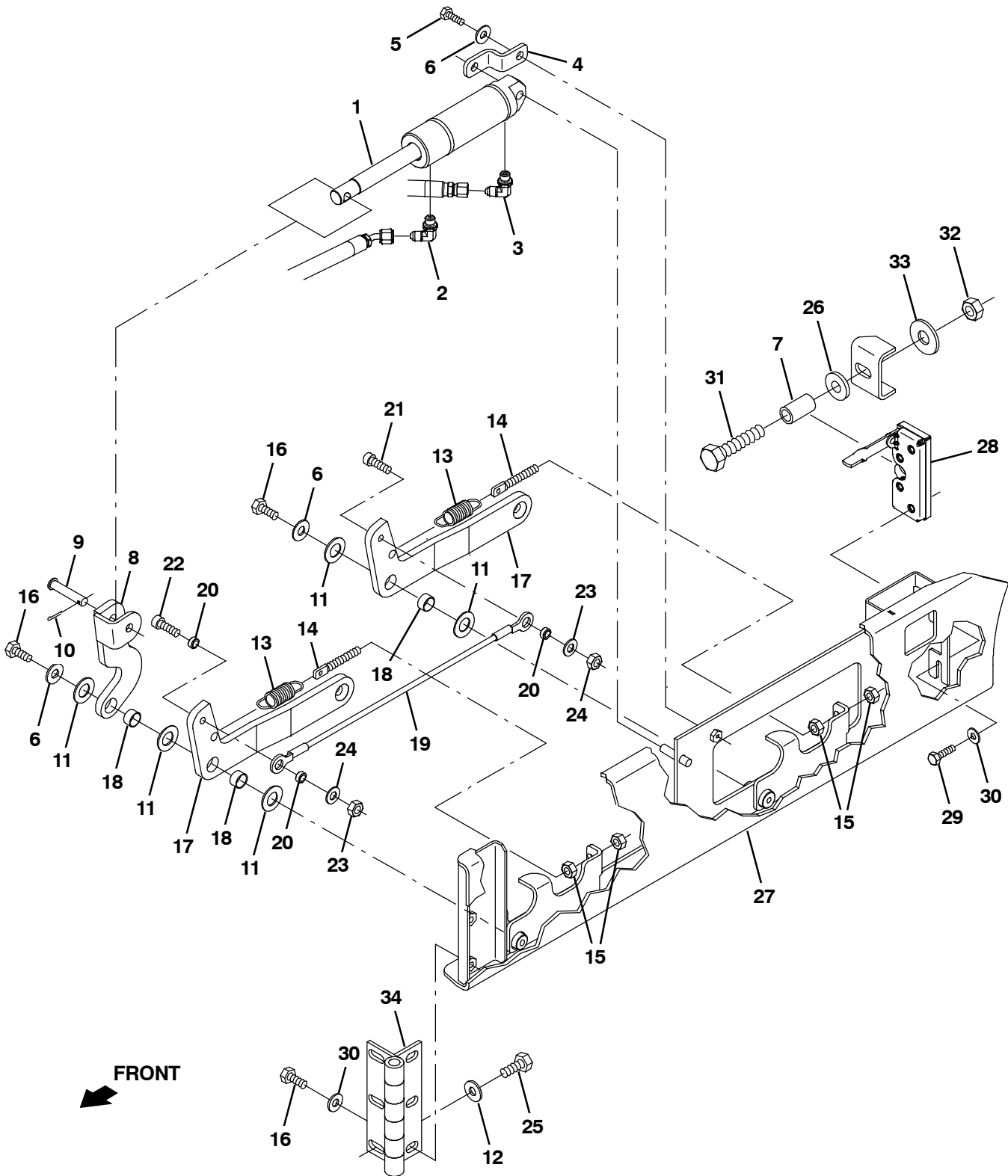


Fig. 48 - Squeegee Lift Group, Left Side

Ref.	Part No.	Serial Number	Description	Qty.
1	1038137	(008000-) Cylinder, Hyd, 1.5b 07.8l 02.80strk 2500	1
2	77097	(008000-) Fitting, Hyd, E90, Jm04/Om04	1
3	1028635	(008000-) Fitting, Hyd, Rst, Spcl	1
4	1022825	(008000-) Bracket, Mtg, Cyl	1
5	08716	(008000-) Screw, Hex, M6 X 1.00 X 20, Ss	1
6	01685	(008000-) Washer, Flat, 0.31, Ss	3
7	1039348	(008000-) Sleeve, 0.49b 0.68d 1.2l [304ss]	1
8	1022978	(008000-) Arm Wldt, Lift, Sqge, Lh	1
9	17461	(008000-) Pin, Clevis, 0.37D X 1.75L	1
10	08182	(008000-) Pin, Cotter, .125 X 1.00	1
11	64425	(008000-) Washer, Thrust, 0.61b 1.25d .06, Fgl	5
12	41187	(008000-) Washer, Flat, Belleville, .38	3
13	87816	(008000-) Spring, Extn, 0.75od X 0.09wir, 2.5l	2
14	386088	(008000-) Bolt, Eye, M08 X 1.25 X 070mm, 05.50 Eye	2
15	07786	(008000-) Nut, Hex, Std, M8 X 1.25, Ss	4
16	09740	(008000-) Screw, Hex, M8 X 1.25 X 20, Ss	5
17	1023307	(008000-) Arm, Sqge, Side, Lh	2
18	71607	(008000-) Bushing, Sleeve, 0.63b 0.72d 0.38l	3
19	81784	(008000-) Cable, Glv .13d 015.8l .50eye /.50eye	1
20	360801	(008000-) Sleeve, 0.31b 0.50d 0.3l, Ss	3
21	39308	(008000-) Screw, Soc, M8 X 1.25 X 25, 12.9	1
22	41445	(008000-) Screw, Soc, M8 X 1.25 X 35, 12.9	1
23	39349	(008000-) Washer, Flat, 0.31 Sae	2
24	08709	(008000-) Nut, Hex, Lock, M8 X 1.25, NI	2
25	09028	(008000-) Screw, Hex, M10 X 1.5 X 25, Ss	3
26	36328	(008000-) Washer, Flat, Belleville, .50	1
27	1023314	(008000-) Door Wldt, Brush, Lh	1
28	1222038	(008000-) Latch, Hook, Yellow	1
29	09007	(008000-) Screw, Hex, M6 X 1.0 X 25, Ss	2
30	41185	(008000-) Washer, Flat, Belleville, .25	5
31	379870	(008000-) Screw, Hex, M12 X 1.75 X 55, Ss	1
32	07788	(008000-) Nut, Hex, Std, M12 X 1.75, Ss	1
33	41619	(008000-) Washer, Flat, 0.56b 1.38d .11, Ss	1
34	1024576	(008000-) Hinge, .50pin .19 4.0w 06.0l 3/0.44sl	1

Fig. 49 - Solution Tank Group

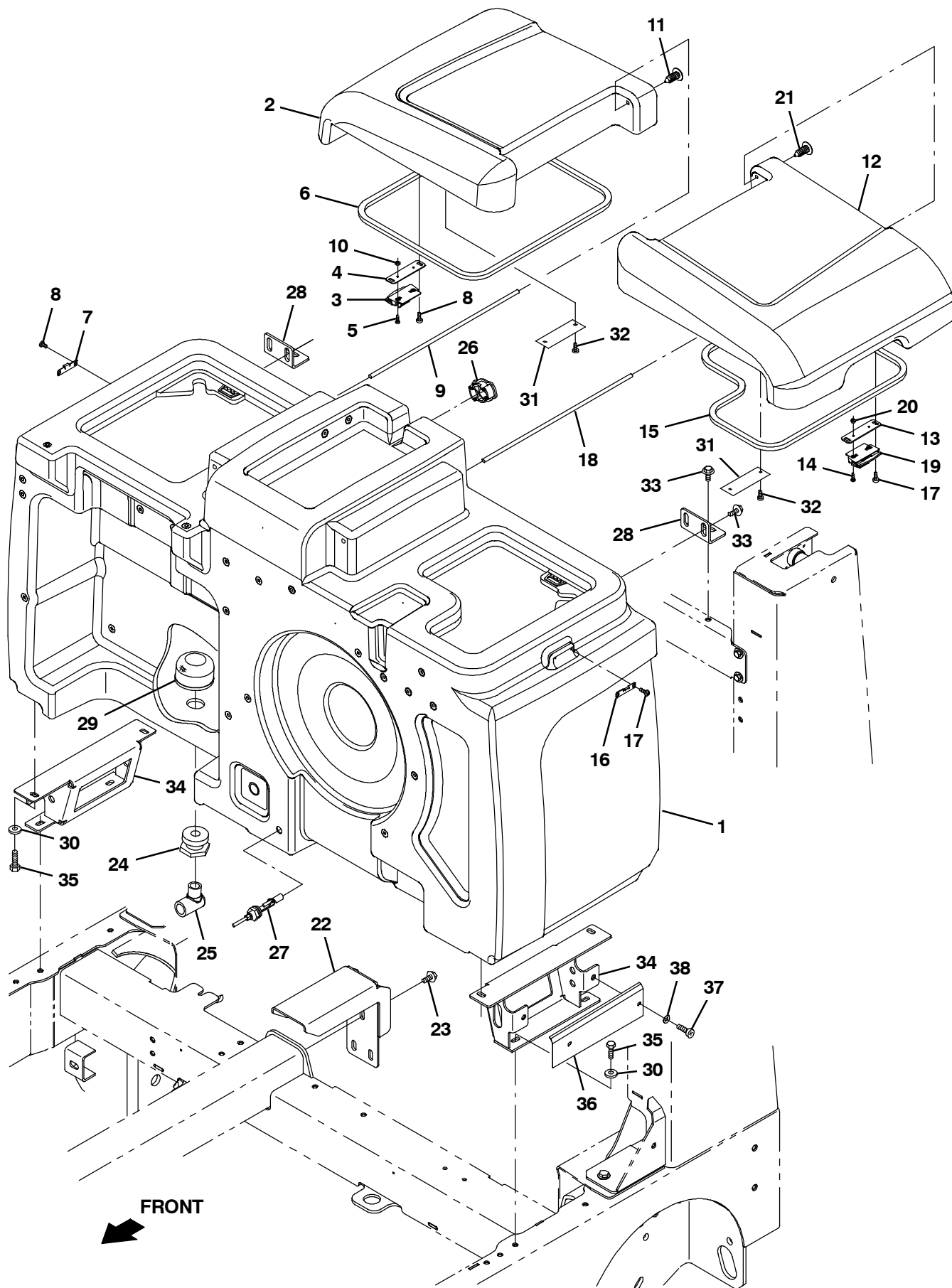


Fig. 49 - Solution Tank Group

Ref.	Part No.	Serial Number	Description	Qty.
	1	1033927	(008000-) Tank, Soltn [M30]	1
▽	2	9003992	(008000-) Cover Kit, Tank, Soltn, Rh, Replmt	1
▲	3	1030617	(008000-) Latch, Cover	1
▲	4	1039757	(008000-) Plate, Mtg, Latch	1
▲	5	19320	(002798-) Screw, Pan, Phl, 06- 32 X 0.38, G1	2
▲	6	1040465	(008000-) Seal, Bulb, Str, .50hi .50w 058.0l, Adh	1
▲	7	1029748	(008000-) Bracket, Keeper, Latch	1
▲	8	382320	(008000-) Screw, Pan, Phl, 12- 16 X 0.50, F/ Plstc	4
▲	9	1037495	(008000-) Bar, Rnd, Plstc, 0.31d 17.0l	1
▲	10	19309	(008000-) Nut, Hex, Std, 06- 32	2
▲	11	1068277	(008000-) Plug, Hole, Rnd, 0.38 H 1.0l, Brb, Nyl	1
▽	2	9003995	(008000-) Cover Kit, Tank, Soltn, Rh, Replmt, (Europe & JP)	1
▲	3	1030617	(008000-) Latch, Cover	1
▲	4	1039757	(008000-) Plate, Mtg, Latch	1
▲	5	19320	(002798-) Screw, Pan, Phl, 06- 32 X 0.38, G1	2
▲	6	1040465	(008000-) Seal, Bulb, Str, .50hi .50w 058.0l, Adh	1
▲	7	1029748	(008000-) Bracket, Keeper, Latch	1
▲	8	382320	(008000-) Screw, Pan, Phl, 12- 16 X 0.50, F/ Plstc	4
▲	9	1037495	(008000-) Bar, Rnd, Plstc, 0.31d 17.0l	1
▲	10	19309	(008000-) Nut, Hex, Std, 06- 32	2
▲	11	1068277	(008000-) Plug, Hole, Rnd, 0.38 H 1.0l, Brb, Nyl	1
▽	12	9003994	(008000-) Cover Kit, Tank, Soltn, Lh, Replmt	1
▲	13	1039757	(008000-) Plate, Mtg, Latch	1
▲	14	19320	(002798-) Screw, Pan, Phl, 06- 32 X 0.38, G1	2
▲	15	1040465	(008000-) Seal, Bulb, Str, .50hi .50w 058.0l, Adh	1
▲	16	1029748	(008000-) Bracket, Keeper, Latch	1
▲	17	382320	(008000-) Screw, Pan, Phl, 12- 16 X 0.50, F/ Plstc	4
▲	18	1037495	(008000-) Bar, Rnd, Plstc, 0.31d 17.0l	1
▲	19	1030617	(008000-) Latch, Cover	1
▲	20	19309	(008000-) Nut, Hex, Std, 06- 32	2
▲	21	1068277	(008000-) Plug, Hole, Rnd, 0.38 H 1.0l, Brb, Nyl	1
▽	12	9003996	(008000-) Cover Kit, Tank, Soltn, Lh, Replmt, (Europe & JP)	1
▲	13	1039757	(008000-) Plate, Mtg, Latch	1
▲	14	19320	(002798-) Screw, Pan, Phl, 06- 32 X 0.38, G1	2
▲	15	1040465	(008000-) Seal, Bulb, Str, .50hi .50w 058.0l, Adh	1
▲	16	1029748	(008000-) Bracket, Keeper, Latch	1
▲	17	382320	(008000-) Screw, Pan, Phl, 12- 16 X 0.50, F/ Plstc	4
▲	18	1037495	(008000-) Bar, Rnd, Plstc, 0.31d 17.0l	1
▲	19	1030617	(008000-) Latch, Cover	1
▲	20	19309	(008000-) Nut, Hex, Std, 06- 32	2
▲	21	1068277	(008000-) Plug, Hole, Rnd, 0.38 H 1.0l, Brb, Nyl	1
	22	1034255	(008000-) Bracket, Sppt, Tank, Cntr	1
	23	1037346	(008000-) Screw, Hex, M8 X 1.25 X 25, 9.8, Sems	3
	24	377349	(008000-) Fitting, Plstc, Pf12/Pf12, Bh	1
	25	69785	(008000-) Fitting, Plstc, E90, Pf12/Pm12	1
	26	390994	(008000-) Plug, Hole, Soltn Tank, Blk Pyu	1
	27	385685	(008000-) Sensor, Level, Liq, 14vdc 01a .62- 11	1
	28	1020209	(008000-) Angle, Sppt, Tank, Rear	2
	29	1027290	(008000-) Filter, Soltn, 20mesh, Pm12 3.1d 02.6l	1

Continued

Fig. 49 - Solution Tank Group

Ref.	Part No.	Serial Number	Description	Qty.
30	1017218	(008000-) Washer, Flat, 0.32B 1.00D .12, Ss	8
31	1017101	(008000-) Plate, Label, Soltn Tank (ec- H20 only)	2
32	360973	(008000-) Screw, Pan, 12- 16 X 0.50, F/ Plstc (ec- H20 only)	4
33	1020341	(008000-) Screw, Hex, M8 X 1.25 X 20, Ss, Sems	4
34	1041477	(008000-) Bracket, Mtg, Tank, Soltn	2
35	09740	(008000-) Screw, Hex, M8 X 1.25 X 20, Ss	8
36	1037340	(008000-) Cover, Lower, Lh	1
37	1031665	(008000-) Screw, Pan, M8 X 1.25 X 25, Blk	2
38	39349	(008000-) Washer, Flat, 0.31, Sae	2

Fig. 50 - Solution Tank Drain Group

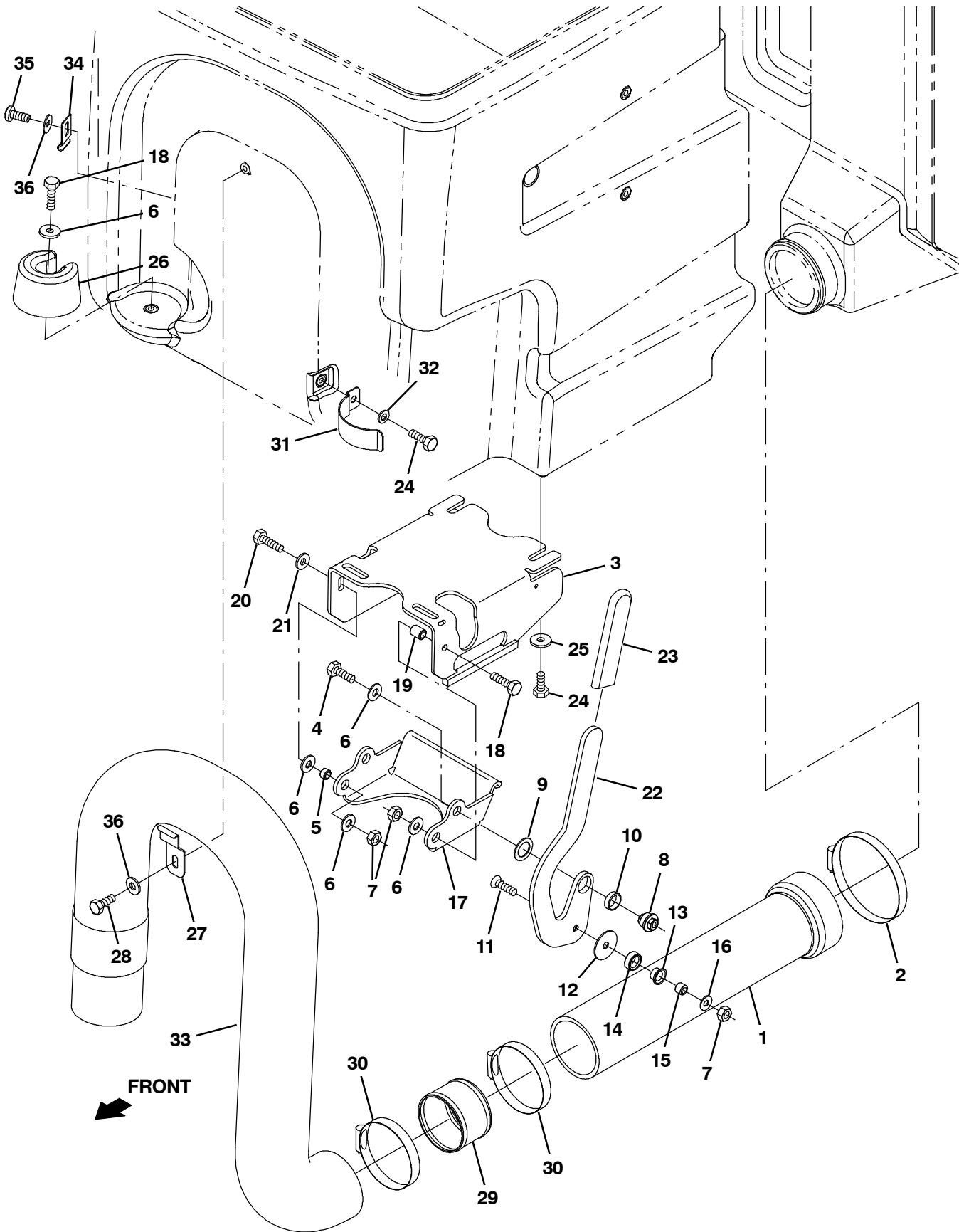


Fig. 50 - Solution Tank Drain Group

Ref.	Part No.	Serial Number	Description	Qty.
1	9003793	(008000-) Tube Kit, Tank, Soltn, Replmt	1
2	23498	(008000-) Clamp, Hose, Wormdrive, 3.56- 4.50d, .50w	1
3	1042003	(008000-) Mount Wldt, Valve, Pinch, Rh	1
4	39277	(008000-) Screw, Hex, M8 X 1.25 X 25, 8.8	1
5	222516	(008000-) Sleeve, P/M, 0.31b 0.50d 0.3l [430ss]	1
6	32491	(008000-) Washer, Flat, 0.31, Std	5
7	08713	(008000-) Nut, Hex, Lock, M8 X 1.25, NI, Ss	3
8	1024599	(008000-) Bushing, Eccentric, Adj	1
9	1026051	(008000-) Washer, Flat, 0.79b 1.18d .06, Nyl	1
10	74090	(008000-) Bushing, Sleeve, 0.75b 0.88d 0.25l	1
11	79506	(008000-) Screw, Flt, Soc, M8 X 1.25 X 30, Ss	1
12	1028701	(008000-) Washer, Thrust, 0.34b 1.50d .06	1
13	15648	(008000-) Bushing, Flng, 0.50b 0.59d 0.38l	1
14	1028691	(008000-) Roller, Brg	1
15	1028690	(008000-) Tube, 0.32id 0.50od 00.4l, Ss	1
16	1017218	(008000-) Washer, Flat, 0.32b 1.00d .12, Ss	1
17	1024535	(008000-) Arm, Pinch	1
18	06955	(008000-) Screw, Hex, M8 X 1.25 X 35, 8.8	2
19	80395	(008000-) Sleeve, P/M, 0.31b 0.50d 0.7l [430ss]	1
20	76570	(008000-) Screw, Hex, M8 X 1.25 X 30, 8.8	1
21	41186	(008000-) Washer, Flat, Belleville, .31	1
22	1026727	(008000-) Handle, Valve, Pinch, Rh	1
23	1023502	(008000-) Grip, Handle	1
24	09740	(008000-) Screw, Hex, M8 X 1.25 X 20, Ss	4
25	1017218	(008000-) Washer, Flat, 0.32b 1.00d .12, Ss	4
26	1022137	(008000-) Plug, Hose, Pyu	1
27	1025480	(008000-) Bracket, Retaining, Hose	1
28	15675	(008000-) Screw, Hex, M8 X 1.25 X 16, Ss	2
29	1041953	(008000-) Tube, 2.90ld 3.00OD 02.4L, Ss	2
30	43555	(008000-) Clamp, Hose, Wormdrive, 2.50- 3.50d, .50w	2
31	1024558	(008000-) Strap, Retaining, Hose	1
32	39349	(008000-) Washer, Flat, 0.31, Sae	1
33	1019424	(008000-) Hose, Drain, 3.00id X 48.0l	1
34	1043214	(008000-) Bracket, Retain, Hose	1
35	17284	(008000-) Screw, Btn, M8 X 1.25 X 16, Ss	1
36	01685	(008000-) Washer, Flat, 0.38B 0.88D .08, Ss	2

Fig. 51 - Solution Control Group

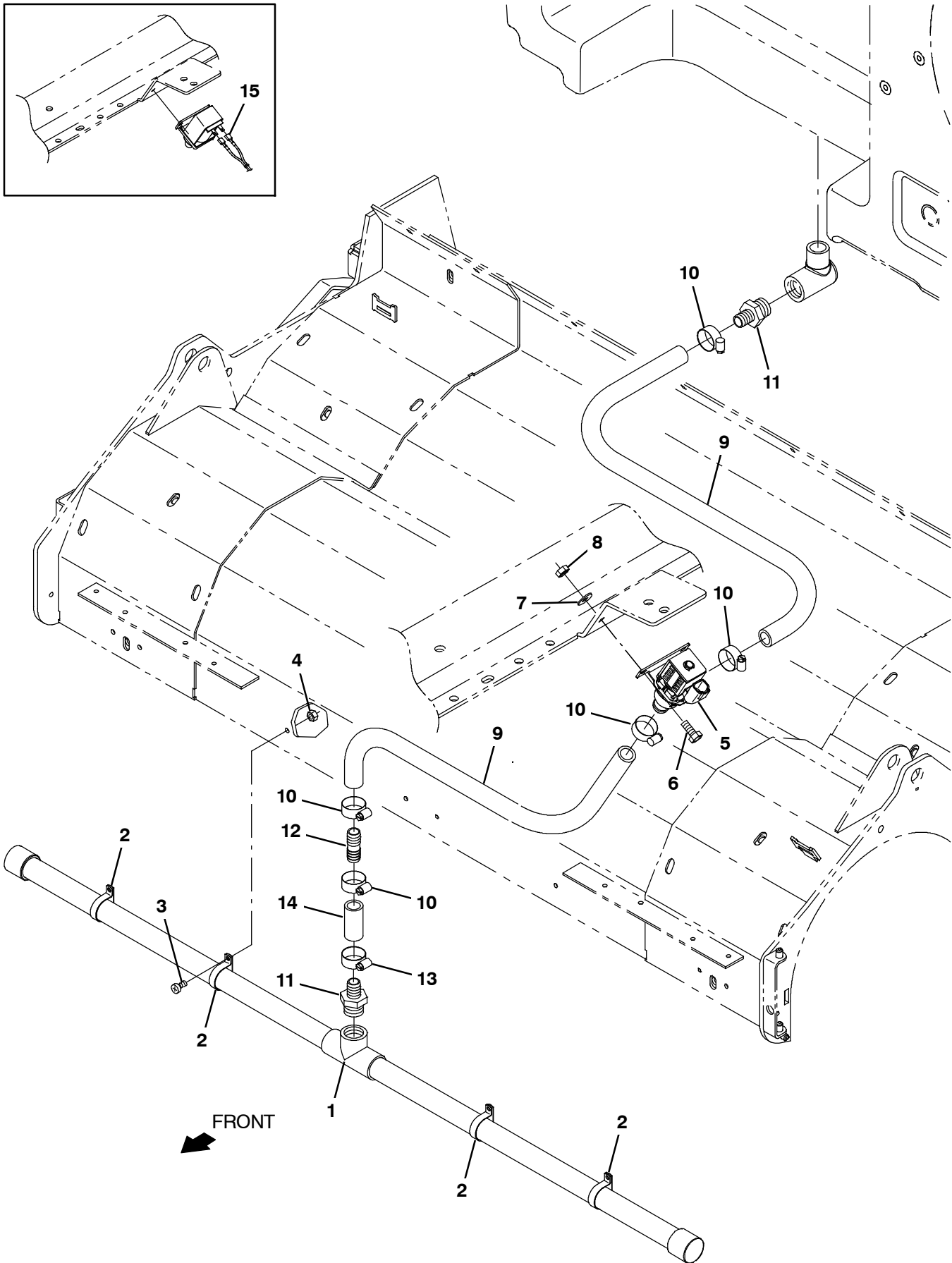


Fig. 51 - Solution Control Group

Ref.	Part No.	Serial Number	Description	Qty.
1	1038116	(008000-) Tube, Distribution, Water, 45.0l	1
2	50544	(008000-) Clamp, Cable, Ss, 1.12d X 0.38w, 1hole	4
3	09200	(008000-) Screw, Pan, Phl, M5 X 0.80 X 12, Ss	4
4	09739	(008000-) Nut, Hex, Lock, M5 X 0.80, NI, Ss	4
5	1076692	(008000-) Valve Assy, Water, Solenoid , 12vdc	1
6	08716	(008000-) Screw, Hex, M6 X 1.00 X 20, Ss	2
7	01684	(008000-) Washer, Flat, 0.27b 0.69d .05, Ss	2
8	08712	(008000-) Nut, Hex, Lock, M6 X 1.00, NI, Ss	2
9	1015032	(008000-) Hose, Afmkt, Pvc, Brd, 0.62id, 08ft, Clr	1
10	63810	(008000-) Clamp, Hose, Wormdrive, 0.56- 1.06d, .56w	5
11	365095	(008000-) Fitting, Plstc, Str, Bm10/Pm12	2
12	365164	(008000-) Fitting, Plstc, Str, Bm10/Bm10	1
13	63810	(008000-) Clamp, Hose, Wormdrive, 0.56- 1.06d, .56w	1
14	1015033	(008000-) Hose, Afmkt, Pvc, Brd, 0.62id, 01ft, Clr	1
15	1075394	(008000- 008285)	Harness, Ele, Adaptor [2f, Dt To Faston]	1

Fig. 52 - Recovery Tank Group

Ref.	Part No.	Serial Number	Description	Qty.
1	1033928	(008000-) Tank, Recvy	1
2	1034869	(008000-) Cover, Tank, Recvy	1
3	1035039	(008000-) Plate, Tank, Bottom	1
4	1020341	(008000-) Screw, Hex, M8 X 1.25 X 20, Ss, Sems	25
5	1038941	(008000-) Bracket, Sppt, Tank, Rh	1
6	1038927	(008000-) Bracket, Sppt, Tank, Lh	1
7	1034436	(008000-) Bracket, Mtg, Lh, Tank, Recvy	1
8	1034444	(008000-) Bracket Wldt, Mtg, Rh	1
9	09010	(008000-) Screw, Hex, M8 X 1.25 X 25, Ss	4
10	32491	(008000-) Washer, Flat, 0.31, Std	8
11	08713	(008000-) Nut, Hex, Lock, M8 X 1.25, NI, Ss	4
12	1037085	(008000-) Gasket, Cover, Recvy Tank	1
13	1031610	(008000-) Hose Assy, Sqge	1
14	1021920	(008000-) Gasket, Ure, .16, 3.23id 3.63od	1
15	1021090	(008000-) Plate, Sppt, Tank	1
16	1039072	(008000-) Bracket, Sppt, Cover, Tank, Recvy	2
17	1039049	(008000-) Bracket, Mtg, Cover, Recvy Tank	2
18	1025620	(008000-) Plate, Mtg, Prop Rod	1
19	1025619	(008000-) Bracket, Mtg, Prop Rod	1
20	1046798	(008000-) Screw, Hex, .25- 10 X 0.75, Fmg/A, Ss	4
21	01684	(008000-) Washer, Flat, 0.27b 0.69d .05, Ss	1
22	54615	(008000-) Arm Wldt, Safety, Sppt, Seat, .38d 10.1l	1
23	08712	(008000-) Nut, Hex, Lock, M6 X 1.00, NI, Ss	1
24	08716	(008000-) Screw, Hex, M6 X 1.00 X 20, Ss	1
25	1222035	(008000-) Screen, Vacuum, Yellow	1
26	1031572	(008000-) Hose, Afmkt, Vacuum, 0.16id, 01ft	1
▽	27	24358	(008000-) Cap Assy, Tank, Drain	1
▲	28	1031699	(008000-) Gasket, .19, 4.05id 5.29od [Buna]	1
	29	86636	(008000-) Cover, Tank	1
	30	1072878	(008000-) Switch Assy, Press, 13.0, 17.5l Tube	1
	31	32183	(008000-) Fitting, Brs, E90, Bm03/Pm02	1
	32	1224979	(008000-) Cable, Camera, 236.2l [Hvs] (PRO PANEL ONLY)	1
	33	1225989	(008000-) Bracket, Mtg, Camera [M20/M30] (PRO PANEL ONLY)	1
	34	1218851	(008000-) Camera, Color, Fixed (PRO PANEL ONLY)	1
	35	382320	(008000-) Screw, Pan, Phl, 12- 16 X 0.50, F/ Plstc (PRO PANEL ONLY)	2
	36	1071085	(008000-) Clip, Tie, 0.25d, Plstc (PRO PANEL ONLY)	1
	37	763114	(008000-) Tie, Cable, 11.3l, 2.75d Max (PRO PANEL ONLY)	1

Fig. 53 - Recovery Tank Drain Group

Ref.	Part No.	Serial Number	Description	Qty.	
1	9003794	(008000-) Tube Kit, Tank, Recvy, Replmt	1	
2	23498	(008000-) Clamp, Hose, Wormdrive, 3.56- 4.50d, .50w	1	
3	1042010	(008000-) Mount Wldt, Valve, Pinch, Lh	1	
4	39277	(008000-) Screw, Hex, M8 X 1.25 X 25, 8.8	1	
5	222516	(008000-) Sleeve, P/M, 0.31b 0.50d 0.3l [430ss]	1	
6	32491	(008000-) Washer, Flat, 0.31, Std	5	
7	08713	(008000-) Nut, Hex, Lock, M8 X 1.25, NI, Ss	3	
8	1024599	(008000-) Bushing, Eccentric, Adj	1	
9	1026051	(008000-) Washer, Flat, 0.79b 1.18d .06, Nyl	1	
10	74090	(008000-) Bushing, Sleeve, 0.75b 0.88d 0.25l	1	
11	79506	(008000-) Screw, Flt, Soc, M8 X 1.25 X 30, Ss	1	
12	1028701	(008000-) Washer, Thrust, 0.34b 1.50d .06	1	
13	15648	(008000-) Bushing, Flng, 0.50b 0.59d 0.38l	1	
14	1028691	(008000-) Roller, Brg	1	
15	1028690	(008000-) Tube, 0.32id 0.50od 00.4l, Ss	1	
16	1017218	(008000-) Washer, Flat, 0.32b 1.00d .12, Ss	1	
17	1024535	(008000-) Arm, Pinch	1	
18	06955	(008000-) Screw, Hex, M8 X 1.25 X 35, 8.8	2	
19	80395	(008000-) Sleeve, P/M, 0.31b 0.50d 0.7l [430ss]	1	
20	76570	(008000-) Screw, Hex, M8 X 1.25 X 30, 8.8	1	
21	41186	(008000-) Washer, Flat, Belleville, .31	1	
22	1027039	(008000-) Handle, Valve, Pinch, Lh	1	
23	1023502	(008000-) Grip, Handle	1	
24	1017218	(008000-) Washer, Flat, 0.32b 1.00d .12, Ss	4	
25	09740	(008000-) Screw, Hex, M8 X 1.25 X 20, Ss	4	
26	1022137	(008000-) Plug, Hose, Pyu	2	
27	1025480	(008000-) Bracket, Retaining, Hose	1	
28	15675	(008000-) Screw, Hex, M8 X 1.25 X 16, Ss	2	
29	1041953	(008000-) Tube, 2.90ld 3.00OD 02.4L, Ss	1	
30	43555	(008000-) Clamp, Hose, Wormdrive, 2.50- 3.50d, .50w	2	
31	1024558	(008000-) Strap, Retaining, Hose	1	
32	39349	(008000-) Washer, Flat, 0.31, Sae	1	
33	1019424	(008000-) Hose, Drain, 3.00id X 48.0l	1	
34	01685	(008000-) Washer, Flat, 0.38B 0.88D .08, Ss	2	
35	1031309	(008000-) Tube, Acrylic, Clr, 3.25id 3.50od 01.0l	1	
36	17284	(008000-) Screw, Btn, M8 X 1.25 X 16, Ss	1	
37	1043214	(008000-) Bracket, Retain, Hose	1	
▽	9003313	(008000-) Plug Kit, Drain, Recvy, Ci	1	
▲	38	1028328	(008000-) Tube Wldt, Plug, Drain	1
▲	39	1022370	(008000-) Plug, Drain, Expandable, 4.75- 6.00	1
▲	40	1072885	(008000-) Tube Assy, Plug, Drain	1
▲	41	1028522	(008000-) Washer, Flat, 0.78b 1.75d .18, Ss	1
▲	42	1028173	(008000-) Pin, Lift, Drain	1
▲	43	360801	(008000-) Sleeve, 0.31b 0.50d 0.3l, Ss	2
▲	44	1028211	(008000-) Handle Wldt, Drain	1
▲	45	08712	(008000-) Nut, Hex, Lock, M6 X 1.00, NI, Ss	1
▲	46	1035044	(008000-) Seal, Shaft, Drain Plug	1
▲	47	58979	(008000-) Screw, Hex, M6 X 1.00 X 55, Fl, Ss	1
▲	48	1039652	(008000-) Seal, Plug, Drain, Nitrile	1

Fig. 54 - Vacuum Fan Group, Scrubbing

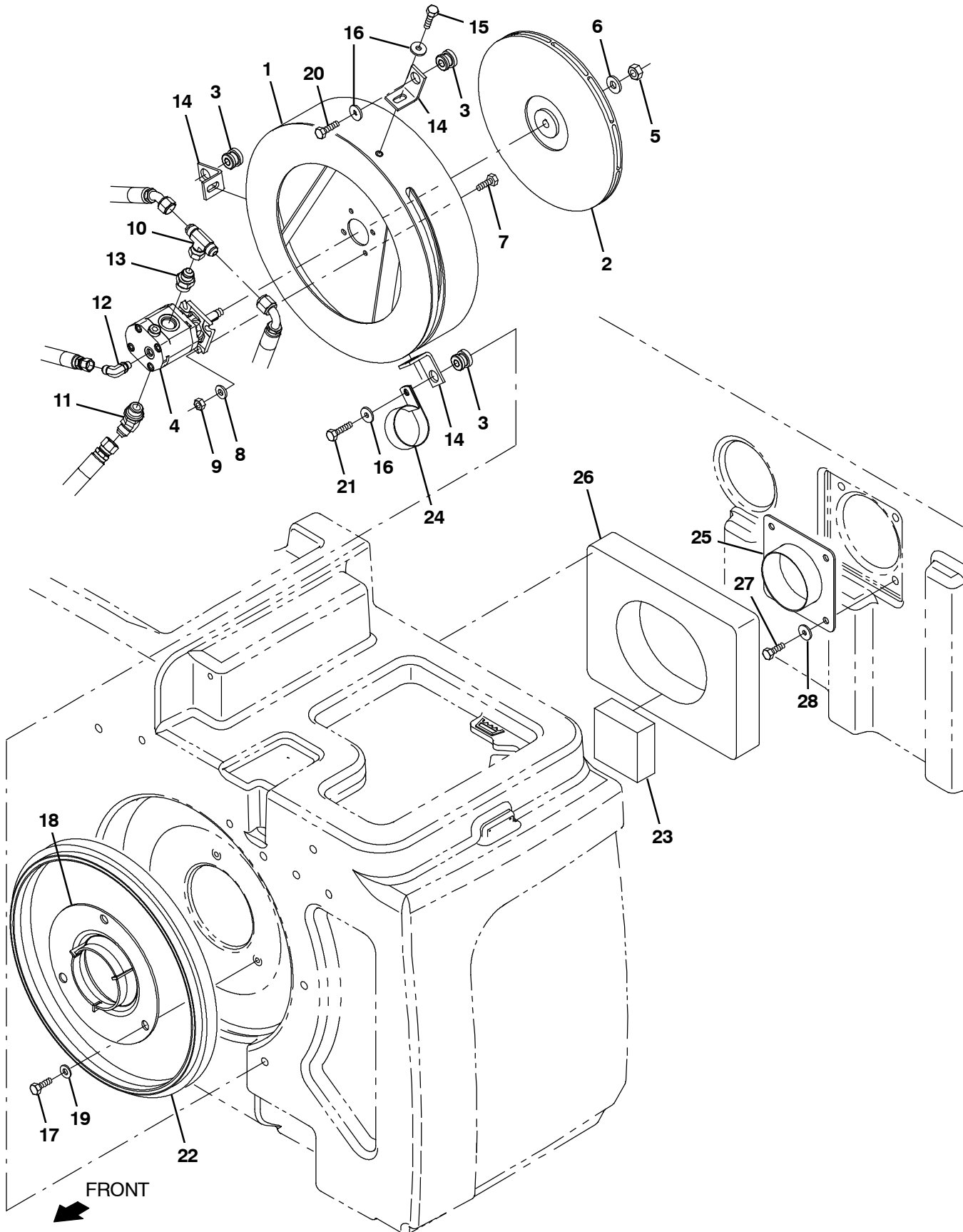


Fig. 54 - Vacuum Fan Group, Scrubbing

Ref.	Part No.	Serial Number	Description	Qty.
▽	9016241	(008000-) Fan Kit, Scb, Replmt [M20/T20/M30]	1
▲	1 1068611	(008000-) Plate Wldt, Mtg, Fan	1
▲	2 1062033	(008000-) Impeller, 11.81d X 0.500b	1
▲	3 54274	(008000-) Isolator, Vib, Bshg, 1.1d 0.6l .4b 0.78h	3
▲▽	9016242	(008000-) Motor Kit, Replmt [M20/T20/M30]	1
▲▲	4 1076027	(008000-) Motor, Hyd, Gear, Ext 0.17 Lh 3000	1
▲▲	5 07788	(008000-) Nut, Hex, Std, M12 X 1.75, Ss	1
▲▲	6 36328	(008000-) Washer, Flat, Belleville, .50	1
▲▲	7 09010	(008000-) Screw, Hex, M8 X 1.25 X 25, Ss	4
▲▲	8 01685	(008000-) Washer, Flat, 0.38b 0.88d .08, Ss	4
▲▲	9 08713	(008000-) Nut, Hex, Lock, M8 X 1.25, NI, Ss	4
▲▲	10 76315	(008000-) Fitting, Hyd, Tee, Jf08/Jm08/Jm08, Br	1
▲▲	11 47513	(008000-) Fitting, Hyd, E45, Jm08/Om10	1
▲▲	12 77098	(008000-) Fitting, Hyd, E90, Jm06/Om04	1
▲▲	13 56692	(008000-) Fitting, Hyd, Str, Jm08/Om10	1
▲	14 1068644	(008000-) Angle, Sppt, Fan	3
▲	15 39277	(008000-) Screw, Hex, M8 X 1.25 X 25, 8.8	3
▲	16 1017218	(008000-) Washer, Flat, 0.32b 1.00d .12, Ss	6
▲	17 09740	(008000-) Screw, Hex, M8 X 1.25 X 20, Ss	3
▲	18 1059100	(008000-) Housing, Fan, Radial Discharge, Sq Inlet	1
▲	19 01685	(008000-) Washer, Flat, 0.38b 0.88d .08, Ss	3
▲	20 09011	(008000-) Screw, Hex, M8 X 1.25 X 30, Ss	2
▲	21 09023	(008000-) Screw, Hex, M8 X 1.25 X 35, Fl, Ss	1
▲	22 1031617	(008000-) Seal, Afmkt, Bulb, Str, .75d F/07ga 08ft	1
	23 1074415	(008000-) Gasket, 1.50, 03.75w, 03.75l, Adh	1
	24 70157	(008000-) Clamp, Cable, Ss, 2.50d X 1.00w, 1hole	1
	25 1023754	(008000-) Plate Wldt, Hose, Vacuum	1
	26 1074414	(008000-) Gasket, 2.00, 10.00w, 13.00l, Adh	1
	27 09740	(008000-) Screw, Hex, M8 X 1.25 X 20, Ss	4
	28 1017218	(008000-) Washer, Flat, 0.32b 1.00d .12, Ss	4

Fig. 55 - Vacuum Fan Group, Sweeping

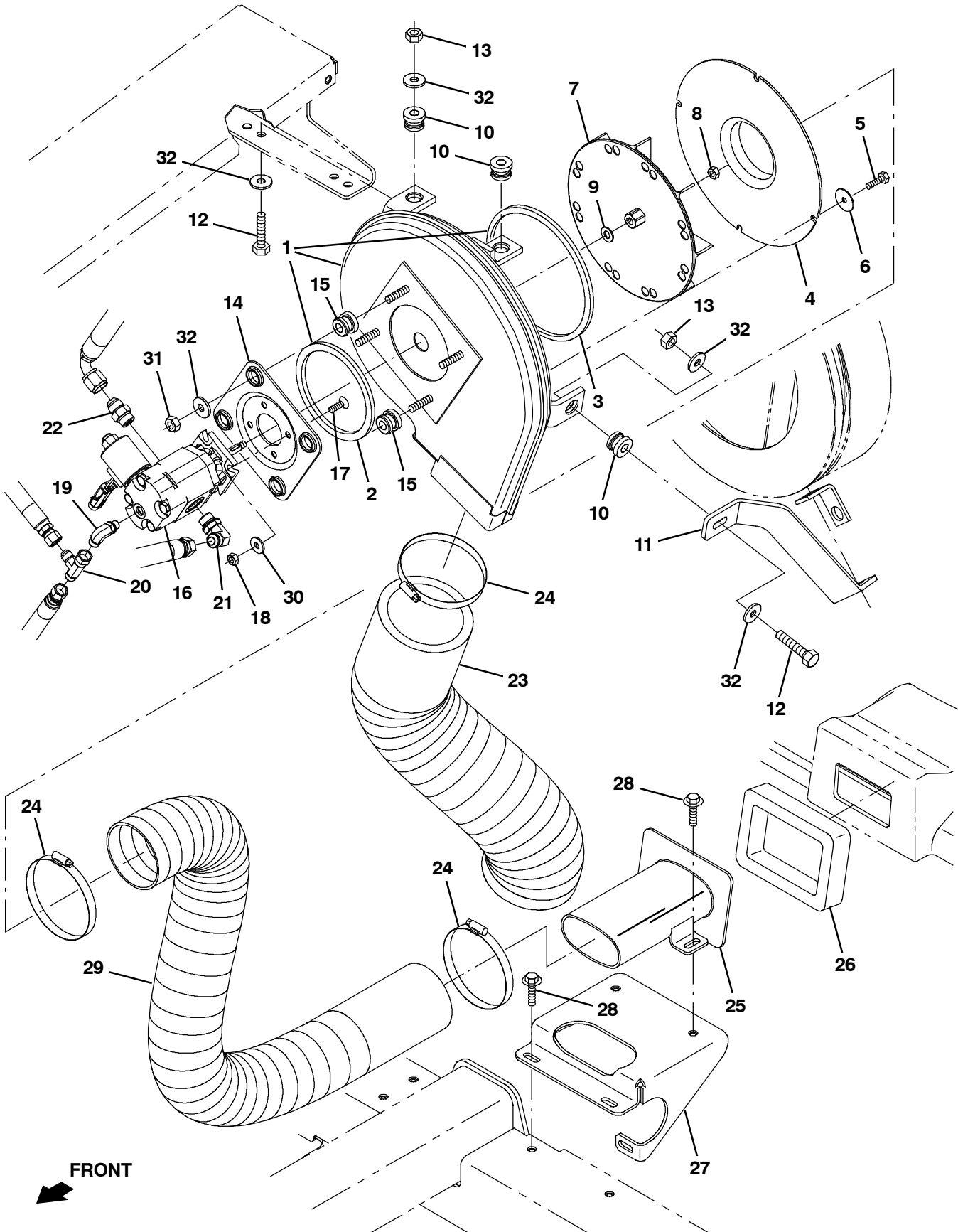
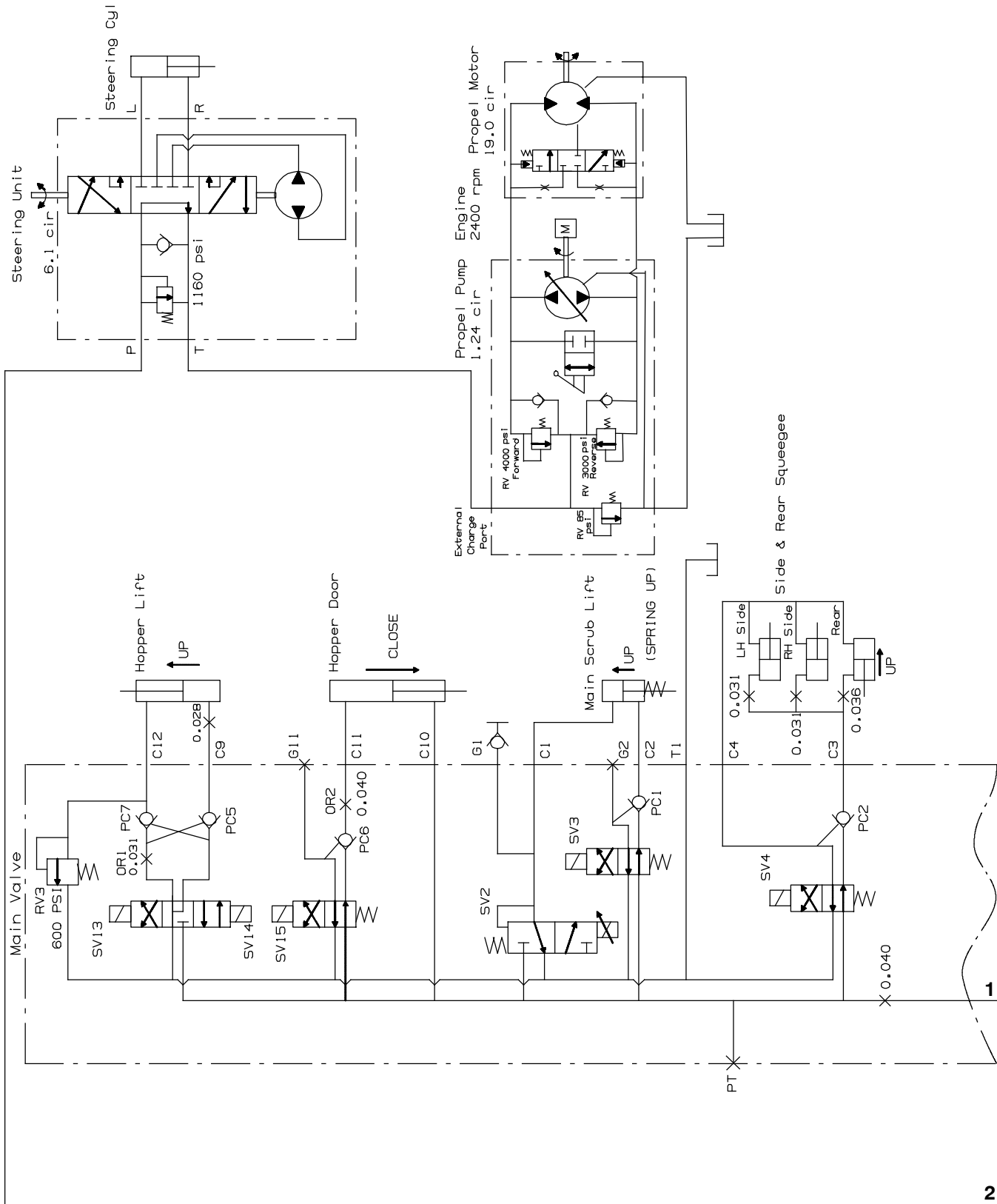


Fig. 55 - Vacuum Fan Group, Sweeping

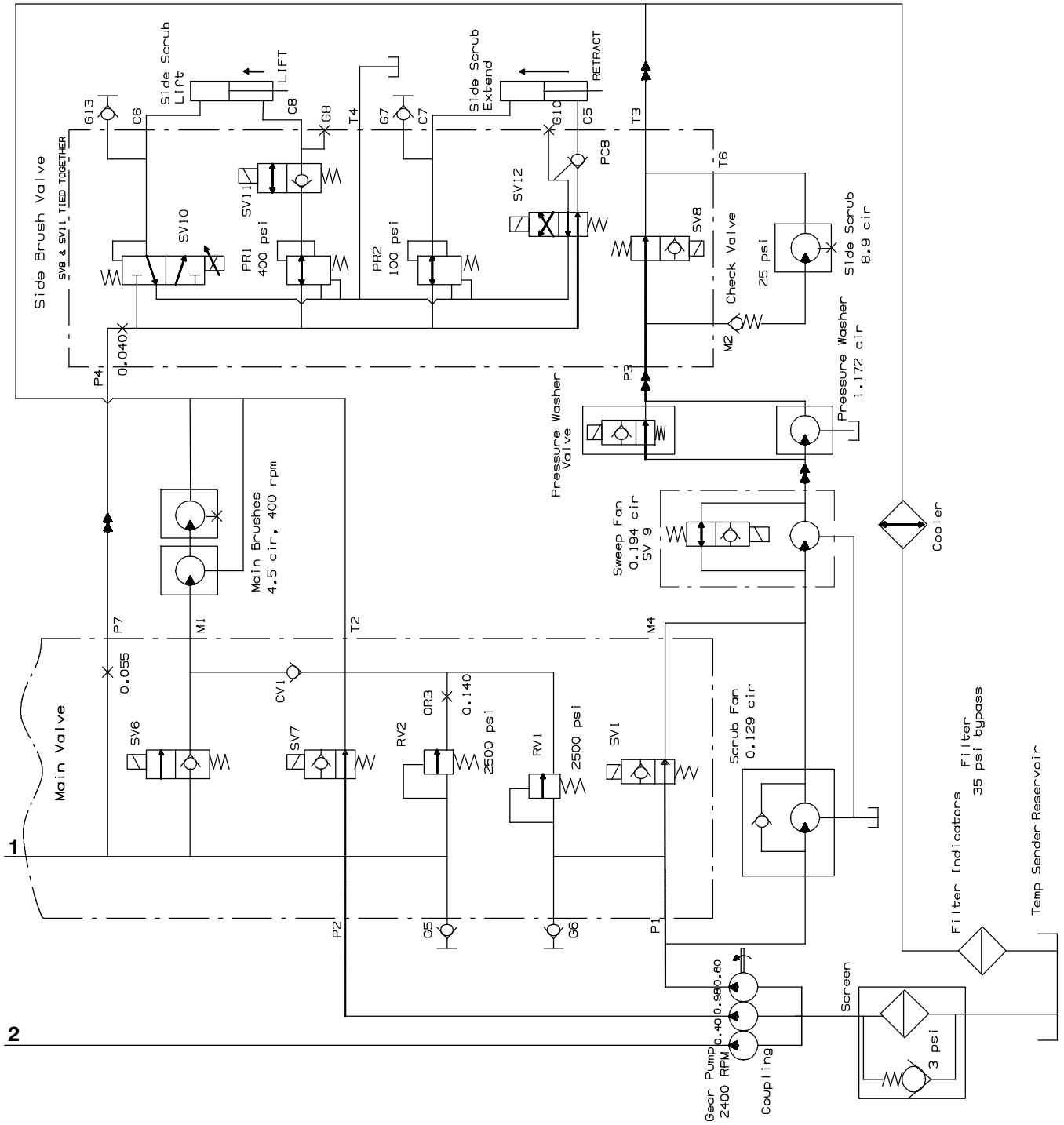
Ref.	Part No.	Serial Number	Description	Qty.
▽ 1	9002683	(008000-) Housing Assy, Vacfan, Swpr	1
▲ 2	59967	(008000-) Seal, Ure, 0.38, 0.75w 13.2l Adh	1
▲ 3	1015221	(008000-) Seal, Afmkt, Ure, Adh, 0.38, 0.75w 03ft	1
4	1018216	(008000-) Plate, Inlet	1
5	34323	(008000-) Screw, Hex, .25- 20 X 0.75, NI	4
6	41178	(008000-) Washer, Flat, 0.25, Fendr	4
7	74454	(008000-) Impeller, 9.00d X 1.40w X 0.376b	1
8	31241	(008000-) Nut, Hex, Lock, .31- 24, NI, Thin	1
9	32485	(008000-) Washer, Flat, 0.38, Sae	1
10	59649	(008000-) Isolator, Vib, Bshg, 1.1d 0.6l .4b 0.78h	3
11	1037993	(008000-) Bar, Isolator, Vacfan	1
12	39285	(008000-) Screw, Hex, M10 X 1.50 X 40, 8.8	3
13	41430	(008000-) Nut, Hex, Lock, M10 X 1.5, NI	3
14	54275A	(008000-) Bracket, Mtg, Motor	1
15	54274	(008000-) Isolator, Vib, Bshg, 1.1d 0.6l .4b 0.78h	4
16	1071240	(008000-) Motor, Hyd, Gear, Ext 0.17 Lh 3000	1
17	39534	(008000-) Screw, Flt, Soc, .25- 20 X 1.00, Al	4
18	32981	(008000-) Nut, Hex, Lock, .25- 20, NI	4
19	77098	(008000-) Fitting, Hyd, E90, Jm06/Om04	1
20	42215	(008000-) Fitting, Hyd, Tee, Jf06/Jm06/Jm06, Run	1
21	44868	(008000-) Fitting, Hyd, E90, Jm08/Om08	1
22	44869	(008000-) Fitting, Hyd, Str, Jm08/Om08	1
23	1025756	(008000-) Muffler, Vacfan, 4.0id	1
24	23498	(008000-) Clamp, Hose, Wormdrive, 3.56- 4.50d, .50w	3
25	1025841	(008000-) Duct, Vacfan, Casting	1
26	1018209	(008000-) Gasket, Neo, 1.25, 04.45w 06.42l, Adh	1
27	1035260	(008000-) Channel, Inlet	1
28	1037346	(008000-) Screw, Hex, M8 X 1.25 X 25, 9.8, Sems	5
29	1035703	(008000-) Hose, Flex, Vacuum, 03.5d, 040.0l	1
30	32483	(008000-) Washer, Flat, 0.25, Sae	4
31	36643	(008000-) Nut, Hex, Lock, .38- 16, NI, Thin	4
32	1014563	(008000-) Washer, Flat, 0.40b 1.12d .12, Ss	10

Fig. 56 - Hydraulic Schematic



354453, 1034888 - M30

Fig. 56 - Hydraulic Schematic



354453, 1034888 - M30

Fig. 57 - Hydraulic Hose Group, Steering and Propel

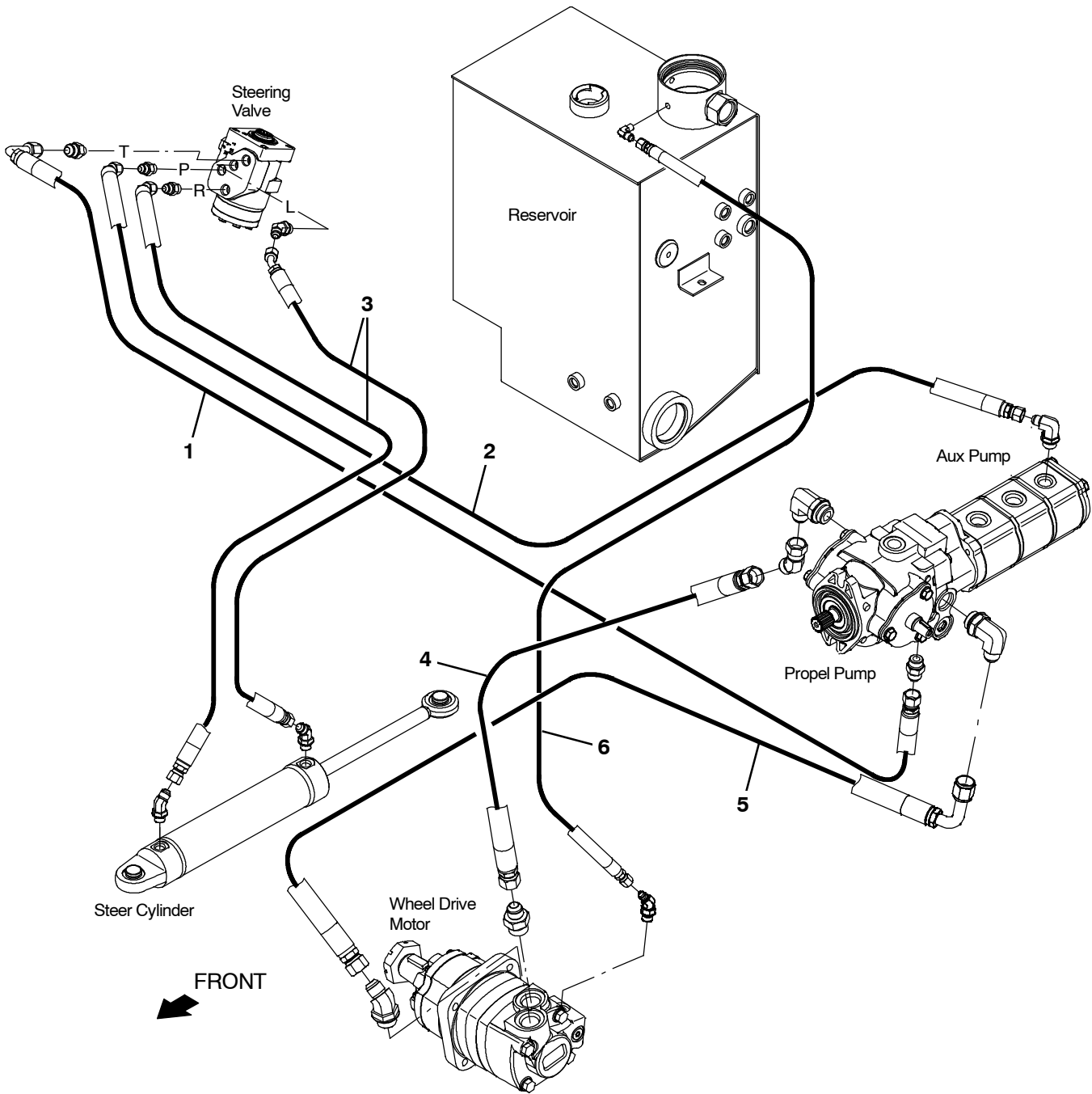


Fig. 57 - Hydraulic Hose Group, Steering and Propel

Ref.	Part No.	Serial Number	Description	Qty.
1	1229745	(008000-) Hose, Hyd, Tc08, Jfoee90/Jf08str, 96	1
2	1226062	(008000-) Hose, Hyd, Tc06, Jf06e45/Jf06str, 110.0	1
3	1226063	(008000-) Hose, Hyd, Tc06, Jf06e45/Jf06str, 45.0	2
4	1038569	(008000-) Hose, Hyd, Spcl, Jf10str/Jf10str, 56.5	1
5	1023488	(008000-) Hose, Hyd, Spcl, Jf10e90/Jf10str, 63.0	1
6	1030404	(008000-) Hose, Hyd,Med04, Jf04str/Jf04str, 066.0	1

Fig. 58 - Hydraulic Hose Group, Pump and Vacuum Fan

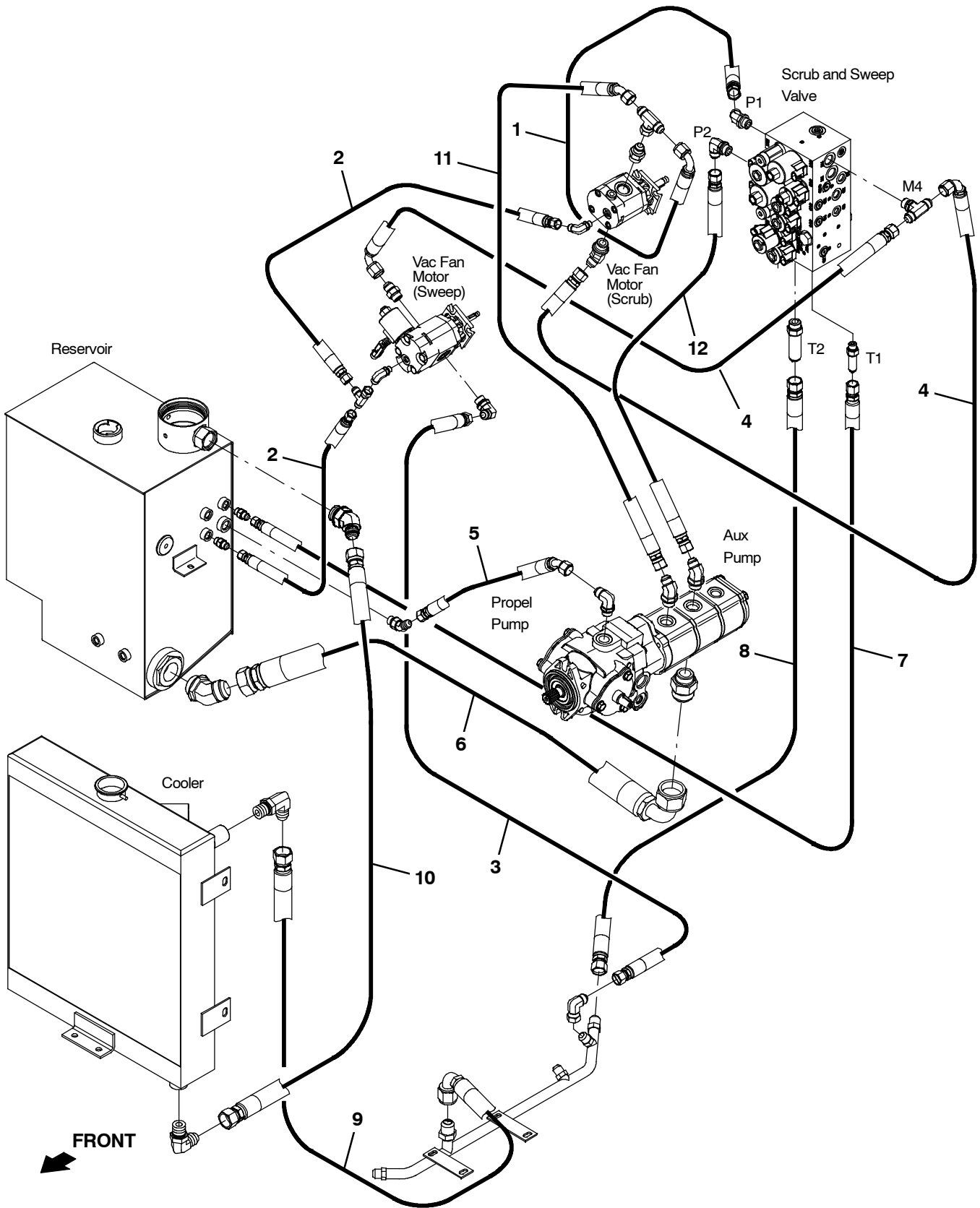


Fig. 58 - Hydraulic Hose Group, Pump and Vacuum Fan

Ref.	Part No.	Serial Number	Description	Qty.
1	71741	(008000-) Hose, Hyd, Tc08, Jf08e90/Jf08str, 046.0	1
2	16431	(008000-) Hose, Hyd, Med06, Jf06str/Jf06str, 022.0	2
3	1036945	(008000-) Hose, Hyd, Tc08, Jf08str/Jf08str, 031.0	1
4	1040216	(008000-) Hose, Hyd, Tc08, Jf08e90/Jf08str, 029.0	2
5	34395	(008000-) Hose, Hyd, Med08, Jf08str/Jf08str, 025.0	1
6	34351	(008000-) Hose, Hyd, Suc20, Jf20str/Jf20e90, 032.0	1
7	71556	(008000-) Hose, Hyd, Med06, Jf06str/Jf06str, 042.0	1
8	1025547	(008000-) Hose, Hyd, Med10, Jf10Str/Jf10Str, 041.0	1
9	1050436	(008000-) Hose, Hyd, Med12, Jf12E90/Jf12Str, 029.0	1
10	1028145	(008000-) Hose, Hyd, Med12, Jf12Str/Jf12Str, 066.0	1
11	1026645	(008000-) Hose, Hyd, Tc08, Jf08E45/Jf08Str, 026.0	1
12	1023606	(008000-) Hose, Hyd, Tc08, Jf08Str/Jf08Str, 021.0	1

Fig. 59 - Hydraulic Hose Group, Brush and Hopper

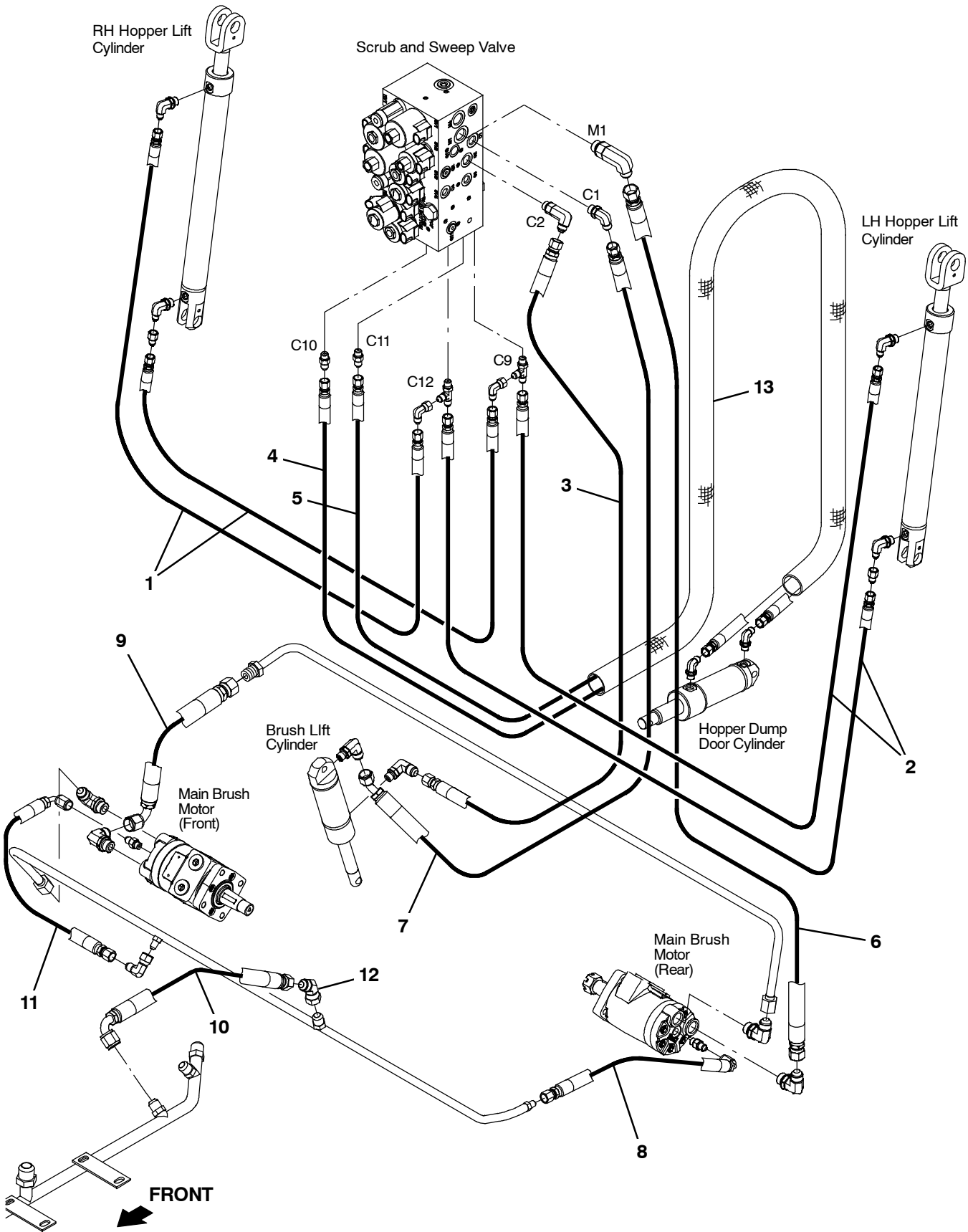


Fig. 59 - Hydraulic Hose Group, Brush and Hopper

Ref.	Part No.	Serial Number	Description	Qty.
1	1040628	(008000-) Hose, Hyd, Tc04, Jf04str/Jf04str, 96.0	2
2	1040629	(008000-) Hose, Hyd, Tc04, Jf04str/Jf04str, 58.0	2
3	1036939	(008000-) Hose, Hyd, Tc06, Jf06str/Jf06str, 054.0	1
4	1040764	(008000-) Hose, Hyd, Spcl, Jf04str/Jf04str, 149.0	1
5	1040763	(008000-) Hose, Hyd, Spcl, Jf04str/Jf04str, 145.0	1
6	1024764	(008000-) Hose, Hyd, Tc08, Jf08str/Jf08str, 048.0	1
7	1023769	(008000-) Hose, Hyd, Tc06, Jf06str/Jf06e45, 056.0	1
8	57946	(008000-) Hose, Hyd, Med04, Jf04e90/Jf04str, 016.0	1
9	1025544	(008000-) Hose, Hyd, Tc08, Jf08e90/Jf08str, 013.0	1
10	1041391	(008000-) Hose, Hyd, Tc08, Jf08e45/Jf08str, 018.0	1
11	387281	(008000-) Hose, Hyd, Tc04, Jf04e90/Jf04str, 020.0	1
12	07797	(008000-) Fitting, Hyd, E45, Jf08/Jm08	1
13	1075930	(008000-) Sleeve, Nyl, 1.22id, 120.0l	1

Fig. 60 - Hydraulic Hose Group, Squeegee Lift

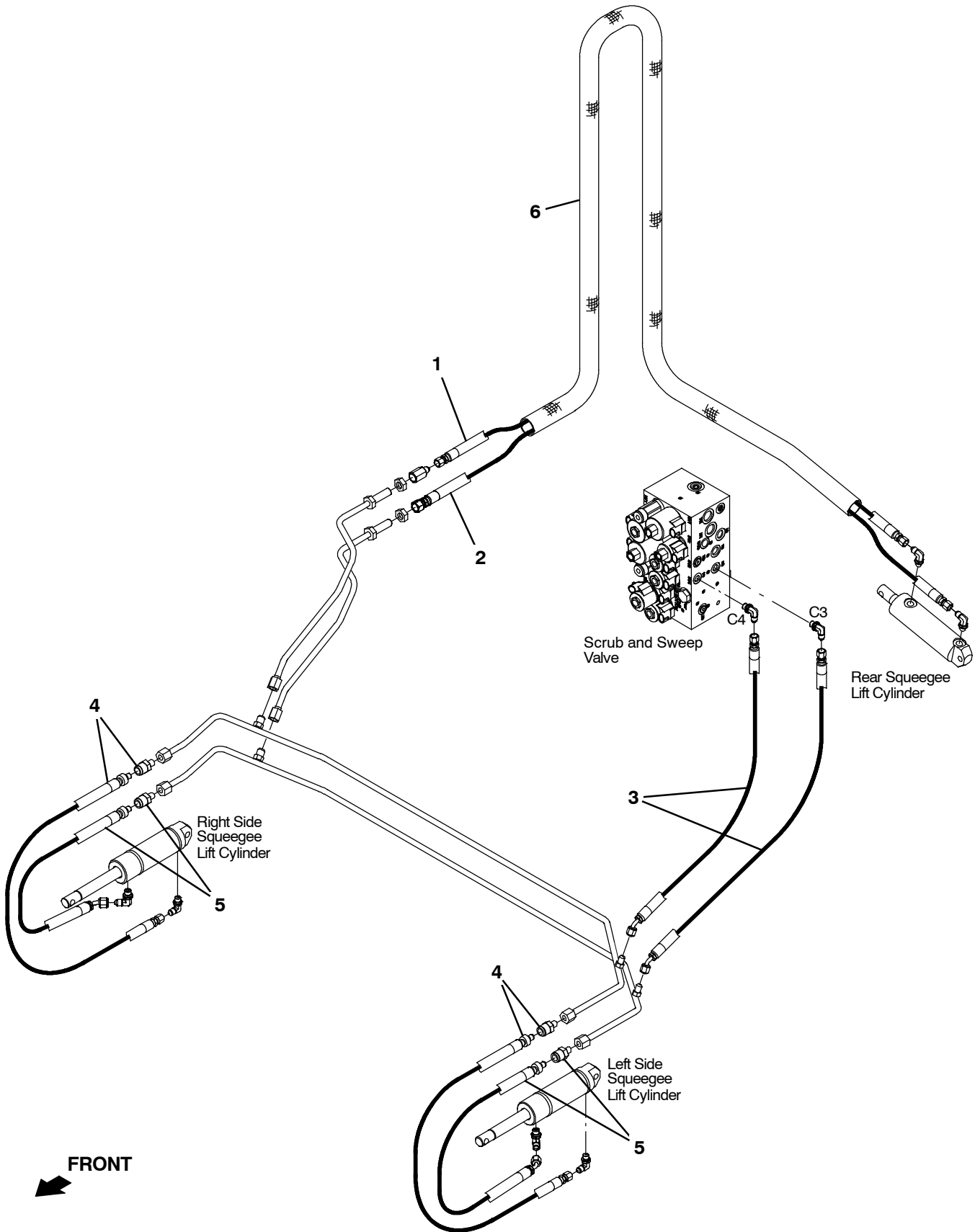


Fig. 60 - Hydraulic Hose Group, Squeegee Lift

Ref.	Part No.	Serial Number	Description	Qty.
1	1036956	(008000-) Hose, Hyd, Spcl, Jf04str/Jf04str, 136.0	1
2	1036955	(008000-) Hose, Hyd, Spcl, Jf04str/Jf06str, 136.0	1
3	1030709	(008000-) Hose, Hyd, Tc04, Jf04str/Jf04e45, 035.0	2
4	1045759	(008000-) Hose, Hyd, Tc04, Jf04Str/Qm06, 028.0	2
5	1036899	(008000-) Hose, Hyd, Tc04, Jf04e45/Qm06, 024.0	2
6	1075930	(008000-) Sleeve, Nyl, 1.22id, 120.0l	1

Fig. 61 - Hydraulic Pumps Group, Diesel Tier 3

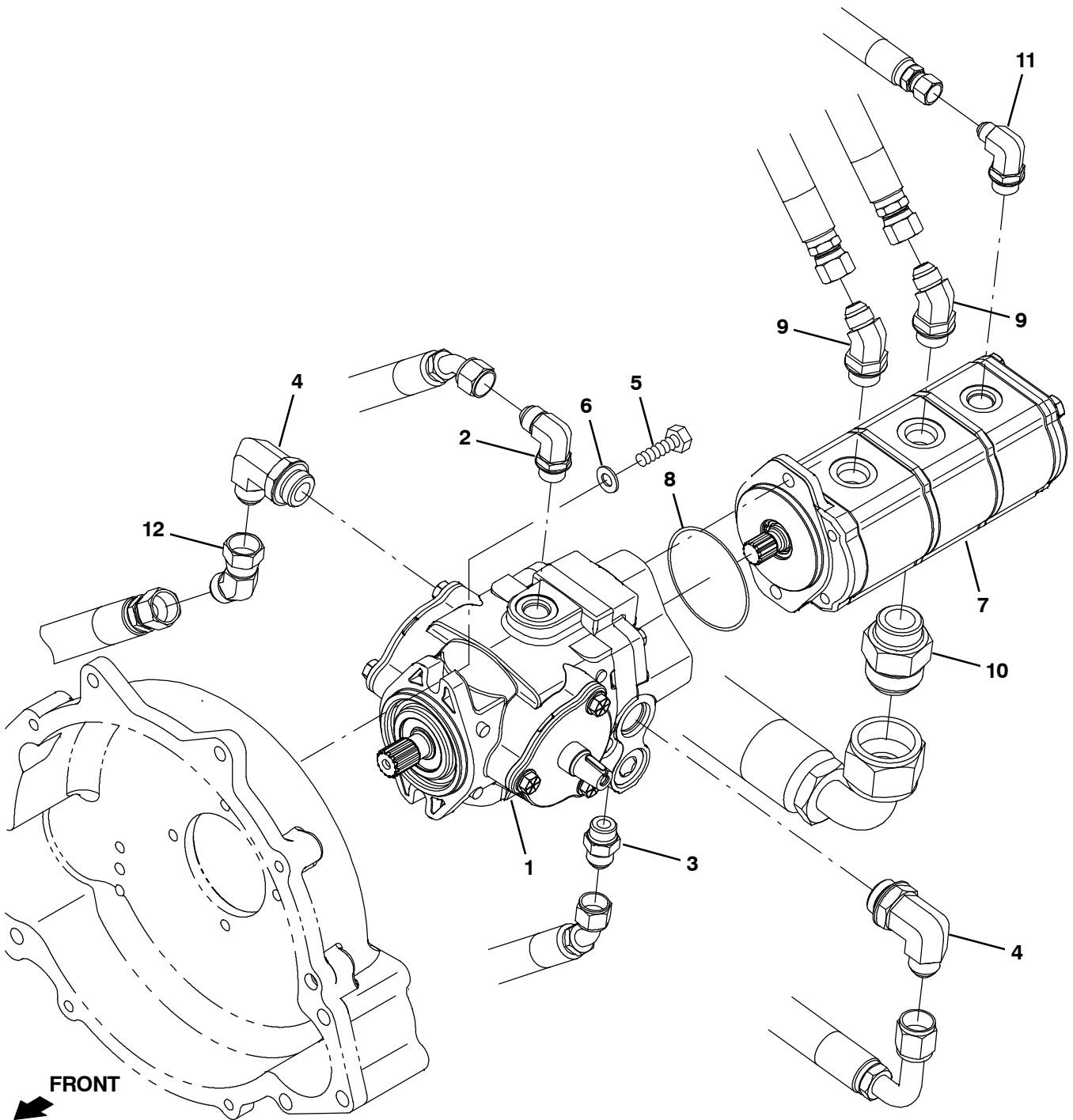


Fig. 61 - Hydraulic Pumps Group, Diesel Tier 3

Ref.	Part No.	Serial Number	Description	Qty.
1	1024251	(008000-) Pump, Hyd, Piston, Var, 1.24 4000, Cw (See Breakdowns)	1
2	44868	(008000-) Fitting, Hyd, E90, Jm08/Om08	1
3	44869	(008000-) Fitting, Hyd, Str, Jm08/Om08	1
4	53076	(008000-) Fitting, Hyd, E90, Jm10/Om12	2
5	39283	(008000-) Screw, Hex, M10 X 1.50 X 25, 8.8	2
6	32485	(008000-) Washer, Flat, 0.38 Sae	2
7	9007143	(008000-) Pump Kit, Mtg, Aux, Ci [M30]	1
8	65145- 1	(008000-) Seal, Org, .069 X 3.06id	1
9	47513	(008000-) Fitting, Hyd, E45, Jm08/Om10	2
10	67811	(008000-) Fitting, Hyd, Str, Jm20/Om16	1
11	47512	(008000-) Fitting, Hyd, E90, Jm06/Om08	1
12	54017	(008000-) Fitting, Hyd, E45, Jf10/Jm10	1

Fig. 62 - Hydraulic Pumps Group, Diesel Tier 4F/Stage V

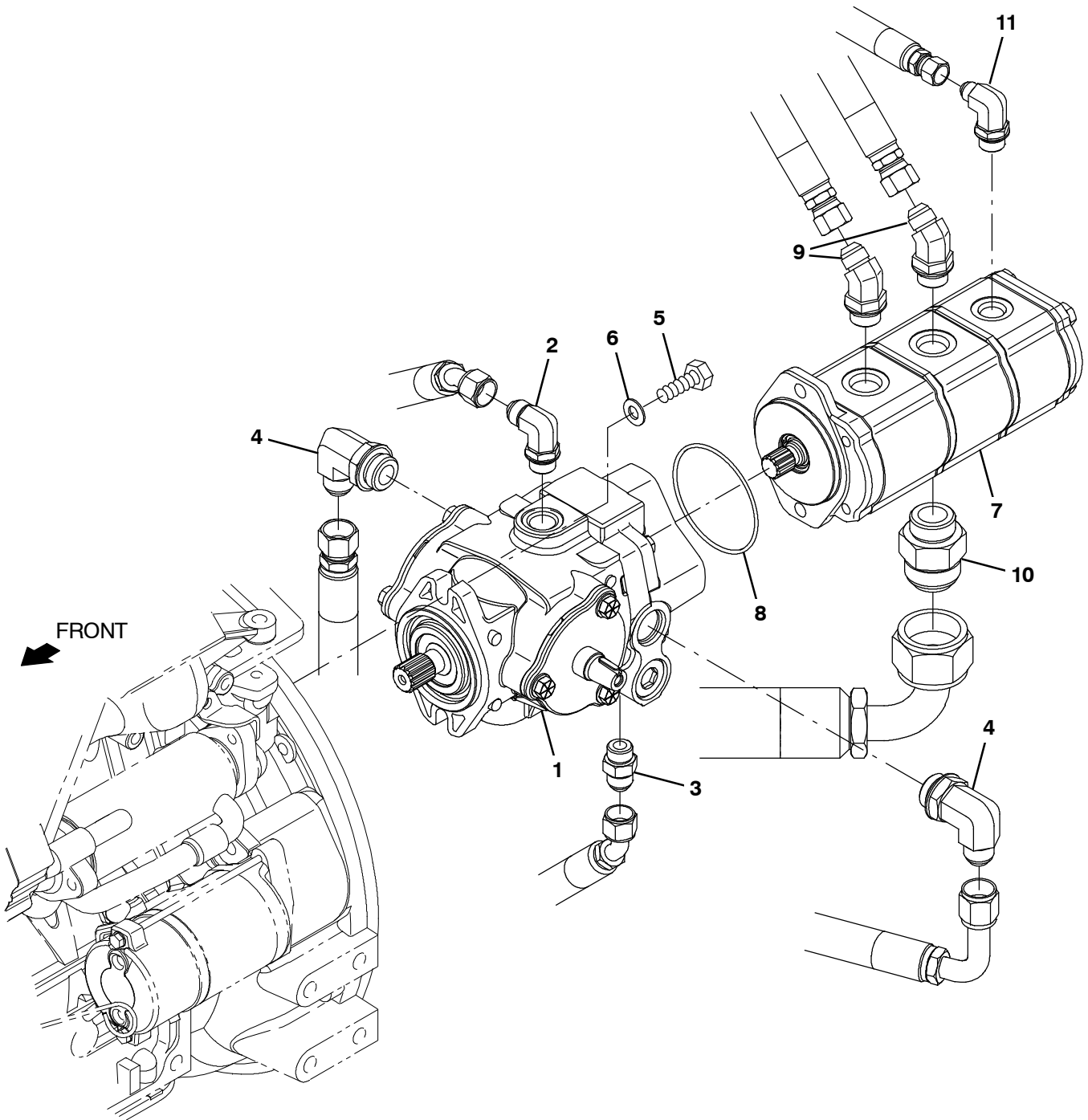


Fig. 62 - Hydraulic Pumps Group, Diesel Tier 4F/Stage V

Ref.	Part No.	Serial Number	Description	Qty.
1	1024251	(008700-) Pump, Hyd, Piston, Var, 1.24 4000, Cw (See Breakdowns)	1
2	44868	(008700-) Fitting, Hyd, E90, Jm08/Om08	1
3	44869	(008700-) Fitting, Hyd, Str, Jm08/Om08	1
4	53076	(008700-) Fitting, Hyd, E90, Jm10/Om12	2
5	39283	(008700-) Screw, Hex, M10 X 1.50 X 25, 8.8	2
6	32485	(008700-) Washer, Flat, 0.38 Sae	2
7	9007143	(008700-) Pump Kit, Mtg, Aux, Ci [M30]	1
8	65145- 1	(008700-) Seal, Org, .069 X 3.06id	1
9	47513	(008700-) Fitting, Hyd, E45, Jm08/Om10	2
10	67811	(008700-) Fitting, Hyd, Str, Jm20/Om16	1
11	47512	(008700-) Fitting, Hyd, E90, Jm06/Om08	1

Fig. 63 - Hydraulic Cooler and Tubes Group

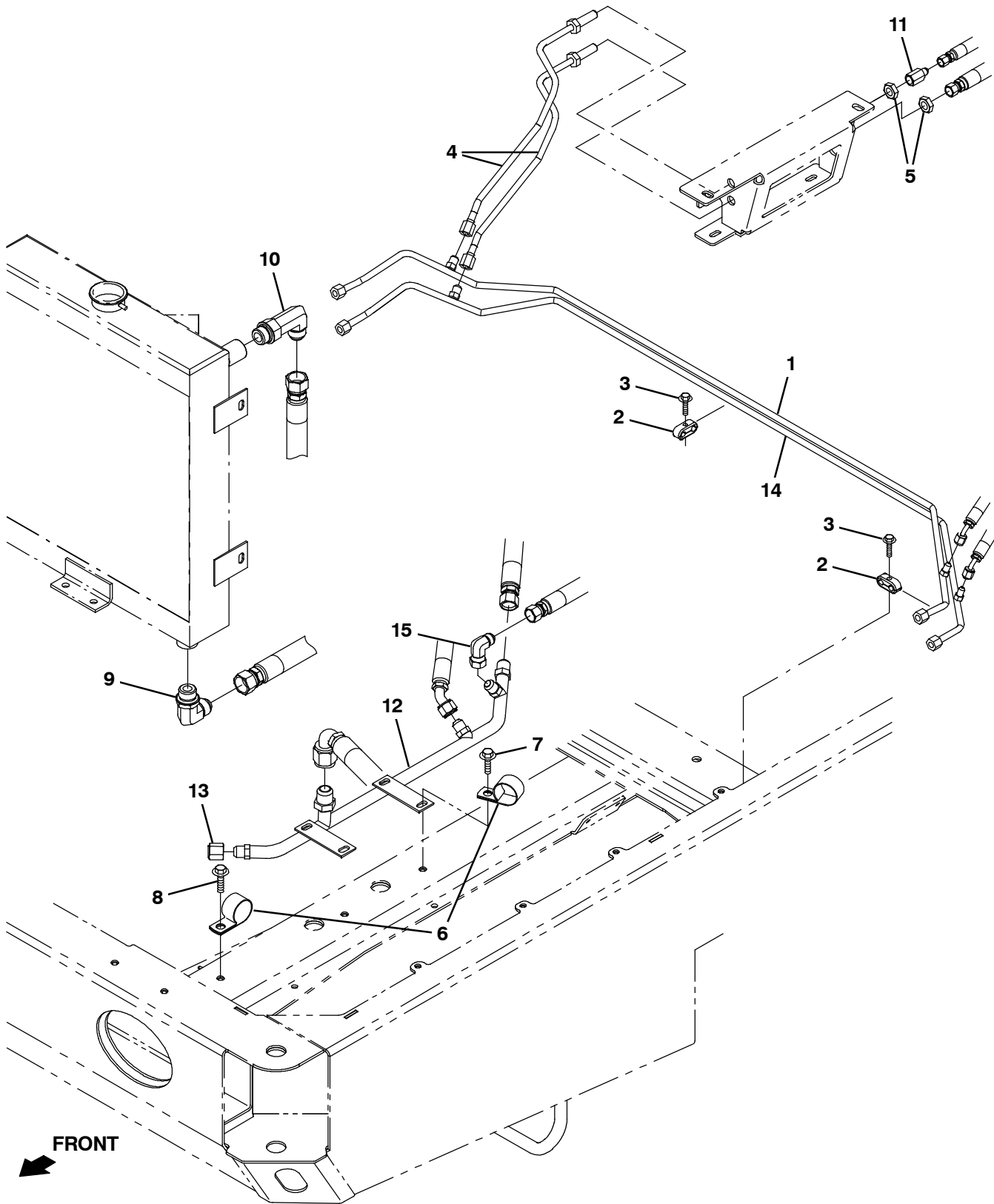


Fig. 63 - Hydraulic Cooler and Tubes Group

Ref.	Part No.	Serial Number	Description	Qty.
1	1042096	(008000-) Tube, Hyd, 06, Sqge Lift	1
2	1043166	(008000-) Clamp, Tube, 0.37d 0.37d, 2 Hole	2
3	222159	(008000-) Screw, Hex, M6 X 1.00 X 25, Fmg	2
4	1028823	(008000-) Tube, Hyd, Rear Sqge [M20]	2
5	35904	(008000-) Nut, Ftg, Hyd, 0.56- 18	2
6	53466	(008000-) Clamp, Cable, Stl, 1.50d X 1.00w, 1hole	2
7	1037346	(008000-) Screw, Hex, M8 X 1.25 X 25, 9.8, Sems	1
8	1037354	(008000-) Screw, Hex, M8 X 1.25 X 30, 9.8, Sems	1
9	46481	(008000-) Fitting, Hyd, E90, Jm12/Om12	1
10	62471	(008000-) Fitting, Hyd, E90, Jm12/Om12, Long	1
11	47752	(008000-) Fitting, Hyd, Str, Jf06/Jm04	1
12	1071173	(008000-) Tube, Hyd, Main Return [G/Lp Mit2013]	1
13	60090	(008000-) Fitting, Hyd, Cap, Jf08	1
14	1042126	(008000-) Tube, Hyd, 06, Sqge Lift	1
15	17980	(008000-) Fitting, Hyd, E90, Jf08/Jm08	1

Fig. 64 - Hydraulic Reservoir Group

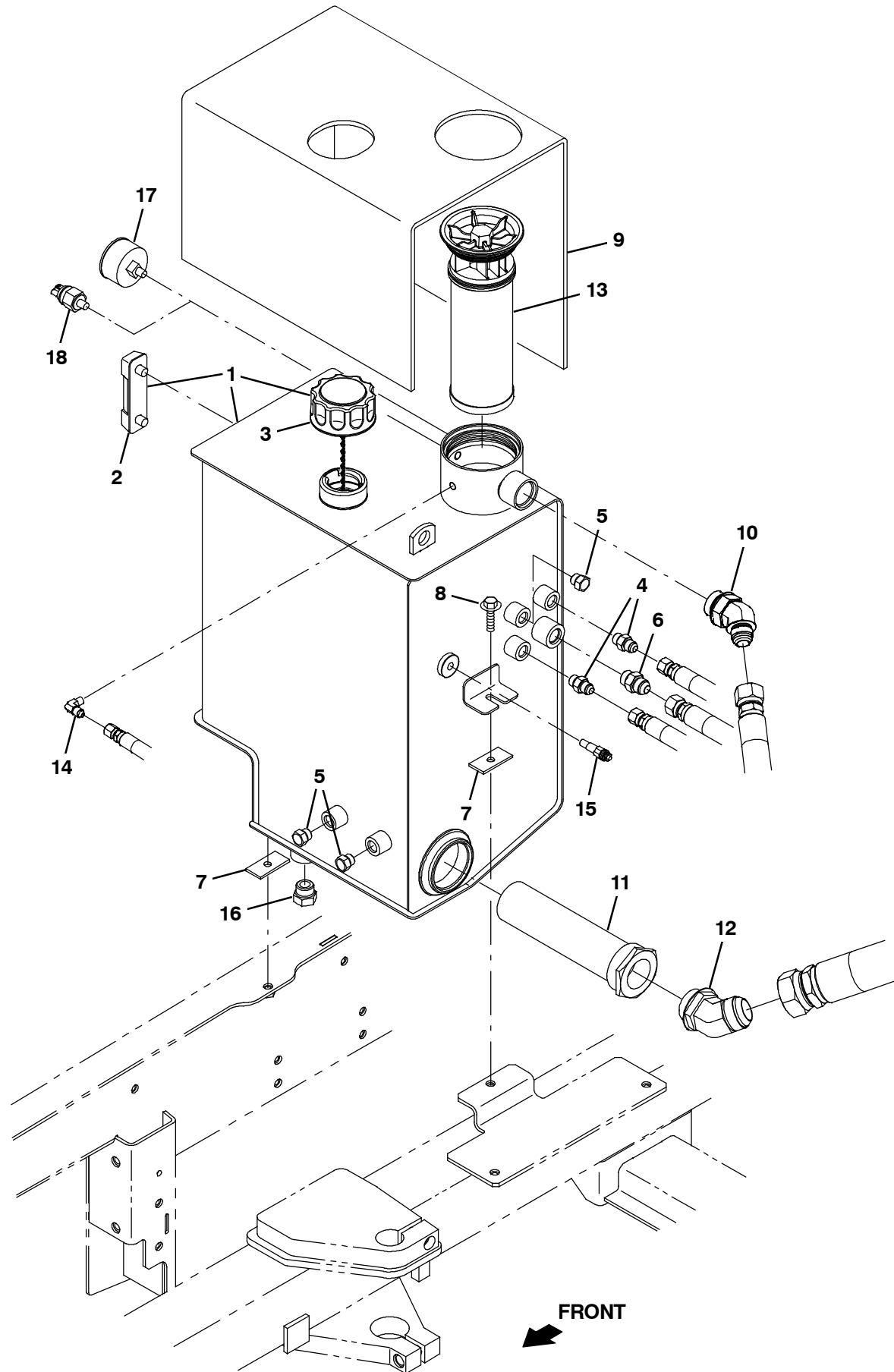


Fig. 64 - Hydraulic Reservoir Group

	Ref.	Part No.	Serial Number	Description	Qty.
▽	1	9002398	(008000-) Reservoir, Hyd, 10.0gal, Replmt	1
▲	2	65215	(008000-) Gauge, Sensing, Level	1
▲	3	1018289	(008000-) Cap, Breather, Hyd w/Chain	1
	4	56690	(008000-) Fitting, Hyd, Str, Jm06/Om06	2
	5	46482	(008000-) Fitting, Hyd, Plug, Om06	3
	6	42226	(008000-) Fitting, Hyd, E45, Jm08/Om08	1
	7	1040318	(008000-) Pad, Tank, Hyd [W/Psa]	2
	8	1037354	(008000-) Screw, Hex, M8 X 1.25 X 30, 9.8, Sems	2
	9	1034878	(008000-) Insulation, Thermal, Hyd Blanket	1
	10	1023545	(008000-) Fitting, Hyd, E45, Jm12/Om16	1
	11	31613	(008000-) Strainer, Hyd, 025gpm 100mesh 03psi	1
	12	71726	(008000-) Fitting, Hyd, E45, Jm20/Om20	1
	13	1021579	(008000-) Filter Assy, Hyd, 10mic	1
	14	55455	(008000-) Fitting, Hyd, E90, Jm04/Pm02	1
	15	58592	(008000-) Send- Unit, Water, Temp,04npt[113oh/195d]	1
	16	40362	(008000-) Fitting, Hyd, Plug, Om10	1
	17	1025132	(008000-) Indicator, Press, 60psi (No. Amer. Only)	1
	18	1025133	(008000-) Switch, Press, Hyd, 18- 24Psi, Spst, No (Europe Only)	1

Fig. 65 - Hydraulic Valve Group

Ref.	Part No.	Serial Number	Description	Qty.
1	1072995	(008000-) Valve, Cntrl, Hyd, Solenoid, 12vdc 10gpm (See Break-downs)	1
2	1040339	(008000-) Bracket, Mtg, Valve, Hyd	1
3	09740	(008000-) Screw, Hex, M8 X 1.25 X 20, Ss	7
4	1017218	(008000-) Washer, Flat, 0.32B 1.00D .12, Ss	7
5	395974	(008000-) Fitting, Hyd, E90, Om04/Qm04	2
6	33812	(008000-) Fitting, Hyd, Plug, Om04	1
7	42226	(008000-) Fitting, Hyd, E45, Jm08/Om08	1
8	69173	(008000-) Fitting, Hyd, E90, Jm08/Om08, Long	2
9	1040876	(008000-) Fitting, Hyd, Str, Jm10/Om10, Long	1
10	49933	(008000-) Fitting, Hyd, Tee, Jm08/Jm08/Om08, Br	1
11	56820	(008000-) Fitting, Hyd, E90, Jm06/Om06	1
12	71727	(008000-) Fitting, Hyd, E90, Jm06/Om06, Long	1
13	395973	(008000-) Fitting, Hyd, Str, Om04/Qm04	1
14	77097	(008000-) Fitting, Hyd, E90, Jm04/Om04	2
15	34390	(008000-) Fitting, Hyd, Tee, Jm04/Jm04/Om04, Run	2
16	39210	(008000-) Fitting, Hyd, E90, Jf04/Jm04	2
17	55586	(008000-) Fitting, Hyd, Str, Jm04/Om04	2
18	59577	(008000-) Fitting, Hyd, Str, Jm06/Om06, Long	1
19	46482	(008000-) Fitting, Hyd, Plug, Om06	1
▽	20	1043459	(008000-) Valve, Relief, 1100 Psi	1
▲	21	373647	(008000-) Seal Kit, Cartridge	1

Fig. 66 - Electrical Schematic

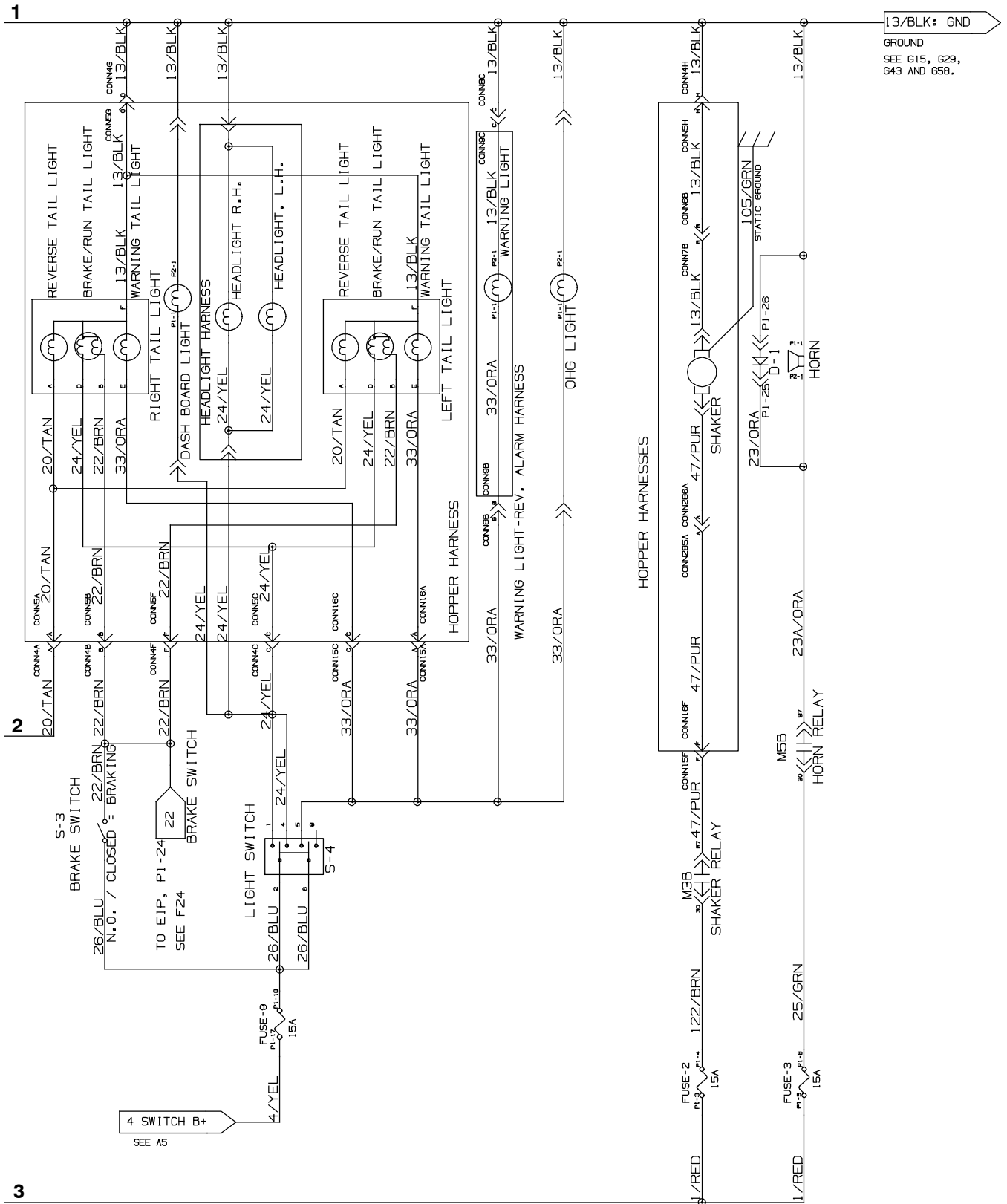


Fig. 66 - Electrical Schematic

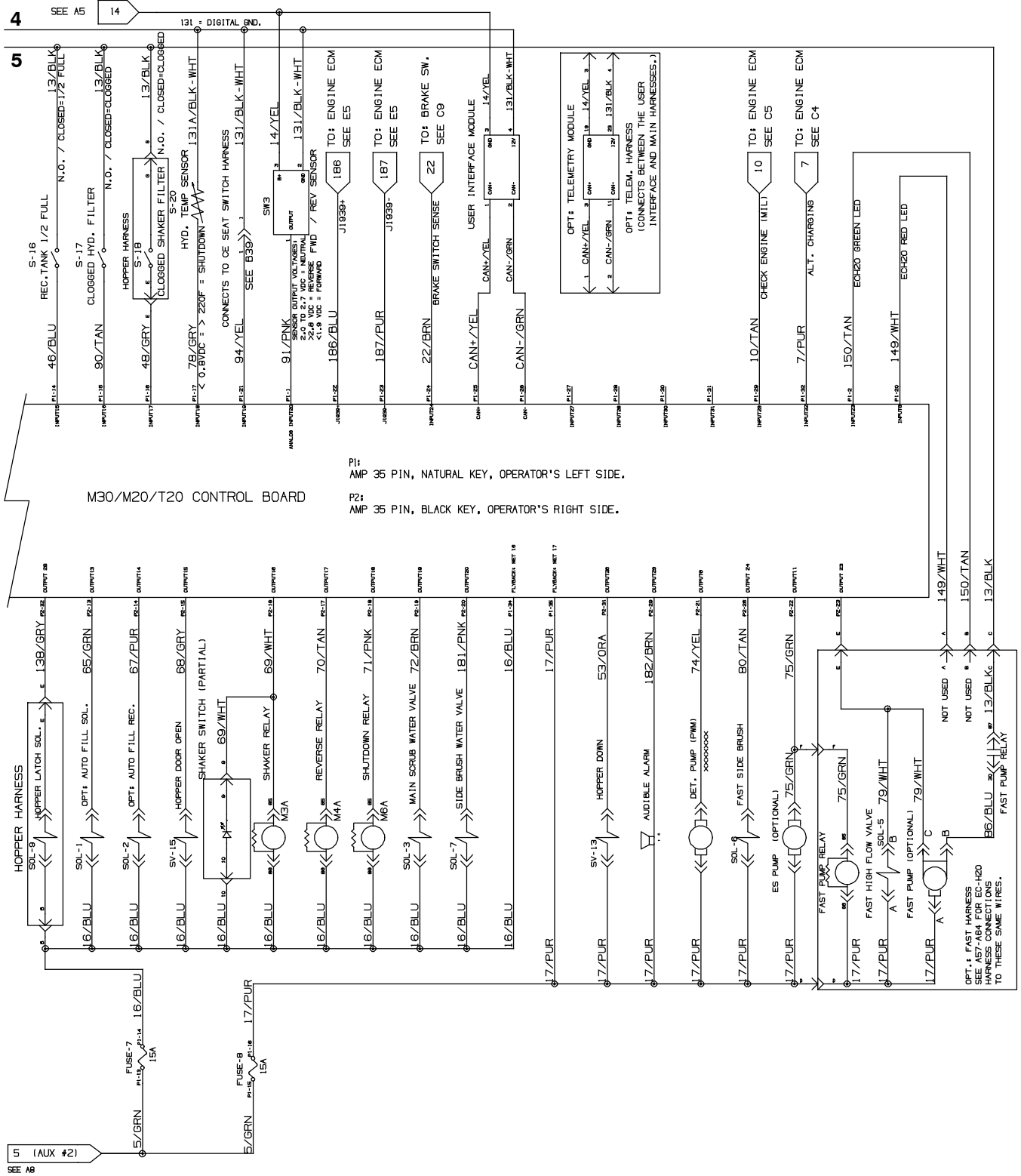


Fig. 67 - Electrical Wire Harness Group, Main

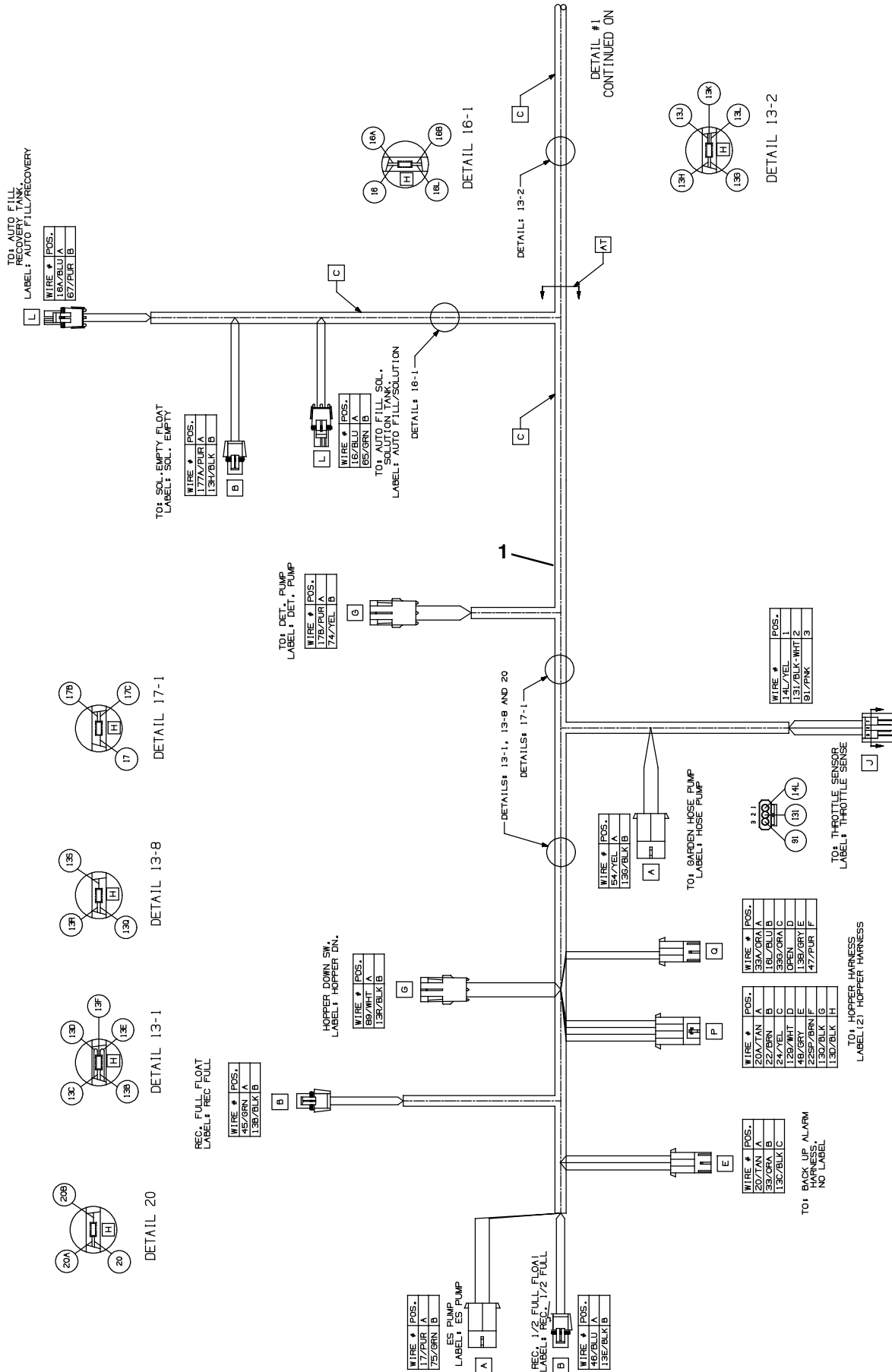


Fig. 67 - Electrical Wire Harness Group, Main

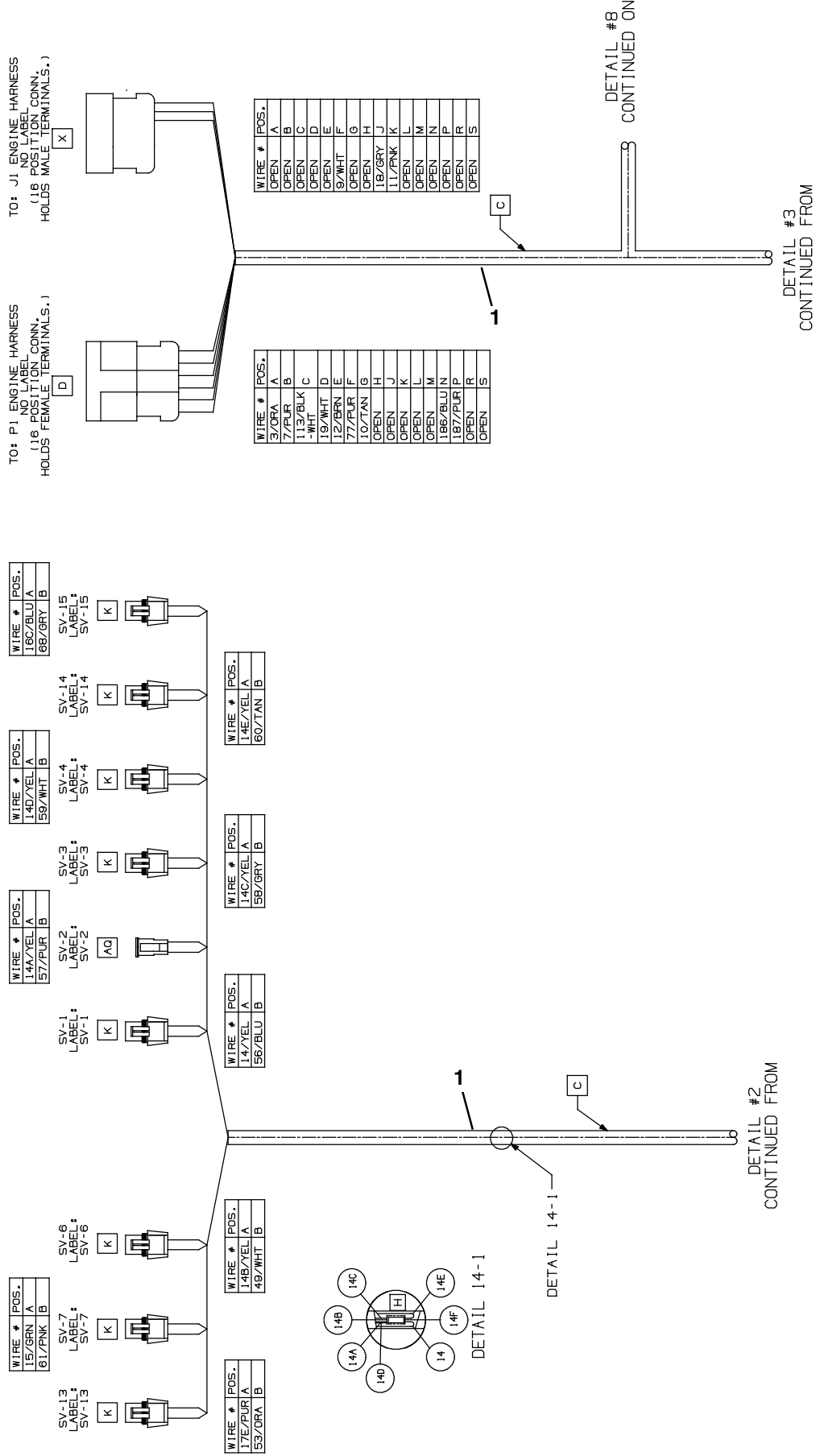


Fig. 67 - Electrical Wire Harness Group, Main

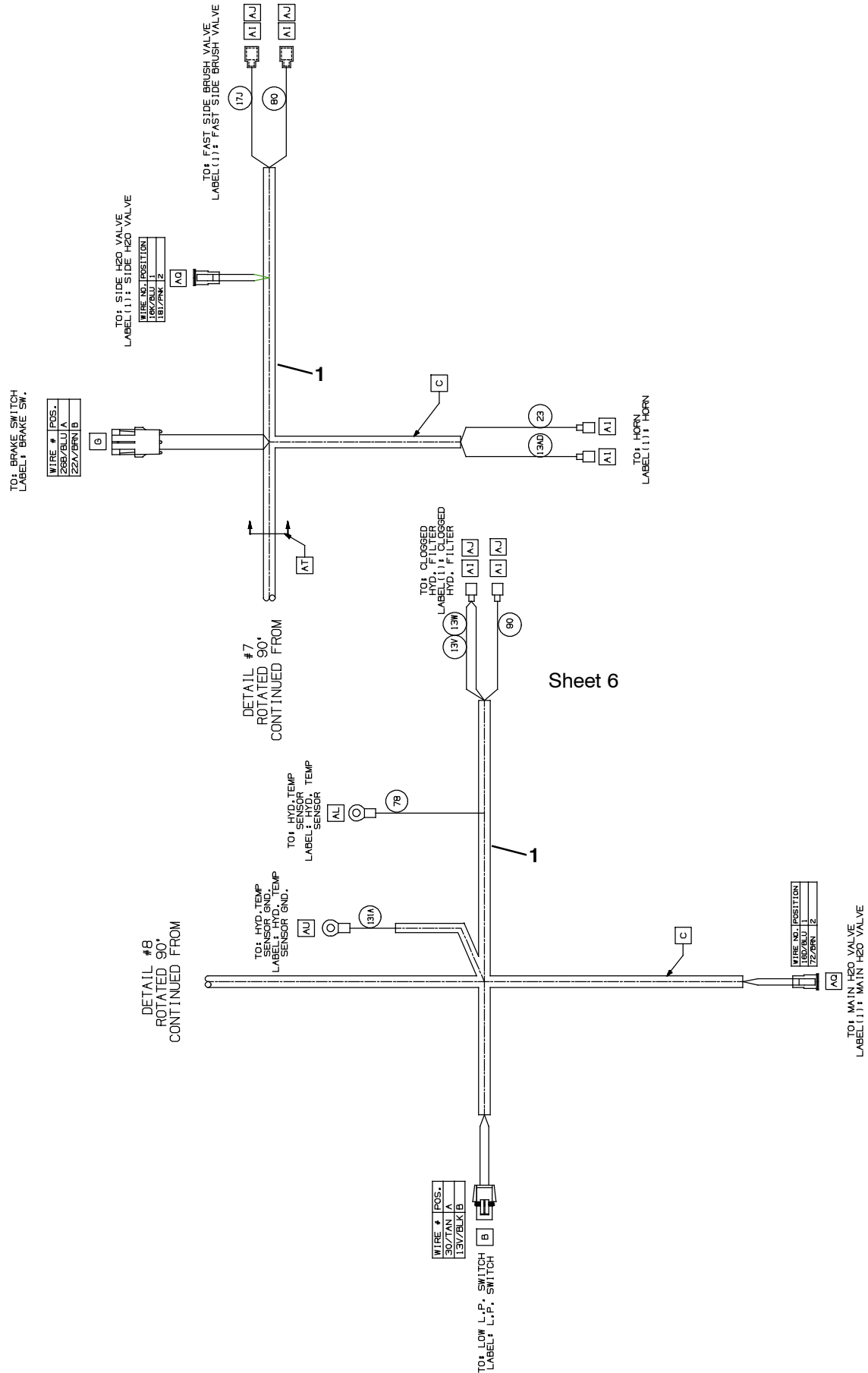
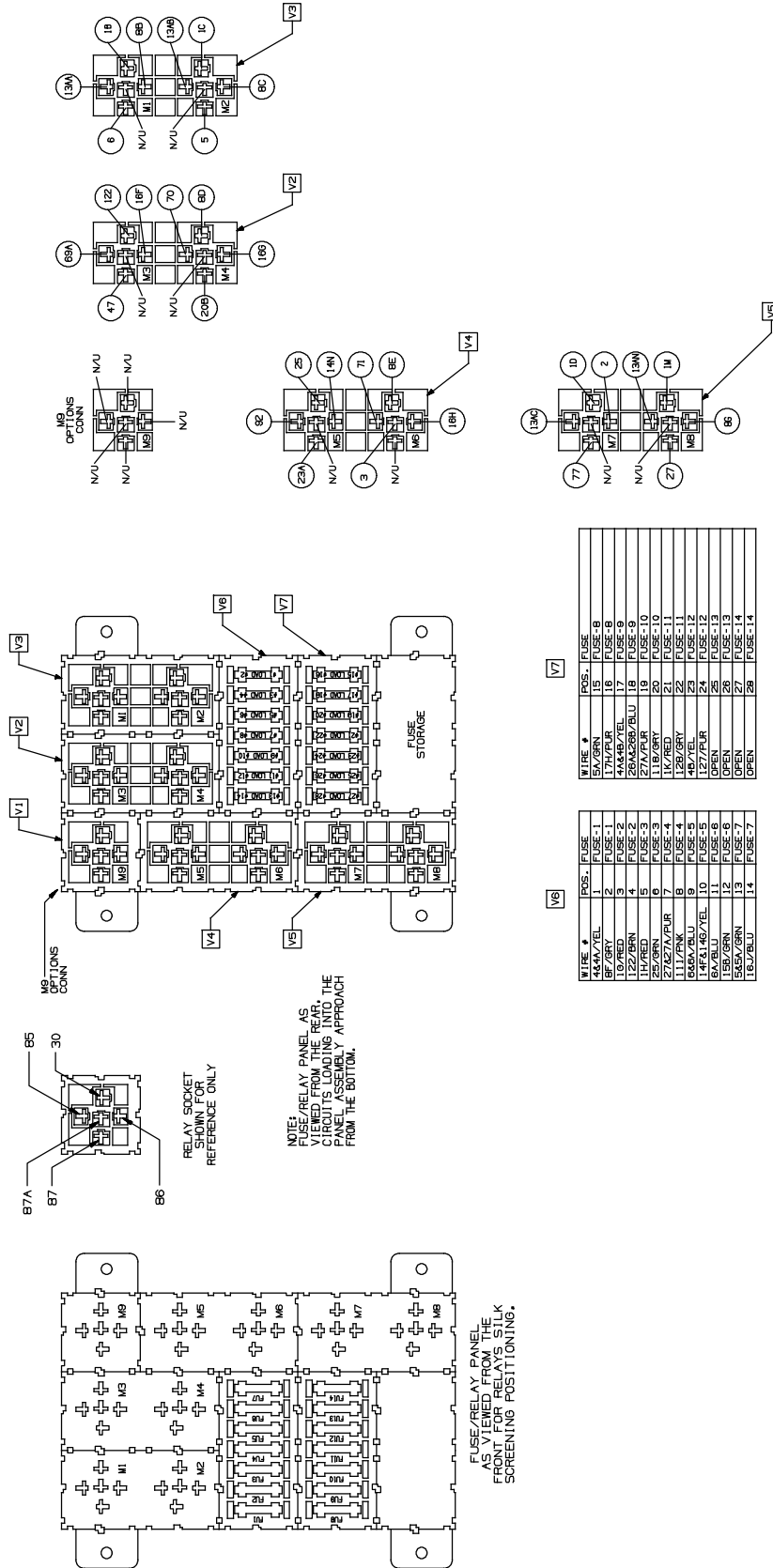


Fig. 67 - Electrical Wire Harness Group, Main



356678 - M20, M30

Ref.	Part No.	Serial Number	Description	Qty.
1	1075079	(008000-)	Harness, Main [M30/M20]	1

Fig. 68 - Electrical Wire Harness Group, Diesel Engine, Tier 3

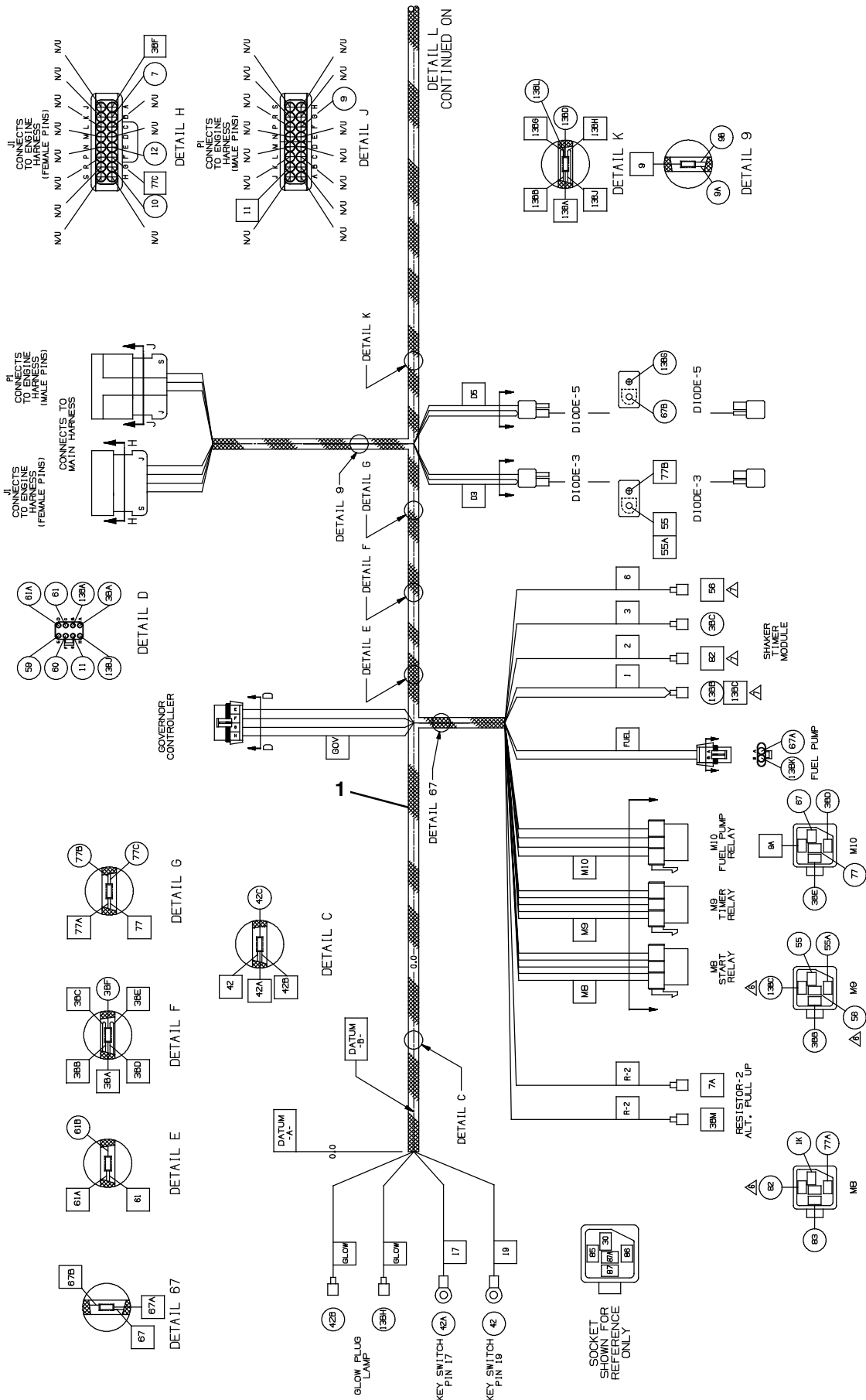
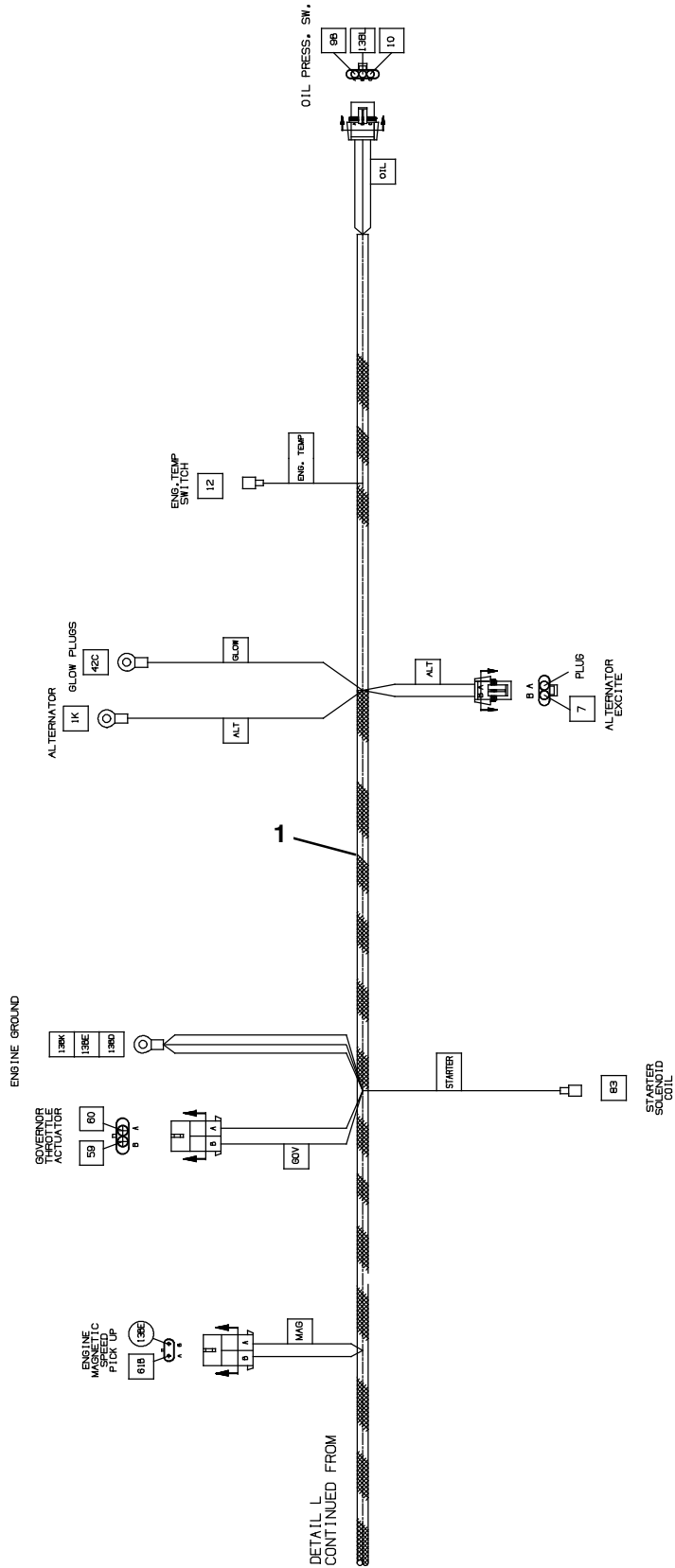


Fig. 68 - Electrical Wire Harness Group, Diesel Engine, Tier 3

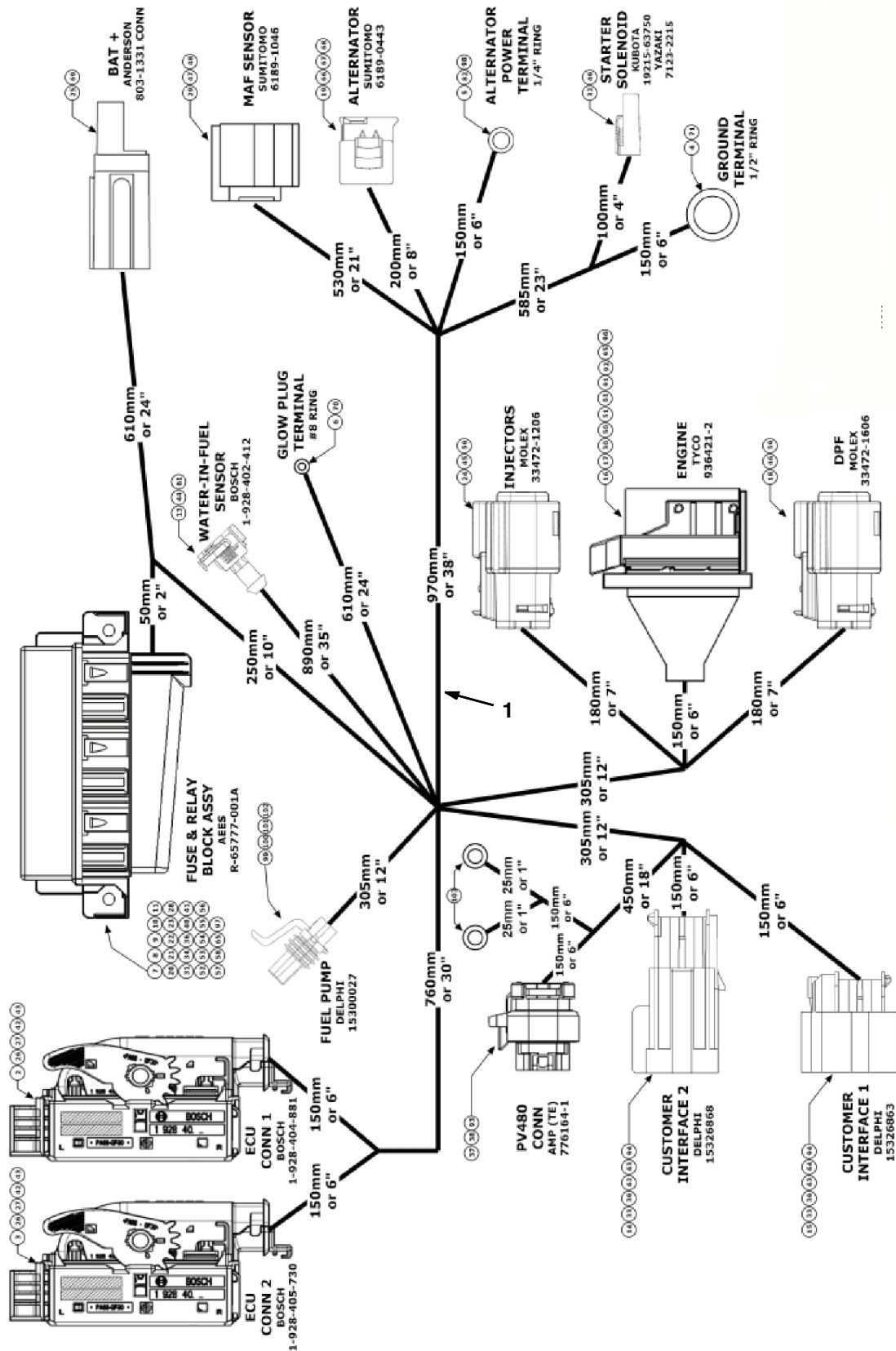


356687 - D

Ref.	Part No.	Serial Number	Description	Qty.
1	1075129	(008000-)	Harness, Eng, Dsl [M20/T20/M30]	1

STANDARD PARTS

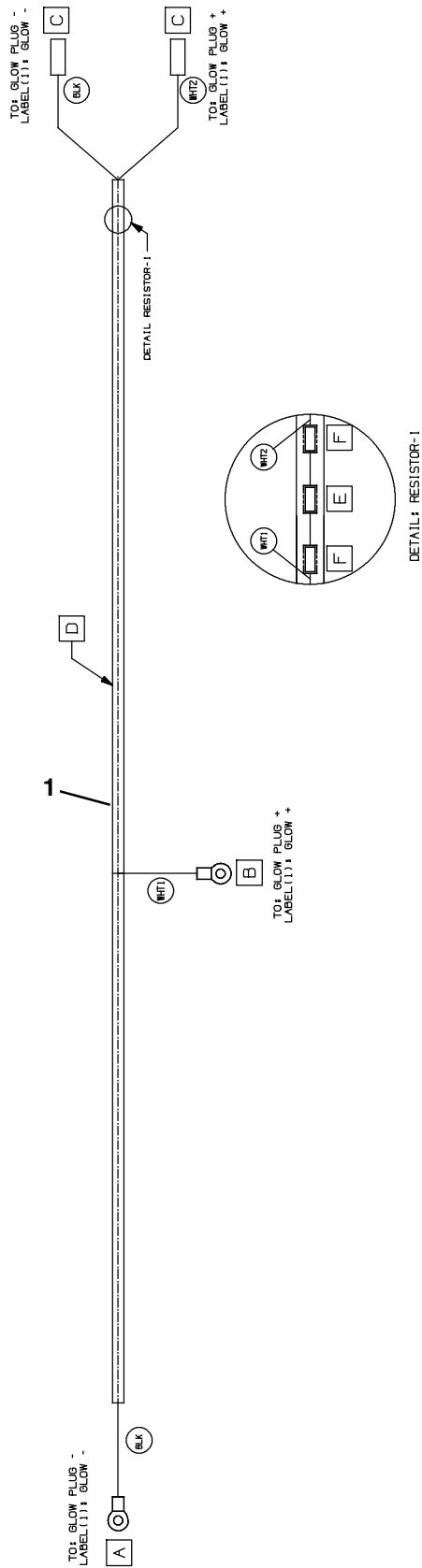
Fig. 69 - Electrical Wire Harness Group, Diesel Engine, Tier 4F/Stage V



M30

Ref.	Part No.	Serial Number	Description	Qty.
1	9019396	(008700-)	Harness, Intermediate [Ku]	1

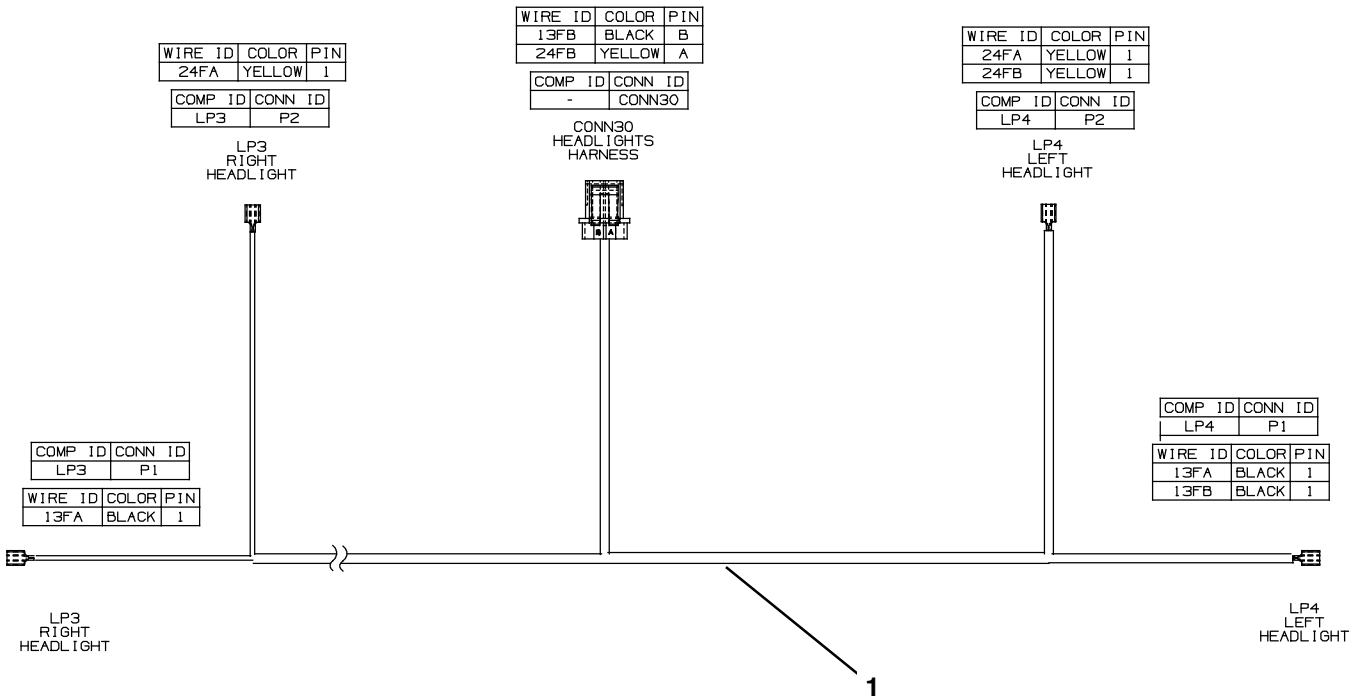
Fig. 70 - Electrical Wire Harness Group, Glow Plug, Tier 4F/Stage V



356894

Ref.	Part No.	Serial Number	Description	Qty.
1	1076646	(008700-)	Harness, Ele [2 Wires, 102l, 18ga]	1

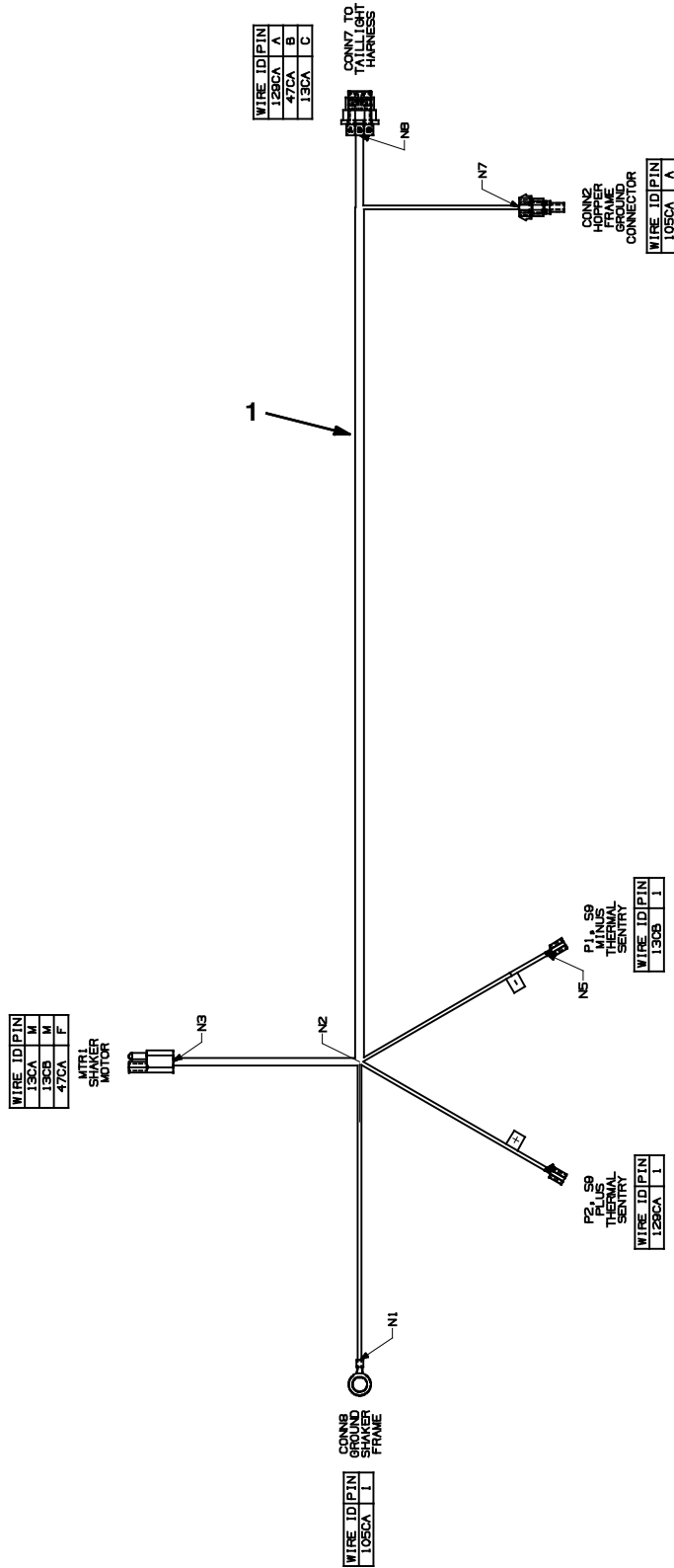
Fig. 71 - Electrical Wire Harness Group, Headlight



354716

Ref.	Part No.	Serial Number	Description	Qty.
1	1024141	(008000-)	Harness, Headlight [M20 And T20]	1

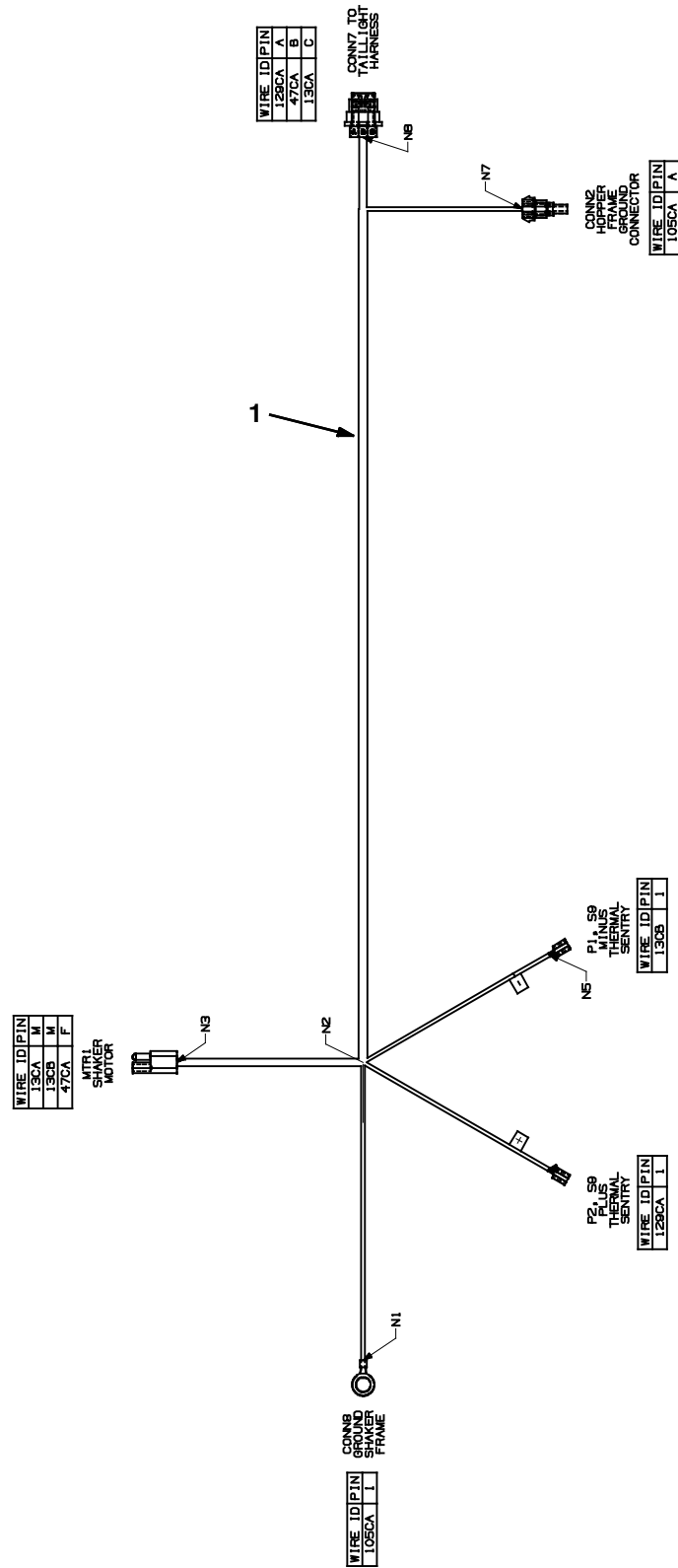
Fig. 73 - Electrical Wire Harness Group, Hopper Cover



354389- 354459

Ref.	Part No.	Serial Number	Description	Qty.
1	1064370	(008000-)	Harness, Hppr, Cover [M20]	1



Fig. 74 - Electrical Wire Harness Group, Seat Switch

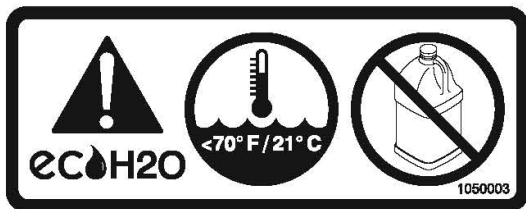




356691

Ref.	Part No.	Serial Number	Description	Qty.
1	1075141	(008000-)	Harness, Ele [Ce, Seat]	1

Fig. 75 - Label Group

<p>▲ WARNING</p> <p>Flammable materials can cause explosion or fire. Do not use flammable tank.</p> <p>▲ AVERTISSEMENT</p> <p>Les matériaux inflammables peuvent provoquer une explosion ou un incendie. Ne pas utiliser de matériaux inflammables dans les réservoirs.</p> <p>▲ ADVERTENCIA</p> <p>Los materiales inflamables pueden provocar explosiones o incendios. No utilice materiales inflamables en el depósito(s).</p>	<p>▲ WARNING ▲ AVERTISSEMENT ▲ ADVERTENCIA</p> <p>Raised hopper may fall. Engage hopper support pin.</p> <p>En position relevée, le bac à déchets peut retomber. Engagez la broche du support de bac à déchets.</p> <p>La caja colectorá elevada puede caer. Coloque el pasador de apoyo de la caja colectorá.</p>		<p>▲ WARNING ▲ AVERTISSEMENT ▲ ADVERTENCIA</p> <p>Machine emits toxic gases. Serious injury or death can result. Provide adequate ventilation.</p> <p>La machine produit des gaz toxiques. Cas gaz peuvent provoquer des blessures ou la mort. Veillez à ce que l'endroit soit bien aéré.</p> <p>La máquina emite gases tóxicos. Pueden provocar lesiones graves o fatales. Asegúrese de que existe suficiente ventilación.</p>
	<p>▲ WARNING</p> <p>Flammable materials or reactive metals can cause explosion or fire. Do not pick up.</p> <p>▲ AVERTISSEMENT</p> <p>Les matériaux inflammables ou les métaux réactifs peuvent causer une explosion ou un incendie. Ne les ramassez pas.</p> <p>▲ ADVERTENCIA</p> <p>Los materiales inflamables o metales reactivos pueden causar explosiones o incendios. No los recoja.</p>	<p>▲ WARNING</p> <p>Moving belt and fan. Keep away.</p> <p>▲ AVERTISSEMENT</p> <p>Correa y ventilador en movimiento. Manténgase alejado.</p>	
<p>▲ WARNING ▲ AVERTISSEMENT ▲ ADVERTENCIA</p> <p>Machine can emit noise. Hearing protection is required.</p> <p>Not Used</p>	<p>▲ FOR SAFETY</p> <p>Read manual before operating machine.</p> <p>▲ POUR VOTRE SECURITE</p> <p>Lisez le manuel avant d'utiliser la machine.</p> <p>▲ PARA SEGURIDAD</p> <p>Los e manual antes de operar la máquina.</p>		<p>▲ WARNING</p> <p>Strong vacuum. Keep away from fan inlet when fan is running.</p> <p>Not Used</p> <p>▲ AVERTISSEMENT</p> <p>Potente aspiración. Manténgase alejado de la entrada del ventilador cuando esté funcionando.</p>
		<p>▲ WARNING</p> <p>Lift arm pinch point. Stay clear of trigger arm.</p> <p>▲ AVERTISSEMENT</p> <p>Attention au point d'articulation du bras d'élevage. Ne vous approchez pas des bras d'élevage de la trémie.</p> <p>▲ ADVERTENCIA</p> <p>Punto de articulación del brazo elevador. No se acerque a los brazos elevadores de la caja colectorá.</p>	



	
	<p>▲ WARNING</p> <p>Burn hazard. Hot surface. Do NOT touch.</p> <p>▲ AVERTISSEMENT</p> <p>Risque de brûlures. Surface chaude. Ne pas toucher.</p> <p>▲ ADVERTENCIA</p> <p>Peligro de quemaduras. Superficie caliente. NO tocar.</p>
	<p>▲ 注意</p> <p>火傷のおそれあり。表面が熱くなっています。さわらないでください。</p>

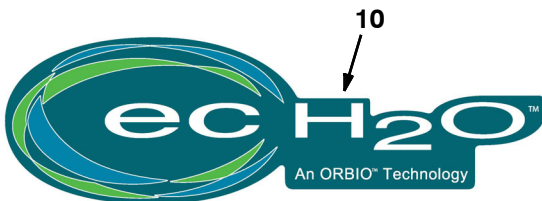


Fig. 75 - Label Group

▲注意
バキュームファン作動中は危険ですので近づかないで

▲注意
危険ですからファンやファンベルトに近づかないでください。

▲注意
引込機操作や取付けの重い作業は機体の自重を考慮する必要があります。タンク内に取り込まないでください。

▲注意
危険ですから、ホッパーアームに手を挟まれないようにしてください。

▲注意
おぼつかない作業は必ず下向きにしてください。取付け位置を確認してください。

▲注意
ホッパーは落下する危険があります。必ずホッパーガードを付けてください。取付け位置をよく確認してください。

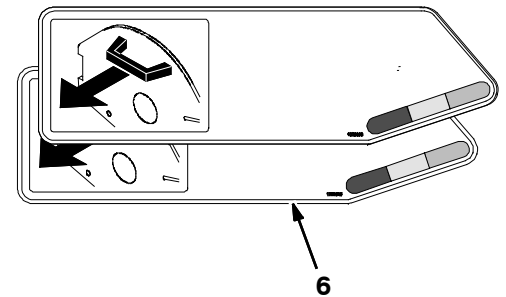
▲注意
修理工には着弾物が落ちてくることがあります。取付け位置をよく確認してください。

安全のために
機体を操作する前に取扱説明書をよく読んでください。

作動油
HYDRAULIC OIL

ディーゼル専用車
DIESEL FUEL

ガソリン専用車
GASOLINE FUEL



▲注意
バキュームファン作動中は危険ですので近づかないで

▲注意
危険ですからファンやファンベルトに近づかないでください。

▲注意
引込機操作や取付けの重い作業は機体の自重を考慮する必要があります。タンク内に取り込まないでください。

▲注意
危険ですから、ホッパーアームに手を挟まれないようにしてください。

▲注意
おぼつかない作業は必ず下向きにしてください。取付け位置を確認してください。

▲注意
ホッパーは落下する危険があります。必ずホッパーガードを付けてください。取付け位置をよく確認してください。

▲注意
修理工には着弾物が落ちてくることがあります。取付け位置をよく確認してください。

安全のために
機体を操作する前に取扱説明書をよく読んでください。

作動油
HYDRAULIC OIL

ディーゼル専用車
DIESEL FUEL

ガソリン専用車
GASOLINE FUEL

M30

Fig. 75 - Label Group

Ref.	Part No.	Serial Number	Description	Qty.
1	77221	(008000-) Label Set, Info/Hzrd, Swpr / Scrbr	1
2	1017141	(008000-) Label Set, Hi Temp	1
3	1065343	(008000-) Label, Logo, 05.75L 2Color [ES]	3
4	1065342	(008000-) Label, Logo, 07.95L 2Color [FaST]	3
5	1050003	(008000-) Label [User, Attention, ec- H2O]	2
6	1031017	(008000-) Label Set, Brush Indicator & Removal	1
7	1032450	(008000-) Label Set, Info/Hzrd, Swpr / Scrbr, Tj (Japan Only)	1
8	1032418	(008000-) Label Set, Info/Hzrd, Swpr / Scrbr (Europe Only)	1
9	1064663	(008000-) Label, Model, 2Color [M30]	1
10	1062813	(008000-) Label, Logo, 12.3L 4Color [ec- H2O]	1
11	1064440	(008000-) Label, Logo, 16.9L 4Color [ec- H2O]	1

SECTION 3

Contents	Page
Fig. 1 - ES Pump Group	3-2
Fig. 2 - ES Tanks Group	3-4
Fig. 3 - Side Brush Motor Group	3-6
Fig. 4 - Side Brush Lift Group	3-8
Fig. 5 - Side Brush Solution Control Group	3-10
Fig. 6 - Side Brush Hydraulic Valve Group	3-12
Fig. 7 - Side Brush Hydraulic Hose Group	3-14
Fig. 8 - FaST Pumps and Detergent Group ...	3-16
Fig. 9 - FaST Solution Supply Group	3-18
Fig. 10 - FaST Solution Supply Group, Side Brush	3-20
Fig. 11 - FaST Wire Harness Group	3-22
Fig. 12 - ec- H2O Solution Pump Group	3-24
Fig. 13 - ec- H2O Solution Pump Supply Group .	3-26
Fig. 14 - ec- H2O Solution Supply Group	3-28
Fig. 15 - ec- H2O Solution Supply Group with Side Brush	3-30
Fig. 16 - ec- H2O Wire Harnesses Group	3-32
Fig. 17 - Backup Alarm Kit	3-35
Fig. 18 - Light Kit, Flashing	3-36
Fig. 19 - Light Kit, Strobe	3-37
Fig. 20 - Light Kit, Flashing Overhead Guard ..	3-38
Fig. 21 - Light Kit, Strobe Overhead Guard	3-39
Fig. 22 - Overhead Guard Kit	3-40
Fig. 23 - Telemetry Group	3-42
Fig. 24 - Vacuum Wand Kit	3-44
Fig. 25 - Spray Nozzle Kit	3-46
Fig. 26 - Pressure Washer Mount Group	3-48
Fig. 27 - Pressure Washer Solution Group	3-50
Fig. 28 - Pressure Washer Hydraulic Hoses Group	3-52
Fig. 29 - Transport Kit	3-54
Fig. 30 - Squeegee Guard Kit	3-56
Fig. 31 - Wet Dust Control Hopper Cover Group (008438-)	3-58
Fig. 32 - Fire Extinguisher Kit	3-60
Fig. 33 - Documentation Group (Online Only) ..	3-61

Fig. 1 - ES Pump Group

Ref.	Part No.	Serial Number	Description	Qty.	
1	24544	(008000-) Fitting, Plstc, Str, Pm12/Pm12 1.60l	1	
2	42133A	(008000-) Fitting, Plstc, Tee, Pf12/Pf12/Pf12	1	
3	79484	(008000-) Fitting, Plstc, E90, Bm06/Pm12, Nyl	1	
4	69785	(008000-) Fitting, Plstc, E90, Pf12/Pm12	1	
5	365095	(008000-) Fitting, Plstc, Str, Bm10/Pm12	1	
6	14877	(008000-) Fitting, Plstc, E90, Bm12/Pm12	2	
7	1006410	(008000-) Hose, Afmkt, Pvc, Brd, 0.75id, 03ft, Clr	2	
8	63810	(008000-) Clamp, Hose, Wormdrive, 0.56- 1.06d, .56w	6	
9	1015045	(008000-) Hose, Afmkt, Pvc, Brd, 0.75id, 08ft, Clr	1	
10	63244- 2	(008000-) Fitting, Plstc, E90, Bm12/Pm08	2	
11	79497	(008000-) Fitting, Plstc, Tee, Pf08/Pf08/Pf08	1	
12	86508	(008000-) Fitting, Plstc, Str, Pm08/Pm08	2	
13	73433	(008000-) Valve, Water, Solenoid, 12vdc Pf08/Pf08	2	
14	78398	(008000-) Fitting, Plstc, Str, Bm12/Pm08, Nyl	1	
15	1016837	(008000-) Bracket, Mtg, Valve	1	
16	222158	(008000-) Screw, Hex, M6 X 1.00 X 10, Fmg	2	
17	73260	(008000-) Pump, Detgt, 14vdc, 150ml/Min 20psi	1	
18	24265	(008000-) Screw, Pan, Phl, M4 X 0.70 X 16, Ss	2	
19	01683	(008000-) Washer, Flat, 10, Ss	2	
20	33932	(008000-) Nut, Hex, Lock, M4 X 0.70, NI, Ss	2	
21	1033792	(008000-) Plate, Hsng [FaST]	1	
22	1006400	(008000-) Hose, Afmkt, Pvc, Clr, 0.38id, 03ft	1	
23	43844	(008000-) Clamp, Hose, Wormdrive, 0.25- 0.62d, .31w	2	
24	76099	(008000-) Screw, Hex, M8 X 1.25 X 25, Fmg	1	
▽	25	375322	(008000-) Fitting Kit, Hose, Garden	1
▲	26	01316	(008000-) Washer, Flat, 0.66b 1.00d .12, Rbr	1
	27	24105	(008000-) Fitting, Brs, Qdc, Bm12/Qf08	1
	28	33295	(008000-) Fitting, Brs, Qdc, Pf08 [Parker Bh3f]	1

Fig. 2 - ES Tanks Group

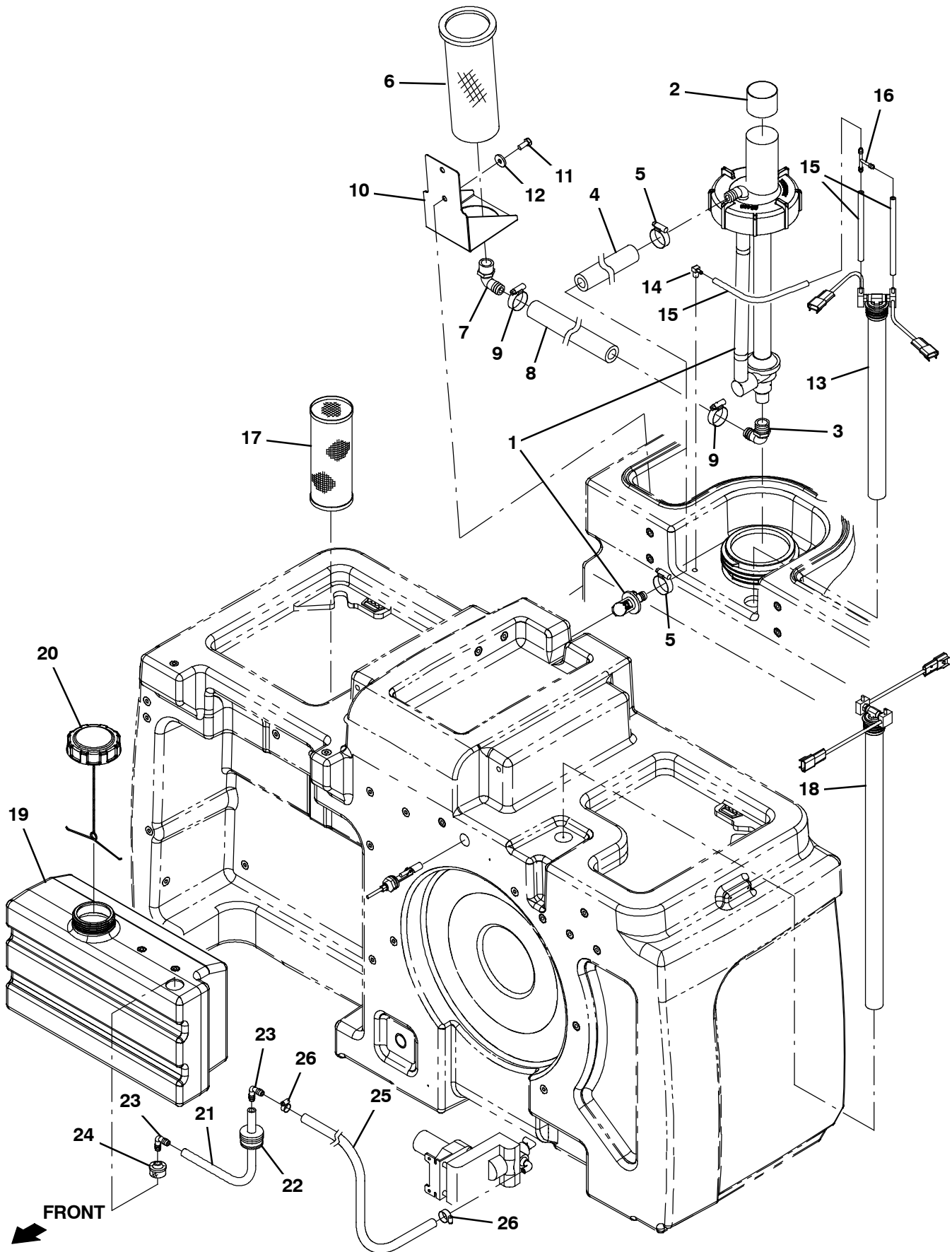


Fig. 2 - ES Tanks Group

Ref.	Part No.	Serial Number	Description	Qty.
1	1021210	(008000-) Pump Assy, Column, Es (See Breakdowns)	1
2	1028697	(008000-) Sleeve, Rbr, 3.50b 3.58d 1.8l	1
3	14877	(008000-) Fitting, Plstc, E90, Bm12/Pm12	1
4	1015033	(008000-) Hose, Afmkt, Pvc, Brd 0.62id 01ft	1
5	63810	(008000-) Clamp, Hose, Wormdrive, 0.56- 1.06d, .56w	2
6	386652	(008000-) Strainer, Soltn, 20mesh, Cyl, 3.5d 09.5l	1
7	24543	(008000-) Fitting, Plstc, E90, Bm12/Pf12	1
8	1015048	(008000-) Hose, Afmkt, Pvc, Brd, 0.75id, 01ft, Clr	1
9	11399	(008000-) Clamp, Hose, Wormdrive, 0.81- 1.50d, .50w	2
10	1019636	(008000-) Bracket, Mtg, Strainer	1
11	09740	(008000-) Screw, Hex, M8 X 1.25 X 20, Ss	2
12	1017218	(008000-) Washer, Flat, 0.32b 1.00d .12, Ss	1
13	1072882	(008000-) Switch Assy, Press, Dbl, 17.5l	1
14	32183	(008000-) Fitting, Brs, E90, Bm03/Pm02	1
15	1031572	(008000-) Hose, Afmkt, Vacuum, 0.16id, 01ft	3
16	59886	(008000-) Fitting, Plstc, Tee, Bm03/Bm03/Bm03	1
17	1039019	(008000-) Filter, Soltn, 020mesh, Pm12 3.2d 08.0l	1
18	1072883	(008000-) Switch Assy, Press, Dbl, 26.2l	1
19	1022229	(008000-) Tank, Detgt, Trimmed	1
20	1011885	(008000-) Cap, Tank	1
21	1006400	(008000-) Hose, Afmkt, Pvc, Brd, 0.38id, 03ft, Clr	1
22	20944	(008000-) Grommet, Pye, 0.37id, F/1.5h, .13 Matl	1
23	20951	(008000-) Fitting, Plstc, E90, Bm06/Bm06	2
24	20952	(008000-) Screen, Pump	1
25	1014930	(008000-) Hose, Afmkt, Pvc, Clr, 0.38id, 08ft	1
26	43844	(008000-) Clamp, Hose, Wormdrive, 0.25- 0.62d, .31w	2

Fig. 3 - Side Brush Motor Group

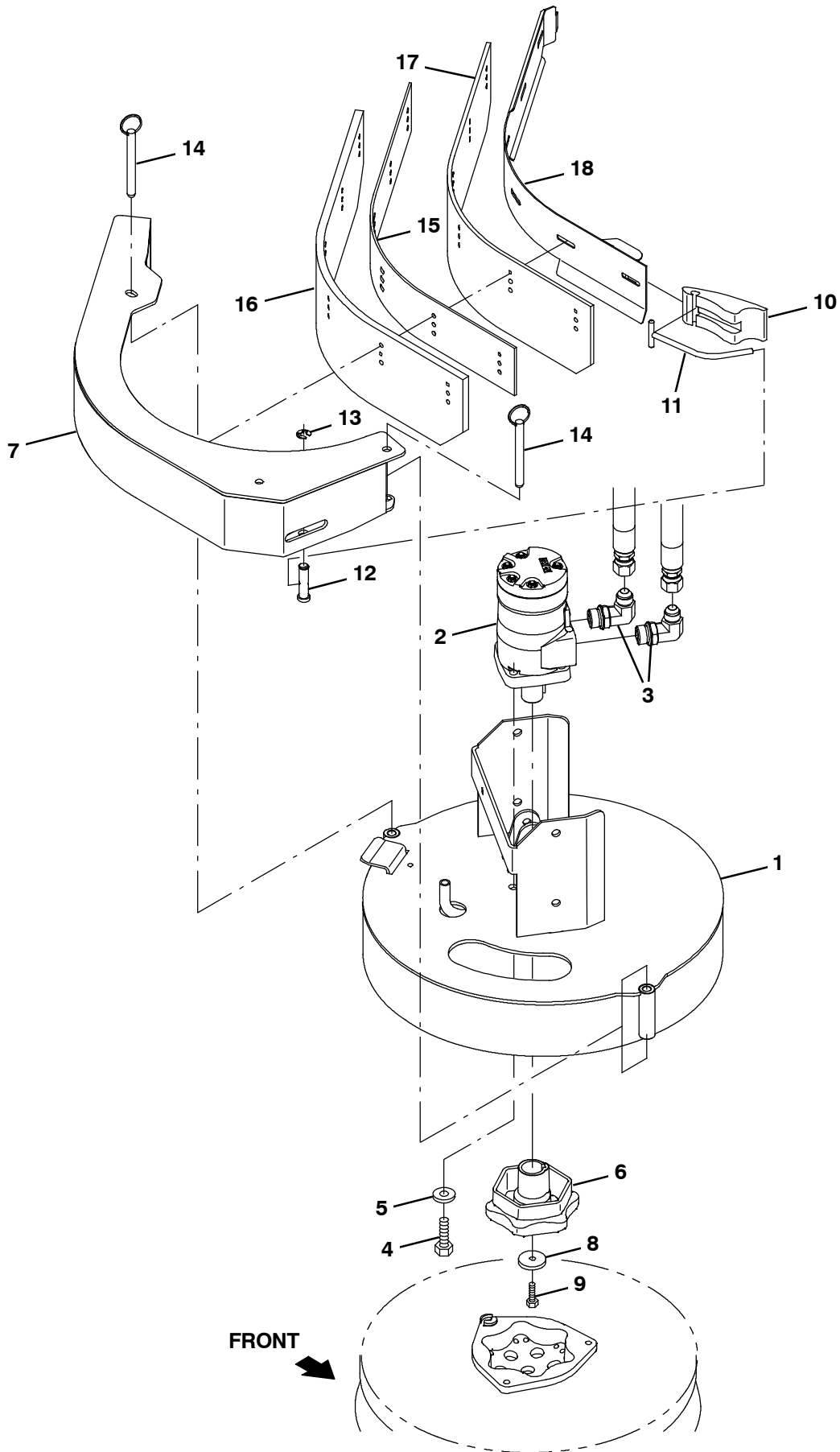


Fig. 3 - Side Brush Motor Group

Ref.	Part No.	Serial Number	Description	Qty.
	1	1047002	(008000-) Bracket Wldt, Mtg, Side Brush Fixed	1
▽	2	1068812	(008000-) Motor, Hyd, Gear, Int 08.9 Bi- Dir 2500	1
▲		22615	(008000-) Seal Kit, Motor [CI]	1
	3	56821	(008000-) Fitting, Hyd, E90, Jm08/Om10	2
	4	01762	(008000-) Screw, Hex, .38- 16 X 0.75, NI	4
	5	32492	(008000-) Washer, Flat, 0.38 Std	4
	6	1042968	(008000-) Hub, Drive, Brush, Disk, 1.00b [6t]	1
	7	1073409	(008000-) Bumper Wldt, Brush, Side	1
	8	19191	(008000-) Spacer	1
	9	25046	(008000-) Screw, Hex, .25- 20 X 1.00, 5	1
	10	1222020	(008000-) Cam, Front, Yellow	1
	11	386298	(008000-) Pin Wldt, Front	1
	12	21603	(008000-) Pin, Grvd, 0.43d 01.8l [303ss]	1
	13	24555	(008000-) Ring, Retaining, Ext, 0.38d, [E- Ring]	1
	14	369359	(008000-) Pin, Hitch, .375d X 3.12l, PI	2
	15	1073414	(008000-) Spacer, Sqge, Side Brush	1
	16	1073412	(008000-) Blade, Sqge, Side Brush, Linatex	1
	16	1073413	(008000-) Blade, Sqge, Side Brush, Urethane	1
	17	1073415	(008000-) Blade, Sqge, Side Brush, Linatex	1
	17	1073416	(008000-) Blade, Sqge, Side Brush, Urethane	1
	18	1073411	(008000-) Plate Wldt, Retainer, Sqge	1

Fig. 4 - Side Brush Lift Group

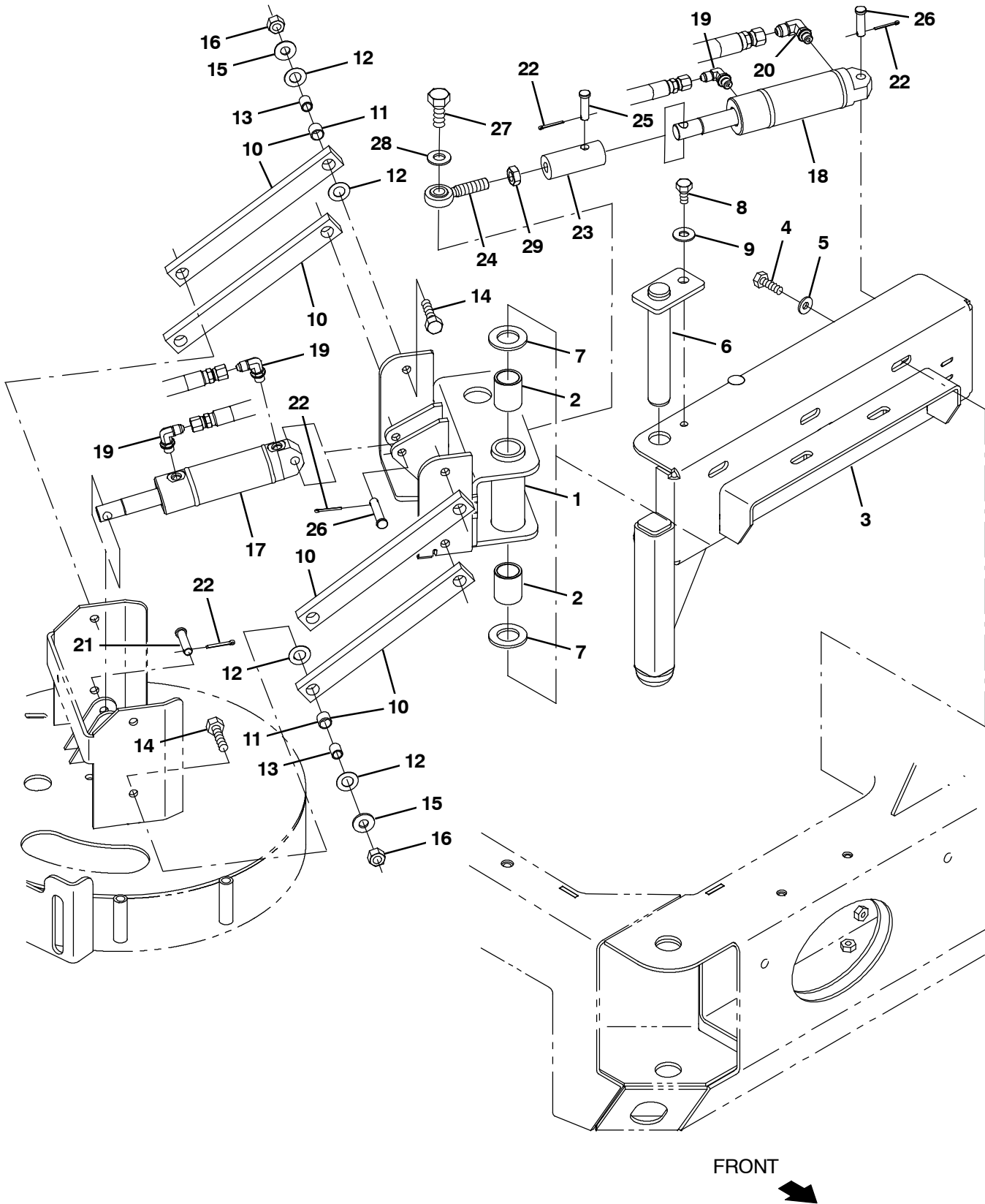


Fig. 4 - Side Brush Lift Group

Ref.	Part No.	Serial Number	Description	Qty.
1	1021439	(008000-) Pivot Wldt, Brush, Side	1
2	71868	(008000-) Bushing, Sleeve, 1.00b 1.13d 1.50l, Fgl	2
3	1021473	(008000-) Channel Wldt, Pivot	1
4	09010	(008000-) Screw, Hex, M8 X 1.25 X 25, Ss	5
5	41186	(008000-) Washer, Flat, Belleville, .31	5
6	1021617	(008000-) Pin Wldt	1
7	71869	(008000-) Washer, Thrust, 1.00b 1.75d 0.13w, Fbr	2
8	16735	(008000-) Screw, Hex, M8 X 1.25 X 16, 8.8	1
9	32491	(008000-) Washer, Flat, 0.31, Std	1
▽	10	63175- 1	(008000-) Arm, Link	4
▲	11	63233	(008000-) Bushing, Sleeve, 0.50b 0.59d 0.50l, Bnz	2
	12	59633	(008000-) Bearing, Thrust, 0.53b 1.00d 0.03w	16
	13	1027926	(008000-) Sleeve, P/M, 0.37b 0.50d 0.6l [430ss]	8
	14	36845	(008000-) Screw, Hex, .38- 16 X 1.50, Ss	8
	15	01685	(008000-) Washer, Flat, 0.31, Ss	8
	16	59156	(008000-) Nut, Hex, Lock, .38- 16, Ni, Ss	8
	17	1038137	(008000-) Cylinder, Hyd, 1.5b 07.8l 02.80strk 2500	1
	18	1038115	(008000-) Cylinder, Hyd, 1.5b 07.8l 02.75strk 2500	1
	19	77097	(008000-) Fitting, Hyd, E90, Jm04/Om04	3
	20	77098	(008000-) Fitting, Hyd, E90, Jm06/Om04	1
	21	29558	(008000-) Pin, Clevis, 0.37d X 1.50l	1
	22	08179	(008000-) Pin, Cotter, .094 X 1.00	4
	23	1021564	(008000-) Adapter, Rod- End, Side Brush	1
	24	71874	(008000-) Rod- End, .50- 20rh Mal 0.50b	1
	25	29557	(008000-) Pin, Clevis, 0.37d X 1.31l	1
	26	17461	(008000-) Pin, Clevis, 0.37d X 1.75l	2
	27	41346	(008000-) Screw, Hex, M12 X 1.75 X 30, 8.8	1
	28	32486	(008000-) Washer, Flat, 0.50 Sae	1
	29	48985	(008000-) Nut, Hex, Jam, .50- 20	1

Fig. 5 - Side Brush Solution Control Group

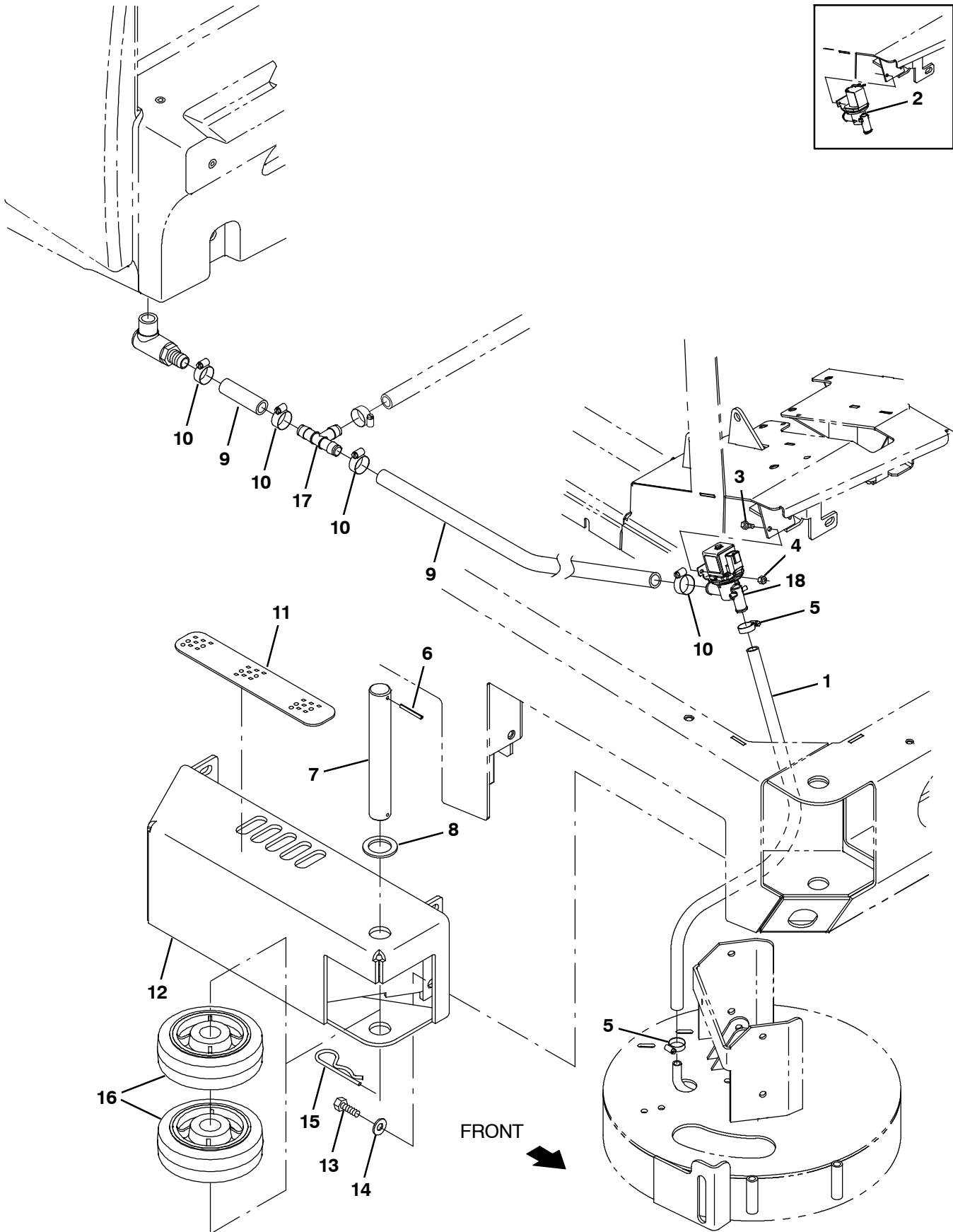


Fig. 5 - Side Brush Solution Control Group

Ref.	Part No.	Serial Number	Description	Qty.
1	50178	(008000-) Hose, Pvc, Clr, 0.50id 0.69od 26.00l	1
2	9016494	(008000-008285) Valve Kit, Replacement 12v St Flow	1
3	09738	(008000-) Screw, Hex, M5 X 0.8 X 12, Ss	2
4	09739	(008000-) Nut, Hex, Lock, M5 X 0.8, NI, Ss	2
5	54333	(008000-) Clamp, Hose, Wormdrive, 0.31- 0.88d, .31w	2
6	23146	(008000-) Pin, Roll, .187d X 1.62l, .187/.192	1
7	1053838	(008000-) Pin, 30mmd X 215mml	1
8	47719	(008000-) Washer, Flat, 1.26b 1.88d .13, Stl	1
9	1015032	(008000-) Hose, Afmkt, Pvc, Brd 0.62id 08ft	1
10	63810	(008000-) Clamp, Hose, Wormdrive, 0.56- 1.06d, .56w	4
11	82839	(008000-) Tread, Non- Skid, 02.2w 11.5l	1
12	1022318	(008000-) Guard Wldt, Brush, Side	1
13	12317	(008000-) Screw, Hex, M10 X 1.5 X 30, Ss	4
14	01686	(008000-) Washer, Flat, 0.44b 1.00d .08, Ss	4
15	34411	(008000-) Pin, Cotter, Hair, 1.00d .178 Wir	1
16	1060130	(008000-) Wheel, 06.0D 2.00W 1.19B, Gray Rbr	2
17	1062116	(008000-) Fitting, Plstc, Tee, Bm10/Bm10/Bm10, Nyl	1
18	1075241	(008286-) Valve Assy, Water, Solenoid, 12vdc	1

Fig. 6 - Side Brush Hydraulic Valve Group

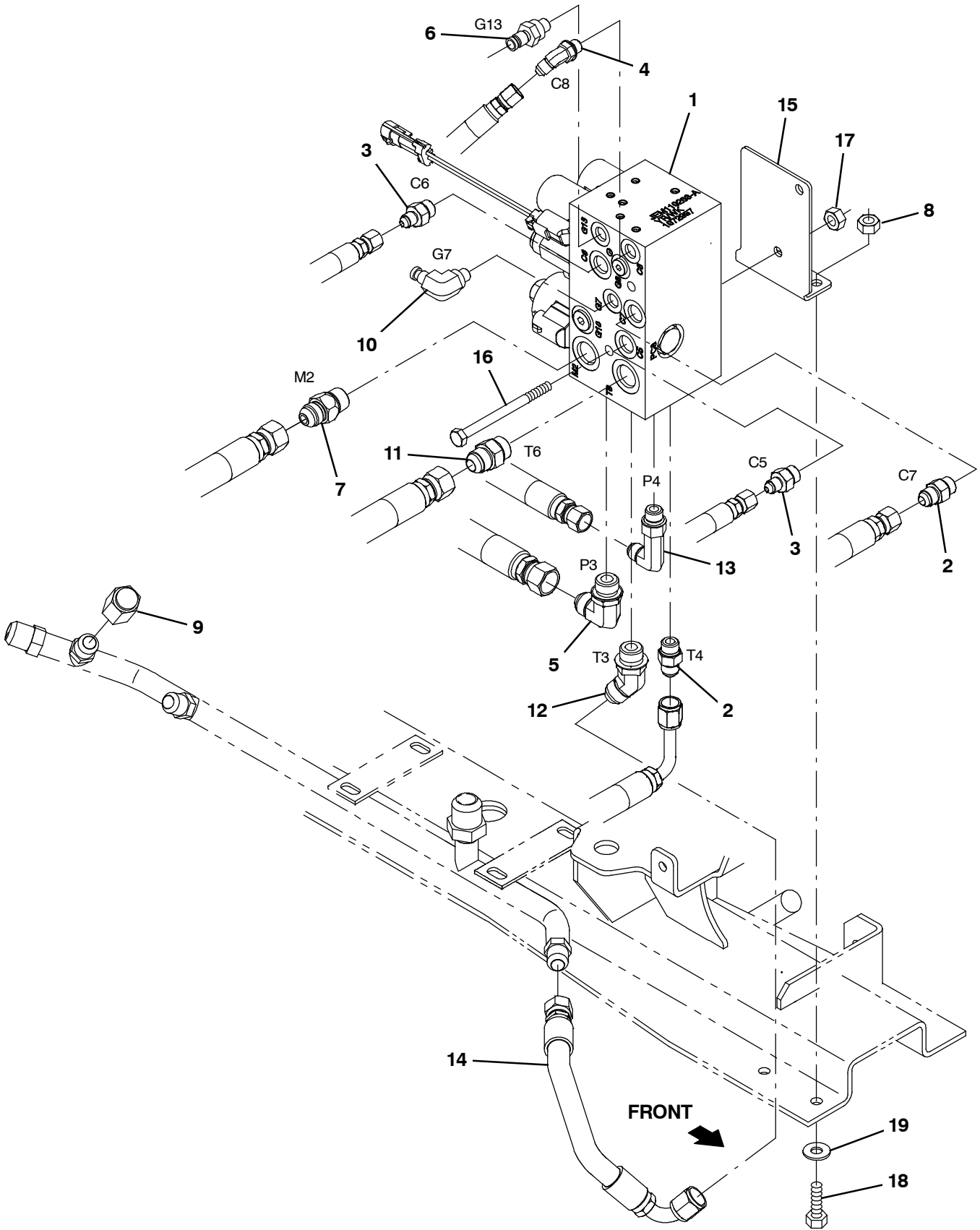


Fig. 6 - Side Brush Hydraulic Valve Group

Ref.	Part No.	Serial Number	Description	Qty.
1	1072997	(008000-) Valve, Cntrl, Hyd, Solenoid, 03/16gpm (See Breakdowns)	1
2	56690	(008000-) Fitting, Hyd, Str, Jm06/Om06	2
3	55685	(008000-) Fitting, Hyd, Str, Jm04/Om06	2
4	34359	(008000-) Fitting, Hyd, E45, Jm04/Om04	1
5	44868	(008000-) Fitting, Hyd, E90, Jm08/Om08	1
6	395973	(008000-) Fitting, Hyd, Str, Om04/Qm04	1
7	1026119	(008000-) Valve, Hyd, Check, 5000psi Jm08/Om08	1
8	08713	(008000-) Nut, Hex, Lock, M8 X 1.25, NI, Ss	2
9	60090	(008000-) Fitting, Hyd, Cap, Jf08	1
10	395974	(008000-) Fitting, Hyd, E90, Om04/Qm04	1
11	44869	(008000-) Fitting, Hyd, Str, Jm08/Om08	1
12	42226	(008000-) Fitting, Hyd, E45, Jm08/Om08	1
13	71727	(008000-) Fitting, Hyd, E90, Jf06/Jm06, Long	1
14	1037011	(008000-) Hose, Hyd, Tc08, Jf08str/Jf08e90, 012.0	1
15	1045272	(008000-) Bracket, Valve, Sba [M20 AND T20]	1
16	364441	(008000-) Screw, Hex, M8 X 1.25 X 110, Ss	2
17	08709	(008000-) Nut, Hex, Lock, M8 X 1.25, NI	2
18	09010	(008000-) Screw, Hex, M8 X 1.25 X 25, Ss	2
19	32491	(008000-) Washer, Flat, 0.31, Std	2

Fig. 7 - Side Brush Hydraulic Hose Group

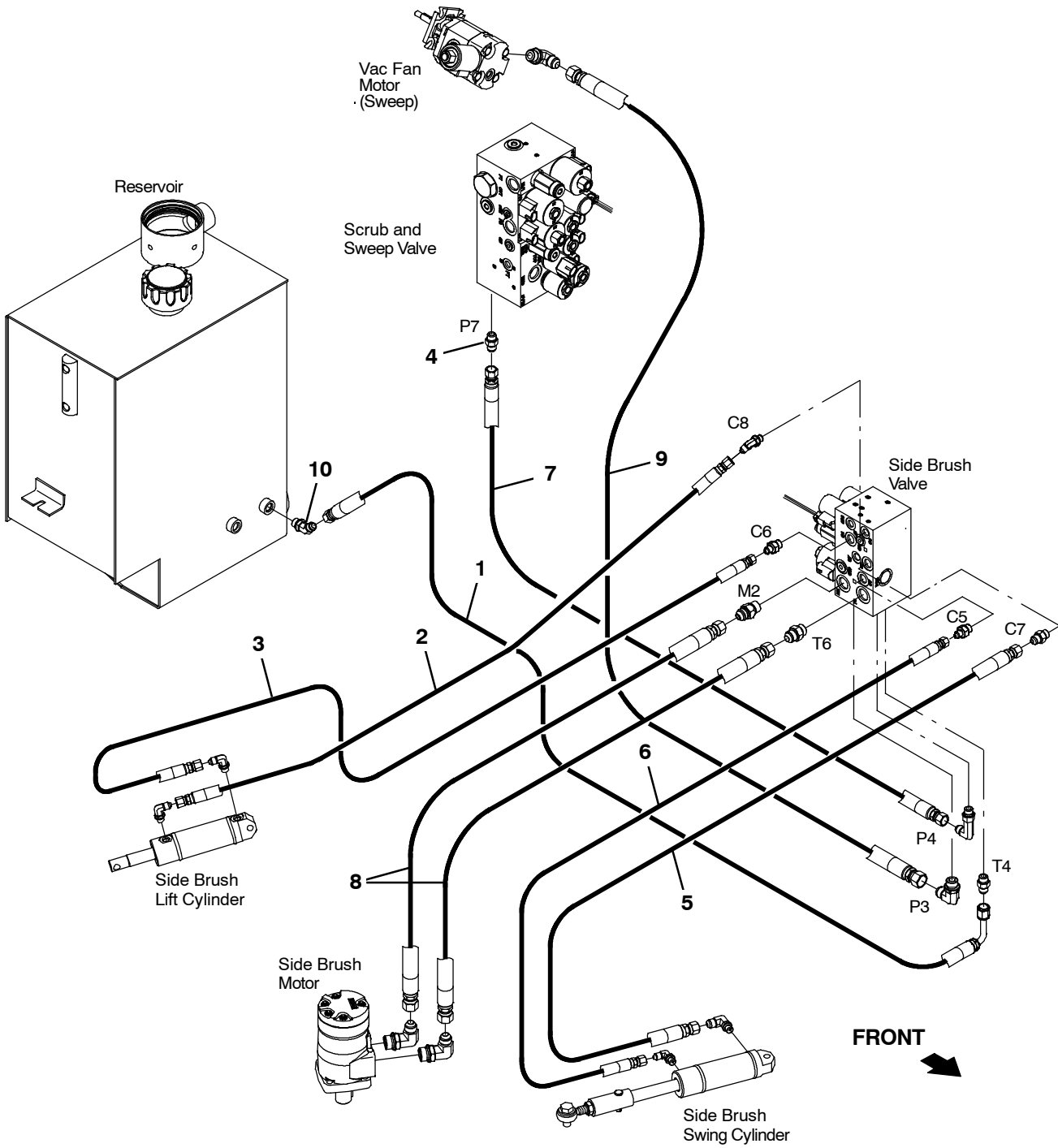


Fig. 7 - Side Brush Hydraulic Hose Group

Ref.	Part No.	Serial Number	Description	Qty.
1	361047	(008000-) Hose, Hyd, Med06, Jf06e90l/Jf06str,038.0	1
2	1025990	(008000-) Hose, Hyd, Tc04, Jf04str/Jf04str, 039.0	1
3	1036901	(008000-) Hose, Hyd, Tc04, Jf04str/Jf04str, 044.0	1
4	56690	(008000-) Fitting, Hyd, Str, Jm06/Om06	1
5	1036904	(008000-) Hose, Hyd, Tc06, Jf06str/Jf06str, 028.0	1
6	1036903	(008000-) Hose, Hyd, Tc04, Jf04str/Jf04str, 025.0	1
7	1041389	(008000-) Hose, Hyd, Tc06, Jf06str/Jf06str, 086.0	1
8	1036902	(008000-) Hose, Hyd, Tc08, Jf08str/Jf08str, 039.0	2
9	1036946	(008000-) Hose, Hyd, Tc08, Jf08str/Jf08str, 084.0	1
10	47522	(008000-) Fitting, Hyd, E45, Jm06/Om06	1

Fig. 8 - FaST Pumps and Detergent Group

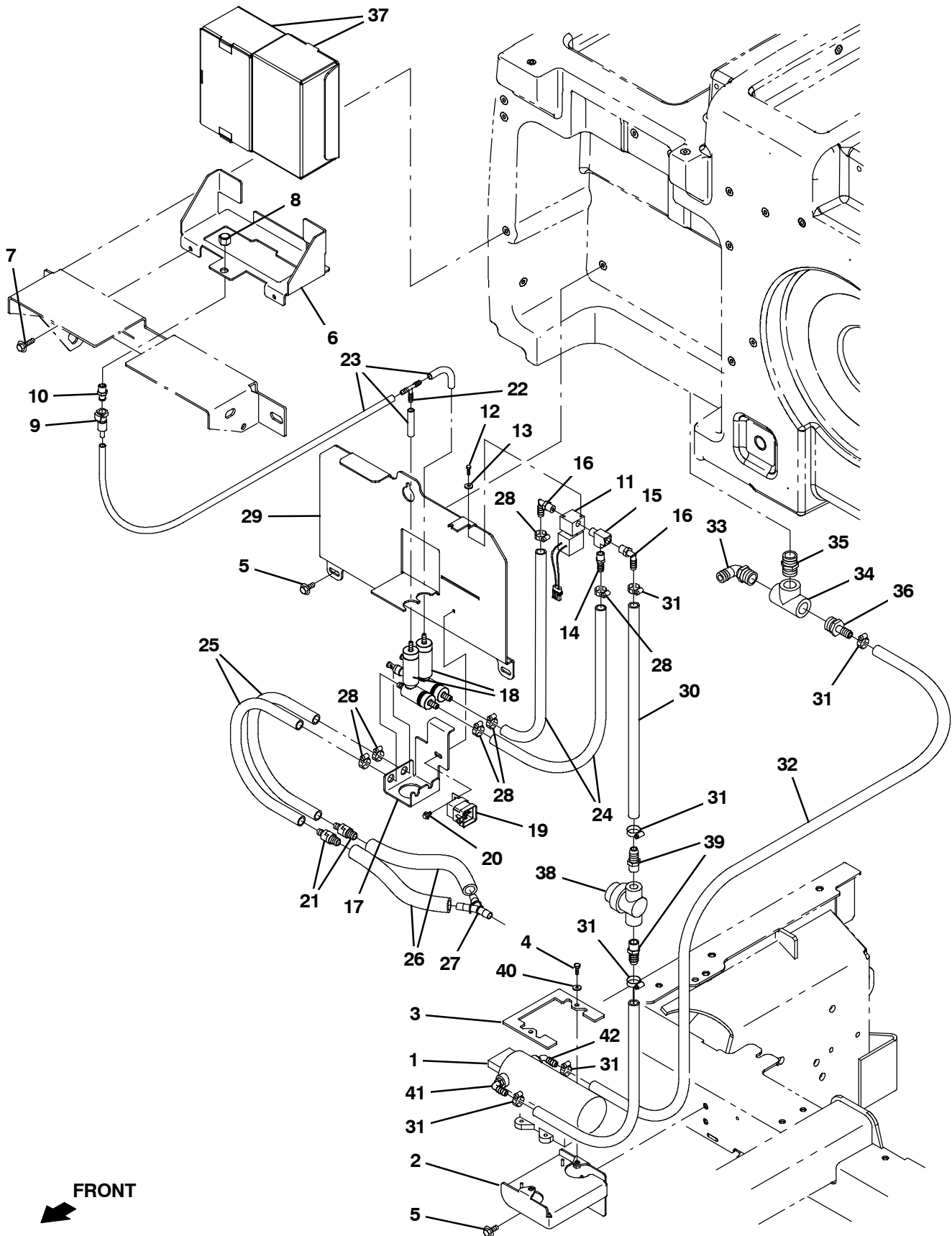


Fig. 8 - FaST Pumps and Detergent Group

Ref.	Part No.	Serial Number	Description	Qty.
1	1036801	(008000-) Pump, Soltn, 13.7vdc, 65psi [FaST li+]	1
2	1039356	(008000-) Bracket, Retainer, Pump	1
3	1039357	(008000-) Bracket, Retainer, Pump	1
4	15678	(008000-) Screw, Hex, M6 X 1.00 X 16, Ss	2
5	1020341	(008000-) Screw, Hex, M8 X 1.25 X 20, Ss, Sems	7
6	1033791	(008000-) Bracket, Mtg [FaST]	1
7	76099	(008000-) Screw, Hex, M8 X 1.25 X 25, Fmg	2
8	1005435	(008000-) Fitting, Plstc, Pipe, Cap, Pf04	1
9	1002898	(008000-) Fitting, Plstc, Str, Bm04, Cplg, Fem	1
10	1002899	(008000-) Fitting, Plstc, Str, Pm04, Cplg, Mal	1
11	1018098	(008000-) Valve, Water, Solenoid, 12vdc 6.0mm Pf04	1
12	09200	(008000-) Screw, Pan, Phl, M5 X 0.80 X 12, Ss	2
13	01683	(008000-) Washer, Flat, 10, Ss	2
14	150540	(008000-) Fitting, Plstc, Str, Bm06/Pm04	1
15	150709	(008000-) Fitting, Brs, Tee, Pm04/Pf04/Pf04, Run	1
16	57248	(008000-) Fitting, Plstc, E90, Bm06/Pm04, Nyl	2
17	1033957	(008000-) Bracket, Mtg [FaST]	1
18	9008868	(008000-) FaST Kit, Injector [M20/T20/M30 FaST III] (See Breakdown)	2
19	56186	(008000-) Relay, 12vdc, 040a, Spdt No	1
20	361339	(008000-) Screw, Hex, M6 X 1.00 X 16, Fmg	1
21	1035794	(008000-) Valve, Check, 0005psi Bm06/Bm08	2
22	150713	(008000-) Fitting, Plstc, Tee, Bm04/Bm04/Bm04	1
23	1006415	(008000-) Hose, Afmkt, Pvc, Clr, 0.25id, 03ft	1
24	1006416	(008000-) Hose, Afmkt, Pvc, Clr, 0.38id, 03ft	1
25	1024237	(008000-) Hose, Afmkt, Pvc, Wir, 0.50id, 03ft, Clr	1
26	1014929	(008000-) Hose, Afmkt, Pvc, Clr, 0.38id, 01ft	1
27	1010668	(008000-) Fitting, Plstc, Y, Bm08/Bm08/Bm08, Nyl	1
28	43844	(008000-) Clamp, Hose, Wormdrive, 0.25- 0.62d, .31w	6
29	1037262	(008000-) Plate, Mtg [FaST]	1
30	1006400	(008000-) Hose, Afmkt, Pvc, Brd, 0.38id, 03ft, Clr	1
31	54333	(008000-) Clamp, Hose, Wormdrive, 0.31- 0.88d, .31w	4
32	1011412	(008000-) Hose, Afmkt, Pvc, Brd, 0.50id, 08ft, Clr	1
33	73468	(008000-) Fitting, Plstc, E90, Bm10/Pm12	1
34	42133A	(008000-) Fitting, Plstc, Tee, Pf12/Pf12/Pf12	1
35	24544	(008000-) Fitting, Plstc, Str, Pm12/Pm12 1.60l	1
36	79273- 1	(008000-) Fitting, Plstc, Str, Bm08/Pm12	1
37	1017022	(008000-) Detergent, Pkg, 2 Liter, Sgl [665]	2
37	1034126	(008000-) Detergent, Pkg, 2 Liter, Sgl [965, Tco]	2
38	1005302	(008000-) Filter, In- Line, Pf06/Pf06 080Mesh 02.6L	1
39	150538	(008000-) Fitting, Plstc, Str, Bm06/Pm06	2
40	01684	(008000-) Washer, Flat, 0.27B 0.69D .05, Ss	2
41	1049254	(008000-) Fitting, Nyl, Qdc, E90, Bm08/ Qm10	1
42	1049259	(008000-) Fitting, Nyl, Qdc, E90, Bm06/ Qm10	1

Fig. 9 - FaST Solution Supply Group

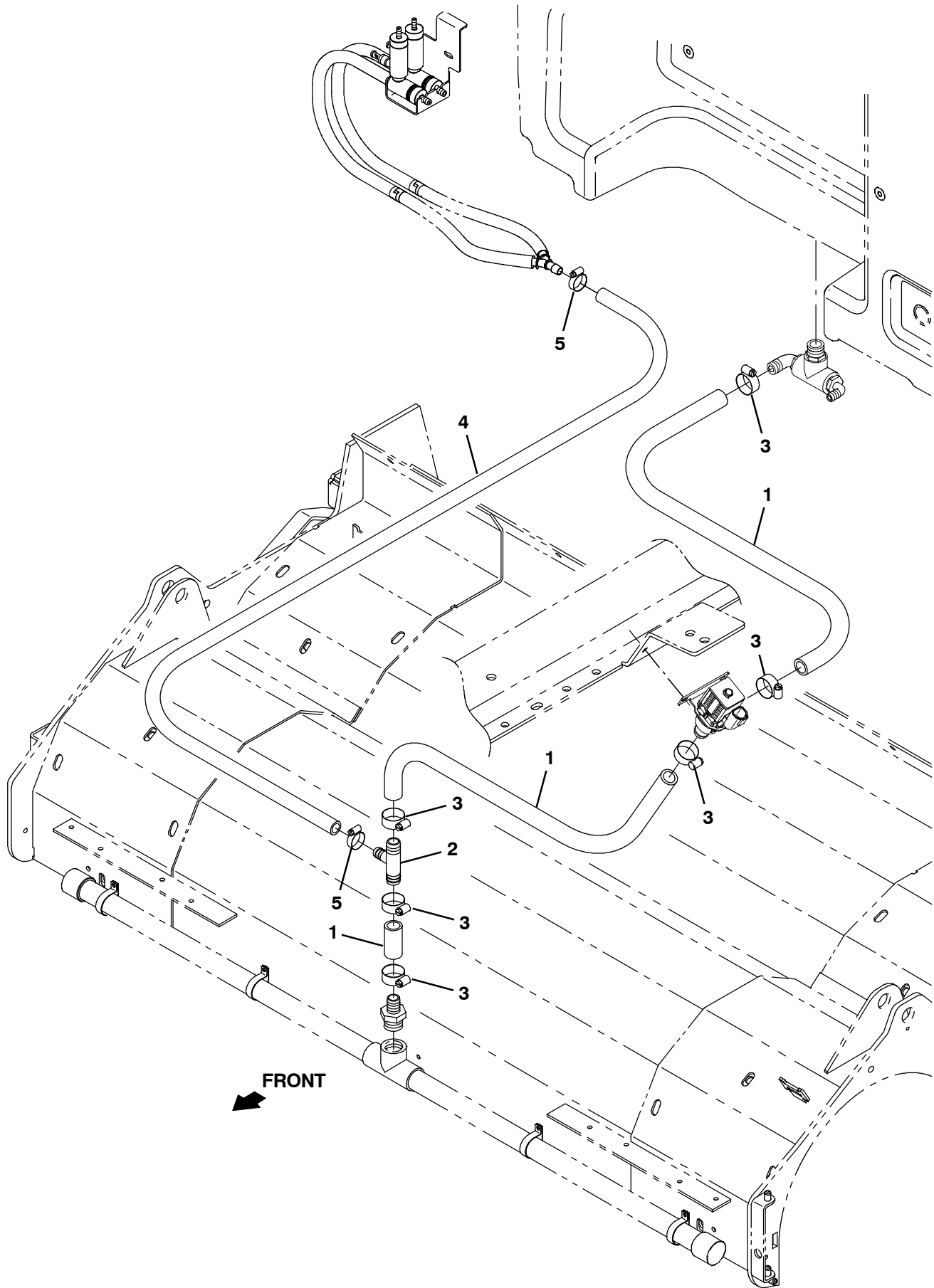


Fig. 9 - FaST Solution Supply Group

Ref.	Part No.	Serial Number	Description	Qty.
1	1015032	(008000-) Hose, Afmkt, Pvc, Brd, 0.62id, 08ft, Clr	1
2	1015486	(008000-) Fitting, Plstc, Tee, Bm08/Bm10/Bm10, Br	1
3	63810	(008000-) Clamp, Hose, Wormdrive, 0.56- 1.06d, .56w	6
4	1011412	(008000-) Hose, Afmkt, Pvc, Brd, 0.50id, 08ft, Clr	1
5	54333	(008000-) Clamp, Hose, Wormdrive, 0.31- 0.88d, .31w	2

Fig. 10 - FaST Solution Supply Group, Side Brush

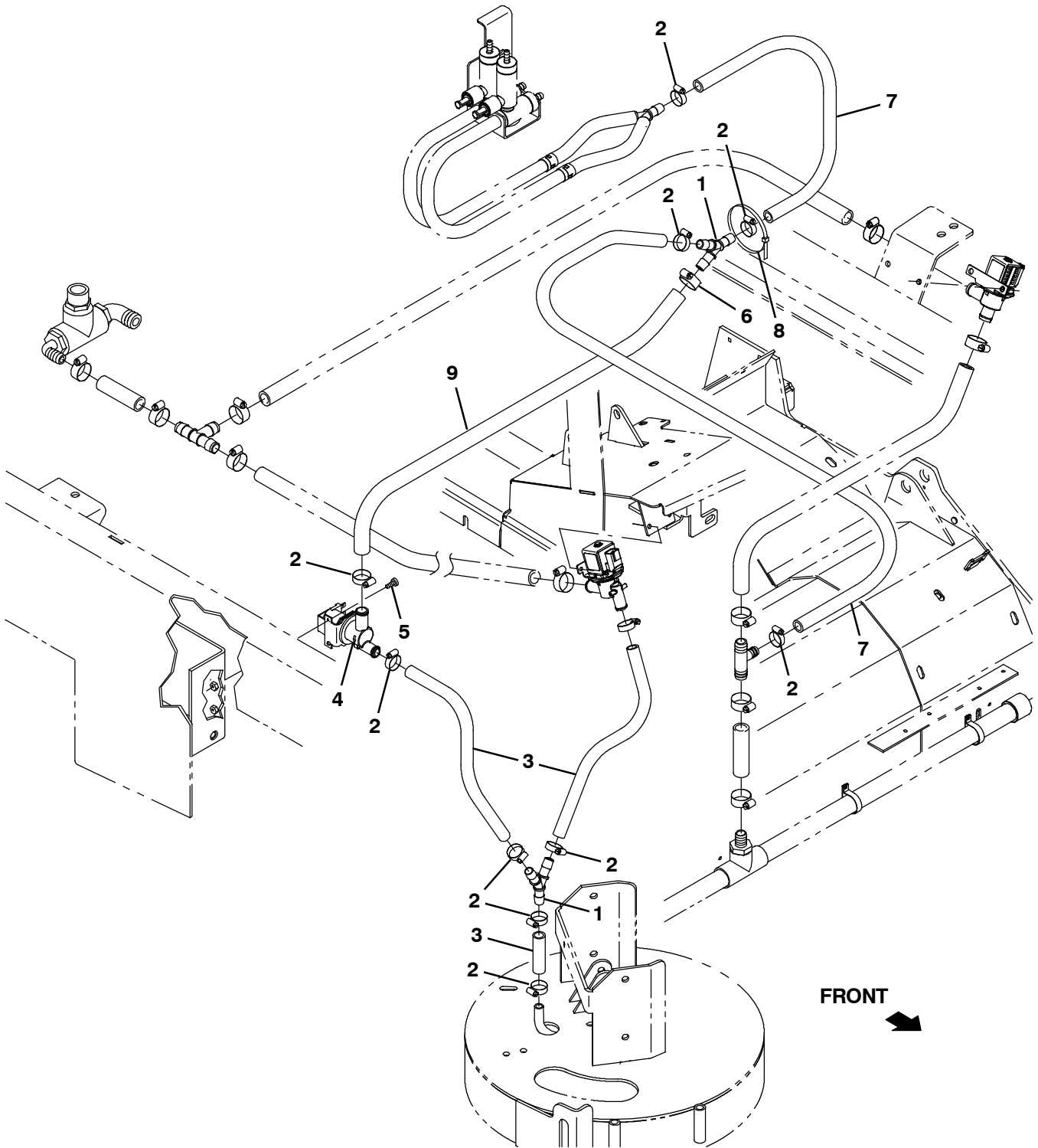


Fig. 10 - FaST Solution Supply Group, Side Brush

Ref.	Part No.	Serial Number	Description	Qty.
1	1010668	(008000-) Fitting, Plstc, Y, Bm08/Bm08/Bm08, Nyl	2
2	54333	(008000-) Clamp, Hose, Wormdrive, 0.31-0.88d, .31w	10
3	1015067	(008000-) Hose, Afmkt, Pvc, Clr, 0.50id, 08ft	1
4	1037825	(008000-) Valve, Solenoid, 12vdc, Water Flow	1
5	24196	(008000-) Screw, Pan, Phl, M5 X 0.80 X 20, Ss	2
6	63810	(008000-) Clamp, Hose, Wormdrive, 0.56- 1.06d, .56w	1
7	1011412	(008000-) Hose, Afmkt, Pvc, Brd, 0.50id, 08ft, Clr	1
8	763116	(008000-) Tie, Cable, Nyl, 15.3l . W 4.5 Max D	1
9	31543	(008000-) Hose, Heater, E90, 0.62id, 24.0 4.0	1

Fig. 11 - FaST Wire Harness Group

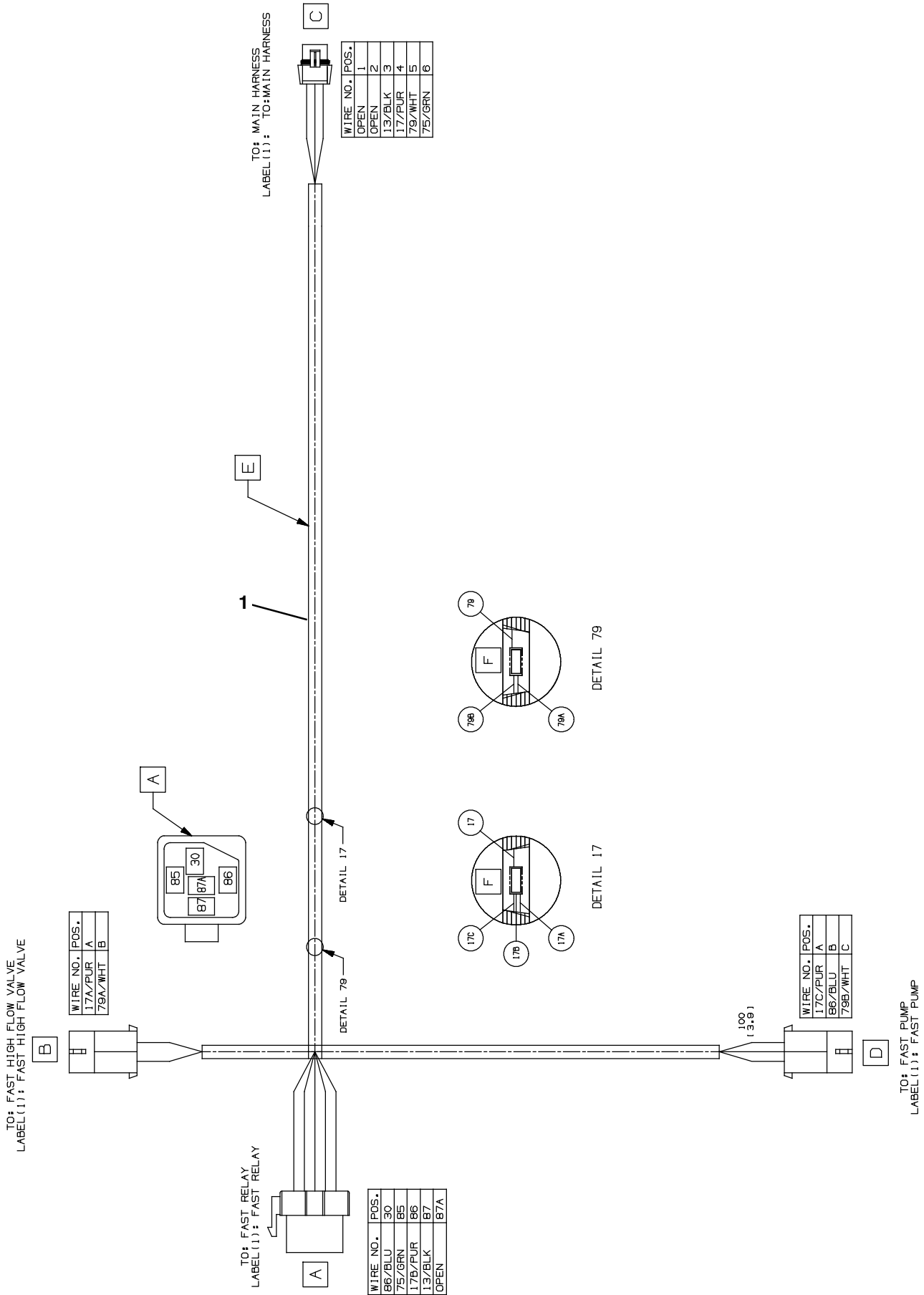


Fig. 11 - FaST Wire Harness Group

Ref.	Part No.	Serial Number	Description	Qty.
1	1075254	(008000-) Harness, Wire [FaST Gen 2, M30]	1

Fig. 12 - ec-H2O Solution Pump Group

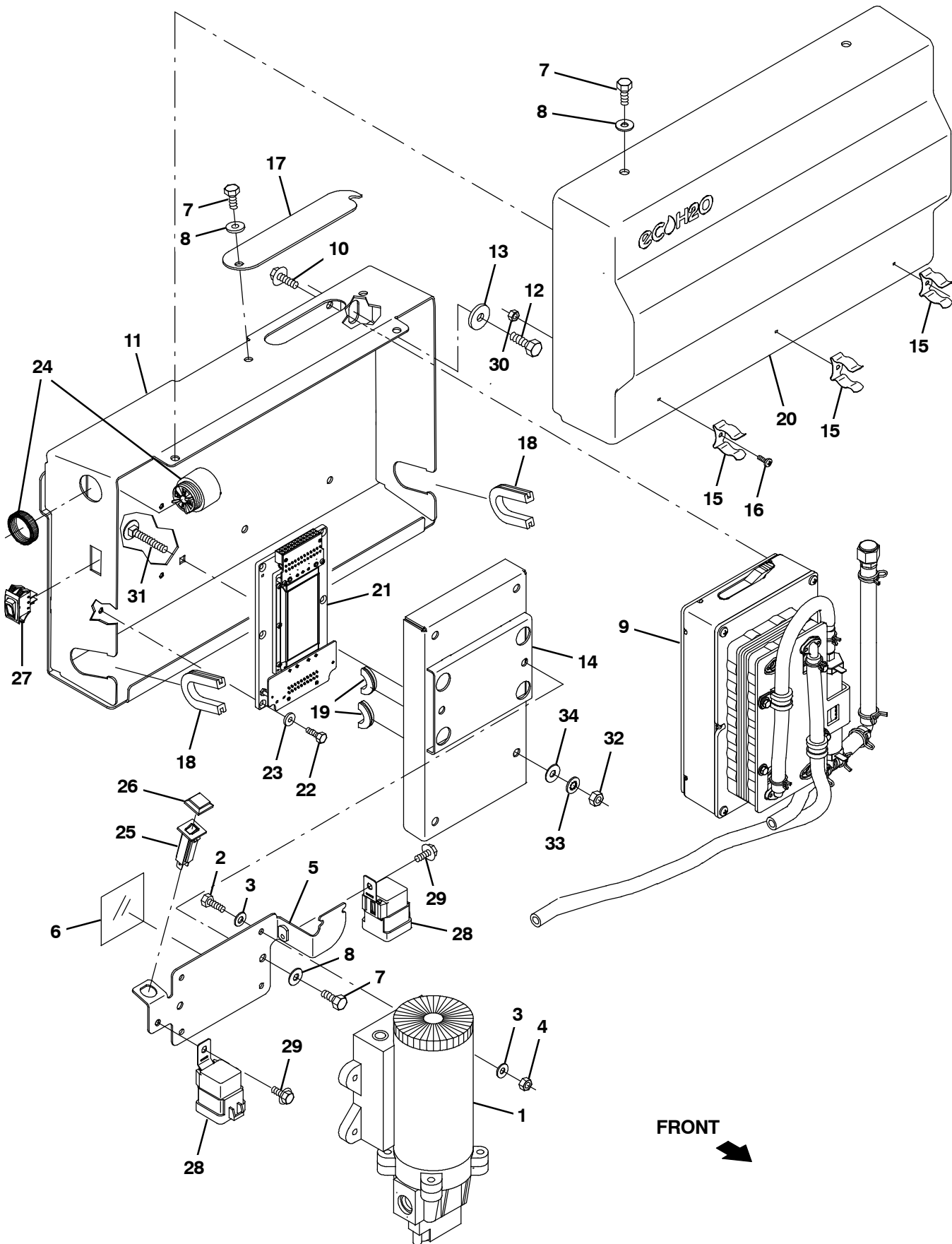


Fig. 12 - ec- H2O Solution Pump Group

Ref.	Part No.	Serial Number	Description	Qty.
1	1060624	(008000-) Pump, Soltn, Ele, 13.7vdc,12/28psi	1
2	09252	(008000-) Screw, Hex, M5 X 0.80 X 20, 8.8	4
3	19066	(008000-) Washer, Flat, 10	8
4	06549	(008000-) Nut, Hex, Lock, M5 X 0.80, NI	4
5	1060273	(008000-) Plate, Mtg, Pump	1
6	1059677	(008000-) Strip, Rbr, 0.06 03.54w 03.5l [Neo/60]	1
7	09744	(008000-) Screw, Hex, M6 X 1.00 X 12, Ss	6
8	01684	(008000-) Washer, Flat, 0.27b 0.69d .05, Ss	6
9	9007882	(008000-) Module Kit, Replmt [Ec- H2O] (See Breakdowns)	1
10	1040467	(008000-) Screw, Hex, M6 X 1.00 X 20, 9.8, Sems	4
11	1060292	(008000-) Plate Wldt, Mtg	1
12	09740	(008000-) Screw, Hex, M8 X 1.25 X 20, Ss	2
13	1017218	(008000-) Washer, Flat, 0.32b 1.00d .12, Ss	2
14	1060185	(008000-) Cover Wldt, Power Supply	1
15	1029057	(008000-) Clip, Grip, Finger, 0.88- 1.25d	3
16	12323	(008000-) Screw, Pan, Phl, M4 X 0.70 X 20, Ss	3
17	1060291	(008000-) Plate, Inspection	1
18	1020168	(008000-) Molding, Afmkt, Trim, Pvc, .08 .11, 01Ft	1
19	10632- 4	(008000-) Grommet, Rbr, 0.62id, F/0.9h, .06 Matl	1
20	1060719	(008000-) Cover, Trimmed	1
21	1058963	(008000-) Converter, Ele, 12- 36 Vdc	1
22	09206	(008000-) Screw, Hex, M4 X 0.70 X 12, 8.8	4
23	19065	(008000-) Washer, Flat, 08	4
24	1052726	(008000-) Alarm, 9- 48vdc, 95 Db(A) [Ec- H2O]	1
25	1064183	(008000-) Circuitbreaker, 02.0a, Resetable	1
26	1064191	(008000-) Boot, Circuitbreaker	1
27	1044393	(008000-) Switch, Rocker, Spst, Mom	1
28	56186	(008000-) Relay, 12vdc, 040a, Spdt No	2
29	223198	(008000-) Screw, Hex, M5 X 0.80 X 10, Fmg	2
30	33932	(008000-) Nut, Hex, Lock, M4 X 0.70, NI, Ss	3
31	1062804	(008000-) Bolt, Carriage, M06 X 1.00 X 40, 4.6	4
32	41359	(000000) Nut, Hex, Std, M6 X 1.00, 8	4
33	32982	(000000) Washer, Lock, Int, 0.25	4
34	32483	(000000) Washer, Flat, 0.25, Sae	4

Fig. 13 - ec-H2O Solution Pump Supply Group

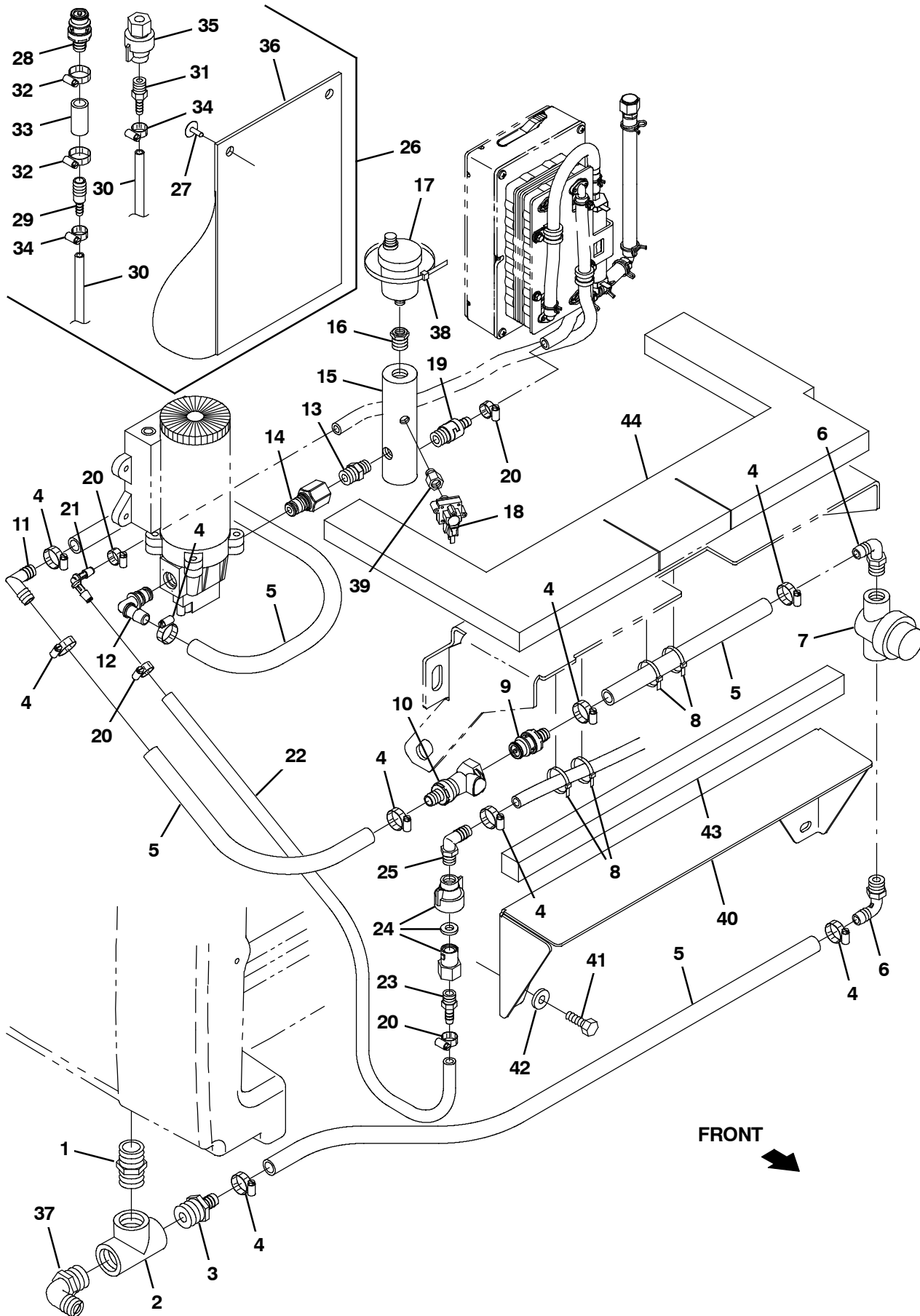


Fig. 13 - ec-H2O Solution Pump Supply Group

Ref.	Part No.	Serial Number	Description	Qty.
1	24544	(008000-) Fitting, Plstc, Str, Pm12/Pm12 1.60l	1
2	42133A	(008000-) Fitting, Plstc, Tee, Pf12/Pf12/Pf12	1
3	79273- 1	(008000-) Fitting, Plstc, Str, Bm08/Pm12	1
4	54333	(008000-) Clamp, Hose, Wormdrive, 0.31- 0.88d, .31w	9
5	1011412	(008000-) Hose, Afmkt, Pvc, Brd, 0.50id, 08ft, Clr	1
6	64778	(008000-) Fitting, Plstc, E90, Bm08/Pm06	2
7	1005302	(008000-) Filter, In- Line, Pf06/Pf06 080mesh 02.6l	1
8	763116	(008000-) Tie, Cable, Nyl, 15.3l . W 4.5 Max D	4
9	1017415	(008000-) Insert, Cplg, Qm, Bm08	1
10	1017413	(008000-) Housing, Cplg, Qf / Pm08	1
11	63987- 1	(008000-) Fitting, Plstc, E90, Bm08/Bm08	1
12	1049254	(008000-) Fitting, Nyl, Qdc, E90, Bm08/ Qm10	1
13	1059372	(008000-) Fitting, Plstc, Str, Pf06/Qm10, Pvc	1
14	1005219	(008000-) Fitting, Plstc, Str, Pm04/Pm06, Nyl	1
15	1060596	(008000-) Manifold, Water	1
16	24698	(008000-) Fitting, Brs, Str, Pf02/Pm06	1
17	1017386	(008000-) Valve, Vent, Air, Float Type	1
18	1058935	(008000-) Switch, Press, 50 Psi, Pm02	1
19	1060693	(008000-) Valve, Check, 0005psi Pm04/Bm06	1
20	43844	(008000-) Clamp, Hose, Wormdrive, 0.25- 0.62d, .31w	4
21	1059391	(008000-) Fitting, Plstc, E90, Bm05/Bm05, Nyl	1
22	1052336	(008000-) Hose, Afmkt, PVC, Brd, 0.31id, 03Ft, Clr	2
23	1052017	(008000-) Fitting, Plstc, Str, Bm05/Pm04	1
24	1071280	(008000-) Fitting Assy, Qdc, Pf04	1
25	65581	(008000-) Fitting, Plstc, E90, Bm08/Pm04	1
▽	26	9014281	(008000-) ec- H2O Kit, Flush, Replmt[M20, M30&T20]	1
▲	27	72968	(008000-) Rivet, Plstc, .250d X 0.90	2
▲	28	1017415	(008000-) Insert, Cplg, Qm, Bm08	1
▲	29	630164	(008000-) Fitting, Plstc, Str, Bm04/Bm08	1
▲	30	1006415	(008000-) Hose, Afmkt, Pvc, Clr, 0.25id, 03ft	2
▲	31	50901	(008000-) Fitting, Plstc, Str, Bm04/Pm04	1
▲	32	54333	(008000-) Clamp, Hose, Wormdrive, 0.31- 0.88d, .31w	2
▲	33	1011403	(008000-) Hose, Afmkt, Pvc, Brd, 0.50id, 01ft, Clr	1
▲	34	43844	(008000-) Clamp, Hose, Wormdrive, 0.25- 0.62d, .31w	2
▲	35	1071280	(008000-) Fitting Assy, Qdc, Pf04	1
▲	36	48790	(008000-) Pouch	1
	37	73468	(008000-) Fitting, Plstc, E90, Bm10/Pm12	1
	38	49266	(008000-) Tie, Cable, Nyl, 07.3l .19w 1.8 Max D	1
	39	1062403	(008000-) Fitting, Brs, Snubber, Pm02/Pf02	1
	40	1060290	(008000-) Plate, Sppt	1
	41	09740	(008000-) Screw, Hex, M8 X 1.25 X 20, Ss	2
	42	1017218	(008000-) Washer, Flat, 0.32b 1.00d .12, Ss	2
	43	1060845	(008000-) Insulation, Acstc, Rear	1
	44	1060386	(008000-) Insulation, Acstc, Adh	1

Fig. 14 - ec-H2O Solution Supply Group

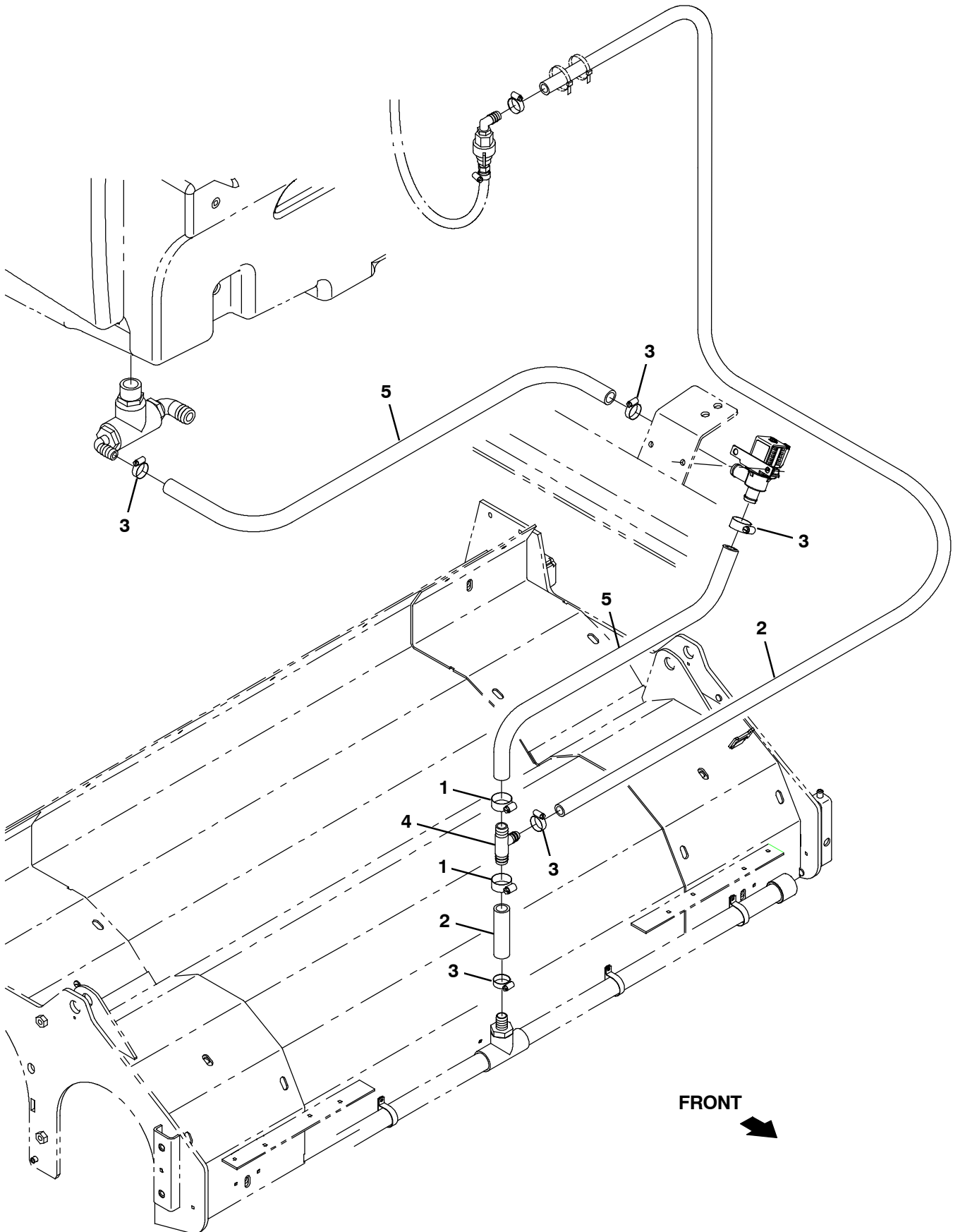


Fig. 14 - ec- H2O Solution Supply Group

Ref.	Part No.	Serial Number	Description	Qty.
1	63810	(008000-) Clamp, Hose, Wormdrive, 0.56- 1.06d, .56w	2
2	1011837	(008000-) Hose, Afmkt, Pvc, Brd, 0.50id, 12ft, Clr	1
3	54333	(008000-) Clamp, Hose, Wormdrive, 0.31- 0.88d, .31w	5
4	1015486	(008000-) Fitting, Plstc, Tee, Bm08/Bm10/Bm10, Br	1
5	1015032	(008000-) Hose, Afmkt, Pvc, Brd, 0.62id, 08ft, Clr	1

Fig. 15 - ec-H2O Solution Supply Group with Side Brush

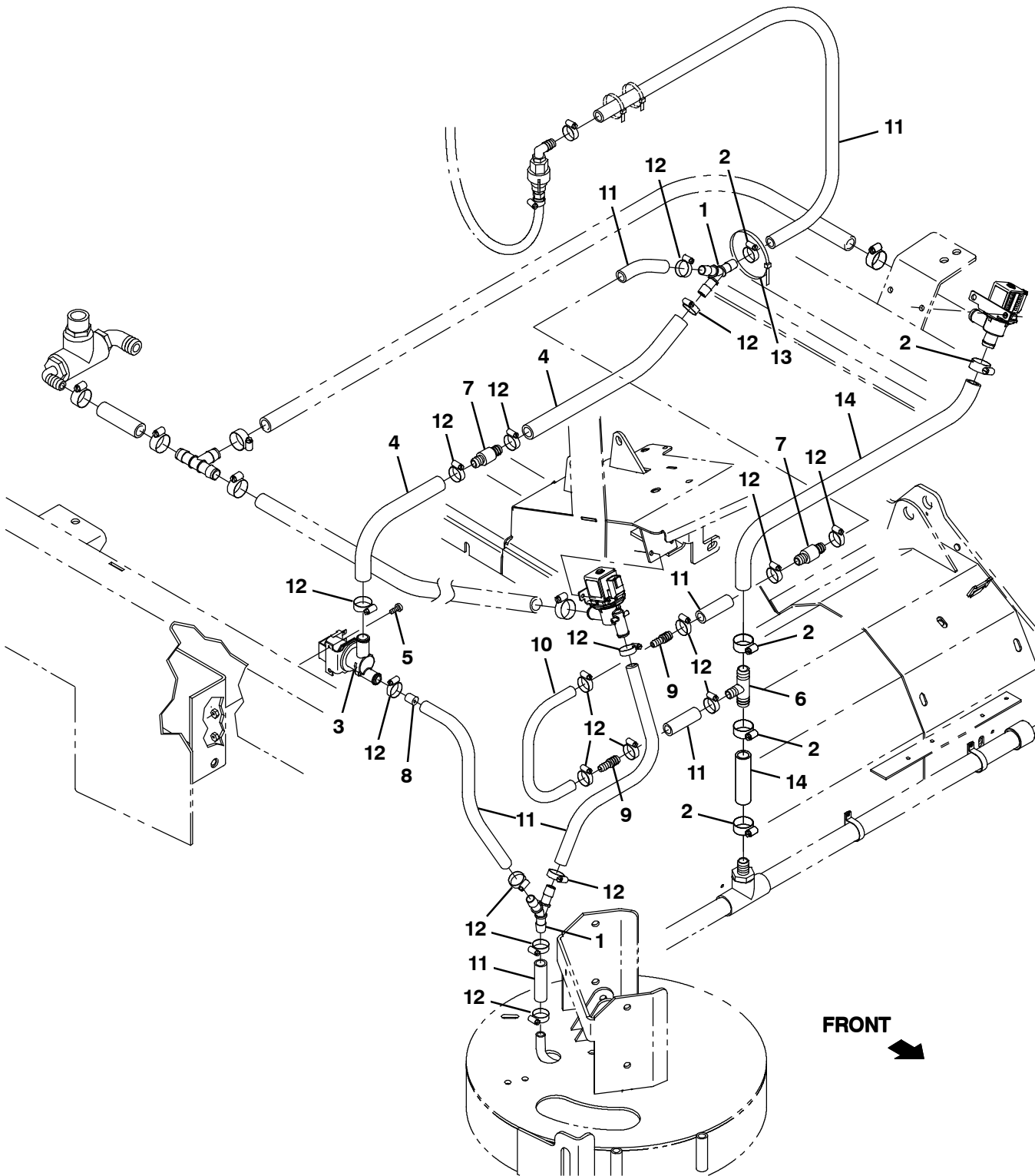


Fig. 15 - ec-H2O Solution Supply Group with Side Brush

Ref.	Part No.	Serial Number	Description	Qty.
1	1010668	(008000-) Fitting, Plstc, Y, Bm08/Bm08/Bm08, Nyl	1
2	63810	(008000-) Clamp, Hose, Wormdrive, 0.56- 1.06d, .56w	4
3	1037825	(008000-) Valve Assy, Water, Solenoid, 12vdc	1
4	31543	(008000-) Hose, Heater, E90, 0.62id, 24.0 4.0	1
5	24196	(008000-) Screw, Pan, Phl, M5 X 0.80 X 20, Ss	2
6	1015486	(008000-) Fitting, Plstc, Tee, Bm08/Bm10/Bm10, Br	1
7	1010614	(008000-) Valve, Check, 2gpm .5psi Bm08/Bm08	2
8	1061045	(008000-) Plug, Restrictor	1
9	222375	(008000-) Fitting, Plstc, Str, Bm06/Bm08	2
10	1014974	(008000-) Hose, Afmkt, Pvc, Brd, 0.38id, 02ft, Clr	1
11	1011412	(008000-) Hose, Afmkt, Pvc, Brd, 0.50id, 08ft, Clr	1
12	54333	(008000-) Clamp, Hose, Wormdrive, 0.31- 0.88d, .31w	18
13	763115	(008000-) Tie, Cable, 6.0l, 1.25d Max	1
14	1015026	(008000-) Hose, Afmkt, Pvc, Brd, 0.62id, 03ft, Clr	1

Fig. 16 - ec-H20 Wire Harnesses Group

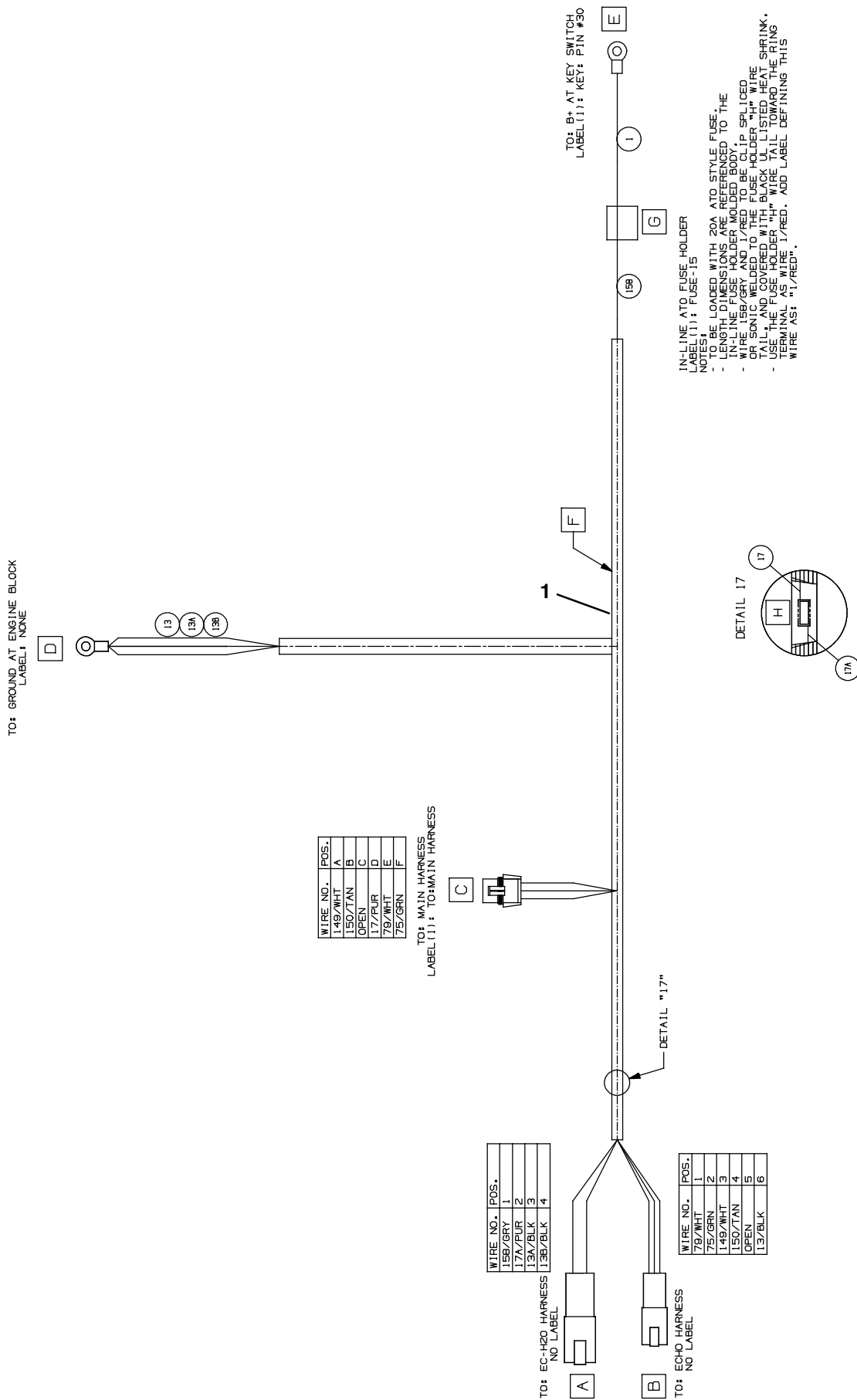


Fig. 16 - ec-H2O Wire Harness Group

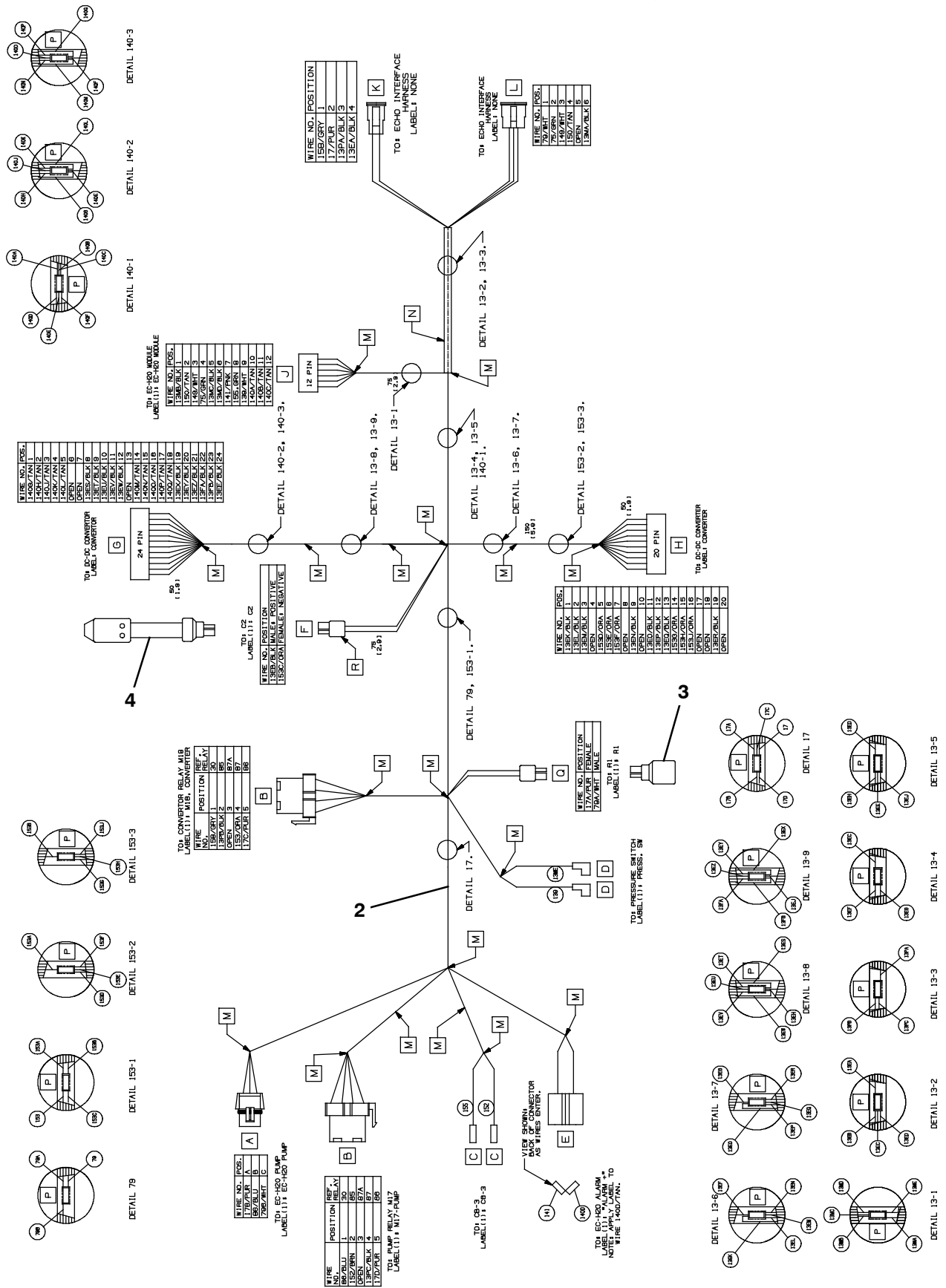
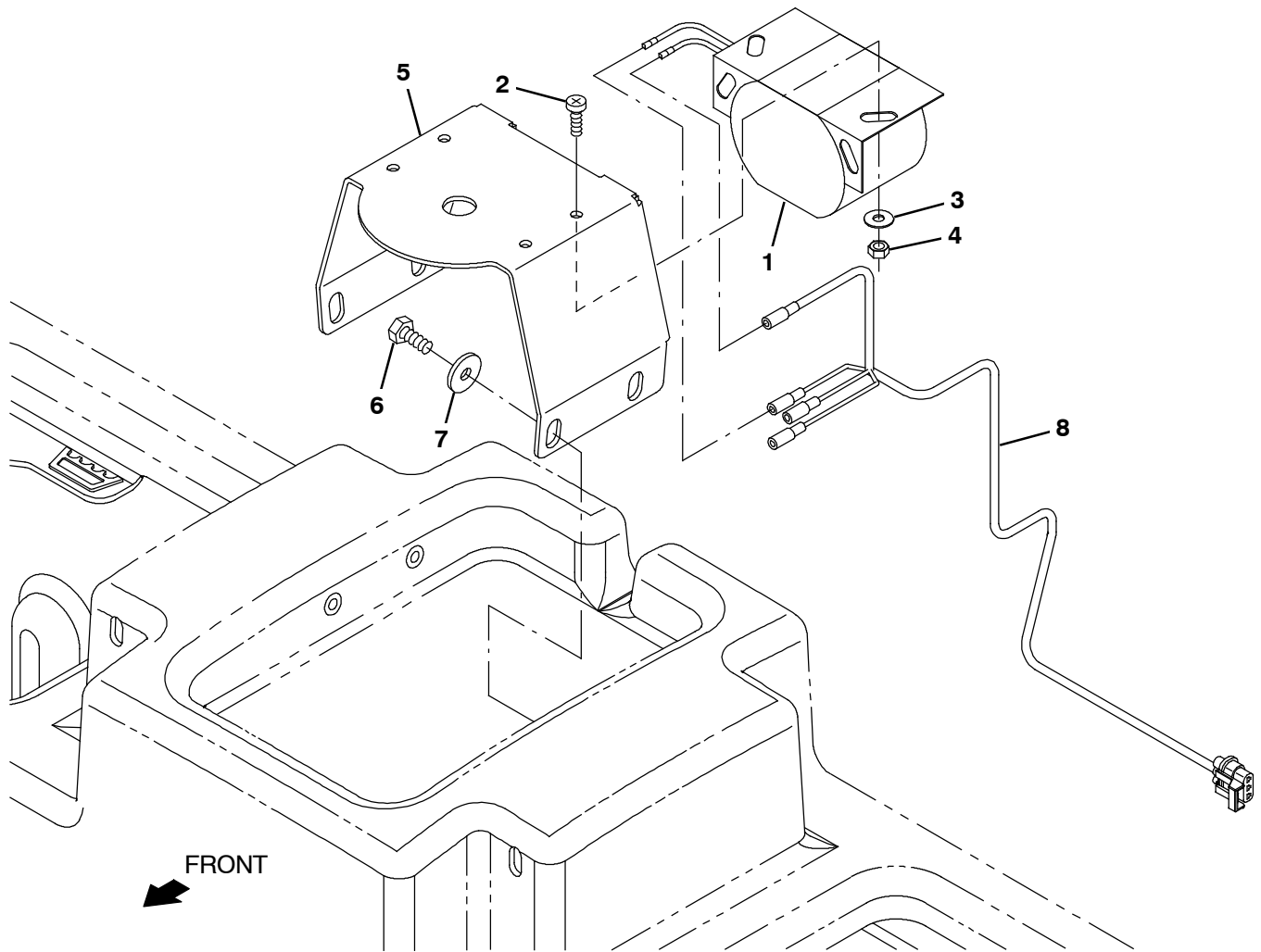


Fig. 16 - ec-H20 Wire Harnesses Group

Ref.	Part No.	Serial Number	Description	Qty.
1	1075140	(008000-) Harness, Ele [Ech2o, Interface]	1
2	1060871	(008000-) Harness, Wire [Ec- H2o]	1
3	1060880	(008000-) Resistor, Ele, Plug [430 , 2w]	1
4	1060881	(008000-) Capacitor, Plug [4700uf, 25v]	1

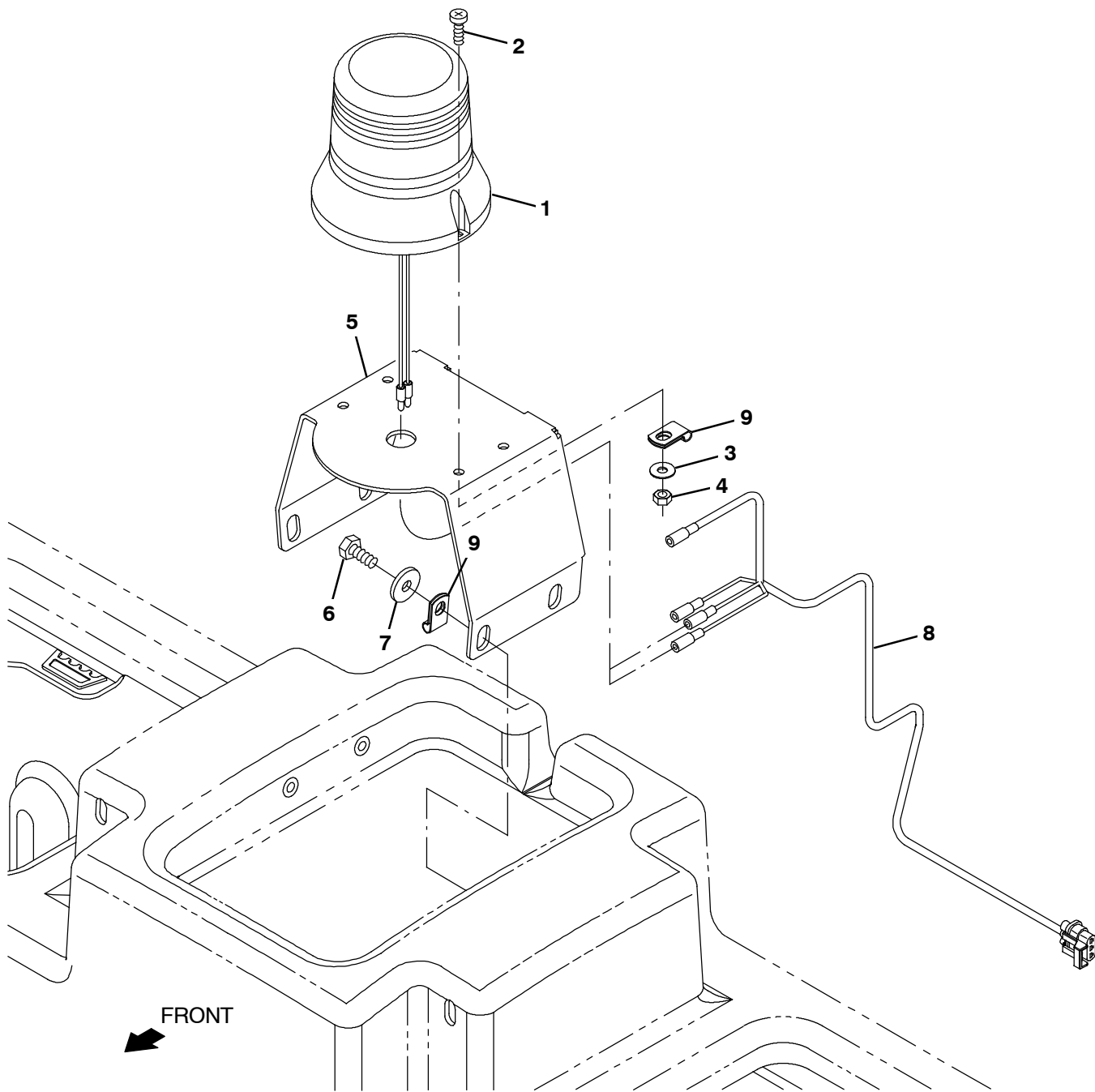
Fig. 17 - Backup Alarm Kit



354473

Ref.	Part No.	Serial Number	Description	Qty.
▽	9001321	(008000-) Alarm Kit, Backup, Ci [M20 And T20]	1
▲	1 9007131	(008000-) Alarm Assy, Backup, 12/48Vdc	1
▲	2 24196	(008000-) Screw, Pan, Phl, M5 X 0.80 X 20, Ss	2
▲	3 19066	(008000-) Washer, Flat, 10	2
▲	4 09739	(008000-) Nut, Hex, Lock, M5 X 0.80, NI, Ss	2
▲	5 1019445	(008000-) Bracket, Sppt, Strobe Light	1
▲	6 09740	(008000-) Screw, Hex, M8 X 1.25 X 20, Ss	4
▲	7 1017218	(008000-) Washer, Flat, 0.32b 1.00d .12, Ss	4
▲	8 1019971	(008000-) Harness, Warning / Backup [M20 & T20]	1

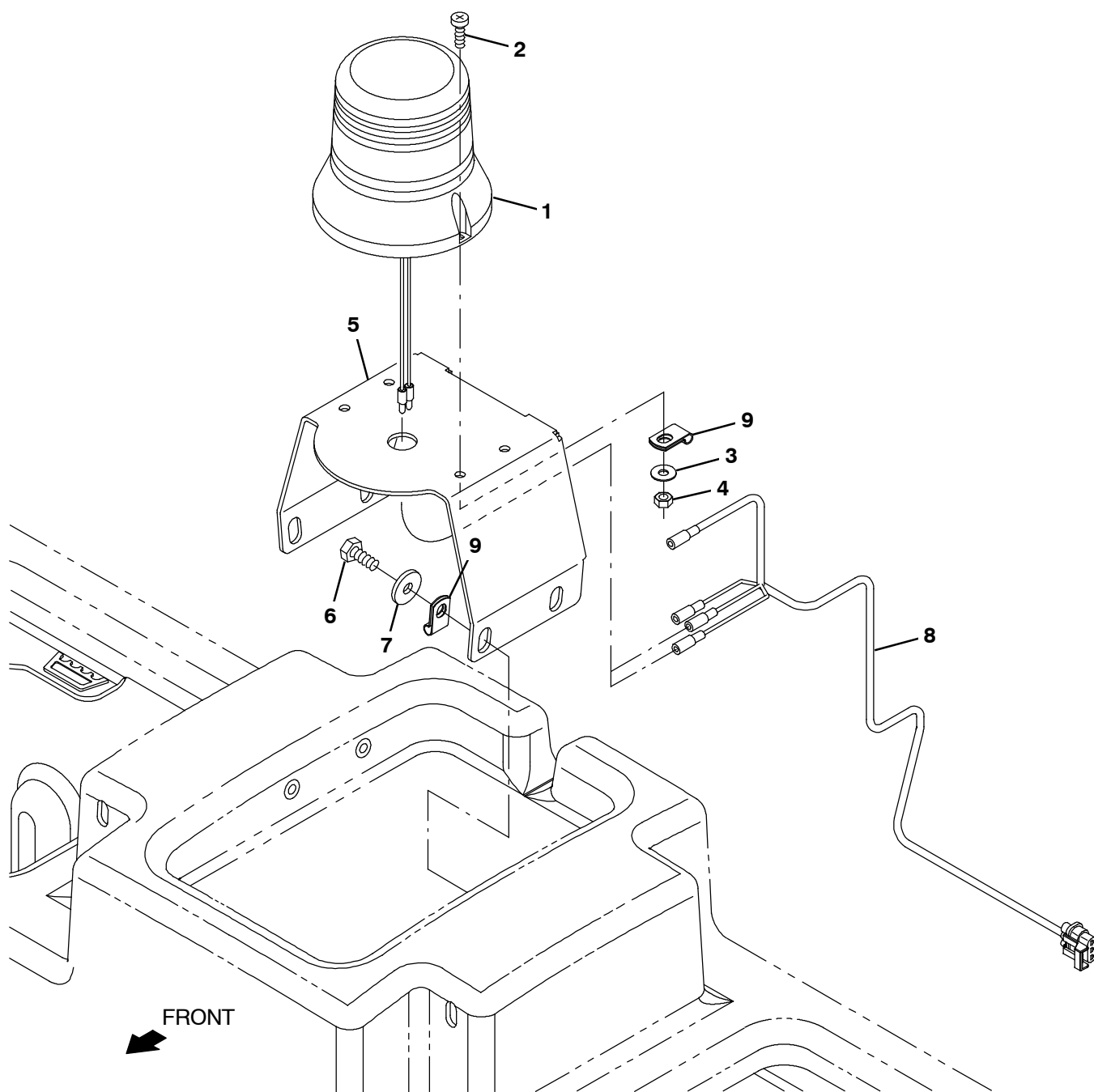
Fig. 18 - Light Kit, Flashing



354475

Ref.	Part No.	Serial Number	Description	Qty.
▽	9001327	(008000-) Light Kit, Flsh, Ci [M20 And T20]	1
▲	1 1075283	(008000-) Light, Strobe, Amb, 12- 48vdc [Led]	1
▲	383820	(008000-) Terminal, Bullet, Mal, .156d, 22- 18ga	2
▲	2 24196	(008000-) Screw, Pan, Phl, M5 X 0.80 X 20, Ss	2
▲	3 19066	(008000-) Washer, Flat, 10	2
▲	4 09739	(008000-) Nut, Hex, Lock, M5 X 0.80, NI, Ss	2
▲	5 1019445	(008000-) Bracket, Sppt, Strobe Light	1
▲	6 09740	(008000-) Screw, Hex, M8 X 1.25 X 20, Ss	4
▲	7 1017218	(008000-) Washer, Flat, 0.32b 1.00d .12, Ss	4
▲	8 1019971	(008000-) Harness, Warning / Backup [M20 & T20]	1
▲	9 46236	(008000-) Clamp, Cable, Stl, 0.25D X 0.56W, 1Hole	2

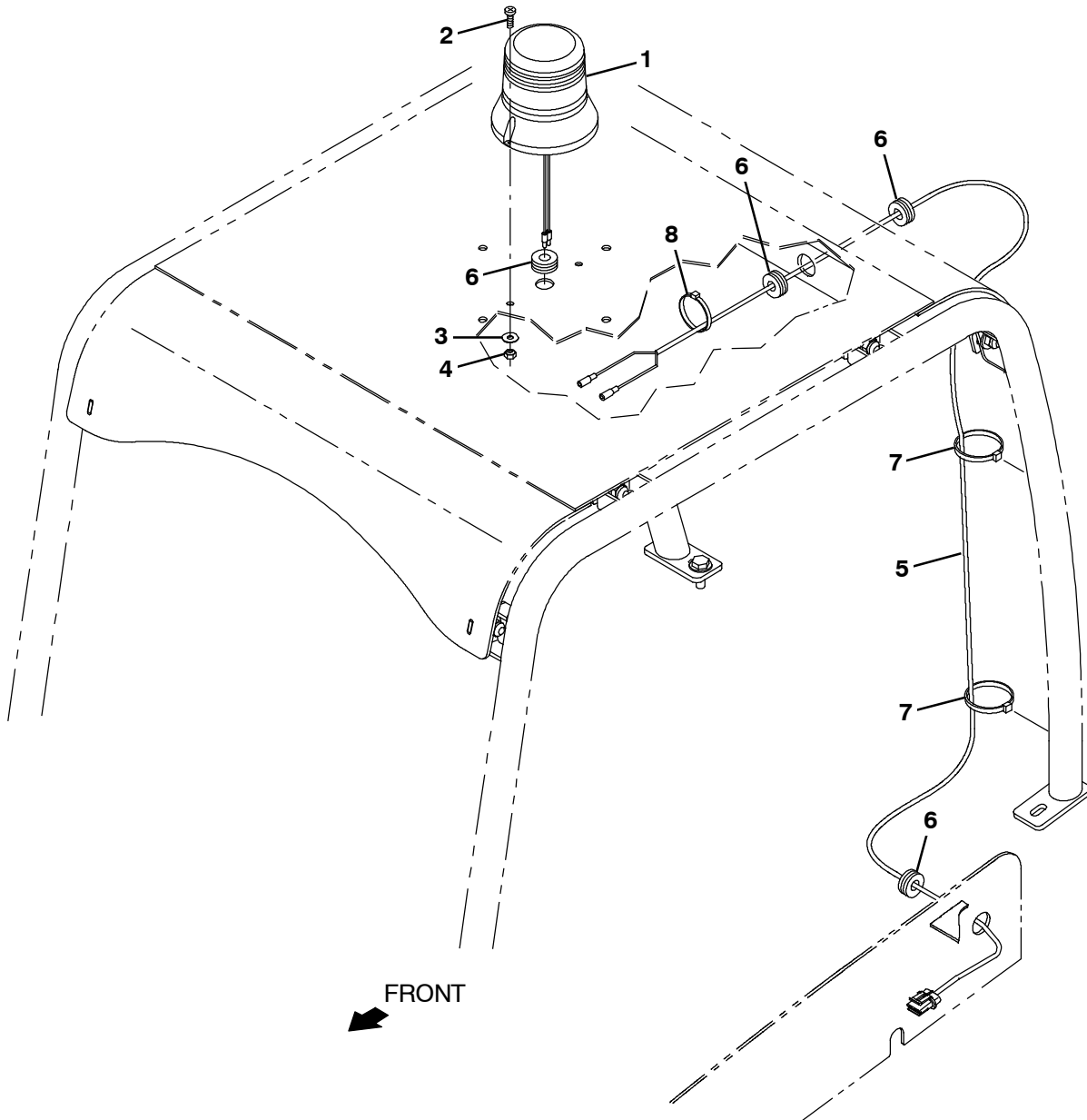
Fig. 19 - Light Kit, Strobe



354475

Ref.	Part No.	Serial Number	Description	Qty.
▽	9001331	(008000-) Light Kit, Strobe, Ci [M20 And T20]	1
▲	1 1075283	(008000-) Light, Strobe, Amb, 12- 48vdc [Led]	1
▲	383820	(008000-) Terminal, Bullet, Mal, .156d, 22- 18ga	2
▲	2 24196	(008000-) Screw, Pan, Phl, M5 X 0.80 X 20, Ss	2
▲	3 19066	(008000-) Washer, Flat, 10	2
▲	4 09739	(008000-) Nut, Hex, Lock, M5 X 0.80, NI, Ss	2
▲	5 1019445	(008000-) Bracket, Sppt, Strobe Light	1
▲	6 09740	(008000-) Screw, Hex, M8 X 1.25 X 20, Ss	4
▲	7 1017218	(008000-) Washer, Flat, 0.32b 1.00d .12, Ss	4
▲	8 1019971	(008000-) Harness, Warning / Backup [M20 & T20]	1
▲	9 46236	(008000-) Clamp, Cable, Stl, 0.25D X 0.56W, 1Hole	2

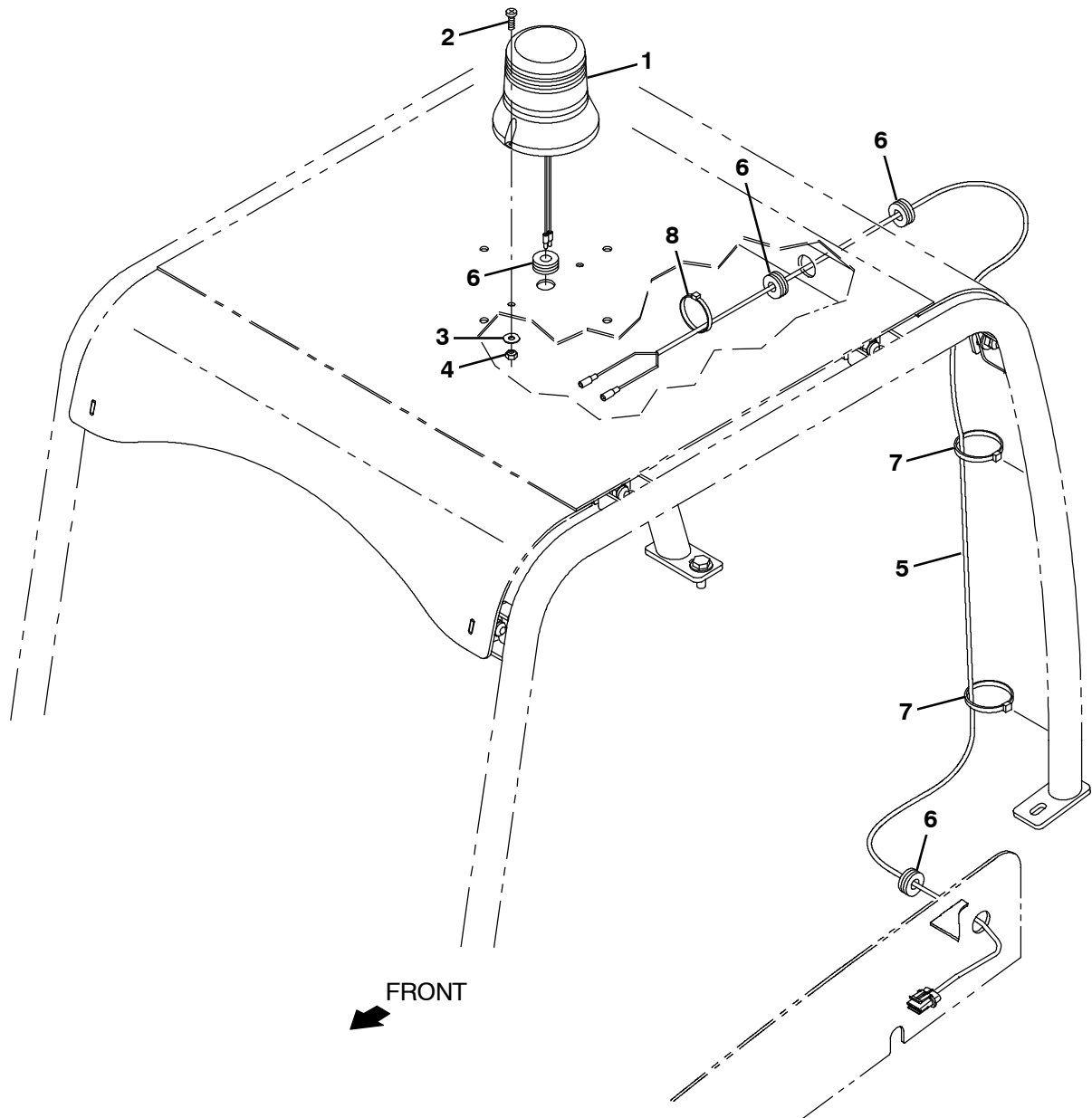
Fig. 20 - Light Kit, Flashing Overhead Guard



354477

Ref.	Part No.	Serial Number	Description	Qty.
▽	9001718	(008000-) Light Kit, Flsh, W/Ohg, Ci[M20 And T20]	1
▲	1 1075283	(008000-) Light, Strobe, Amb, 12- 48vdc [Led]	1
▲	383820	(008000-) Terminal, Bullet, Mal, .156d, 22- 18ga	2
▲	2 24196	(008000-) Screw, Pan, Phl, M5 X 0.80 X 20, Ss	2
▲	3 19066	(008000-) Washer, Flat, 10	2
▲	4 09739	(008000-) Nut, Hex, Lock, M5 X 0.80, NI, Ss	2
▲	5 1019647	(008000-) Harness, Warning / Ohg [M20]	1
▲	6 10632- 17	(008000-) Grommet, Rbr, 0.50id, F/0.8h, .12 Matl	4
▲	7 763115	(008000-) Tie, Cable, 6.0l, 1.25d Max	4
▲	8 49266	(008000-) Tie, Cable, Nyl, 07.3l .19w 1.8 Max D	2

Fig. 21 - Light Kit, Strobe Overhead Guard



354477

Ref.	Part No.	Serial Number	Description	Qty.
▽	9001717	(008000-) Light Kit, Strobe, W/Ohg, Ci [M20 And T20]	1
▲	1 1075283	(008000-) Light, Strobe, Amb, 12- 48vdc [Led]	1
▲	383820	(008000-) Terminal, Bullet, Mal, .156d, 22- 18ga	2
▲	2 24196	(008000-) Screw, Pan, Phl, M5 X 0.80 X 20, Ss	2
▲	3 19066	(008000-) Washer, Flat, 10	2
▲	4 09739	(008000-) Nut, Hex, Lock, M5 X 0.80, NI, Ss	2
▲	5 1019647	(008000-) Harness, Warning / Ohg [M20]	1
▲	6 10632- 17	(008000-) Grommet, Rbr, 0.50id, F/0.8h, .12 Matl	4
▲	7 763115	(008000-) Tie, Cable, 6.0l, 1.25d Max	4
▲	8 49266	(008000-) Tie, Cable, Nyl, 07.3l .19w 1.8 Max D	2

Fig. 22 - Overhead Guard Kit

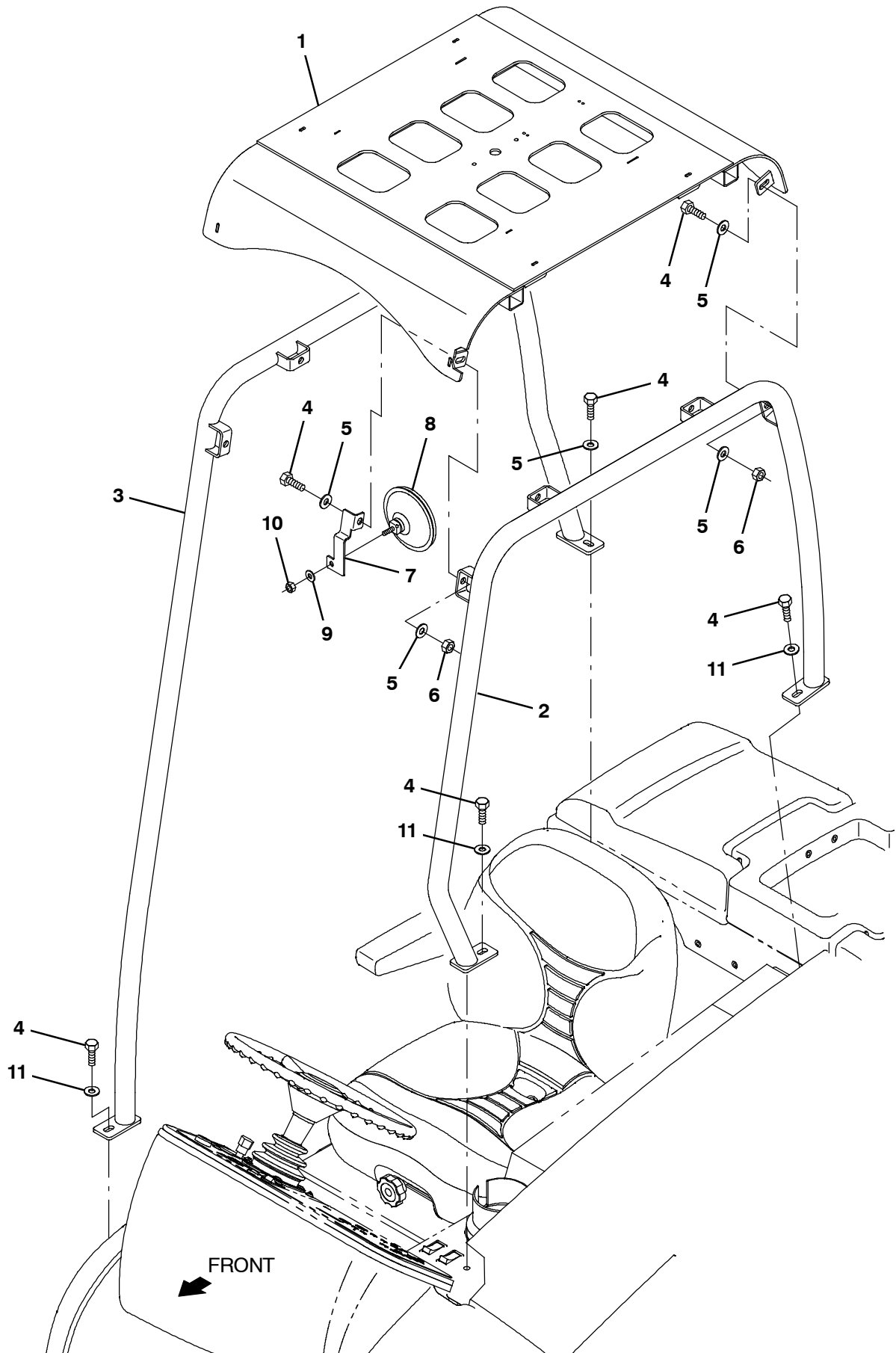


Fig. 22 - Overhead Guard Kit

	Ref.	Part No.	Serial Number	Description	Qty.
▽		9001314	(008000-) Ohg Kit, Ci [M20 And T20]	1
▲	1	1022276	(008000-) Guard Wldt, Top, Ohg	1
▲	2	1069241	(008000-) Tube Wldt, Leg, Ohg, Lh, Pntd	1
▲	3	1069253	(008000-) Tube Wldt, Leg, Ohg, Rh, Pntd	1
▲	4	03192	(008000-) Screw, Hex, M10 X 1.5 X 30, 8.8	12
▲	5	32492	(008000-) Washer, Flat, 0.38 Std	17
▲	6	41430	(008000-) Nut, Hex, Lock, M10 X 1.5, NI	8
▲	7	1023879	(008000-) Bracket, Mtg, Mirror, Rearview	1
▲	8	1050295	(008000-) Mirror, Convex, 0.50D	1
▲	9	32491	(008000-) Washer, Flat, 0.31, Std	1
▲	10	19313	(008000-) Nut, Hex, Std, .31- 18	1
▲	11	1014563	(008000-) Washer, Flat, 0.40b 1.12d .12, Ss	3

Fig. 23 - Telemetry Group

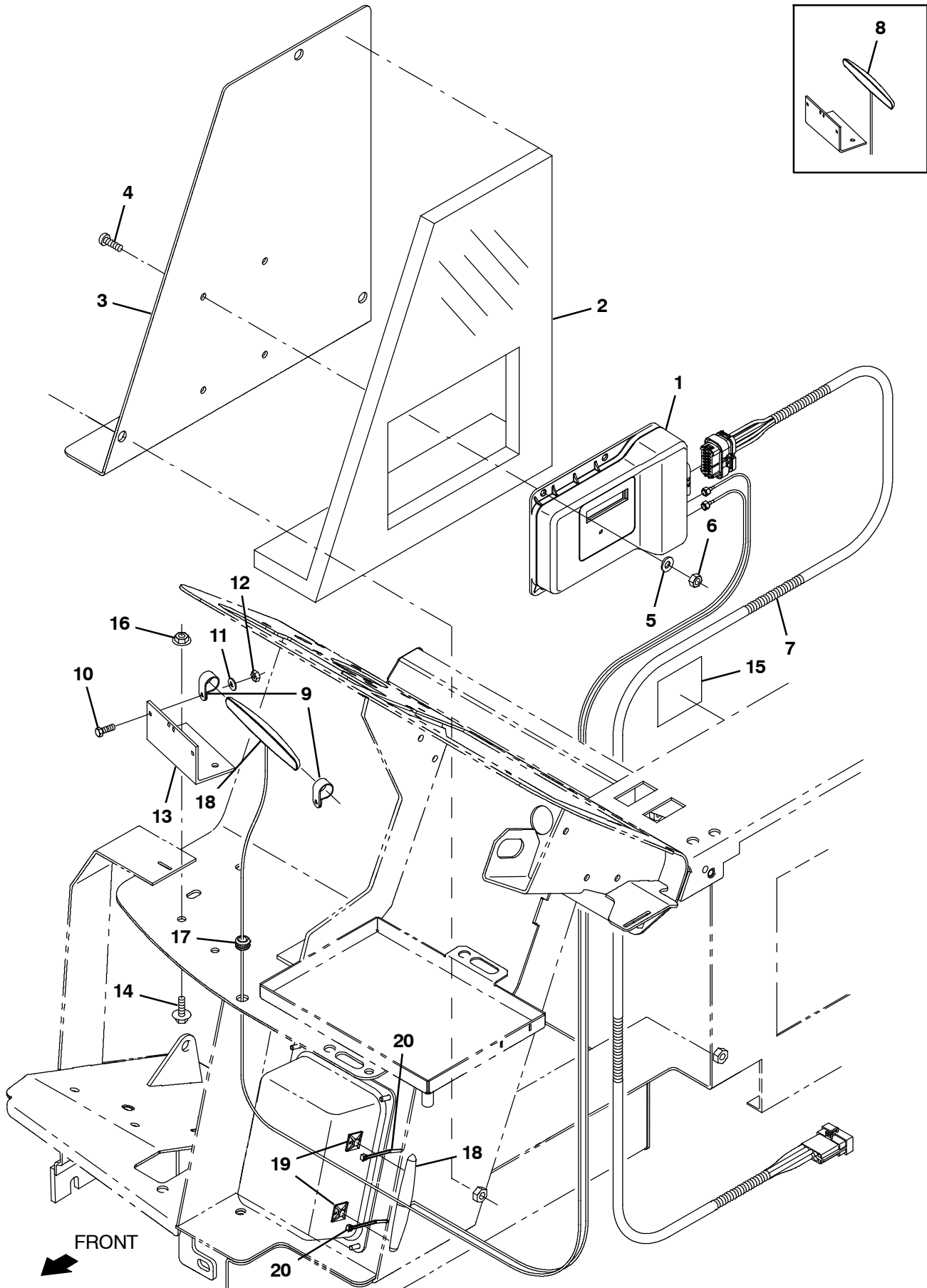


Fig. 23 - Telemetry Group

Ref.	Part No.	Serial Number	Description	Qty.
1	9010085	(008000-) Control Box Assy Kit, Replmt, Telem[Usa]	1
1	9010086	(008000-) Control Box Assy Kit, Replmt, Telem[Can]	1
2	1069761	(008000-) Insulation, Flame- Retardant, 0.75- 0.88	1
3	1069755	(008000-) Panel, Access, Door	1
4	763147	(008000-) Screw, Btn, M6 X 1.0 X 20, 10.9, Blk	4
5	32483	(008000-) Washer, Flat, 0.25, Sae	4
6	08708	(008000-) Nut, Hex, Lock, M6 X 1.00, NI	4
7	1075143	(008000-) Harness, Ele [Telem]	1
8	1070324	(008000- 009059) Antenna, Telem, 110 In [Gprs]	1
9	140916	(008000-) Clamp, Cable, Nyl, 0.62d, Nat	2
10	09244	(008000-) Screw, Hex, M5 X 0.80 X 16	2
11	19066	(008000-) Washer, Flat, 0.25b 0.56d .05, Pl, 10	2
12	06549	(008000-) Nut, Hex, Lock, M5 X 0.80, NI	2
13	1070402	(008000-) Angle, Mtg, Antenna, Telem	1
14	1040467	(008000-) Screw, Hex, M6 X 1.00 X 20, 9.8, Sems	2
15	1069580	(008000-) Label, Machine, Telem [Fcc, Usa, 2g/3g]	1
16	07790	(008000-) Nut, Hex, Flng, M6 X 1.00	2
17	10632- 12	(008000-) Grommet, Rbr, 0.38id, F/0.5h, .12 Matl	1
18	1248350	(009060-) Antenna, Telem [4g, 180"]	2
19	55248	(009060-) Mount, Cable Tie	2
20	763114	(009060-) Tie, Cable, 11.3l, 2.75d Max	2

Fig. 24 - Vacuum Wand Kit

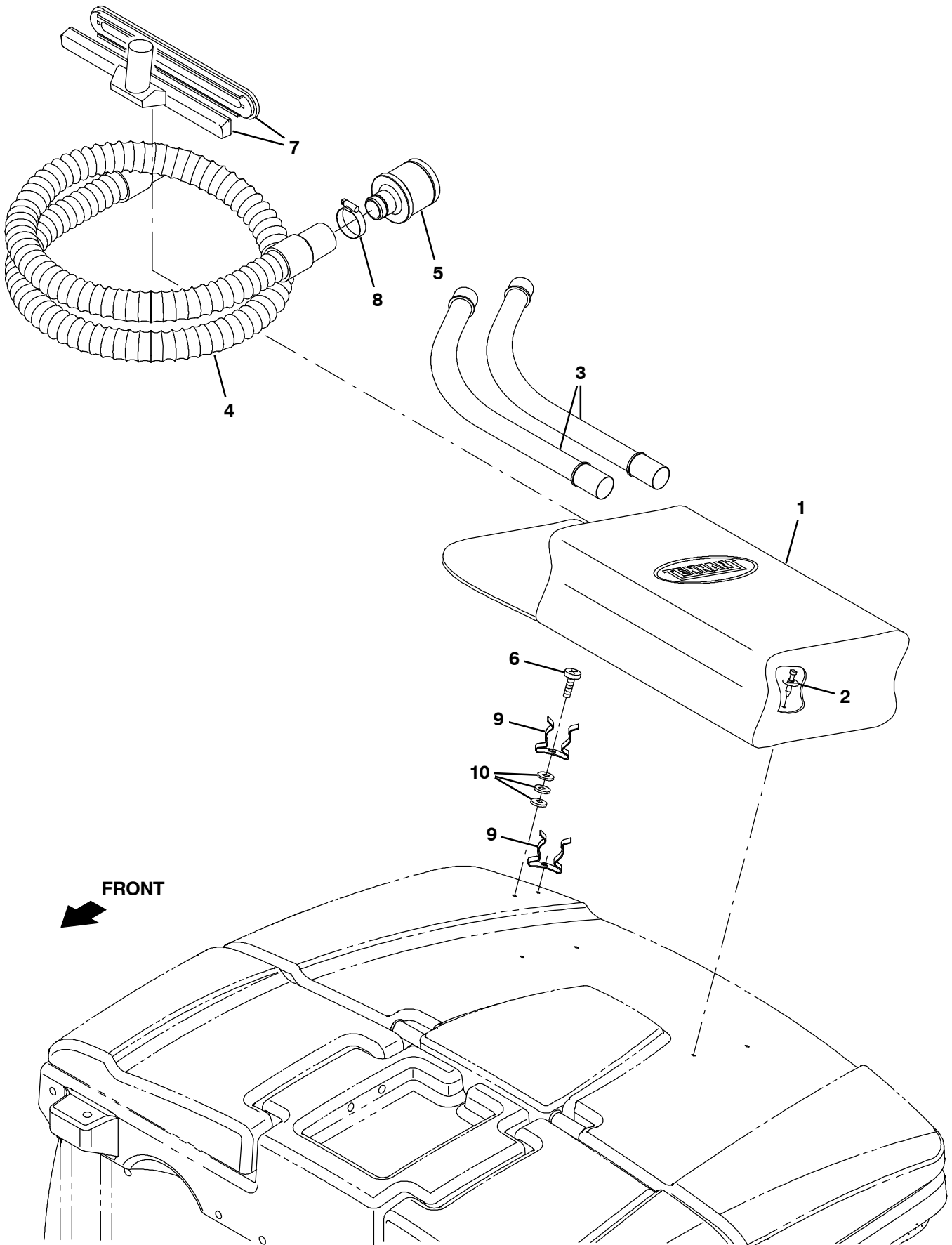


Fig. 24 - Vacuum Wand Kit

	Ref.	Part No.	Serial Number	Description	Qty.
▽		9004071	(008000-) Wand Kit, Vacuum, Sqge, Ci [M30]	1
▲	1	65580	(008000-) Bag, Power	1
▲	2	72968	(008000-) Rivet, Plstc, .250d X 0.90	4
▲	3	190722	(008000-) Wand, Chm, Dbl Bend [1 Pk= 1 Box Of 2pc]	1
▲	4	86767	(008000-) Hose Assy, W/2cuff, 1.5d 090l 1.5/1.5	1
▲	5	1029396	(008000-) Fitting, Alm, Str, Bm24/Bm48	1
▲	6	55845	(008000-) Screw, Hex, M5 X 0.80 X 16, Fmg	2
▲	7	13840	(008000-) Nozzle Assy, Tool, Wand, 14.0 Inch	1
▲	8	79381	(008000-) Clamp, Hose, Wormdrive, 1.25- 2.00d, .50w	1
▲	9	67004	(008000-) Clip, Grip, Finger, 1.00- 1.88d White,Vyl	2
▲	10	19064	(008000-) Washer, Flat, 06	6

Fig. 25 - Spray Nozzle Kit

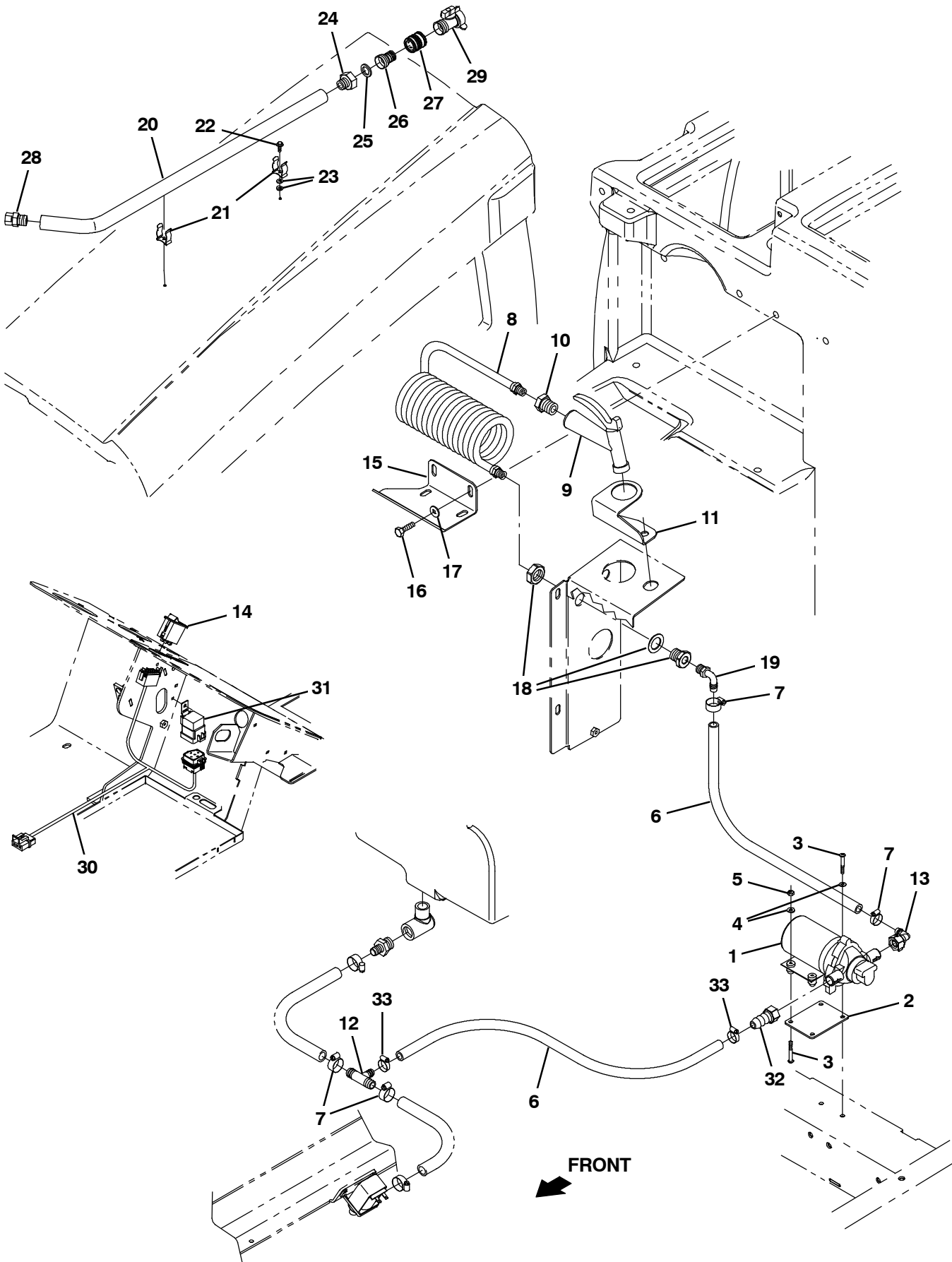


Fig. 25 - Spray Nozzle Kit

	Ref.	Part No.	Serial Number	Description	Qty.
▽		9004031	(008000-) Nozzle Kit, Spray, Ci [M30]	1
▲	1	1026743	(008000-) Pump, Diaphragm (See Breakdowns)	1
▲	2	1027007	(008000-) Plate, Mtg, Pump	1
▲	3	06939	(008000-) Screw, Pan, Phl, M5 X 0.80 X 45, 4.8	4
▲	4	19066	(008000-) Washer, Flat, 10	4
▲	5	06549	(008000-) Nut, Hex, Lock, M5 X 0.80, NI	2
▲	6	1011412	(008000-) Hose, Afmkt, Pvc, Brd, 0.50ld, 08Ft, Clr	1
▲	7	63810	(008000-) Clamp, Hose, Wormdrive, 0.56- 1.06d, .56w	4
▲	8	1019250	(008000-) Hose, Water, Coil, 0.38id 0.56od	1
▲	9	769785	(008000-) Nozzle, Spray, Gun	1
▲	10	1027976	(008000-) Fitting, Brs, Str, Pf06/Pm12	1
▲	11	1027237	(008000-) Bracket, Mtg, Spray Handle	1
▲	12	1015486	(008000-) Fitting, Plstc, Tee, Bm08/Bm10/Bm10, Br	1
▲	13	1018499	(008000-) Fitting, Plstc, E90, Bm08/Pf08s, Swivel	1
▲	14	398500	(008000-) Switch, Rocker, Dpdt, On / None / On	1
▲	15	1029790	(008000-) Bracket, Mtg, Spray Wand [FaST, Conv]	1
▲	16	09740	(008000-) Screw, Hex, M8 X 1.25 X 20, Ss	2
▲	17	1017218	(008000-) Washer, Flat, 0.32b 1.00d .12, Ss	2
▲	18	1027978	(008000-) Fitting, Brs, Str, Pf06/Pf06 Bh	1
▲	19	64778	(008000-) Fitting, Plstc, E90, Bm08/Pm06	1
▲	20	1029055	(008000-) Wand, Clean- Out	1
▲	21	1029057	(008000-) Clip, Grip, Finger, .875- 1.25	2
▲	22	20394	(008000-) Screw, Hex, 10- 16 X 0.62, Fmg/Ab, Pl	2
▲	23	01683	(008000-) Washer, Flat, 10, Ss	4
▲	24	375321	(008000-) Fitting, Brs, Str, Pm08/Garden Hose	1
▲	25	01316	(008000-) Washer, Flat, 0.66b 1.00d .12, Rbr	1
▲	26	1029153	(008000-) Fitting, Brs, Spcl [Garden Hose]	1
▲	27	1029155	(008000-) Coupling, Nozzle, Spray	1
▲	28	1029156	(008000-) Nozzle	1
▲	29	1029399	(008000-) Valve, Shutoff	1
▲	30	1021881	(008000-) Harness, Spray, Nozzle	1
▲	31	56186	(008000-) Relay, 12vdc, 040a, Spdt No	1
▲	32	1018495	(008000-) Fitting, Plstc, Str, Bm08/Pf08s, Swivel	1
▲	33	54333	(008000-) Clamp, Hose, Wormdrive, 0.31- 0.88d, .31w	2

Fig. 26 - Pressure Washer Mount Group

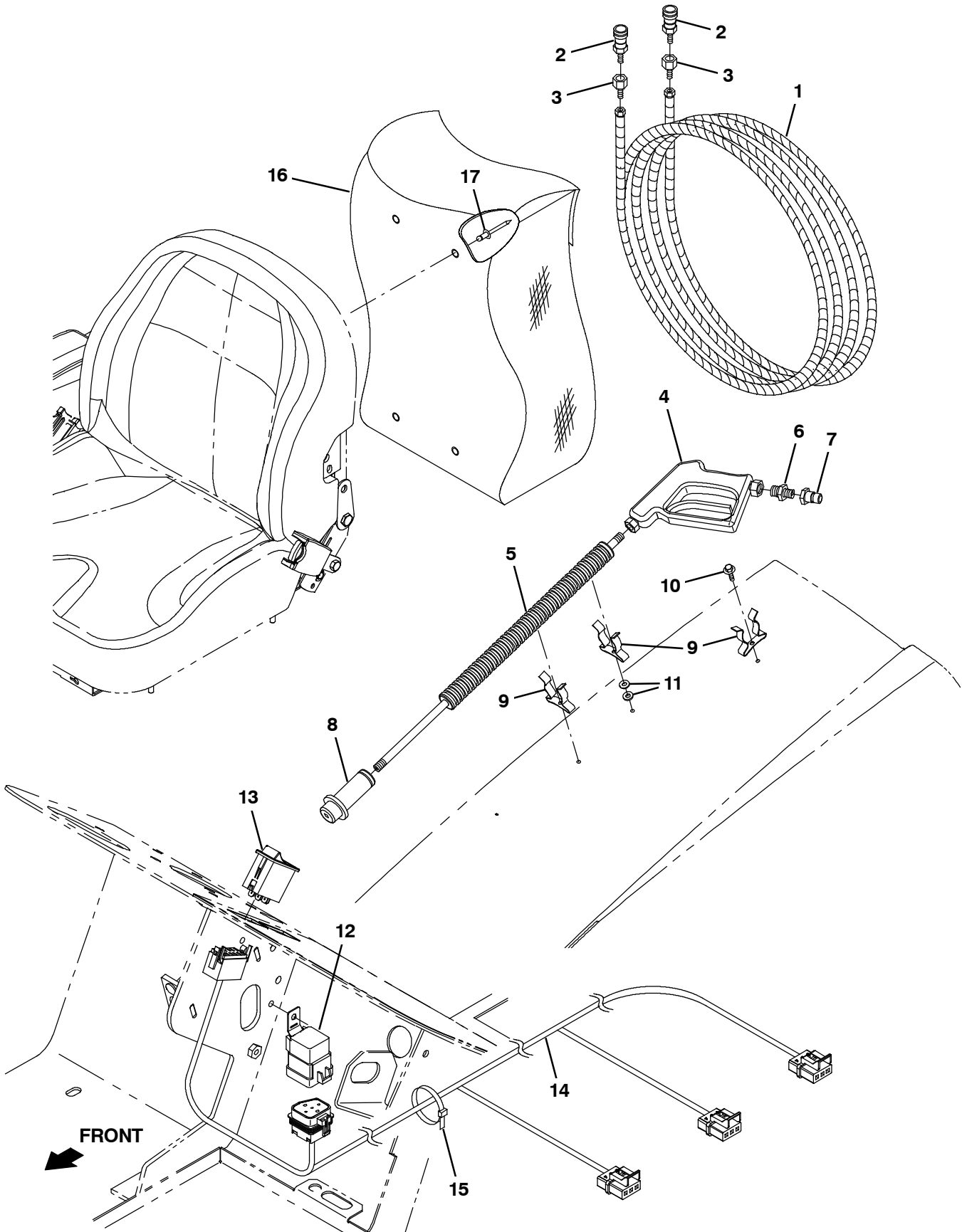


Fig. 26 - Pressure Washer Mount Group

Ref.	Part No.	Serial Number	Description	Qty.
1	1039056	(008000-) Hose, Rbr, 25ft	1
2	1042051	(008000-) Fitting, Ss, Qdc, Fem	2
3	1042772	(008000-) Fitting, Brs, Str, Pf06/Pm04	2
4	1039042	(008000-) Handle, Gun, Trigger	1
5	1039044	(008000-) Wand, Str, Ss, 28l	1
6	1044428	(008000-) Fitting, Brs, Str, Pm04/Pm06 [Hp]	1
7	1042191	(008000-) Fitting, Ss, Qdc, Mal	1
8	1041935	(008000-) Nozzle, Spray [Pressure Washer]	1
9	67004	(008000-) Clip, Grip, Finger, 1.00- 1.88d White,Vyl	3
10	20394	(008000-) Screw, Hex, 10- 16 X 0.62, Fmg/Ab, Pl	3
11	01683	(008000-) Washer, Flat, 10, Ss	6
12	56186	(008000-) Relay, 12vdc, 040a, Spdt No	1
13	1040899	(008000-) Switch, Rocker, Prgrsv	1
14	1074983	(008000-) Harness, Ele [Press. Wash]	1
15	49266	(008000-) Tie, Cable, Nyl, 07.3l .19w 1.8 Max D	5
16	65580	(008000-) Bag, Power	1
17	72968	(008000-) Rivet, Plstc, .250D X 0.90	2

Fig. 27 - Pressure Washer Solution Group

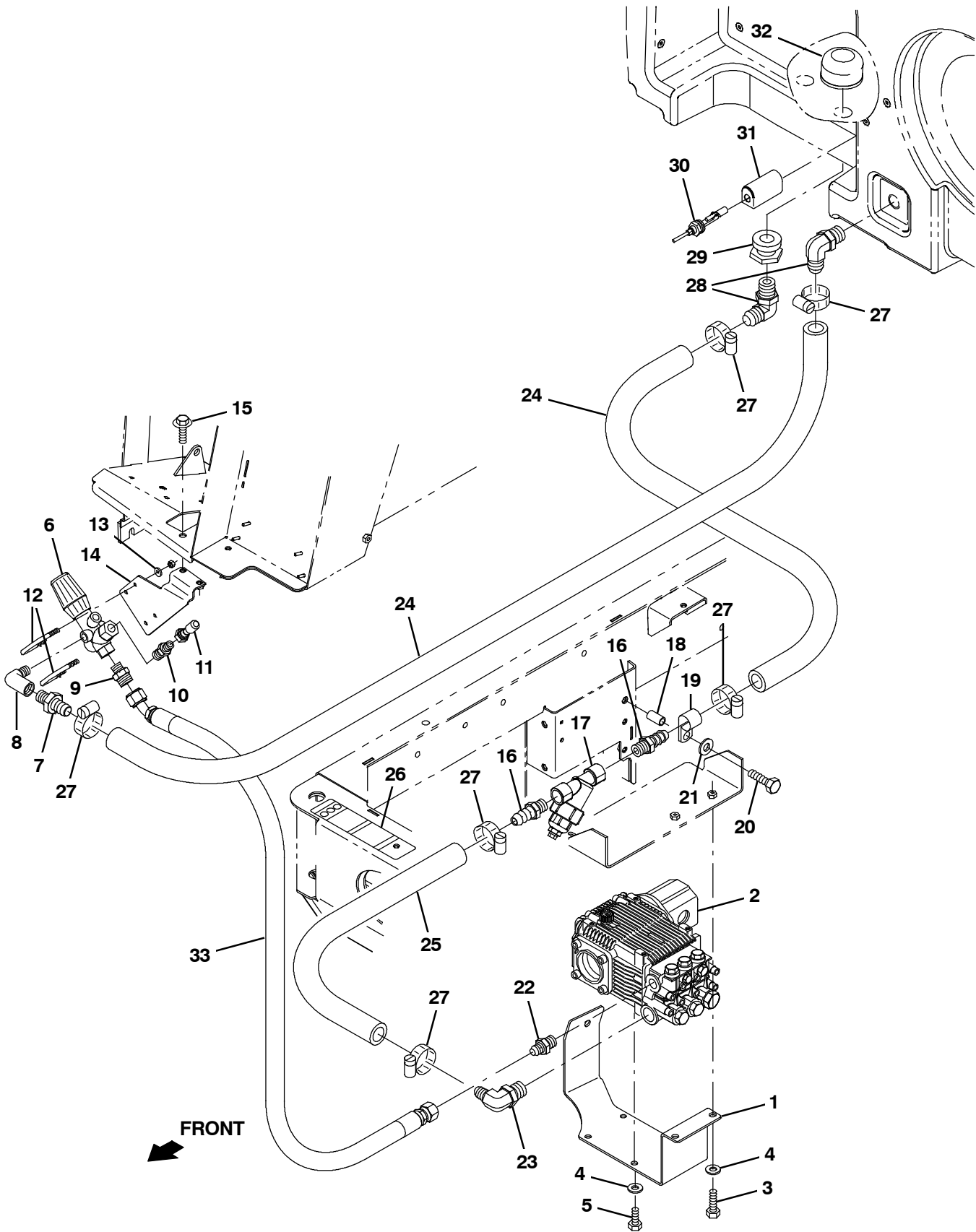


Fig. 27 - Pressure Washer Solution Group

Ref.	Part No.	Serial Number	Description	Qty.
1	1037634	(008000-) Bracket, Mtg, Motor	1
2	1225829	(008000-) Pump, Hyd, Press Washer	1
3	09010	(008000-) Screw, Hex, M8 X 1.25 X 25, Ss	3
4	01685	(008000-) Washer, Flat, 0.38b 0.88d .08, Ss	7
5	15675	(008000-) Screw, Hex, M8 X 1.25 X 16, Ss	4
6	1039046	(008000-) Valve, Needle	1
7	1042859	(008000-) Fitting, Brs, Str, Bm12/Pm08	1
8	1042579	(008000-) Fitting, Brs, E90, Pf08/Pm06	1
9	1044429	(008000-) Fitting, Brs, Str, Pm06/Pm08 [Hp]	1
10	1044428	(008000-) Fitting, Brs, Str, Pm04/Pm06 [Hp]	1
11	1042191	(008000-) Fitting, Ss, Qdc, Mal	1
12	45142	(008000-) Bolt, U, .25- 20 X 2.00, 1.10id	2
13	07515	(008000-) Washer, Lock, Int, 0.25, Ss	4
14	1040709	(008000-) Bracket, Mtg, Needle	1
15	1037346	(008000-) Screw, Hex, M8 X 1.25 X 25, 9.8, Sems	2
16	377334	(008000-) Fitting, Brs, Str, Bm12/Pm12	2
17	1039037	(008000-) Filter, Y, Inline, .75	1
18	1039348	(008000-) Sleeve, 0.49b 0.68d 1.2l [304ss]	1
19	53466	(008000-) Clamp, Cable, Stl, 1.50d X 1.00w, 1hole	1
20	32731	(008000-) Screw, Hex, M10 X 1.50 X 50, Ss	1
21	01686	(008000-) Washer, Flat, 0.44b 1.00d .08, Ss	1
22	1044429	(008000-) Fitting, Brs, Str, Pm06/Pm08 [Hp]	1
23	48697	(008000-) Fitting, Brs, E90, Em12/Pm08	1
24	1045034	(008000-) Hose, Afmkt, Pvc, Wir, 0.75id, 08ft, Clr	1
25	1045045	(008000-) Hose, Afmkt, Pvc, Wir, 0.75id, 02ft, Clr	1
26	1041952	(008000-) Label Set, Info/Hzrd, Press Wash	1
27	63810	(008000-) Clamp, Hose, Wormdrive, 0.56- 1.06d, .56w	6
28	1041351	(008000-) Fitting, Brs, E90, Bm12/Pm12	2
29	377349	(008000-) Fitting, Plstc, Pf12/Pf12, Bh	1
30	385685	(008000-) Sensor, Level, Liq, 14vdc 01a .62- 11	1
31	1019285	(008000-) Bracket, Protector, Float Switch	1
32	1027290	(008000-) Filter, Soltn, 20mesh, Pm12 3.1d 02.6l	1
33	1041391	(008000-) Hose, Hyd, Tc08, Jf08E45/JF08Str, 18.0	1
34	42268	(008000-) Fitting, Hyd, Plug, Om08	1
35	1227137	(008000-) Valve, Hyd, Press Washer	1

Fig. 28 - Pressure Washer Hydraulic Hoses Group

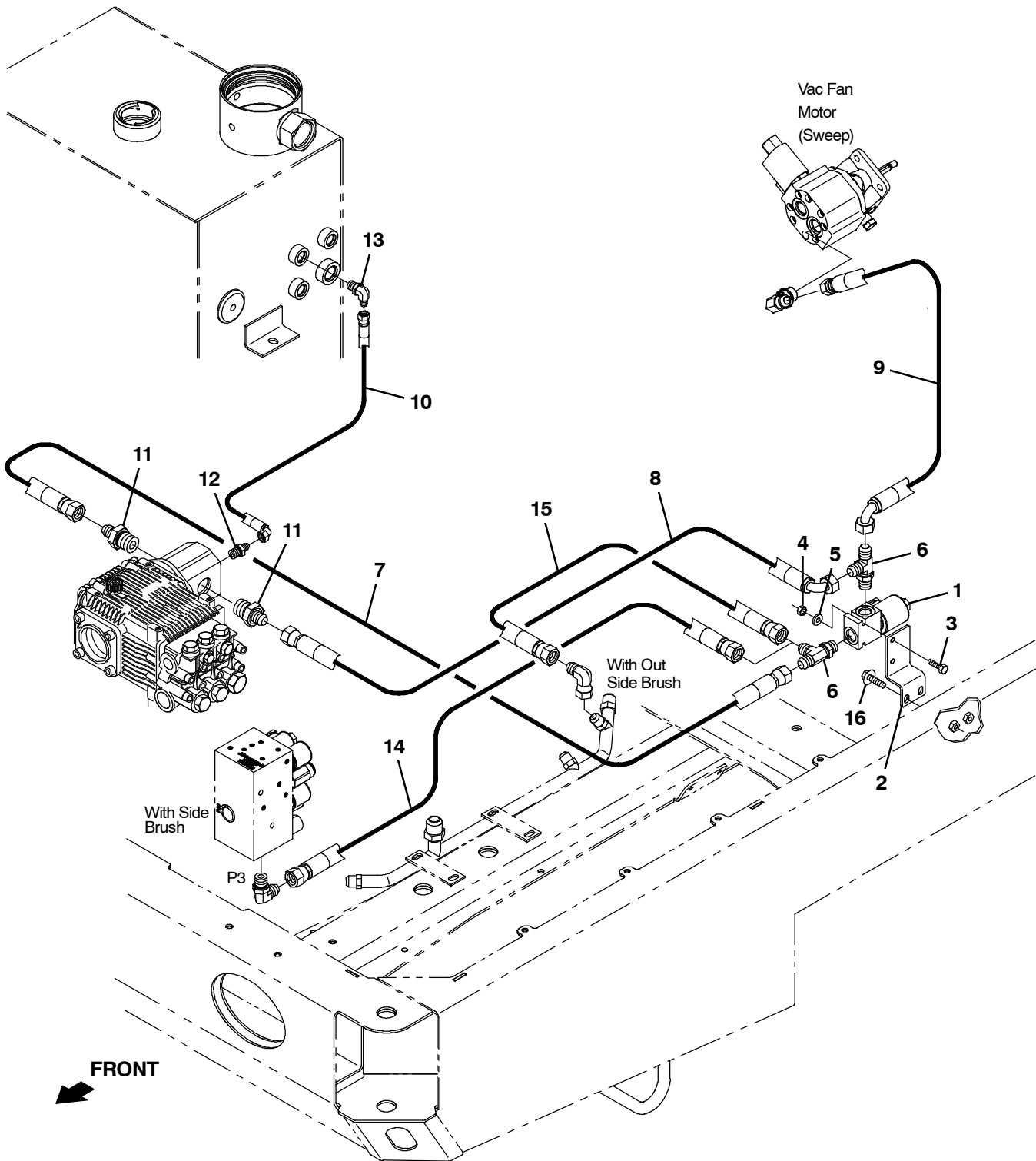


Fig. 28 - Pressure Washer Hydraulic Hoses Group

Ref.	Part No.	Serial Number	Description	Qty.
1	1038571	(008000-) Valve, Hyd, Press Washer	1
2	1071852	(008000-) Bracket, Mtg	1
3	06948	(008000-) Screw, Hex, M6 X 1.00 X 60, 8.8	2
4	08708	(008000-) Nut, Hex, Lock, M6 X 1.00, NI	2
5	32483	(008000-) Washer, Flat, 0.25, Sae	2
6	40755	(008000-) Fitting, Hyd, Tee, Jm08/Jm08/Om08, Run	2
7	365007	(008000-) Hose, Hyd, Tc08, Jf08str/Jf08str, 072.0	1
8	396209	(008000-) Hose, Hyd, Tc08, Jf08e90/Jf08str, 054.0	1
9	1039753	(008000-) Hose, Hyd, Tc08, Jf08e90/Jf08str, 042.0	1
10	1040630	(008000-) Hose, Hyd, Med04, Jf04e90/Jf04str, 022.0	1
11	42227	(008000-) Fitting, Hyd, Str, Jm08/Om12	2
12	55685	(008000-) Fitting, Hyd, Str, Jm04/Om06	1
13	47638	(008000-) Fitting, Hyd, E90, Jm04/Om06	1
14	65224	(008000-) Hose, Hyd, Tc08, Jf08str/Jf08str, 066.0	1
15	1036902	(008000-) Hose, Hyd, Tc08, Jf08str/Jf08str, 039.0	1
16	1037354	(008000-) Screw, Hex, M8 X 1.25 X 30, 9.8, Sems	2

Fig. 29 - Transport Kit

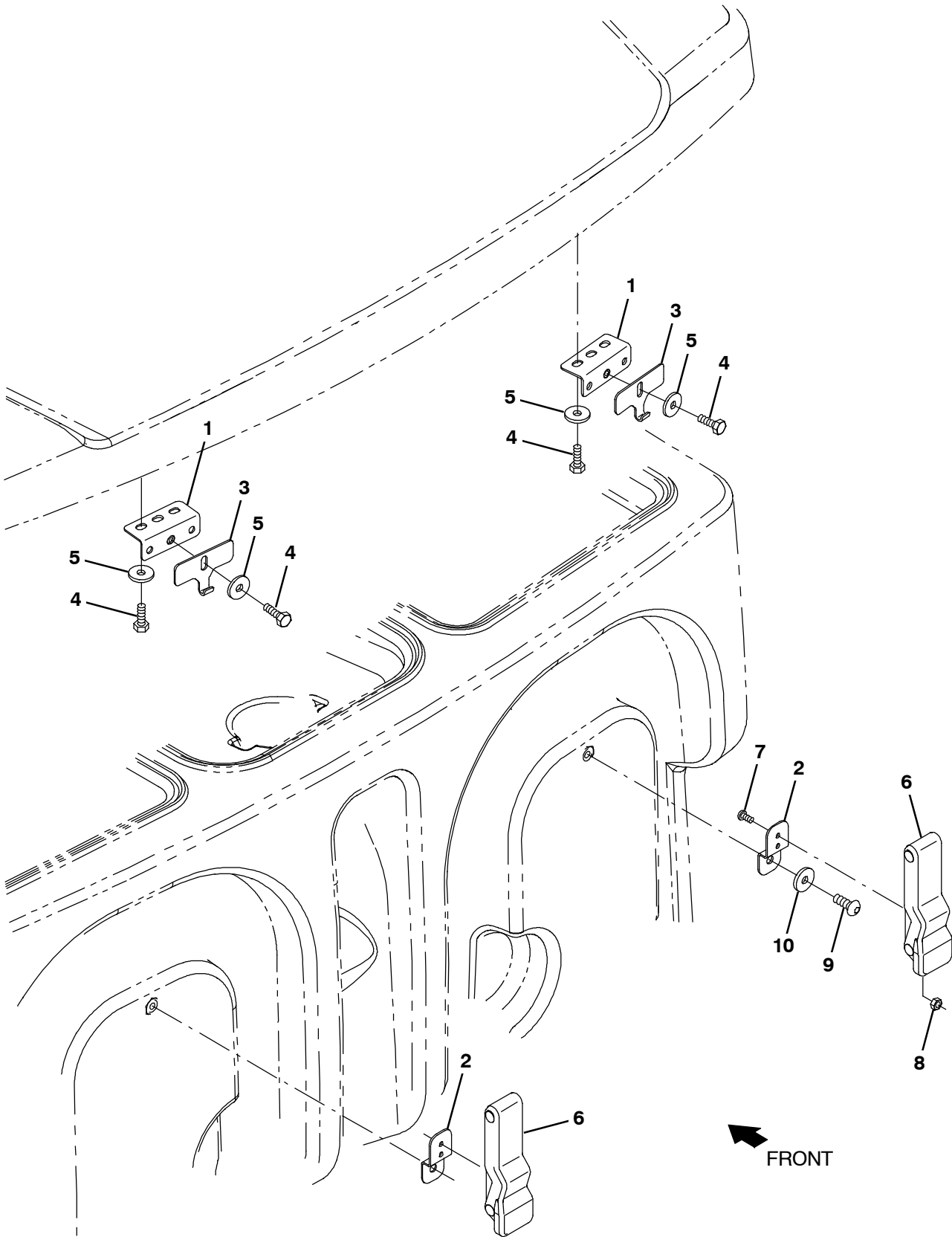


Fig. 29 - Transport Kit

	Ref.	Part No.	Serial Number	Description	Qty.
▽		9014867	(008000-) Transport Kit, Ci [M20/M30}	1
▲	1	1040800	(008000-) Bracket, Latch, Cover	2
▲	2	1020526	(008000-) Bracket, Retaining, Hose	2
▲	3	1032896	(008000-) Plate, Hook, Latch, [M20]	2
▲	4	09744	(008000-) Screw, Hex, M6 X 1.00 X 12, Ss	8
▲	5	01684	(008000-) Washer, Flat, 0.27b 0.69d .05, Ss	8
▲	6	1222019	(008000-) Latch, Yellow	2
▲	7	09200	(008000-) Screw, Pan, Phl, M5 X 0.80 X 12, Ss	4
▲	8	09739	(008000-) Nut, Hex, Lock, M5 X 0.80, NI, Ss	4
▲	9	393135	(008000-) Screw, Btn, M8 X 1.25 X 20, Blk	2
▲	10	32491	(008000-) Washer, Flat, 0.31, Std	2

Fig. 30 - Squeegee Guard Kit

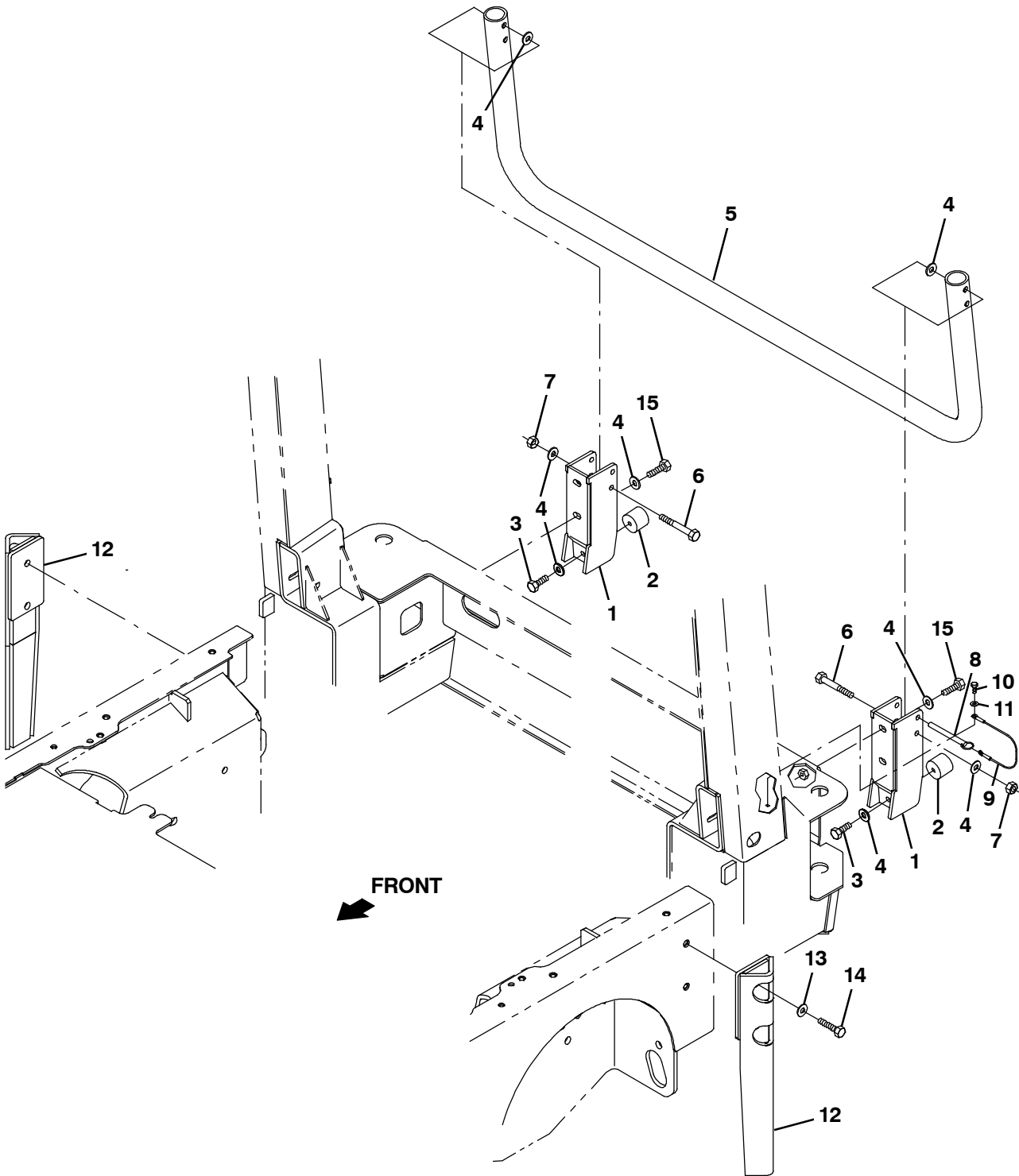


Fig. 30 - Squeegee Guard Kit

	Ref.	Part No.	Serial Number	Description	Qty.
▽		9004029	(008000-) Guard Kit, Sqge, Ci [M30]	1
▲	1	1027560	(008000-) Bracket Wldt, Guard, Sqge	2
▲	2	1024977	(008000-) Bumper, Ure, 1.50d 1.25l	2
▲	3	21196	(008000-) Screw, Hex, .38- 16 X 0.88, G5	2
▲	4	32492	(008000-) Washer, Flat, 0.38, Std	10
▲	5	1054342	(008000-) Guard Wldt, Sqge	1
▲	6	06965	(008000-) Screw, Hex, M10 X 1.50 X 80, 8.8	2
▲	7	41430	(008000-) Nut, Hex, Lock, M10 X 1.5, NI	2
▲	8	369359	(008000-) Pin, Hitch, .375d X 3.12l, PI	1
▲	9	57702	(008000-) Cable, Glv .06d 012.0l .26eye /.26eye	1
▲	10	09738	(008000-) Screw, Hex, M5 X 0.80 X 12, Ss	1
▲	11	01683	(008000-) Washer, Flat, 10, Ss	1
▲	12	1045444	(008000-) Guard Wldt, Sqge	2
▲	13	32486	(008000-) Washer, Flat, 0.50, Sae	2
▲	14	368176	(008000-) Screw, Hex, M10 X 1.50 X 35, 10.9	4
▲	15	39284	(008000-) Screw, Hex, M10 X 1.50 X 35, 8.8	4

Fig. 31 - Wet Dust Control Hopper Cover Group (008438-)

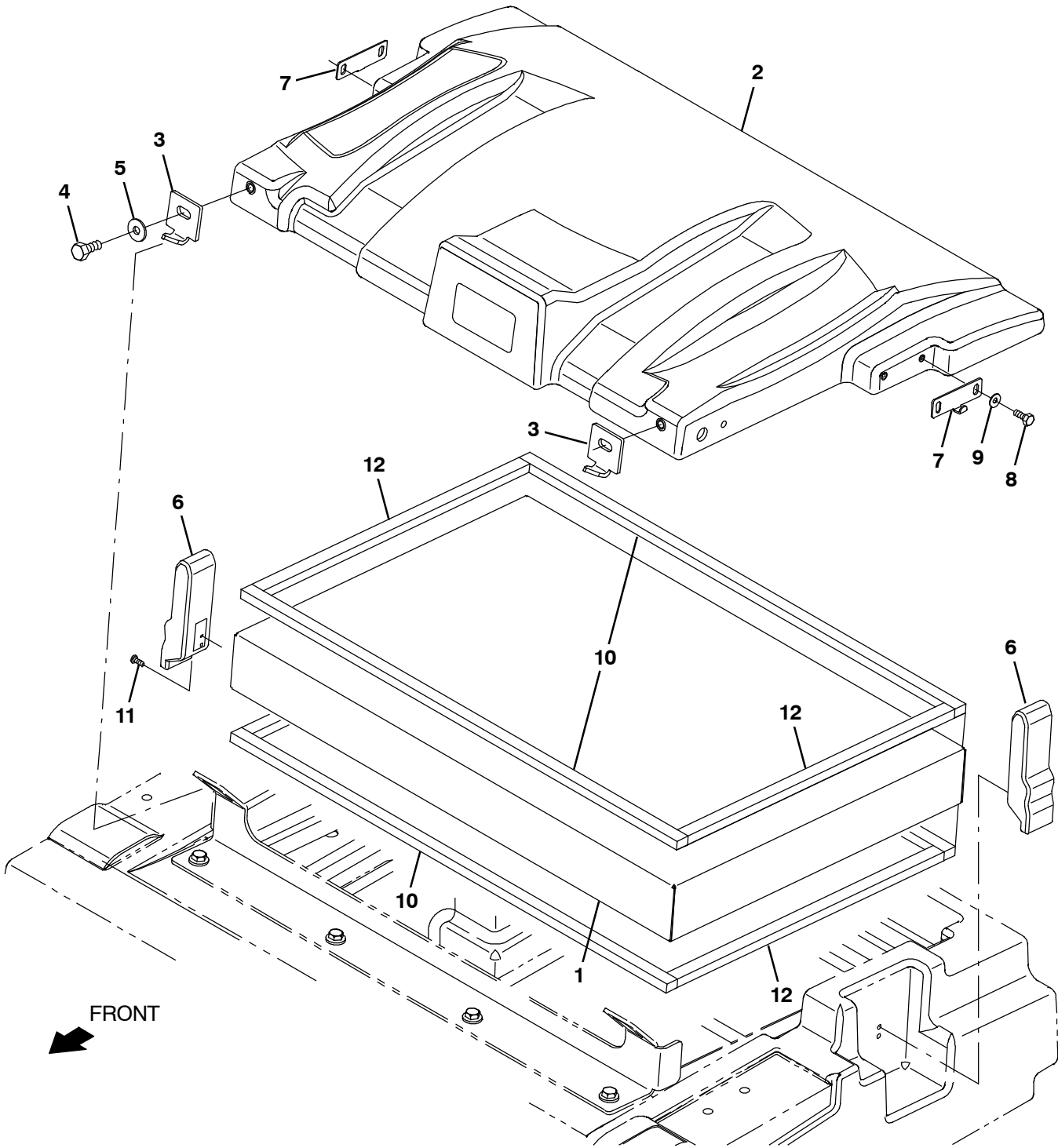
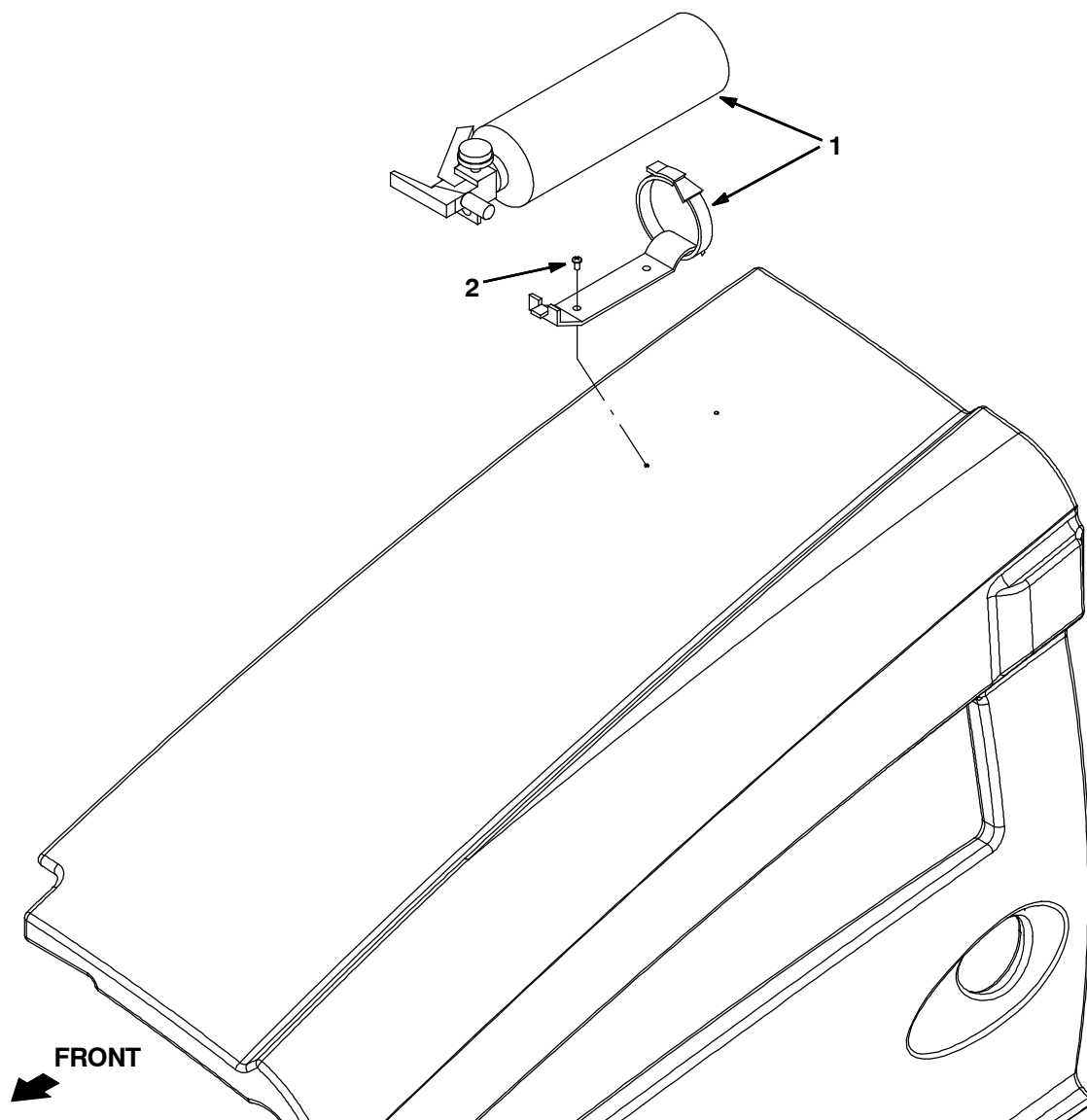


Fig. 31 - Wet Dust Control Hopper Cover Group (008438-)

Ref.	Part No.	Serial Number	Description	Qty.
1	1076414	(008438-) Panel, Filler, Filter [M20/30 Wet Sweep]	1
2	1041006	(008438-) Cover, Hppr	1
3	1018207	(008438-) Bar, Mtg, Hppr Cover	2
4	09291	(008438-) Screw, Hex, M10 X 1.5 X 20, Ss	2
5	1014563	(008438-) Washer, Flat, 0.40b 1.12d .12, Ss	2
6	1222019	(008438-) Latch, Yellow	2
7	1041984	(008438-) Bracket, Cover, Hppr	2
8	15678	(008438-) Screw, Hex, M6 X 1.0 X 16, Ss	4
9	01684	(008438-) Washer, Flat, 0.25, Ss	4
10	1015239	(008438-) Seal, Afmkt, Ure, Adh, 0.50, 0.75w 03ft	4
11	09200	(008438-) Screw, Pan, M5 X 0.8 X 12, Ss	4
12	1015241	(008438-) Seal, Afmkt, Ure, Adh, 0.50, 0.75w 02ft	4

Fig. 32 - Fire Extinguisher Kit



354484

Ref.	Part No.	Serial Number	Description	Qty.
▽	9001316	(008000-) Extinguisher Kit, Fire, Ci [M20/T20/M30]	1
▲	1 25312	(008000-) Extinguisher, Fire, 2.5 Lb Dry	1
▲	2 382320	(008000-) Screw, Pan, Phl, 12- 16 X 0.50, F/ Plstc	2

Fig. 33 - Documentation Group (Online Only)

M30, D

Ref.	Part No.	Serial Number	Description	Qty.
	9016150	(008000-) Manual, Oprtr, [M30 Dsl, En Na Sn 8000-] (Tier 3 Only)	1
	9018863	(008700-) Manual, Oprtr, [M30 Dsl, En Na Sn 8700-] (Tier 4F/Stage V Only)	1
	9016151	(008000-) Manual, Oprtr, [M30 Dsl, Es Na Sn 8000-]	1
	9016152	(008000-) Manual, Oprtr, [M30 Dsl, Fr Na Sn 8000-]	1
	9016153	(008000-) Manual, Parts, [M30 D, Global, Sn 8000-]	1
	9016104	(008000-) Manual, Service, [M30 G/Lp/D, Sn 8000-]	1
	9004422	(008000-) Manual, Oprtr [Ku] (Tier 3 Only)	1
	9016154	(008000-) Manual, Oprtr [M30 Dsl, Jp, Sn 8000-]	1
	9016155	(008000-) Manual, Oprtr, [M30 Dsl, Cn, Sn 8000-]	1
	9016156	(008000-) Manual, Oprtr, [M30 Dsl, Ptb, Sn 8000-]	1
	9016157	(008000-) Manual, Oprtr [M30 Dsl, Cz, Eu Sn 8000-]	1
	9016158	(008000-) Manual, Oprtr [M30 Dsl, De, Eu Sn 8000-]	1
	9016159	(008000-) Manual, Oprtr [M30 Dsl, Dk, Eu Sn 8000-]	1
	9016160	(008000-) Manual, Oprtr [M30 Dsl, En, Eu Sn 8000-]	1
	9016161	(008000-) Manual, Oprtr [M30 Dsl, Es, Eu Sn 8000-]	1
	9016162	(008000-) Manual, Oprtr [M30 Dsl, Fi, Eu Sn 8000-]	1
	9016163	(008000-) Manual, Oprtr [M30 Dsl, Fr, Eu Sn 8000-]	1
	9016164	(008000-) Manual, Oprtr [M30 Dsl, Gr, Eu Sn 8000-]	1
	9016165	(008000-) Manual, Oprtr [M30 Dsl, Hu, Eu Sn 8000-]	1
	9016166	(008000-) Manual, Oprtr [M30 Dsl, It, Eu Sn 8000-]	1
	9016167	(008000-) Manual, Oprtr [M30 Dsl, NI, Eu Sn 8000-]	1
	9016168	(008000-) Manual, Oprtr [M30 Dsl, No, Eu Sn 8000-]	1
	9016169	(008000-) Manual, Oprtr [M30 Dsl, PI, Eu Sn 8000-]	1
	9016170	(008000-) Manual, Oprtr [M30 Dsl, Ptg Eu Sn 8000-]	1
	9016171	(008000-) Manual, Oprtr [M30 Dsl, Ru, Eu Sn 8000-]	1
	9016172	(008000-) Manual, Oprtr [M30 Dsl, Se, Eu Sn 8000-]	1
	9016173	(008000-) Manual, Oprtr [M30 Dsl, Tr, Eu Sn 8000-]	1
	9016174	(008000-) Manual, Oprtr [M30 Dsl, Ee, Eu Sn 8000-]	1
	9016175	(008000-) Manual, Oprtr [M30 Dsl, Lv, Eu Sn 8000-]	1
	9016176	(008000-) Manual, Oprtr [M30 Dsl, Lt, Eu Sn 8000-]	1
	9016177	(008000-) Manual, Oprtr [M30 Dsl, Sk, Eu Sn 8000-]	1
	9016178	(008000-) Manual, Oprtr [M30 Dsl, SI, Eu Sn 8000-]	1
	9016179	(008000-) Manual, Oprtr [M30 Dsl, Bg, Eu Sn 8000-]	1
	9016180	(008000-) Manual, Oprtr [M30 Dsl, Ro, Eu Sn 8000-]	1
	9016181	(008000-) Manual, Oprtr [M30 Dsl, Hr, Eu Sn 8000-]	1
	9006257	(008000-) Media, Cd- Rom, Training [Ec- H2o Tennant]	1
	9019331	(008700-) Operation Manual [Ku] (Tier 4F/Stage V Only)	1
	9019332	(008700-) Instruction Manual [Ku] (Tier 4F/Stage V Only)	1



To view, print, or download the latest Parts manual, other language Operator manuals, and Use and Care Guides (wall charts), visit:

www.tennantco.com/manual

SECTION 4

Contents	Page
Fig. 1 - Extended Scrub Pump Breakdown, 1021210	4-2
Fig. 2 - Hydraulic Motor Breakdown, 379609 ...	4-4
Fig. 3 - Hydraulic Pump Breakdown, 1024251 ..	4-6
Fig. 4 - Hydraulic Gear Pump Breakdown, 1034448	4-8
Fig. 5 - Hydraulic Motor Breakdown, 71729 ...	4-10
Fig. 6 - Hydraulic Motor Breakdown, 1029379 .	4-11
Fig. 7 - Hydraulic Steering Valve Breakdown, 1024260	4-12
Fig. 8 - Hydraulic Valve Breakdown, 1072995 .	4-14
Fig. 9 - Hydraulic Valve Breakdown, 1072997 .	4-16
Fig. 10 - Metering Solution Pump Breakdown, 73260	4-18
Fig. 11 - Water Pump Breakdown, 1026743	4-19
Fig. 12 - ec- H2O Module Assembly Breakdown, 9007882	4-20
Fig. 13 - Seat Breakdown, 9018721	4-22
Fig. 14 - Steering Gearbox Breakdown, 9015636	4-24
Fig. 15 - FaST Injector Assembly Breakdown, 9008868	4-26
Fig. 16 - Water Pump Motor Breakdown, 1225829	4-27

Fig. 1 - Extended Scrub Pump Breakdown, 1021210

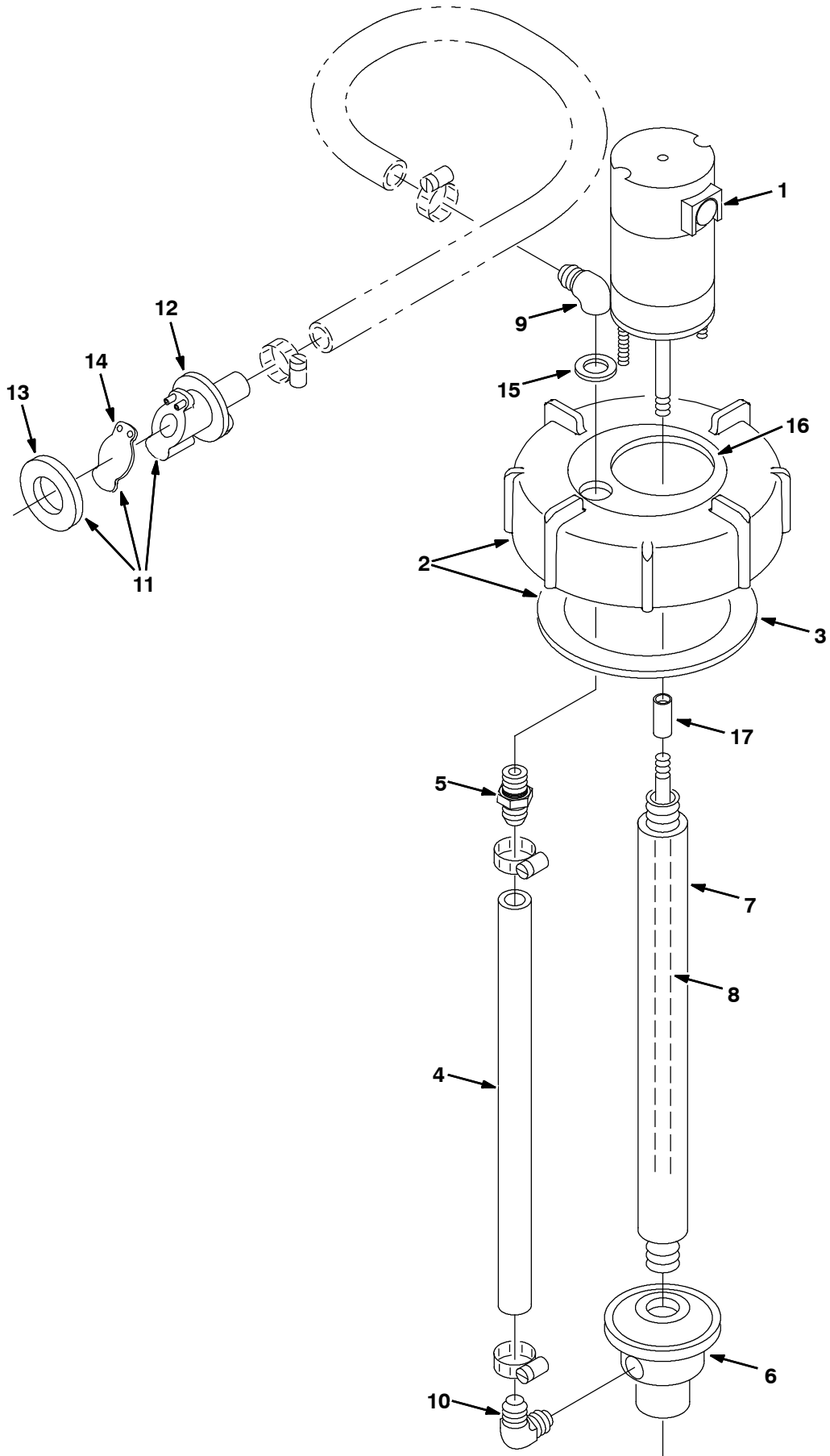


Fig. 1 - Extended Scrub Pump Breakdown, 1021210

	Ref.	Part No.	Serial Number	Description	Qty.
▽		1021210	(008000-) Pump Assy, Column, Es	1
▲▽	1	9002708	(008000-) Motor, Ele, 12vdc, Pump, Water	1
▲▲		78829	(008000-) Kit, Brush, Motor, Ele	1
▲▽	2	24358	(008000-) Cap Assy, Tank, Drain	1
▲▲	3	1031699	(008000-) Gasket, 4.05id 5.29od .19 [Buna]	1
▲	4	78833	(008000-) Tube, Vinyl, Pump, Water	1
▲	5	78398	(008000-) Fitting, Plstc, Str, Bm12/Pm08, Nyl	1
▲	6	78843	(008000-) Housing Kit, Pump, Water	1
▲	7	78836	(008000-) Column, Pump, Water	1
▲	8	9002709	(008000-) Shaft, Pump, Water	1
▲	9	78838	(008000-) Fitting, E, Gr	1
▲	10	78839	(008000-) Fitting, Plstc, E90, Pf Bm [Es Pump]	1
▲▽	11	78842	(008000-) Kit, Valve, Check, Pump, Water	1
▲▲	12	78840	(008000-) Valve, Check, Pump, Water	1
▲▲	13	73342	(008000-) Gasket, .25 1.88d 1.0id [Poron]	1
▲▲	14	78841	(008000-) Flapper, Valve, Pump, Water	1
▲	15	78830	(008000-) Washer, Rbr	1
▲	16	22790	(008000-) Insert, Cap, Mount, Es Pump	1
▲	17	23285	(008000-) Sleeve, Pump, Water	1

Fig. 2 - Hydraulic Motor Breakdown, 379609

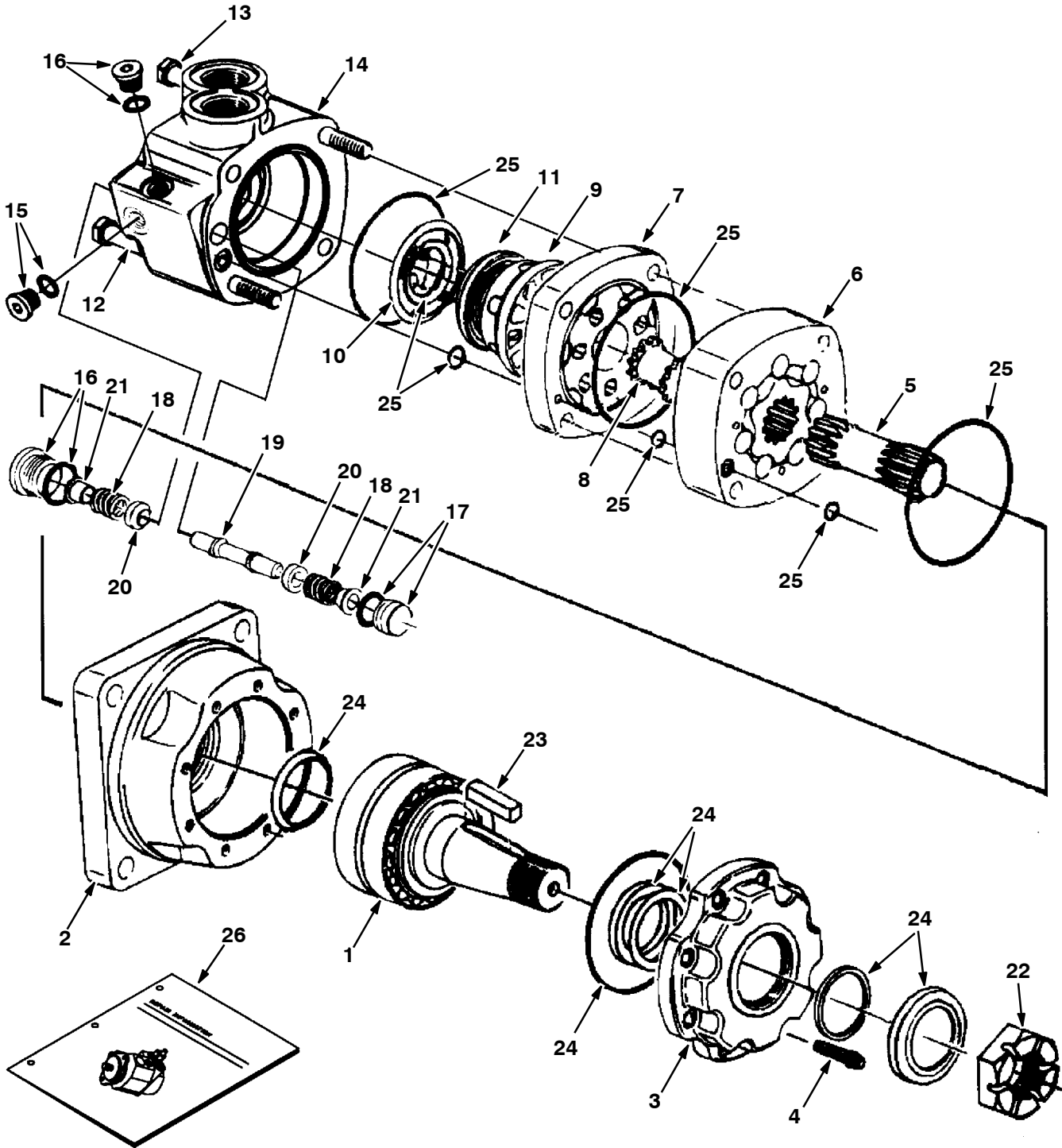


Fig. 2 - Hydraulic Motor Breakdown, 379609

Ref.	Part No.	Serial Number	Description	Qty.
▽	379609	(008000-) Motor, Hyd, Gear, [Int], 19.0 X 3000	1
▲	1 74165	(008000-) Shaft, Motor, Hyd	1
▲	2 74166	(008000-) Housing, Brg, Motor, Hyd	1
▲	3 74167	(008000-) Retainer, Motor, Hyd	1
▲	4 74168	(008000-) Screw, Cap, Motor, Hyd	8
▲	5 37616	(008000-) Drive, Motor, Hyd	1
▲	6 37756	(008000-) Geroler, Motor, Hyd	1
▲	7 74122	(008000-) Plate, Valve, Motor, Hyd	1
▲	8 52405	(008000-) Valve, Motor, Hyd	1
▲	9 74123	(008000-) Valve, Motor, Hyd	1
▲	10 34178	(008000-) Spring, Motor, Hyd	2
▲	11 38968	(008000-) Ring, Motor, Hyd	1
▲	12 74125	(008000-) Bolt, Motor, Hyd	3
▲	13 38255	(008000-) Bolt, Motor, Hyd	1
▲	14 373297	(008000-) Housing, Valve	1
▲	15 373298	(008000-) Plug	1
▲	16 373260	(008000-) Plug, Pump, Hyd, Gear	2
▲	17 373299	(008000-) Plug	1
▲	18 373291	(008000-) Spring	2
▲	19 373217	(008000-) Piston, Pump, Hyd, Gear	1
▲	20 373226	(008000-) Poppet, Pump, Hyd, Gear	2
▲	21 373236	(008000-) Sleeve, Dashpo, Pump, Hyd, Gear	2
▲	22 45622	(008000-) Nut, Motor, Hyd	1
▲	23 45623	(008000-) Key, Motor, Hyd	1
▲	24 79828	(008000-) Seal Kit, Shaft	1
▲	25 33580	(008000-) Seal Kit, Rear	1
	26 79729	(008000-) Instr, Repair, Motor, Hyd, Gear	1

Fig. 3 - Hydraulic Pump Breakdown, 1024251

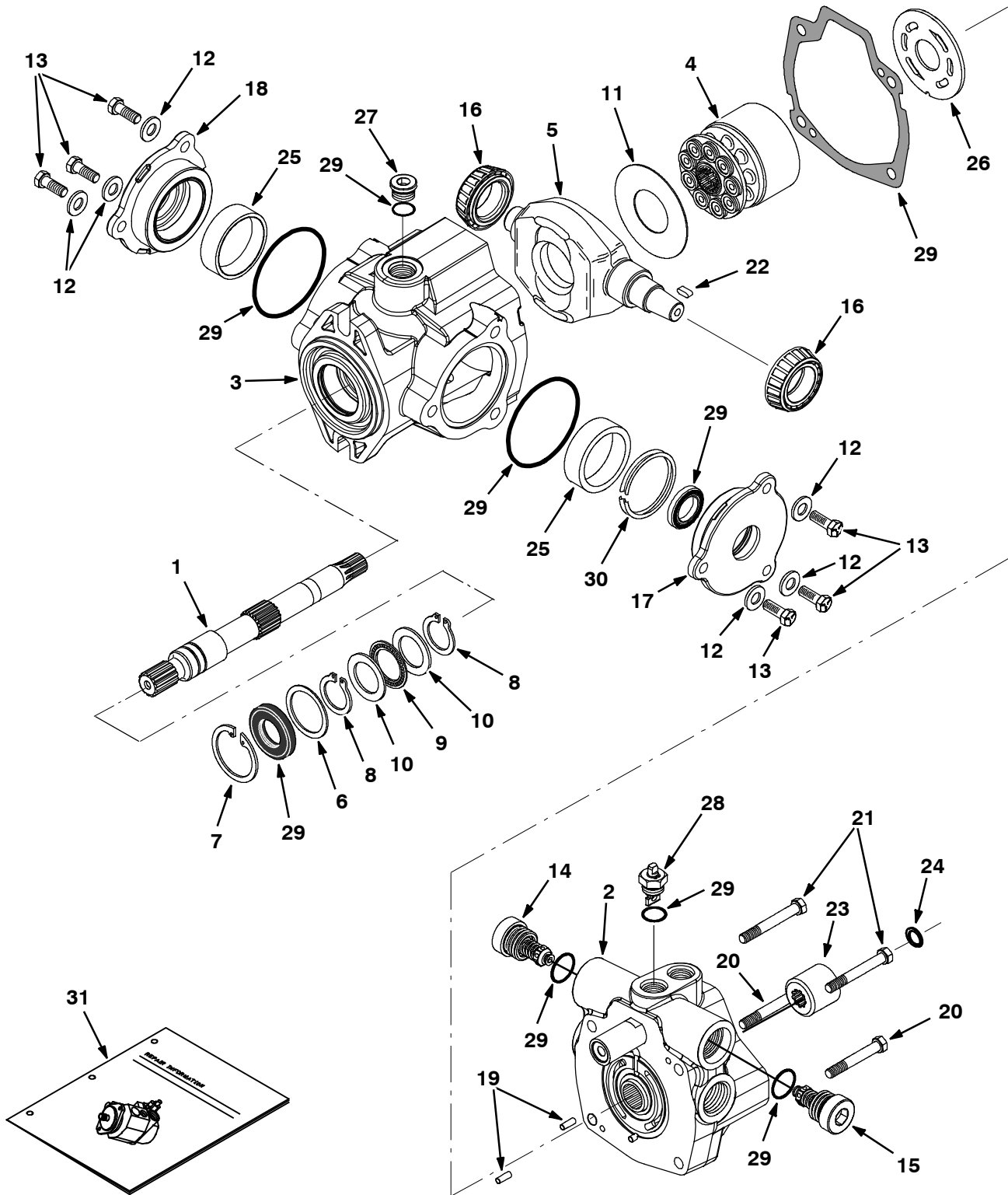


Fig. 3 - Hydraulic Pump Breakdown, 1024251

Ref.	Part No.	Serial Number	Description	Qty.	
▽	1024251	(008000-) Pump, Hyd, Piston, Var, 1.24 4000, Cw	1	
▲	1	373681	(008000-) Shaft, Pump	1
▲	2	373427	(008000-) Cover, End	1
▲	3	373389	(008000-) Housing	1
▲	4	02706	(008000-) Pump Kit, Hyd, Rotating [Cessna]	1
▲	5	373493	(008000-) Plate, Cam	1
▲	6	70096	(008000-) Washer, Flat, Pump, Hyd	1
▲	7	55926	(008000-) Ring, Retaining, Pump, Hyd	1
▲	8	373434	(008000-) Ring, Retaining	2
▲	9	74225	(008000-) Bearing, Thrust, Pump, Hyd	1
▲	10	74226	(008000-) Race, Brg, Pump, Hyd	2
▲	11	373327	(008000-) Insert, Plt, Cam, Pump, Hyd	1
▲	12	373391	(008000-) Washer, Pump, Hyd [En]	6
▲	13	373346	(008000-) Screw, Cap	6
▲	14	373494	(008000-) Valve, Relief, 4000 Psi	1
▲	15	373678	(008000-) Valve, Relief, 3000 Psi	1
▲	16	373317	(008000-) Bearing, Cone, Pump, Hyd	2
▲	17	373393	(008000-) Plate, Cover	1
▲	18	373394	(008000-) Plate, Cover	1
▲	19	70100	(008000-) Pin, Dowel, Pump, Hyd	2
▲	20	373347	(008000-) Screw, Cap	2
▲	21	373348	(008000-) Screw, Cap	2
▲	22	74237	(008000-) Key, Shaft, Pump, Hyd	1
▲	23	373679	(008000-) Coupler, Pump	1
▲	24	373680	(008000-) Ring, Lock	1
▲	25	373395	(008000-) Bearing, Cup	2
▲	26	74180	(008000-) Plate, Valve, Pump, Hyd	1
▲	27	13907	(008000-) Fitting, Hyd, Plug, Om08	1
▲	28	373413	(008000-) Actuator, Valve, By- Pass [En]	1
▲	29	373398	(008000-) Seal Kit, Pump, Hyd	1
▲	30	373402	(008000-) Shim Kit	1
	31	373429	(008000-) Instr, Repair, Pump	1

Fig. 4 - Hydraulic Gear Pump Breakdown, 1034448

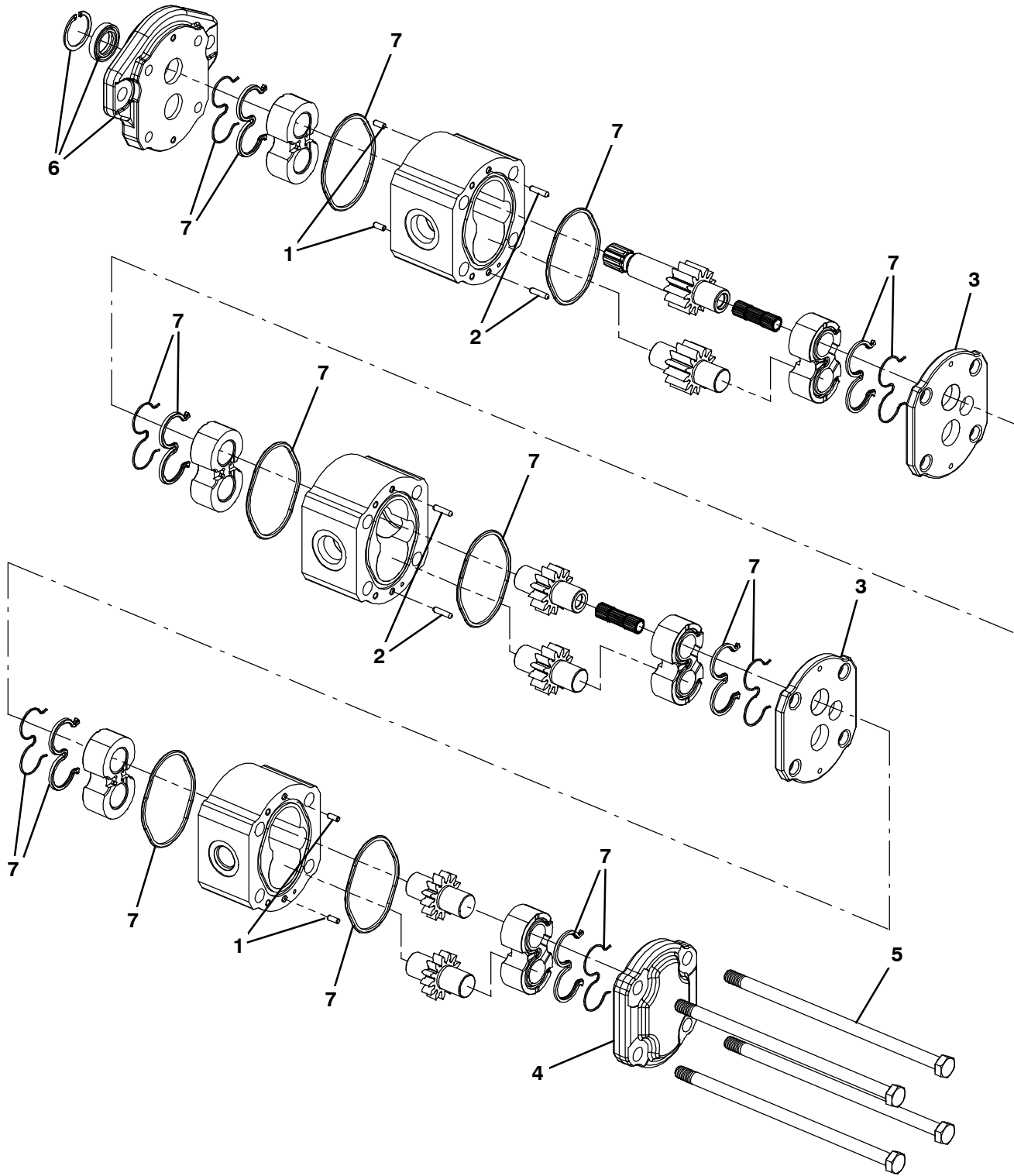
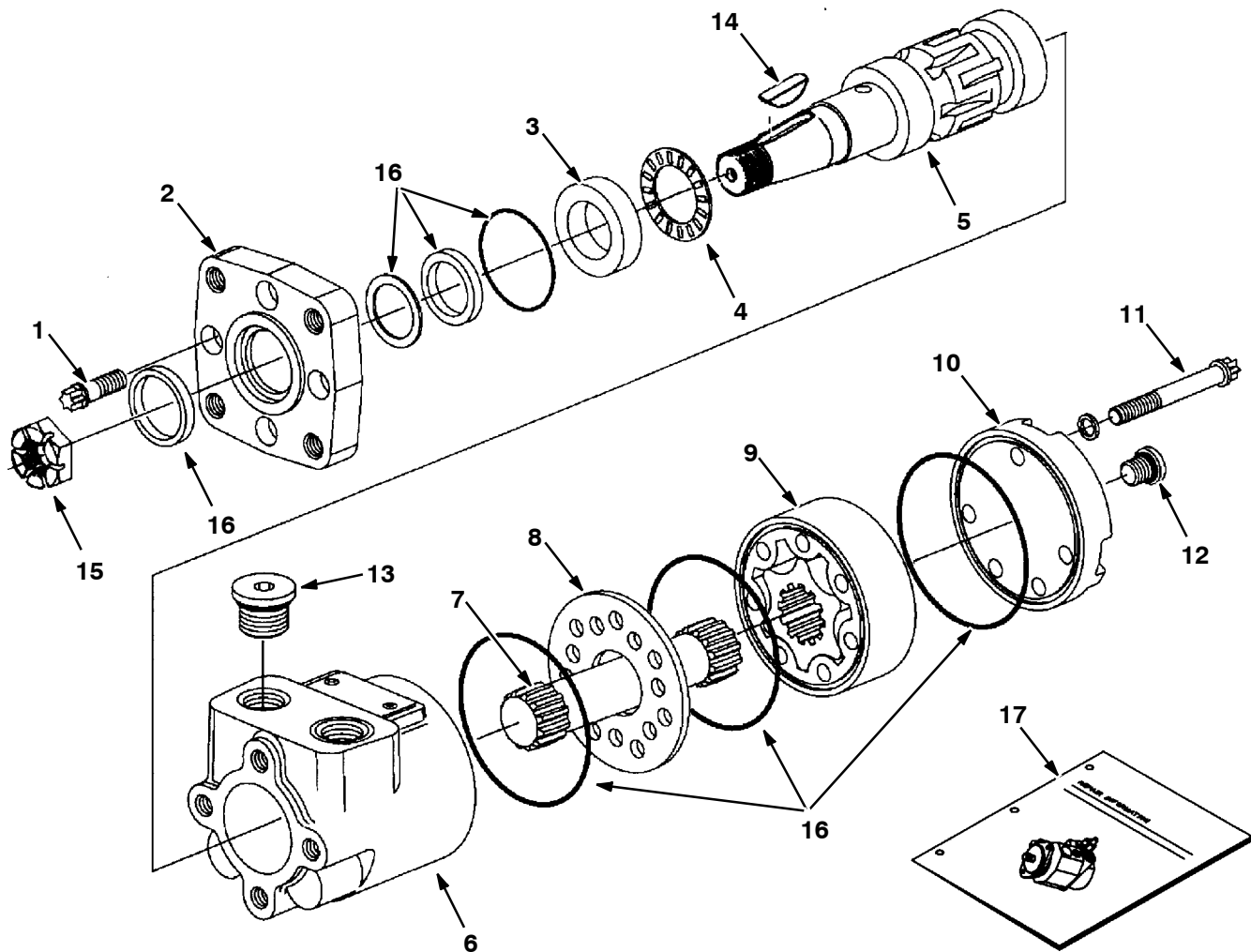


Fig. 4 - Hydraulic Gear Pump Breakdown, 1034448

	Ref.	Part No.	Serial Number	Description	Qty.
▽		1034448	(008000-) Pump, Hyd, Gear, Ext, 3, 00.85 2500, Cw	1
▲	1	21936	(008000-) Pin, Dowel [Bn]	4
▲	2	21937	(008000-) Pin, Dowel [Bn]	4
▲	3	21938	(008000-) Plate, Distance, Pump, Hyd	2
▲	4	21939	(008000-) Cover, End, Hyd Pump	1
▲	5	9004473	(008000-) Bolt, M10x1.5	4
▲	6	21942	(008000-) Flange Kit	1
▲	7	21946	(008000-) Seal Kit, Pump, Hyd	1

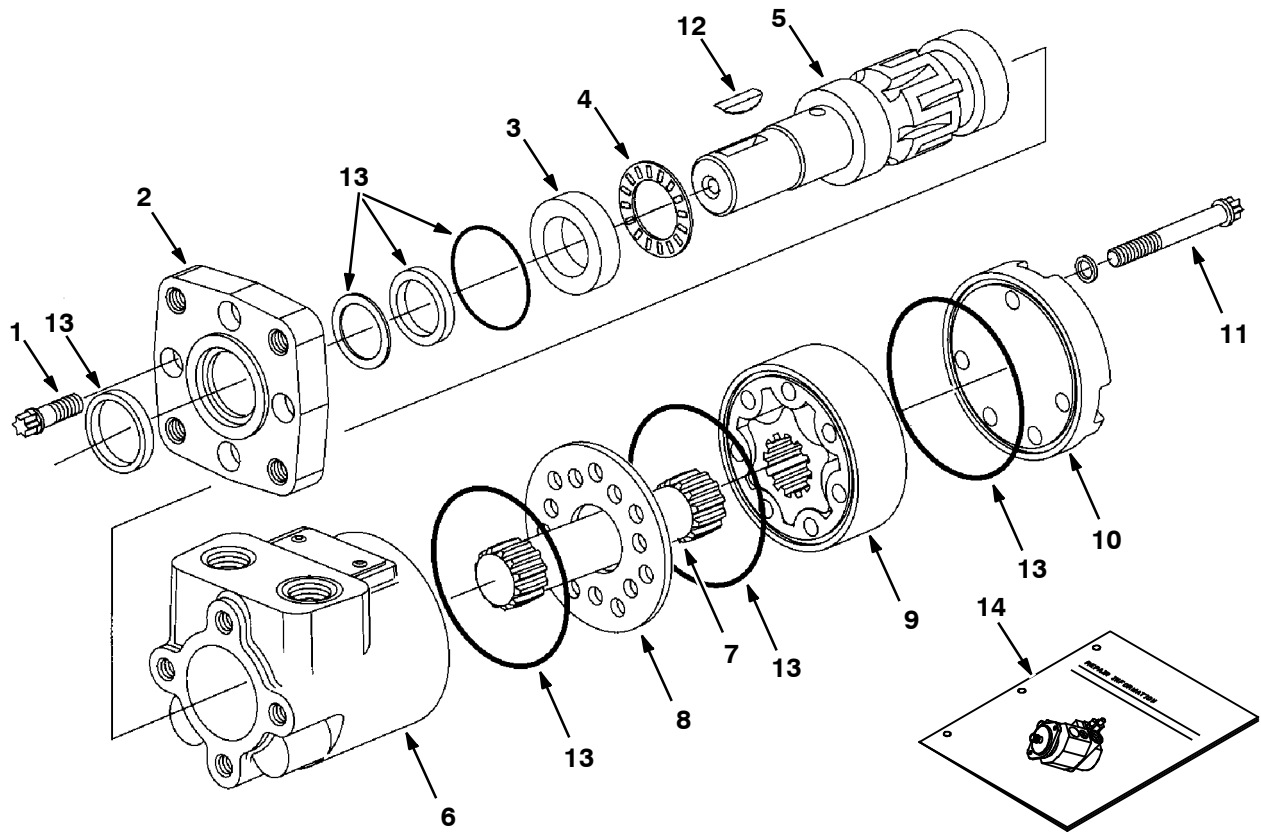
Fig. 5 - Hydraulic Motor Breakdown, 71729



09606-09670 - ALL

Ref.	Part No.	Serial Number	Description	Qty.
▽	71729	(008000-) Motor, Hyd Gear In 4.5 B 1500	1
▲	1	37555	(008000-) Screw	4
▲	2	31354	(008000-) Flange Mounting	1
▲	3	16695	(008000-) Race Thrust	1
▲	4	45628	(008000-) Thrust Bearing	1
▲	5	31375	(008000-) Shaft, Output	1
▲	6	74100	(008000-) Housingl	1
▲	7	31379	(008000-) Drive	1
▲	8	74094	(008000-) Spacer Plate	1
▲	9	31383	(008000-) Gerotor Set	1
▲	10	74095	(008000-) End Cap	1
▲	11	65241	(008000-) Cap Screw	5
▲	12	74098	(008000-) Plug #4	1
▲	13	74099	(008000-) Plug #10	2
▲	14	00500-15	(008000-) Key-Wdruff 0.25 1.00	1
▲	15	39527	(008000-) Nut-Hxslot .75- 16 Pltd	1
▲	16	61490	(008000-) Seal Replmt Kit	1
▲	17	74250	(008000-) Instr. Repair Info, Motor	1

Fig. 6 - Hydraulic Motor Breakdown, 1029379



10859-09670 - ALL

Ref.	Part No.	Serial Number	Description	Qty.
▽	1029379	(008000-) Motor, Hyd, Gear, Int 08.9 Bi- Dir 2500	1
▲	1	37555	(008000-) Screw, Motor, Hyd [En]	4
▲	2	31354	(008000-) Flange, Motor, Hyd [En]	1
▲	3	16695	(008000-) Ace, Thrust, Motor, Hyd [En]	1
▲	4	45628	(008000-) Bearing, Thrust	1
▲	5	28854	(008000-) Shaft, Output, Motor, Hyd [En]	1
▲	6	74100	(008000-) Housing, Motor, Hyd [En]	1
▲	7	21955	(008000-) Drive [CI]	1
▲	8	74094	(008000-) Plate, Spacer, Motor, Hyd [En]	1
▲	9	21956	(008000-) Gerotor Set [CI]	1
▲	10	65230	(008000-) End Cap, Motor, Hyd [En]	1
▲	11	21958	(008000-) Cap Screw CI	5
▲	12	00500- 15	(008000-) Key, Woodruff, 0.25 1.00 [Asa#0808]	1
▲	13	61490	(008000-) Seal Kit, Motor [CI]	1
▲	14	74250	(008000-) Instr, Motor, Hyd, Repair [En]	1

Fig. 7 - Hydraulic Steering Valve Breakdown, 1024260

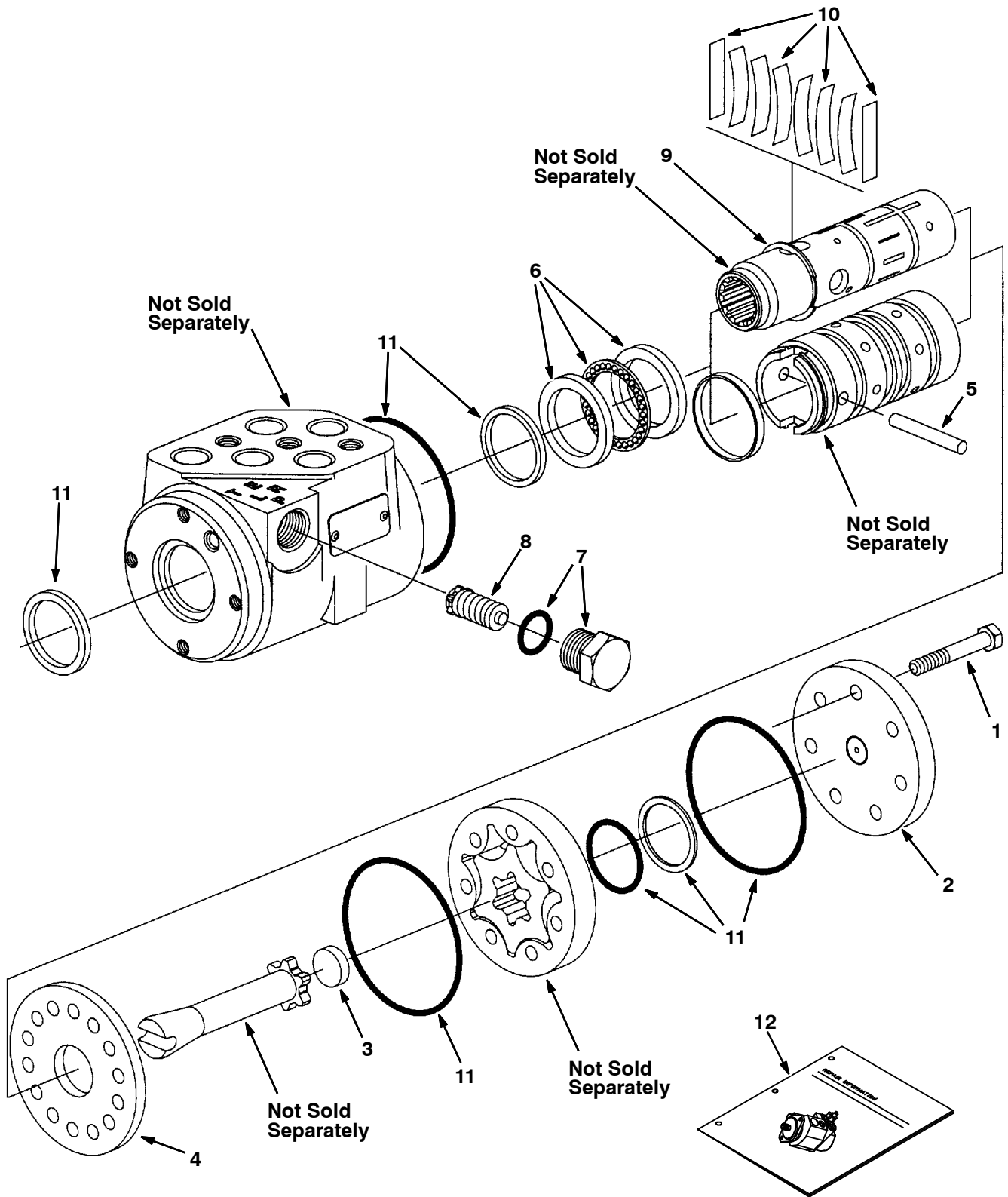


Fig. 7 - Hydraulic Steering Valve Breakdown, 1024260

	Ref.	Part No.	Serial Number	Description	Qty.
▽		1024260	(008000-) Steer- Control, Hyd05, 06.1 2030	1
▲	1	74183	(008000-) Screw, Valve, Steering	7
▲	2	74185	(008000-) Cap, End, Valve, Steering	1
▲	3	74193	(008000-) Spacer, Valve, Steering	1
▲	4	74222	(008000-) Plate, Wear, Steering Valve	1
▲	5	74232	(008000-) Pin, Valve, Steering	1
▲	6	21935	(008000-) Bearing Kit [C]	1
▲	7	21933	(008000-) Plug Assy [C]	1
▲	8	21934	(008000-) Valve Assy, Relief [C]	1
▲	9	74243	(008000-) Ring, Retainer, Steering Valve	1
▲	10	74196	(008000-) Spring Kit, Scu [C]	1
▲	11	74244	(008000-) Seal Kit, Steering [C]	1
▲	12	74245	(008000-) Instr, Valve, Steering, Repair	1

Fig. 8 - Hydraulic Valve Breakdown, 1072995

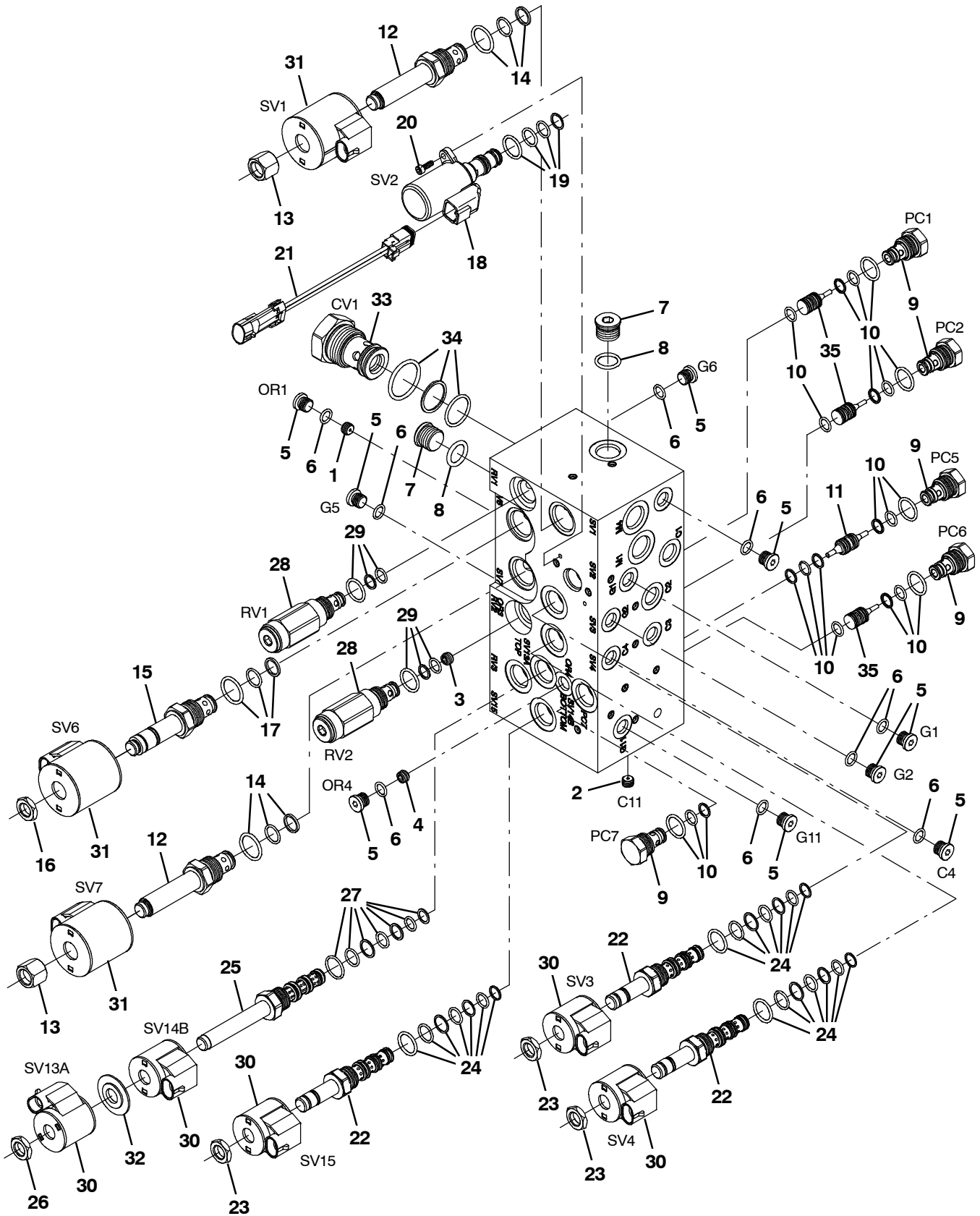


Fig. 8 - Hydraulic Valve Breakdown, 1072995

Ref.	Part No.	Serial Number	Description	Qty.
▽	1072995	(008000-) Valve, Cntrl, Hyd, Solenoid, 12vdc 10gpm	1
▲	1 373665	(008000-) Plug, Orifice, Valve, Hyd, .046	1
▲	2 373633	(008000-) Plug, Orifice, Valve, Hyd, .040	1
▲	3 9004475	(008000-) Plug Orifice, Valve, Hyd, .140	1
▲	4 373660	(008000-) Plug, Orifice, Valve, Hyd, .030	1
▲▽	5 74098	(008000-) Fitting, Hyd, Plug, Om04	9
▲▲	6 77003	(008000-) Seal, Org, .072 X 00.35id #04	1
▲▽	7 13904	(008000-) Fitting, Plug, Org, #6, Valve [Cec]	2
▲▲	8 77005	(008000-) Seal, Org, .078 X 00.47id #06	1
▲▽	9 373656	(008000-) Valve, Check	5
▲▲	10 373647	(008000-) Seal Kit, Cartridge	1
▲	11 373688	(008000-) Spool, Pilot, Dual, Hyd	1
▲▽	12 373663	(008000-) Valve, Stem, No	2
▲▲	13 373670	(008000-) Nut, Solenoid	1
▲▲	14 373671	(008000-) Seal Kit, Cartridge	1
▲▽	15 373667	(008000-) Stem, Valve, Hyd	1
▲▲	16 373648	(008000-) Nut, Coil, F/#8	1
▲▲	17 373671	(008000-) Seal Kit, Cartridge	1
▲▽	18 9011347	(008000-) Valve Assy [Proportional]	1
▲▲	19 9011343	(008000-) Seal Kit, Valve [Ehpr98]	1
▲▲	20 9011345	(008000-) Screw, Mtg [Ehpr98]	2
▲▲	21 9011346	(008000-) Harness, Jumper [Deutsch To Mpack]	1
▲▽	22 373657	(008000-) Stem, Valve, Hyd [4w2p]	3
▲▲	23 373648	(008000-) Nut, Coil, F/#8	1
▲▲	24 373647	(008000-) Seal Kit, Cartridge	1
▲▽	25 373637	(008000-) Valve, Cntrl, Solenoid	1
▲▲	26 373684	(008000-) Nut, Coil, Nyl Patch	2
▲▲	27 373671	(008000-) Seal Kit, Cartridge	1
▲▽	28 373666	(008000-) Valve, Relief	2
▲▲	29 373647	(008000-) Seal Kit, Cartridge	1
▲	30 373640	(008000-) Solenoid, #8, 12vdc	5
▲	31 373642	(008000-) Solenoid, #10, 12vdc	3
▲	32 373639	(008000-) Spacer, Coil, #8	1
▲▽	33 373668	(008000-) Valve, Check	1
▲▲	34 373671	(008000-) Seal Kit, Cartridge	1
▲	35 373658	(008000-) Spool, Pilot, Hyd	3

Fig. 9 - Hydraulic Valve Breakdown, 1072997

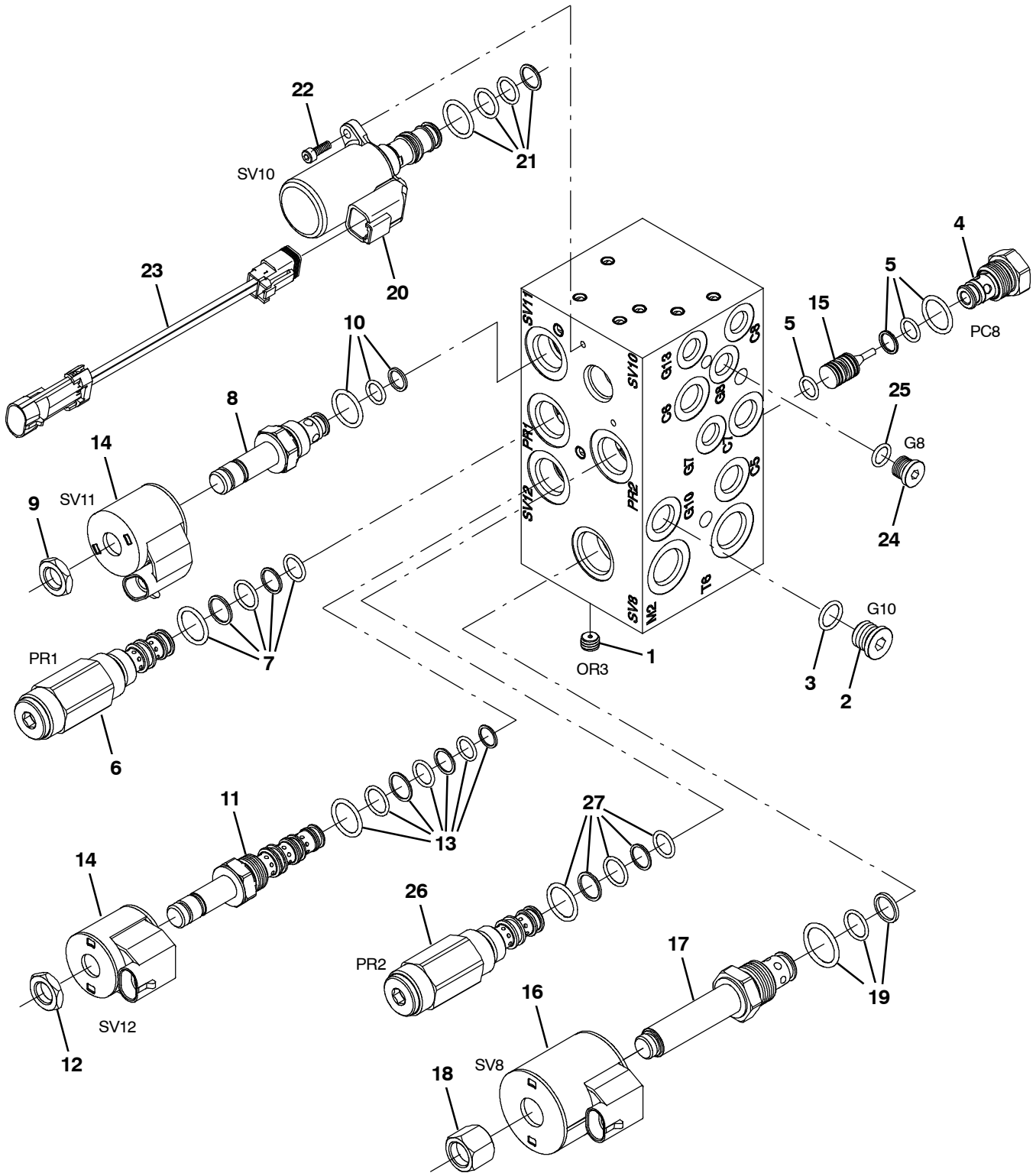
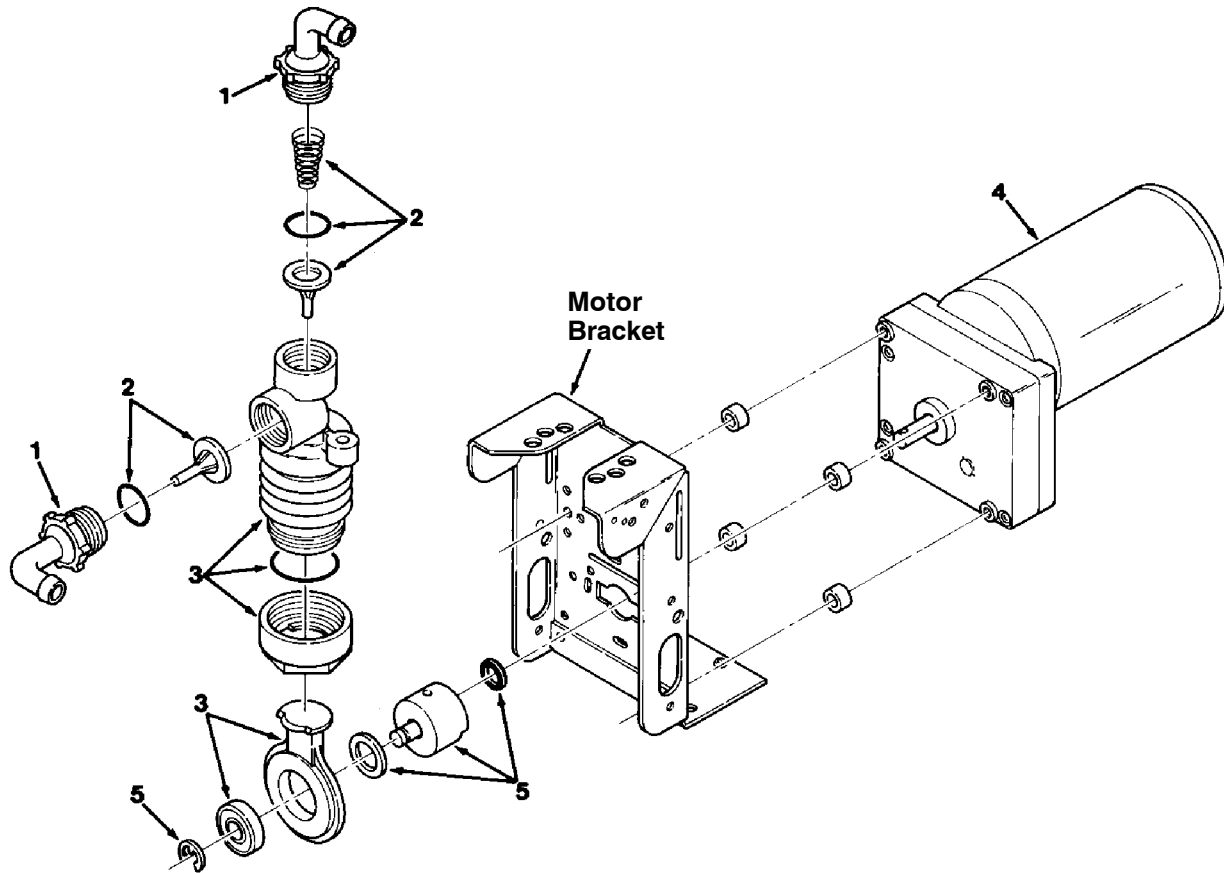


Fig. 9 - Hydraulic Valve Breakdown, 1072997

Ref.	Part No.	Serial Number	Description	Qty.
▽	1072997	(008000-) Valve, Cntrl, Hyd, Solenoid, 03/16gpm	1
▲	1 373633	(008000-) Plug, Orifice, Valve, Hyd, .040	1
▲▽	2 13904	(008000-) Fitting, Plug, Org, #6, Valve [Cec]	1
▲▲	3 77005	(008000-) Seal, Org, .078 X 00.47id 06	1
▲▽	4 373656	(008000-) Valve, Check	1
▲▲	5 373647	(008000-) Seal Kit, Cartridge	1
▲▽	6 373661	(008000-) Valve, Relief	2
▲▲	7 373647	(008000-) Seal Kit, Cartridge	1
▲▽	8 373662	(008000-) Stem, Valve, Hyd	1
▲▲	9 373648	(008000-) Nut, Coil, Nyl Patch	1
▲▲	10 373647	(008000-) Seal Kit, Cartridge	1
▲▽	11 373657	(008000-) Stem, Valve, Hyd [4w2p]	1
▲▲	12 373648	(008000-) Nut, Coil, F/#8	1
▲▲	13 373647	(008000-) Seal Kit, Cartridge	1
▲	14 373640	(008000-) Solenoid, #8, 12vdc	3
▲	15 373658	(008000-) Spool, Pilot, Hyd	1
▲	16 373642	(008000-) Solenoid, #10, 12vdc	1
▲▽	17 373663	(008000-) Valve, Stem, No	1
▲▲	18 373670	(008000-) Nut, Solenoid	1
▲▲	19 373646	(008000-) Seal Kit, Cartridge	1
▲▽	20 9011347	(008000-) Valve Assy [Proportional]	1
▲▲	21 9011343	(008000-) Seal Kit, Valve [Ehpr98]	1
▲▲	22 9011345	(008000-) Screw, Mtg [Ehpr98]	2
▲▲	23 9011346	(008000-) Harness, Jumper [Deutsch To Mpack]	1
▲▽	24 13904	(008000-) Fitting, Plug, Org, #6, Valve [Cec]	1
▲▲	25 77005	(008000-) Seal, Org, .078 X 00.47id 06	1
▲▽	26 373683	(008000-) Valve, Relief	1
▲▲	27 373647	(008000-) Seal Kit, Cartridge	1

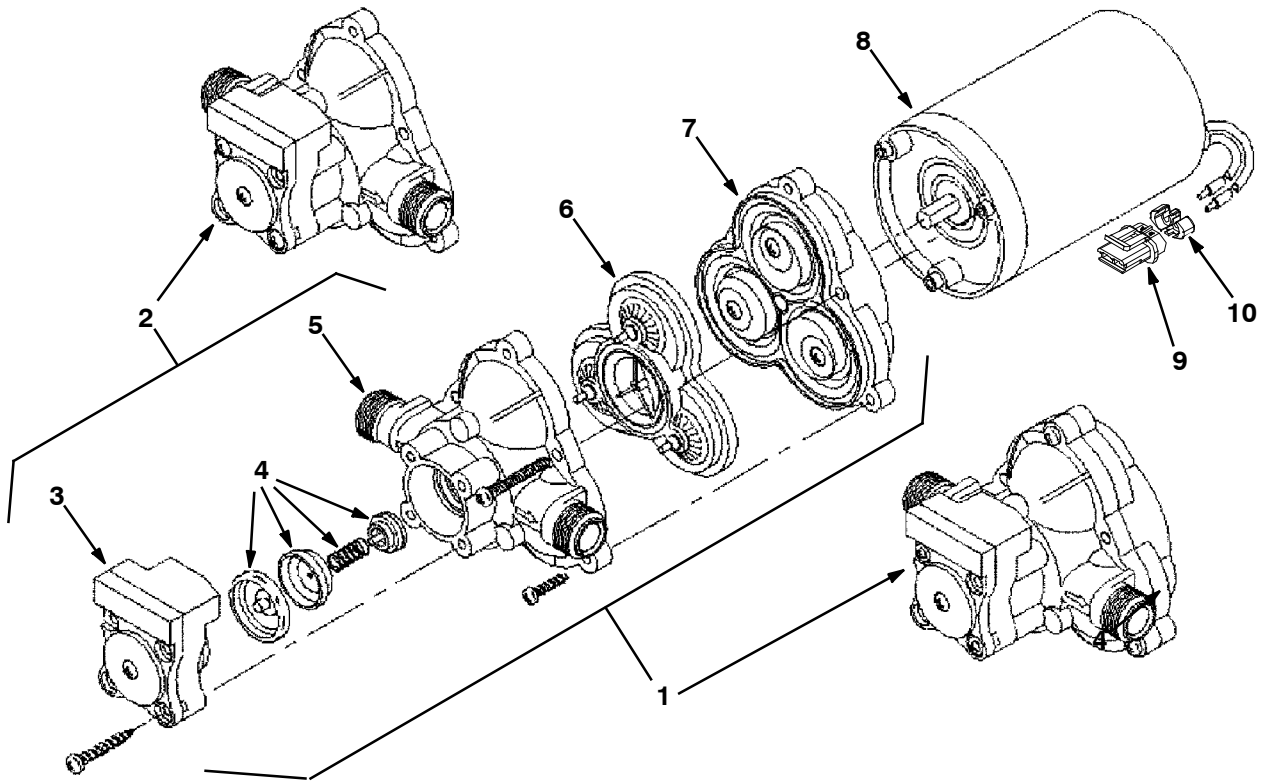
Fig. 10 - Metering Solution Pump Breakdown, 73260



00112 - ALL

Ref.	Part No.	Serial Number	Description	Qty.
▽	73260	(008000-) Pump, Detgt, 14vdc, 150ml/Min 20psi	1
▲	1 63923	(008000-) Tubing Connctr.Kit, Gorman Pmp	1
▲	2 21659	(008000-) Valve Kit, Poppet, Gorman Rupp	1
▲	3 21657	(008000-) Kit, Bellows, Pump, Detgt	1
▲	4 78875	(008000-) Motor, Ele, Gear, 14vdc, Pump, Detgt	1
▲	5 02430	(008000-) Crank Kit, Pump, F/79323, Replmt	1

Fig. 11 - Water Pump Breakdown, 1026743



07490 - 09670

Ref.	Part No.	Serial Number	Description	Qty.
▽	1026743	(008000-) Pump, Diaphragm	1
▲	1	1031802	(008000-) Complete Pump Kit, Pump, Repair,	1
▲	2	1031803	(008000-) Hsg & Switch Kit, Pump, Repair,	1
▲	3	1031796	(008000-) Switch Kit, Pump, Repair,	1
▲	4	1031797	(008000-) Chech Valve Kit, Pump, Repair,	1
▲	5	1031798	(008000-) Upper Hsg Kit, Pump, Repair,	1
▲	6	1031799	(008000-) Bypass Valve Kit, Pump, Repair,	1
▲	7	1031800	(008000-) Diaphragm Kit, Pump, Repair,	1
▲	8	1031801	(008000-) Motor Kit, Pump, Repair,	1
▲	9	78950	(008000-) Connector, Fem, 02cav, Mp280 Sealed	1
▲	10	78952	(008000-) Lock, Secondary, 2cav, Mp280 Sealed	1
▲		78951	(008000-) Terminal, Fem, Mp280, Sealed, 18- 16ga	2
▲		10917	(008000-) Seal, Wire, 14/16ga [Wp / Mp280 Sealed]	2

Fig. 12 - ec-H2O Module Assembly Breakdown, 9007882

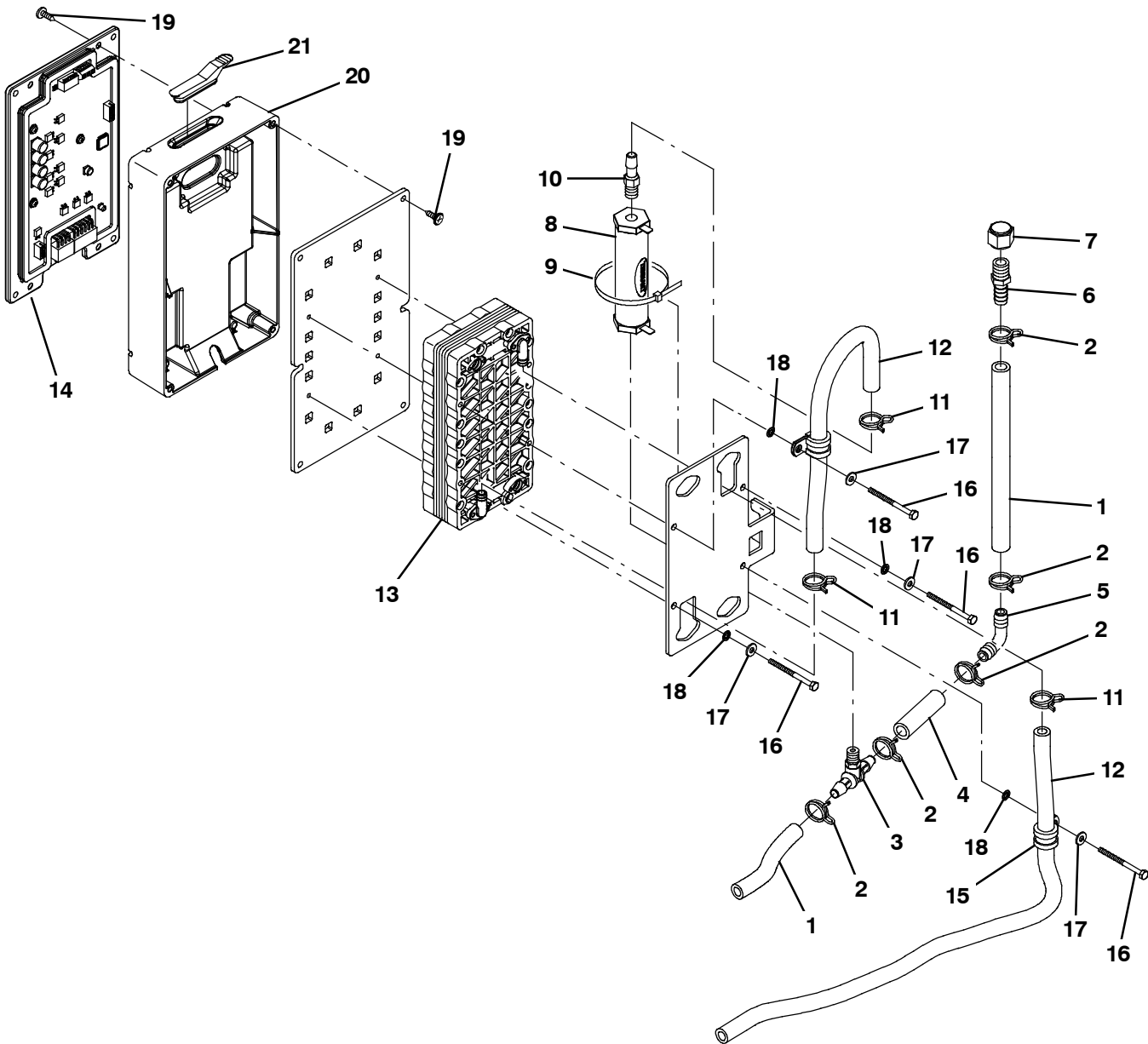


Fig. 12 - ec- H2O Module Assembly Breakdown, 9007882

Ref.	Part No.	Serial Number	Description	Qty.
▽	9007882	(008000-) Module Kit, Replmt [Ec- H2O]	1
▲	1 1014974	(008000-) Hose, Afmkt, Pvc, Brd, 0.38id, 02ft, Clr	2
▲	2 607775	(008000-) Clamp, Hose, Wir, .63 - .66, Blk	5
▲	3 1060517	(008000-) Fitting, Plstc, Tee, Bm06/Pm02/Bm06	1
▲	4 1014971	(008000-) Hose, Afmkt, Pvc, Brd, 0.38id, 01ft, Clr	1
▲	5 20951	(008000-) Fitting, Plstc, E90, Bm06/Bm06	1
▲	6 150540	(008000-) Fitting, Plstc, Str, Bm06/Pm04	1
▲	7 1005435	(008000-) Fitting, Plstc, Pipe, Cap, Pf04	1
▲	8 1038159	(008000-) Electrode, Cylindrical	1
▲	9 44961	(008000-) Tie, Cable, Nyl, 14.5l .30w 4.0 Max D	1
▲	10 1060695	(008000-) Fitting, Plstc, Str, Pm02/Bm05	1
▲	11 1053464	(008000-) Clamp, Hose, Wir, .52 - .56, Yel	3
▲	12 1052336	(008000-) Hose, Afmkt, PVC, Brd, 0.31id, 03Ft, Clr	1
▲	13 1057637	(008000-) Electrode, 5 Plate, High Flow	1
▲	14 9007883	(008000-) Controller Kit, Replmt [Ec- H2O]	1
▲	15 1016354	(008000-) Clamp, Cable, Ss, 0.50d X 0.50w [Insul]	2
▲	16 32509	(008000-) Screw, Hex, M4 X 0.70 X 50, Ss	4
▲	17 41579	(008000-) Washer, Flat, 08, Ss	4
▲	18 02938	(008000-) Washer, Lock, Int, 08, Ss	4
▲	19 1018155	(008000-) Screw, Pan, Phl, M5 X 0.80 X 16, Tcut,Ss	8
▲	20 1037032	(008000-) Housing, Bottom	1
▲	21 1054776	(008000-) Grommet, Blind	1

Fig. 13 - Seat Breakdown, 9018721

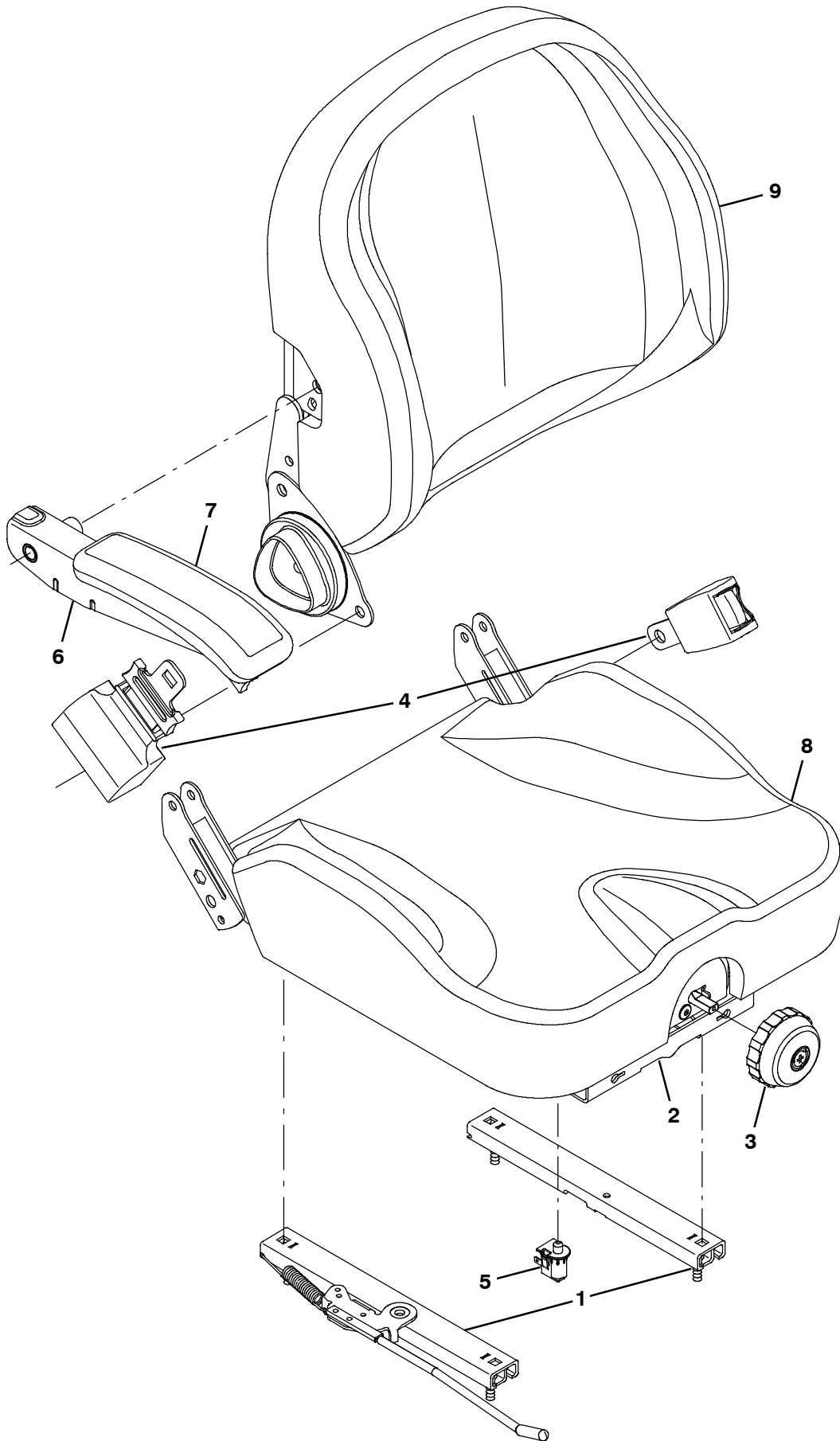


Fig. 13 - Seat Breakdown, 9018721

	Ref.	Part No.	Serial Number	Description	Qty.
▽		9018721	(000000-) Seat, Deluxe, Replmt [M20/T20/M30]	1
▲	1	9012585	(000000-) Track Assy, Slide	1
▲	2	9012587	(000000-) Bellows, Seat	1
▲	3	9012589	(000000-) Knobs, Adjmt, Weight	1
▲	4	9018734	(000000-) Seatbelt, Retract, Orange, Replmt	1
▲	5	9012591	(000000-) Switch, Seat	1
▲	6	9012592	(000000-) Armrest	1
▲	7	9012593	(000000-) Pad, Armrest	1
▲	8	9012594	(000000-) Cover, Cushion	1
▲	9	9012595	(000000-) Cover, Backrest	1

Fig. 14 - Steering Gearbox Breakdown, 9015636

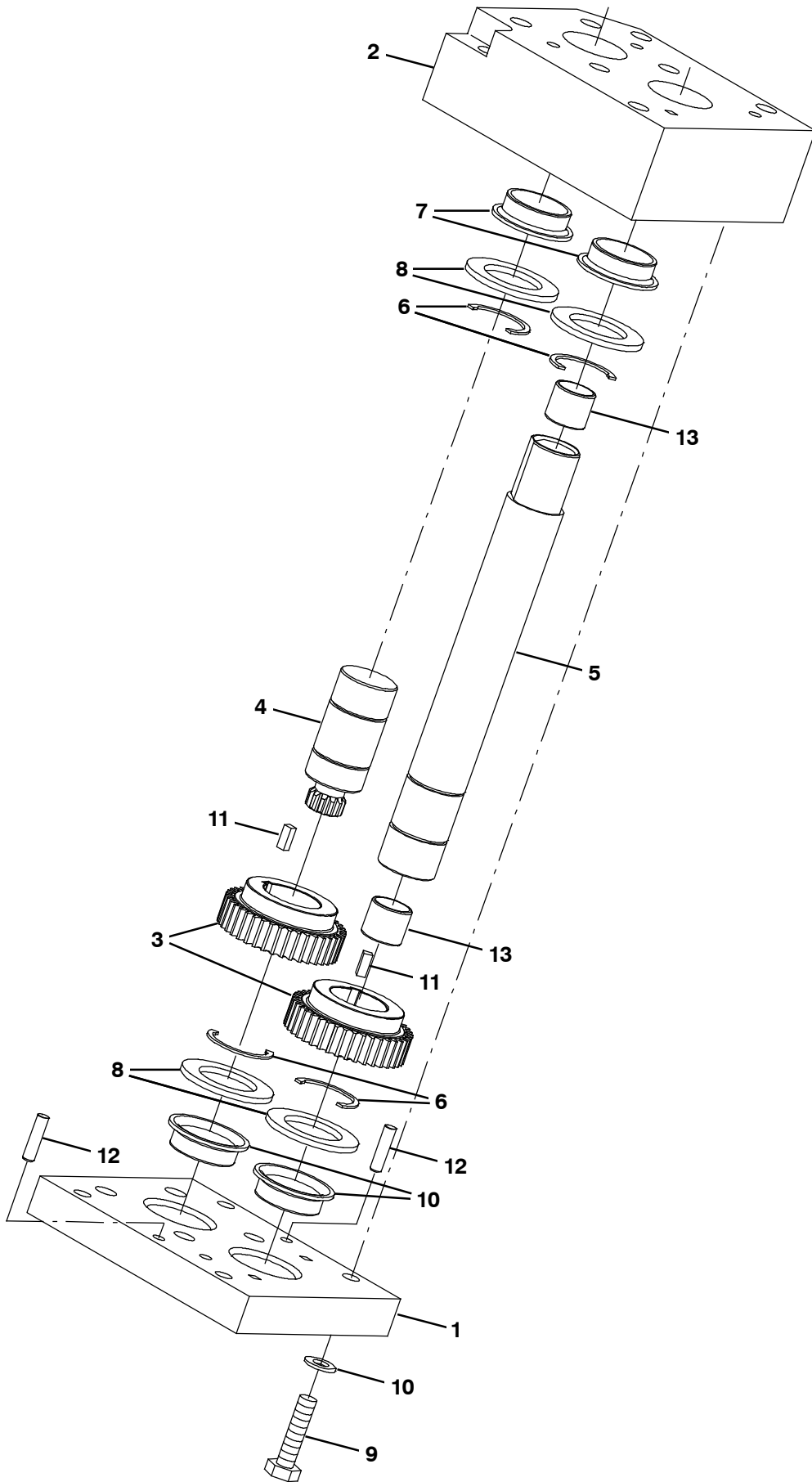
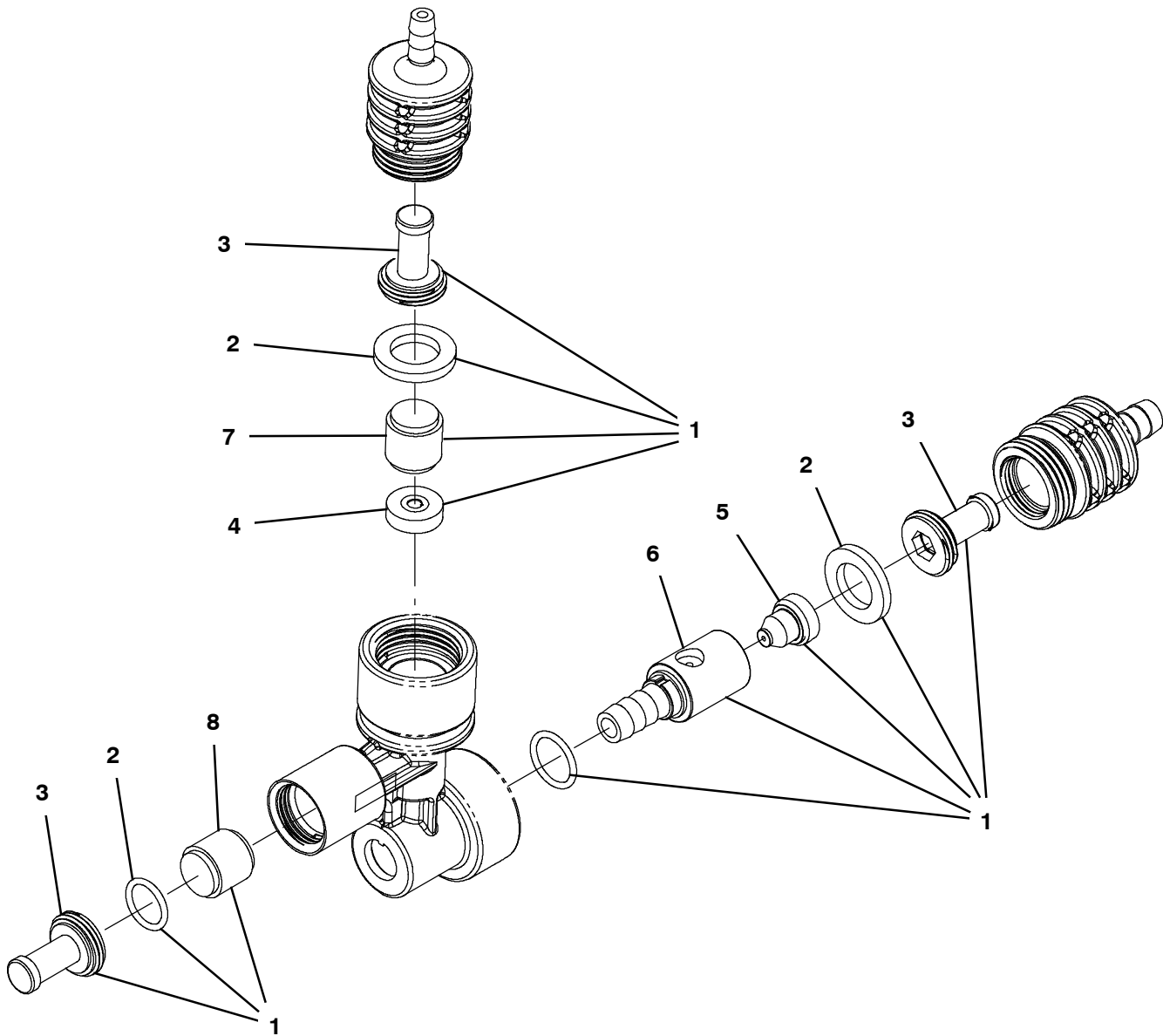


Fig. 14 - Steering Gearbox Breakdown, 9015636

	Ref.	Part No.	Serial Number	Description	Qty.
▽		9015636	(008000-) Gearbox Kit, Steering, Afmkt[M20/30/T20]	1
▲	1	1224091	(008000-) Housing, Gear, Top	1
▲	2	1224092	(008000-) Housing, Gear, Bottom	1
▲	3	1222953	(008000-) Gear, Steering	2
▲	4	1224093	(008000-) Shaft, Gear, Orbital	1
▲	5	1224094	(008000-) Shaft. Sterring	1
▲	6	59861	(008000-) Ring, Retaining, Ext, 1.25d	4
▲	7	1210624	(008000-) Bushing, Flng, 1.25b 1.41d 0.50l	4
▲	8	763024	(008000-) Washer, Thrust, 1.26b 1.97d 0.13, Bnz	4
▲	9	41342	(008000-) Screw, Hex, M8 X 1.25 X 40, 8.8	4
▲	10	39349	(008000-) Washer, Flat, 0.31, Sae	4
▲	11	00961	(008000-) Key, Sq, 0.19 X 0.19, 0.50l	2
▲	12	83043	(008000-) Pin, Dowel, 0.2502d X 1.00l	2
▲	13	1057785	(008000-) Bearing, Journal, 0.75b 0.88d 0.75l	2

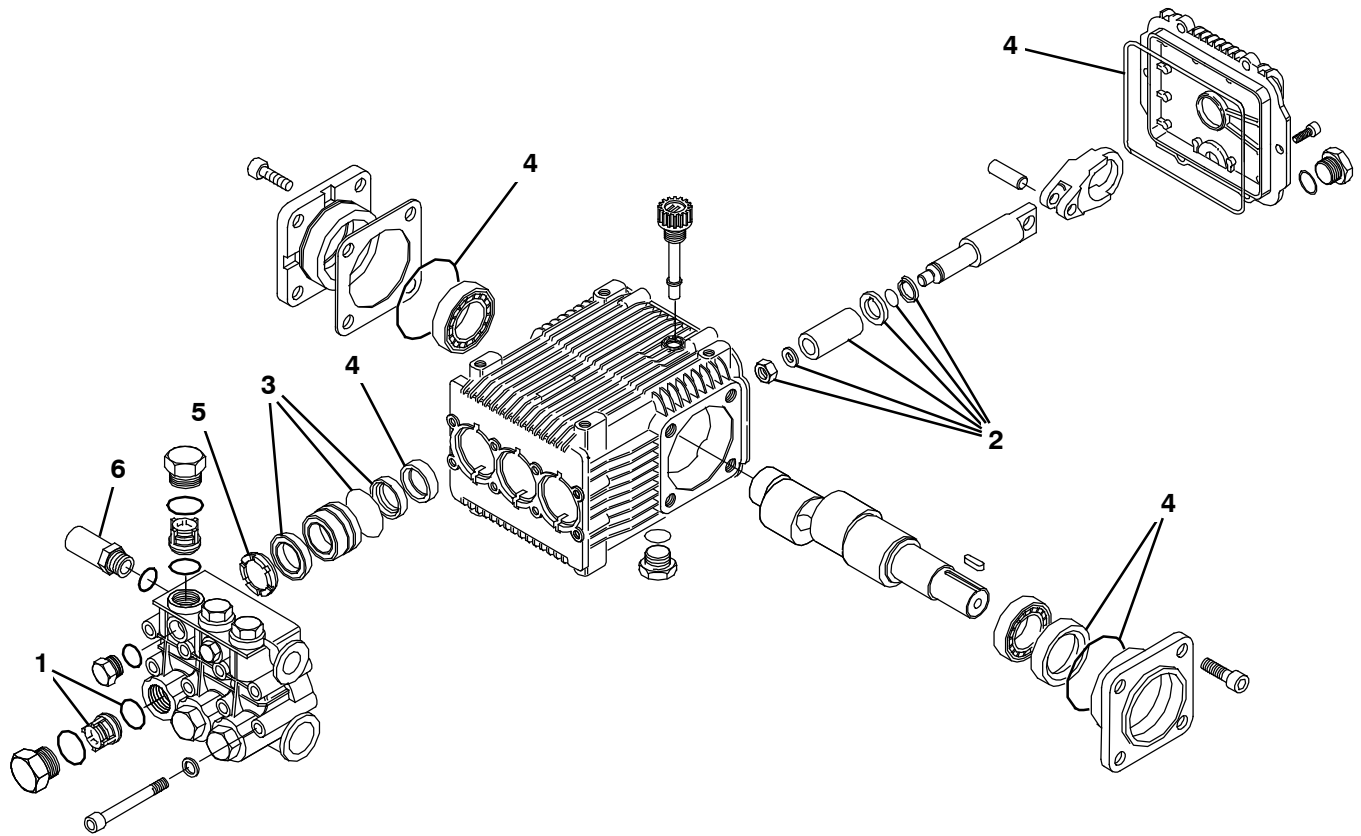
Fig. 15 - FaST Injector Assembly Breakdown, 9008868



356271

Ref.	Part No.	Serial Number	Description	Qty.
▽	9008868	(008000-) FaST Kit, Injector [M20/T20/m30 FaST III}	1
▲▽	1 9008757	(008000-) FaST Kit, Ci [inj Rebl, M30/M20 III]	1
▲▲	2 9008848	(008000-) FaST Kit, Seal, injector, Ci [FaST III]	1
▲▲	3 9003009	(008000-) FaST Kit, Ci, Injector Filters[FaST li+]	1
▲▲	4 1059878	(008000-) Plate Assy, Orifice, 0.0105ld, Green	1
▲▲	5 1042710	(008000-) Plug, Orifice, 0.060, Ss [FaST li+]	1
▲▲	6 1059234	(008000-) Insert, :Lrg [Venturi, FaST III]	1
▲▲	7 1030444	(008000-) Valve, Check, 0002psi [FaST li+]	1
▲▲	8 1030441	(008000-) Valve, Check, 0005psi [FaST li+]	1

Fig. 16 - Water Pump Motor Breakdown, 1225829



354649

Ref.	Part No.	Serial Number	Description	Qty.
▽	1225829	(000000-) Pump, Hyd, Press Washer	1
▲	1 9004290	(000000-) Valve Kit	1
▲	2 9004291	(000000-) Piston Kit	1
▲	3 9004288	(000000-) Seal Kit [Buna]	1
▲	3 9004272	(000000-) Seal Kit [Vitron]	1
▲	4 9004289	(000000-) Seal Kit, Oil	1
▲	5 9004292	(000000-) Ring Kit, Spt	1
▲	6 1227137	(000000-) Valve, Hyd, Press Washer	1

SECTION 5

Contents	Page
Fig. 1 - Crankcase Group	5-2
Fig. 2 - Oil Pan Group	5-4
Fig. 3 - Cylinder Head Group	5-5
Fig. 4 - Gear Case Group	5-6
Fig. 5 - Water Pump Group	5-8
Fig. 6 - Main Bearing Case Group	5-9
Fig. 7 - Head Cover Group	5-10
Fig. 8 - Exhaust Manifold Group	5-11
Fig. 9 - Inlet Manifold Group	5-12
Fig. 10 - Valve, Rocker Arm Group	5-13
Fig. 11 - Camshaft Group	5-14
Fig. 12 - Piston and Crankshaft Group	5-16
Fig. 13 - Flywheel Group	5-18
Fig. 14 - Starter Breakdown, 74405	5-19
Fig. 15 - Nozzle Holder and Glow Plug Group	5-20
Fig. 16 - Injection Pump Group	5-22
Fig. 17 - Injection Pump Breakdown	5-24
Fig. 18 - Fuel Camshaft Group	5-26
Fig. 19 - Idling Group	5-27
Fig. 20 - Speed Control Plate Group	5-28
Fig. 21 - Governor Group	5-29
Fig. 22 - Water Flange Group	5-30
Fig. 23 - Turbo Charger Group	5-31
Fig. 24 - Oil Cooler Group	5-32

Fig. 1 - Crankcase Group

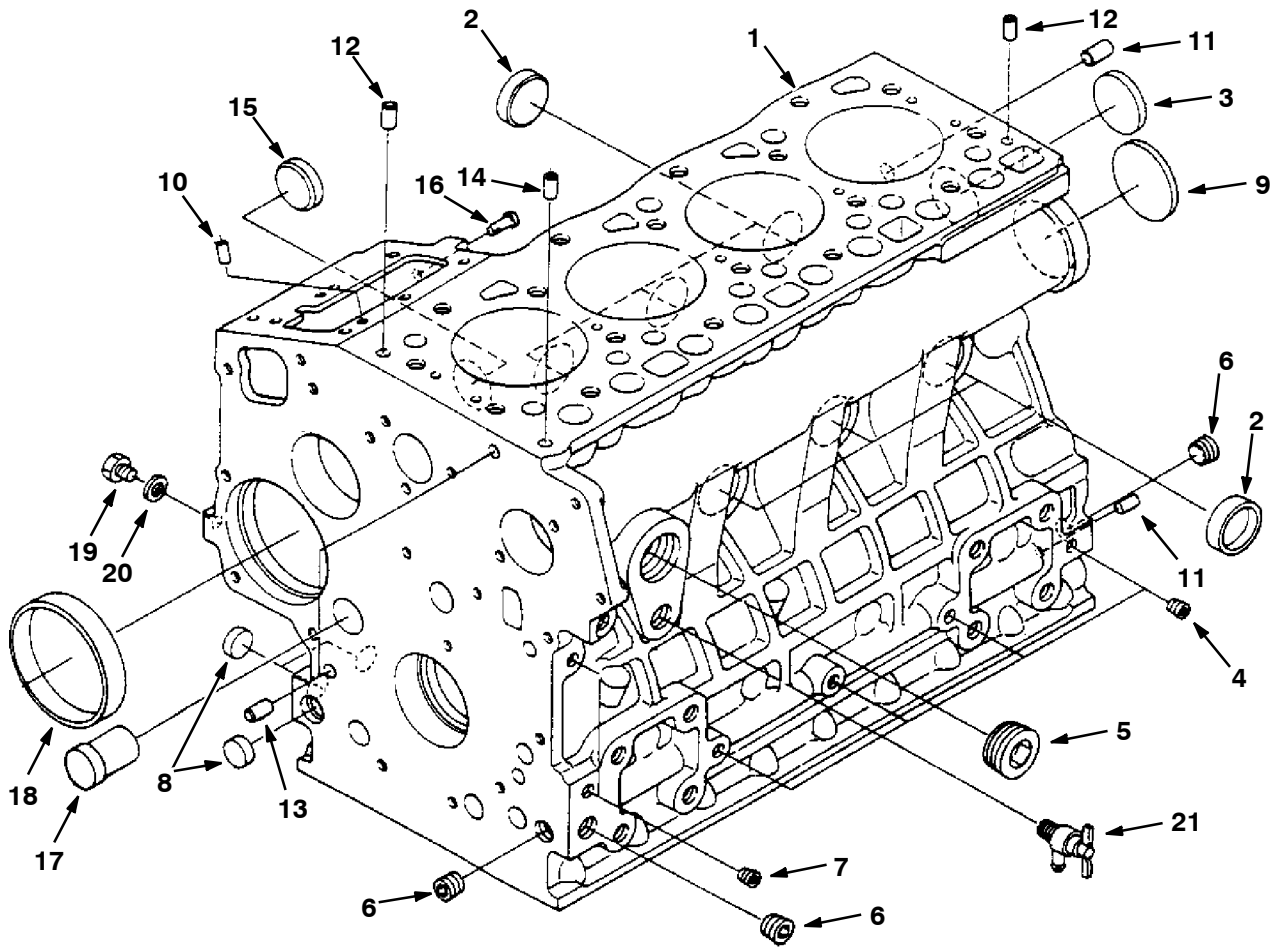
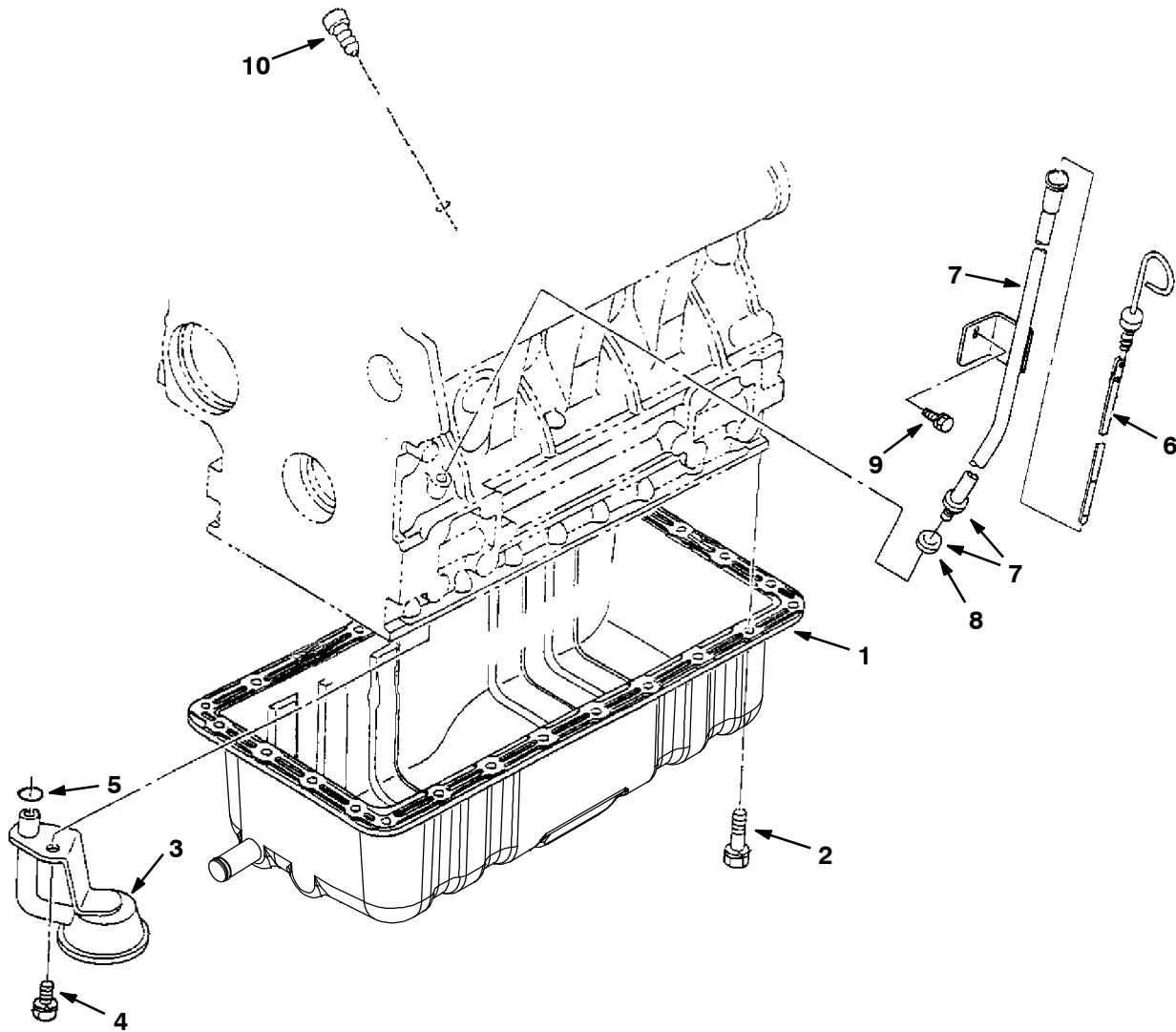


Fig. 1 - Crankcase Group

	Ref.	Part No.	Description	Qty.
▽	1	9004335	Crankcase, Complt [Ku]	1
▲	2	70998	Plug, Cup, Sealing [Ku]	6
▲	3	39087	Plug, Cup, Sealing [Ku]	1
▲	4	39088	Fitting, Pipe, Plug [Ku]	4
▲	5	9004336	Bolt [Ku]	1
▲	6	71985	Fitting, Pipe, Plug [Ku]	3
▲	7	39051	Fitting, Pipe, Plug [Ku]	2
▲	8	361436	Plug, Cup, Sealing [Ku]	3
▲	9	71986	Plug, Cup, Sealing [Ku]	1
▲	10	71987	Pin, Dowel [Ku]	2
▲	11	71988	Pin, Dowel [Ku]	2
▲	12	71989	Pin, Dowel [Ku]	2
▲	13	71990	Pin, Eng [Ku]	2
▲	14	71991	Tube, Pin [Ku]	1
▲	15	71992	Plug, Cup, Sealing [Ku]	1
▲	16	9004337	Pin, Start, Spring	1
▲	17	71993	Plug, Eng [Ku]	1
▲	18	70887	Bushing, Gear, Gov [Ku]	1
▲	19	39062	Fitting, Plug [Ku]	1
▲	20	393570	Gasket	1
	21	70888	Fitting, Draincock [Ku]	1

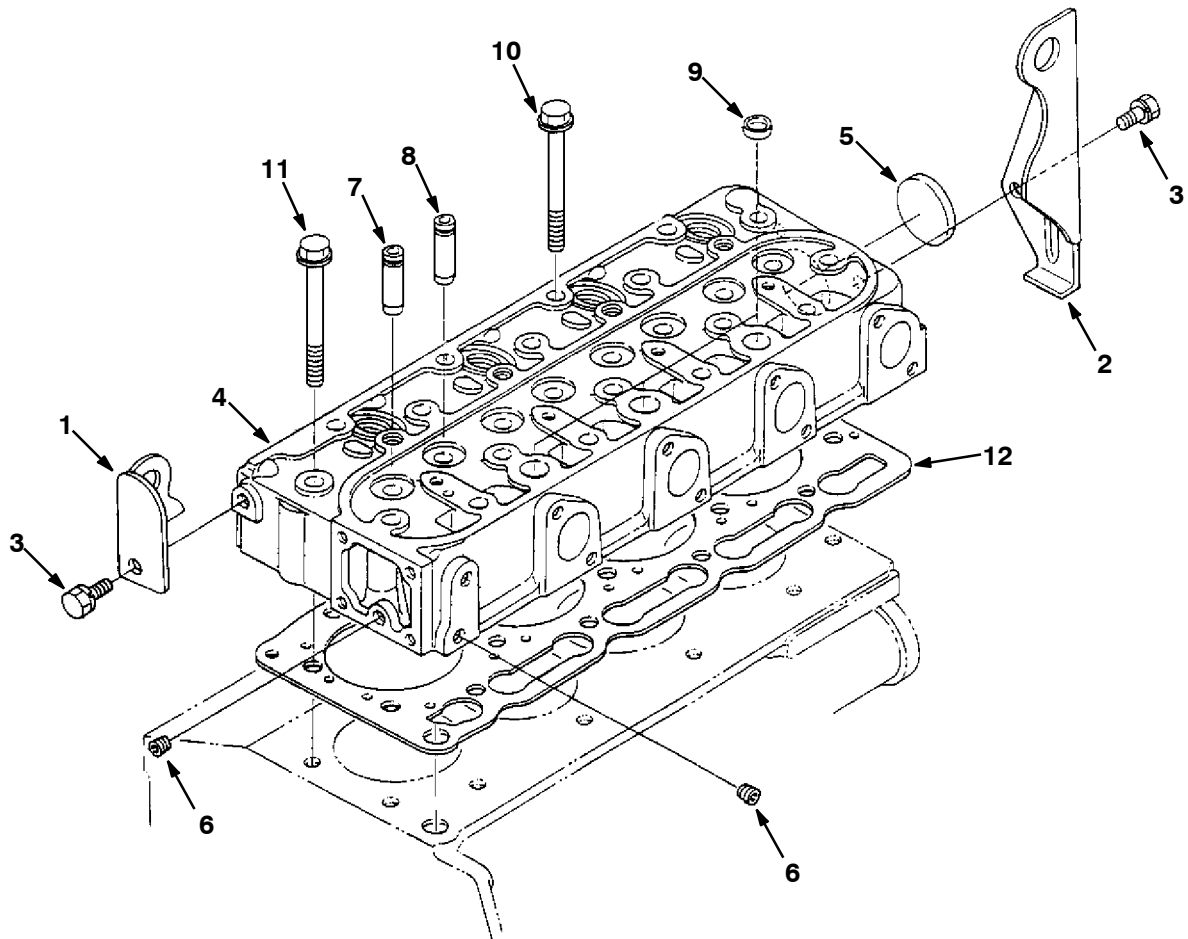
Fig. 2 - Oil Pan Group



07409

Ref.	Part No.	Description	Qty.
1	1023144	Pan, Oil, Dsl	1
2	9004338	Bolt [Ku]	26
3	9003888	Filter, Oil [Ku]	1
4	39094	Screw, Hex [Ku]	1
5	9004339	O- Ring [Ku]	1
6	9003889	Dipstick, Oil [Ku]	1
7	9003890	Gauge Assy, Oil [Ku]	1
8	361366	Seal, Org [Ku]	1
9	39073	Screw, Hex [Ku]	1
10	9004348	Plug, Gauge, Oil [Ku]	1

Fig. 3 - Cylinder Head Group



Ref.	Part No.	Description	Qty.	
	1	71996	Ear, Lifting, Eng [Ku]	1
	2	71997	Ear, Lifting, Eng [Ku]	1
	3	39073	Screw, Hex [Ku]	2
▽	4	9004340	Head, Cylinder [Ku]	1
▲	5	393504	Cap, Sealing	1
▲	6	39088	Fitting, Pipe, Plug [Ku]	2
▲	7	372906	Guide, Valve, Inlet	4
▲	8	372907	Guide, Valve, Exhaust	4
▲	9	71999	Cap, Sealing, Eng [Ku]	3
	10	70897	Screw, Hex, Head, Cyl [Ku]	18
	11	70898	Bolt	1
	12	9004341	Gasket, Head, Cyl [Ku]	1

Fig. 4 - Gear Case Group

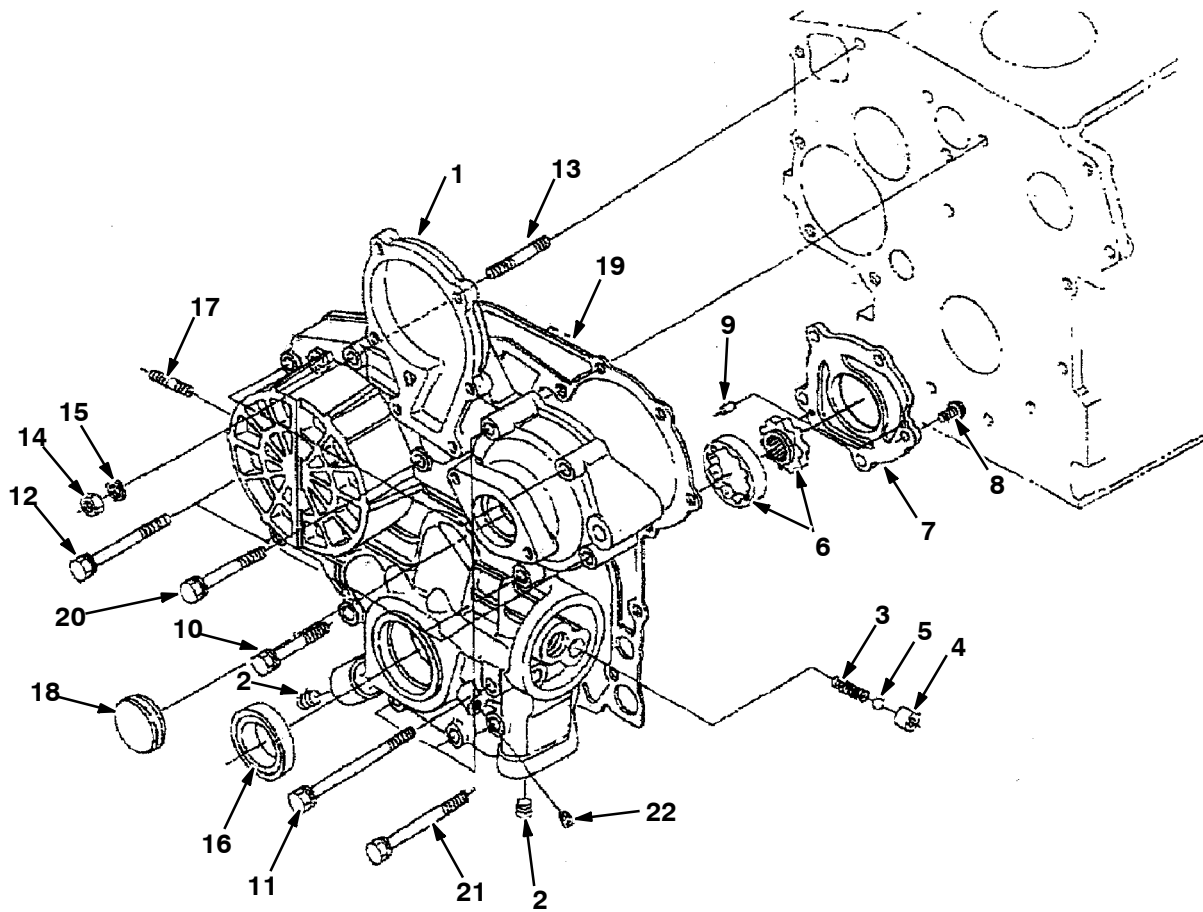
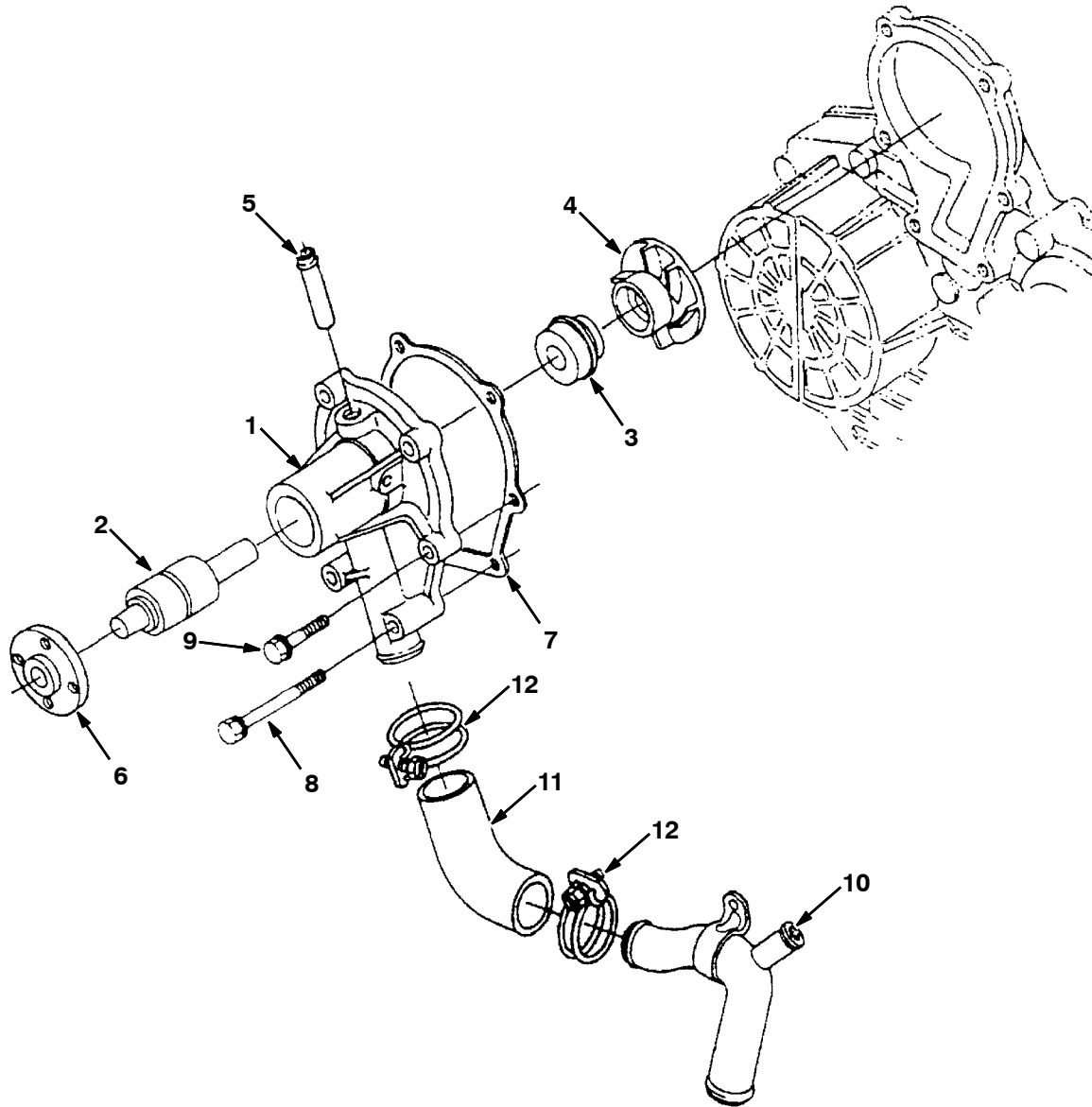


Fig. 4 - Gear Case Group

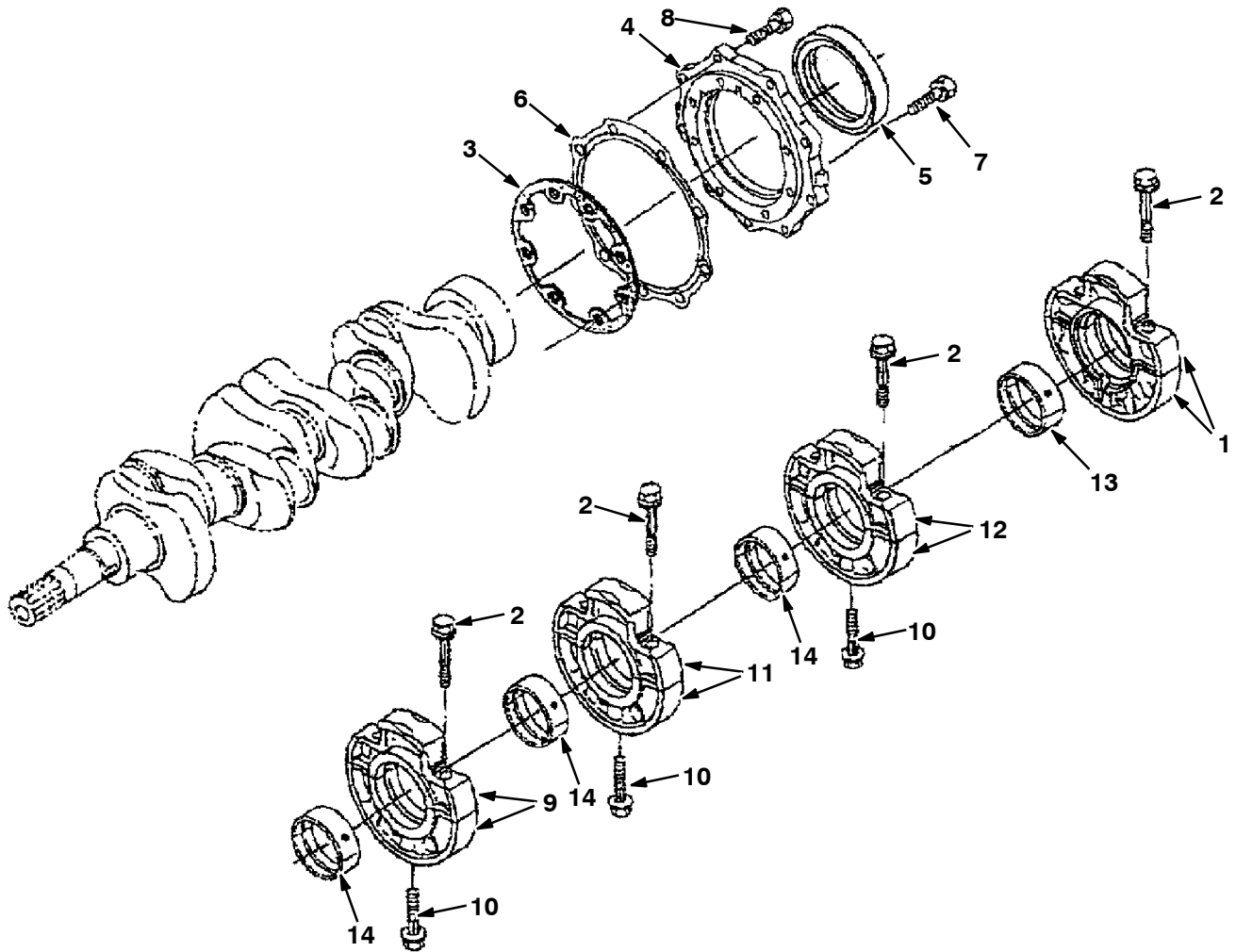
	Ref.	Part No.	Description	Qty.
▽	1	9004342	Gear, Case [Ku]	1
▲	2	361401	Fitting, Pipe, Plug [Ku]	4
▲	3	70900	Spring, Cmpr, Relief [Ku]	1
▲	4	70901	Tube, Seat, Valve, Oil [Ku]	1
▲	5	70902	Ball, Relief, Oil [Ku]	1
▲	6	70903	Pump, Oil, Eng [Ku]	1
▲	7	9004343	Pump, Oil, Cover [Ku]	1
▲	8	9004345	Screw [Ku]	5
▲	9	9004344	Pin, Straight [Ku]	1
	10	72014	Screw, Hex [Ku]	1
	11	72015	Screw, Hex [Ku]	2
	12	72016	Bolt	1
	13	9004346	Stud [Ku]	1
	14	39121	Nut, Hex [Ku]	1
	15	39065	Washer, Lock, Split [Ku]	1
	16	368055	Seal, Oil, Eng [Ku]	1
	17	9004347	Stud [Ku]	1
	18	72019	Cover	1
	19	70912	Gasket, Case, Gear [Ku]	1
	20	72993	Screw, Hex [Ku]	3
	21	384872	Bolt	4
	22	39051	Fitting, Pipe, Plug [Ku]	1

Fig. 5 - Water Pump Group



Ref.	Part No.	Description	Qty.	
▽	1	9004402	Pump, Water Assy [Ku]	1
▲	2	9004403	Bearing [Ku]	1
▲	3	9004404	Seal, Mechanical Assy [Ku]	1
▲	4	9004405	Impeller, Pump, Water [Ku]	1
▲	5	361440	Fitting, Pipe, Water [Ku]	1
▲	6	70919	Flange, Pump, Water [Ku]	1
	7	70920	Gasket, Pump, Water [Ku]	1
	8	9004407	Bolt [Ku]	2
	9	9004406	Bolt [Ku]	4
	10	368317	Hose, Water	1
	11	9003869	Pipe, Water [Kubota]	1
	12	9003870	Clamp [Kubota]	2

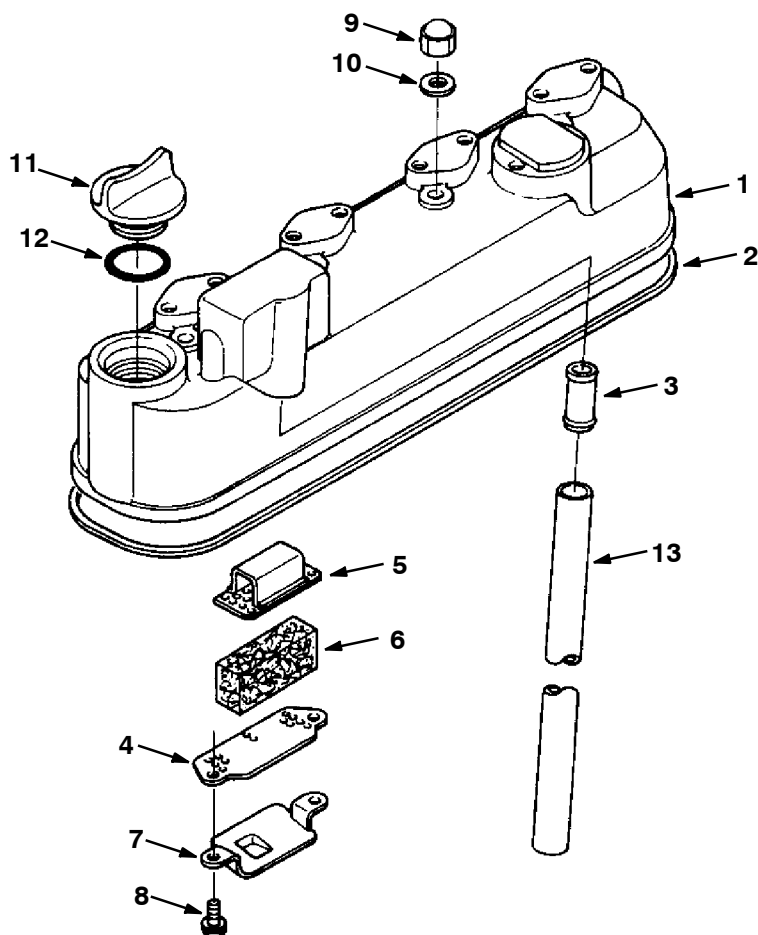
Fig. 6 - Main Bearing Case Group



07417

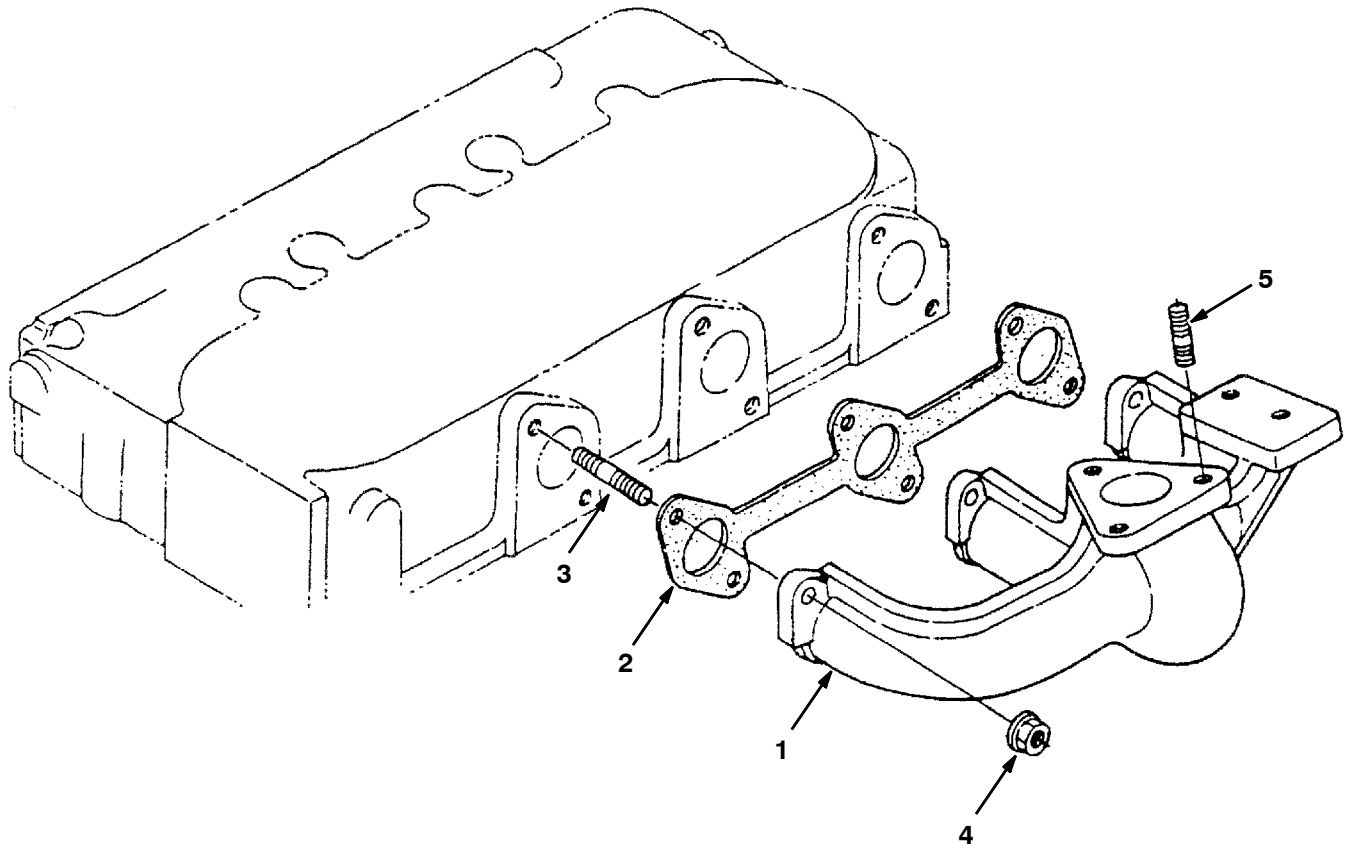
Ref.	Part No.	Description	Qty.
1	9004349	Bearing, Case [Ku]	1
2	72998	Screw, Hex, Case, Brg, Main [Ku]	8
3	9004350	Gasket, Bearing, Case [Ku]	1
4	70923	Cover, Brg Case, Eng [Ku]	1
5	9004351	Seal, Oil [Ku]	1
6	70925	Gasket, Case, Gear [Ku]	1
7	72999	Screw, Hex [Ku]	8
8	371017	Bolt	9
9	9004352	Bearing, Case, Main Assy [Ku]	1
10	73479	Screw, Hex, Case, Brg, Main [Ku]	3
11	9004354	Bearing, Case, Main Assy [Ku]	1
12	9004356	Bearing, Case, Main Assy [Ku]	1
13	70951	Bearing, Cshft, Std [Ku]	1
14	9004353	Crankshaft, Metal [Ku]	3

Fig. 7 - Head Cover Group



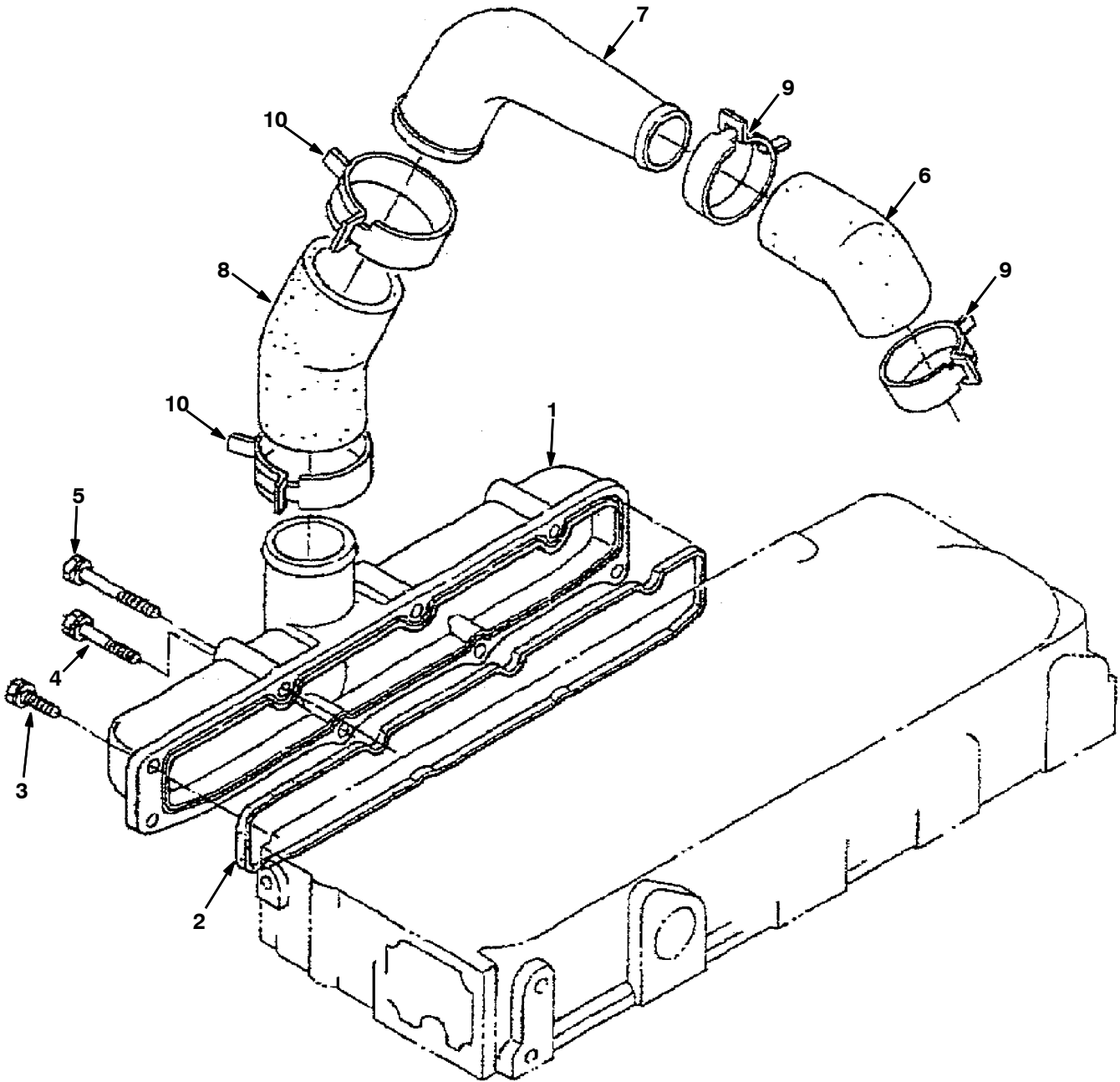
Ref.	Part No.	Description	Qty.
▽	1 73480	Cover, Cylinder Head	1
▲	2 70929	Gasket, Head Cover	1
▲	3 73481	Joint, Breather Pipe	1
▲	4 70930	Plate, Element 1	1
▲	5 70931	Plate, Element 2	1
▲	6 70932	Element, Breather	1
▲	7 70933	Oil Shield, Breather	1
▲	8 73482	Screw, With Washer	2
	9 73483	Nut, Cap	4
	10 73484	Gasket	4
	11 361374	Plug, Oil Filler	1
	12 70913	O- Ring	1
	13 73485	Pipe, Breather	1

Fig. 8 - Exhaust Manifold Group



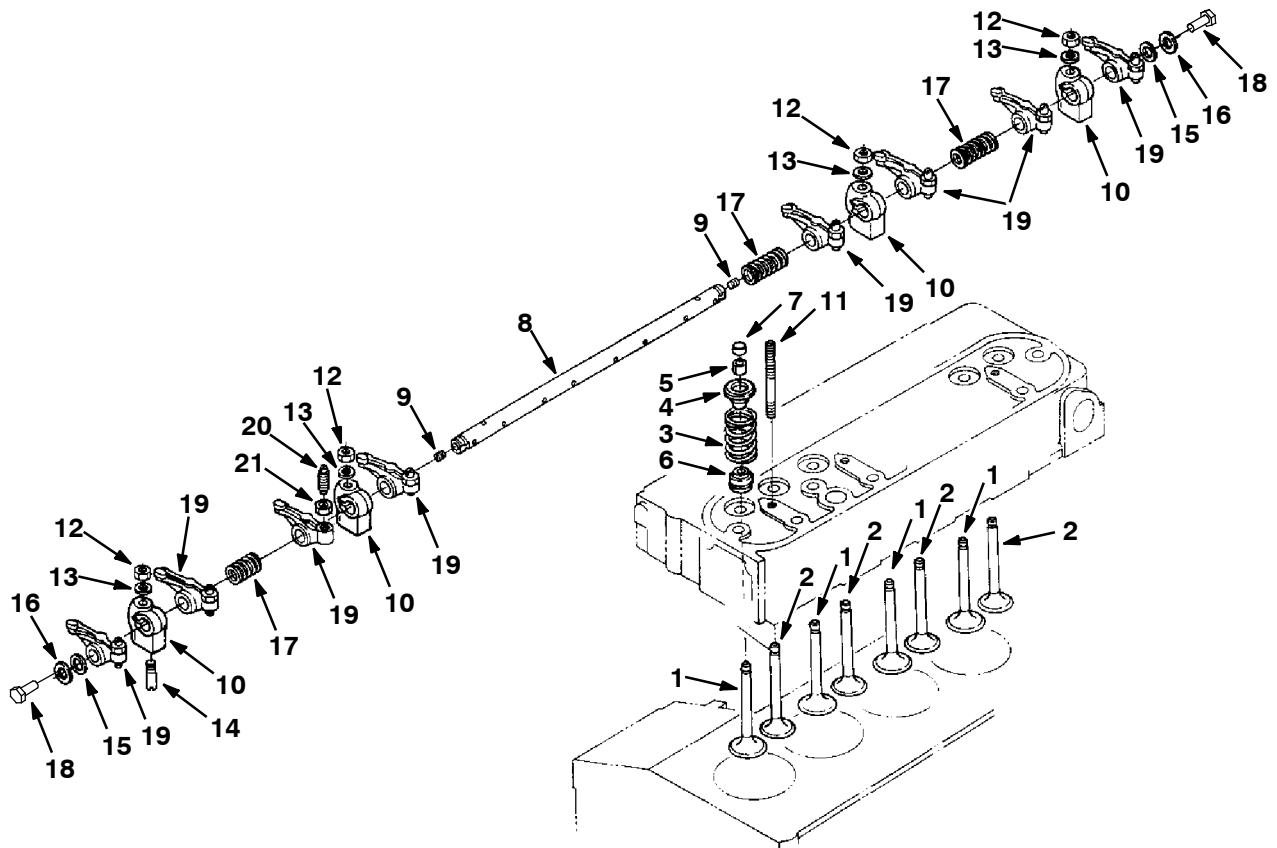
Ref.	Part No.	Description	Qty.
1	9004415	Manifold, Exhaust [Ku]	1
2	70935	Gasket, Manifold, Exhaust	1
3	73488	Stud [Ku]	6
4	73489	Nut	6
5	368291	Stud	3

Fig. 9 - Inlet Manifold Group



Ref.	Part No.	Description	Qty.	
▽	1	9004411	Manifold, Inlet Assy [Ku]	1
▲	2	70934	Gasket, Manifold, Intake [Ku]	1
	3	40409	Screw, Hex [Ku]	3
	4	72996	Screw, Hex [Ku]	1
	5	72994	Screw, Hex [Ku]	2
	6	9004412	Pipe, Inlet [Ku]	1
	7	9004413	Pipe, Inlet [Ku]	1
	8	9004414	Pipe, Inlet [Ku]	1
	9	368287	Clamp, Hose	2
	10	368286	Clamp, Hose	2

Fig. 10 - Valve, Rocker Arm Group



07423

Ref.	Part No.	Description	Qty.	
1	70936	Valve, Intake [Ku]	4	
2	70937	Valve, Exhaust [Ku]	4	
3	9004408	Spring, Valve [Ku]	8	
4	73492	Retainer, Spring, Valve [Ku]	8	
5	73493	Retainer, Spring [Ku]	8	
6	73494	Seal, Stem, Valve [Ku]	8	
7	361392	Cap, Valve [Ku]	8	
▽	8	9004409	Shaft, Rocker, Arm [Ku]	1
▲	9	73496	Screw [Ku]	2
10	73497	Bracket, Mtg, Rocker Arm [Ku]	4	
11	73498	Stud [Ku]	4	
12	73499	Nut, Hex [Ku]	4	
13	73500	Washer, Flat [Ku]	4	
14	9004410	Pin, Spring [Ku]	1	
15	73502	Washer, Shaft, Rocker [Ku]	2	
16	361589	Washer, Flat [Ku]	2	
17	73504	Spring, Cmpr, Rocker [Ku]	3	
18	393598	Bolt	2	
▽	19	73506	Arm, Rocker [Ku]	8
▲	20	73507	Screw, Adj, Rocker Arm [Ku]	8
▲	21	73508	Nut, Hex [Ku]	8

Fig. 11 - Camshaft Group

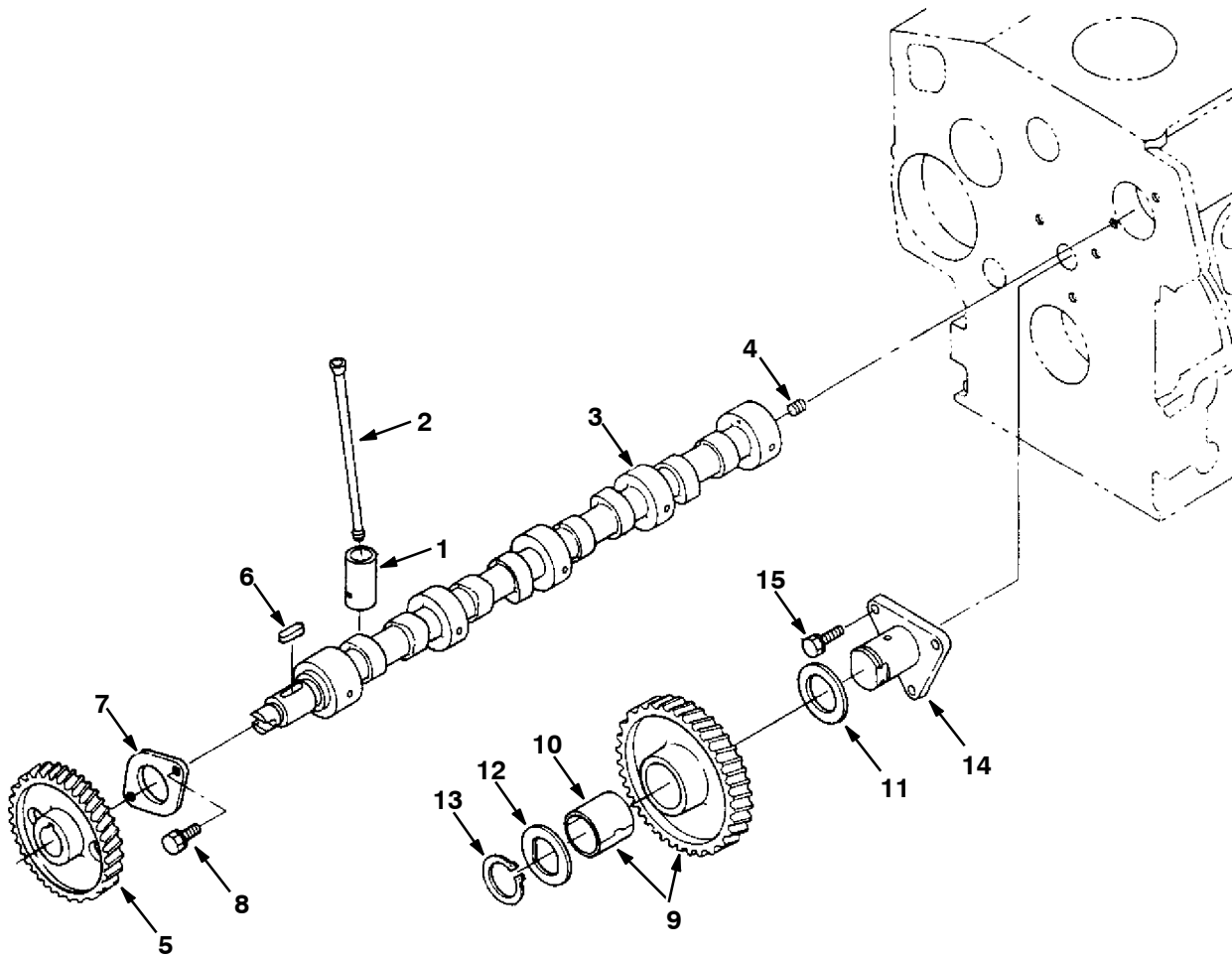


Fig. 11 - Camshaft Group

Ref.	Part No.	Description	Qty.	
	1	9004358	Tappet [Ku]	8
	2	73509	Rod, Push, Valve [Ku]	8
▽	3	9004359	Camshaft Assy [Ku]	1
▲	4	39197	Screw, Set [Ku]	1
▲	5	73511	Gear, Camshaft [Ku]	1
▲	6	73512	Key [Ku]	1
▲	7	73513	Stopper, Cam [Ku]	1
▲	8	41973	Bolt, Hex [Ku]	2
▽	9	73514	Gear, Idler, Cam [Ku]	1
▲	10	73515	Bushing, Gear, Idler [Ku]	1
	11	73516	Collar, Gear [Ku]	1
	12	73517	Washer, Collar, Gear [Ku]	1
	13	73518	Ring, Snap [Ku]	1
	14	73519	Shaft, Idler, Gear [Ku]	1
	15	41973	Bolt, Hex [Ku]	3

Fig. 12 - Piston and Crankshaft Group

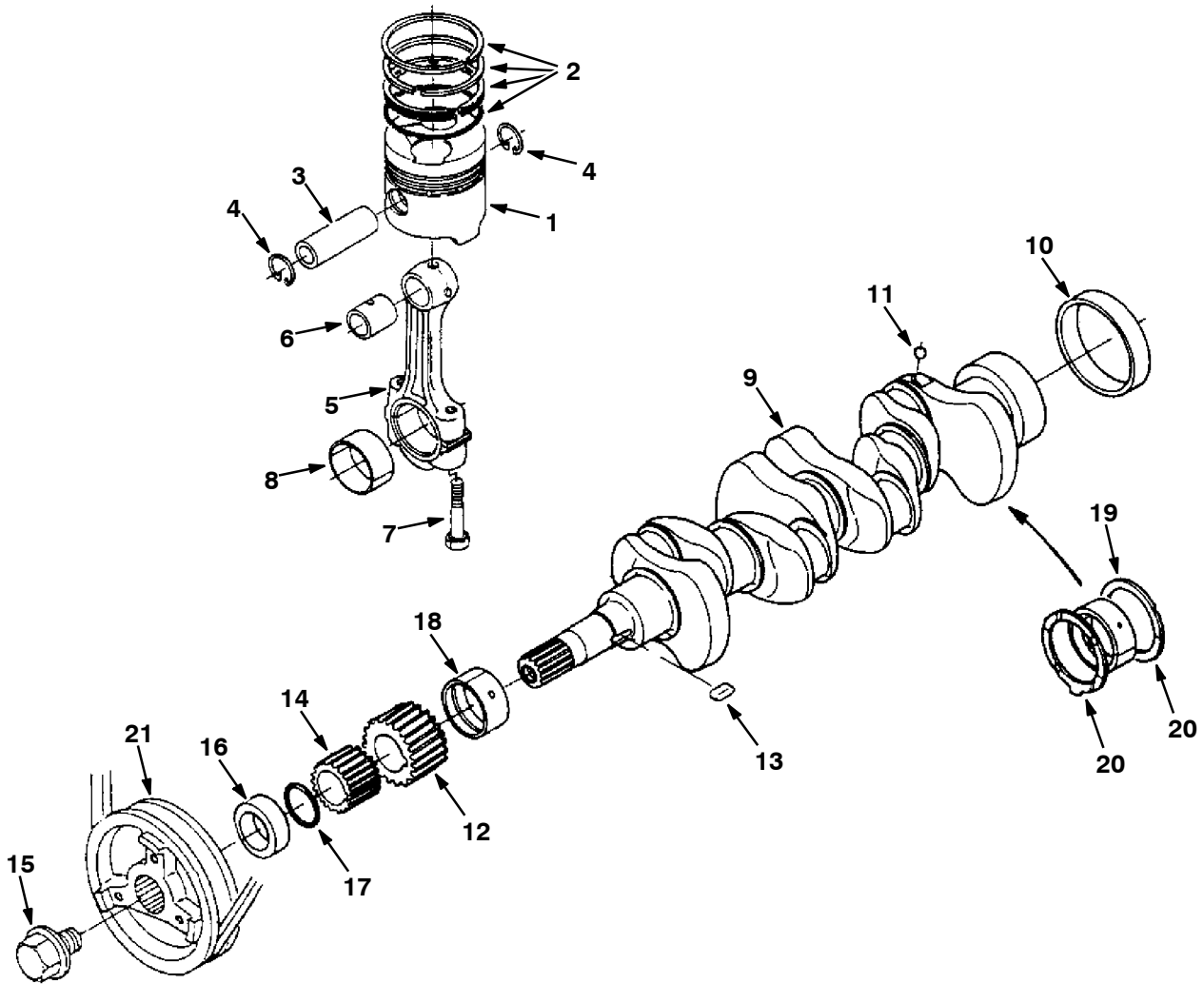
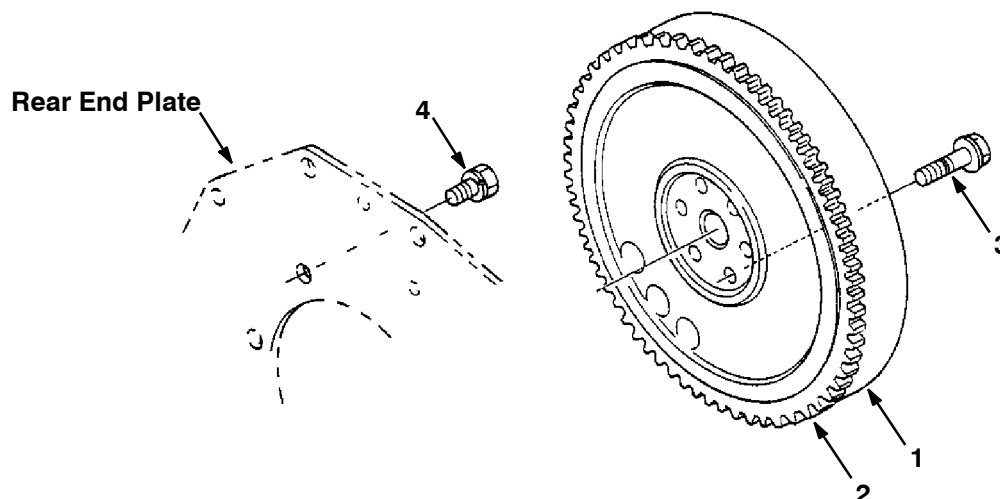


Fig. 12 - Piston and Crankshaft Group

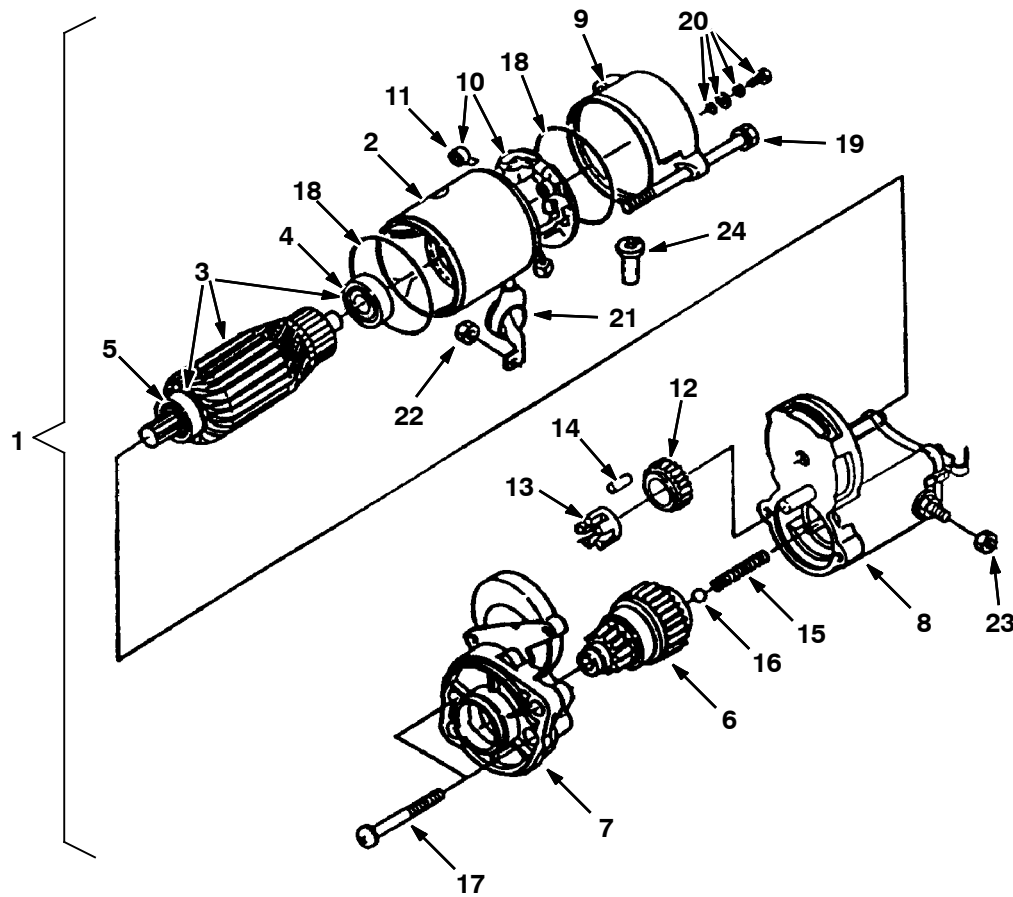
Ref.	Part No.	Description	Qty.	
	1	9004360	Piston [Ku]	4
	2	9004361	Ring, Piston Assy [Ku]	4
	3	73522	Pin, Piston [Ku]	4
	4	73523	Ring, Snap, Piston [Ku]	8
▽	5	73524	Rod Assy, Connecting [Ku]	4
▲	6	70940	Bushing, Pin, Piston [Ku]	4
▲	7	73525	Screw, Rod, Connecting [Ku]	8
▲	8	9004362	Crankpin, Metal [Ku]	4
▽	9	73526	Crankshaft	1
▲	10	70942	Bearing, Cshft [Ku]	1
▲	11	73527	Ball, Cshft [Ku]	4
▲	12	73528	Gear, Cshft [Ku]	1
▲	13	73529	Key [Ku]	1
▲	14	73530	Gear, Pump, Oil [Ku]	1
	15	73532	Screw, Hex, Cshft [Ku]	1
	16	70943	Collar, Crank, Front [Ku]	1
	17	9004363	Ring [Ku]	1
	18	9004364	Crankshaft, Metal [Ku]	1
	19	10844	Bearing, Thrust, Std [Ku]	2
	20	10845	Bearing, Thrust, Std [Ku]	2
	21	9004507	Pully, Fan [Ku]	1

Fig. 13 - Flywheel Group



	Ref.	Part No.	Description	Qty.
▽	1	70956	Comp. Flywheel	1
▲	2	9004442	Gear, Ring [Ku]	1
	3	73533	Bolt, Flywheel	6
	4	73534	Bolt	8

Fig. 14 - Starter Breakdown, 74405



Ref.	Part No.	Description	Qty.	
▽	1	74405	Assy Starter	1
▲	2	70196	Assy Yoke	1
▲▽	3	70197	Assy Armature	1
▲▲	4	70198	Bearing	1
▲▲	5	70199	Bearing	1
▲	6	70200	Clutch, Over Running	1
▲	7	70201	Frame, Drive End	1
▲	8	70202	Assy Switch, Magneto	1
▲	9	70203	Frame, End	1
▲▽	10	70204	Assy Holder, Brush	1
▲▲	11	70205	Spring, Brush	4
▲	12	70206	Gear	1
▲	13	70207	Retainer	1
▲	14	73545	Roller	5
▲	15	70208	Spring	1
▲	16	73547	Ball	1
▲	17	70209	Bolt	2
▲	18	20433	O- Ring	2
▲	19	70210	Bolt	2
▲	20	20432	Assy Bolt	2
▲	21	70211	Cover	1
▲	22	73551	Nut, Hexagon	1
▲	23	70212	Nut, Hexagon	1
▲	24	70213	Pipe, Drain	1

Fig. 15 - Nozzle Holder and Glow Plug Group

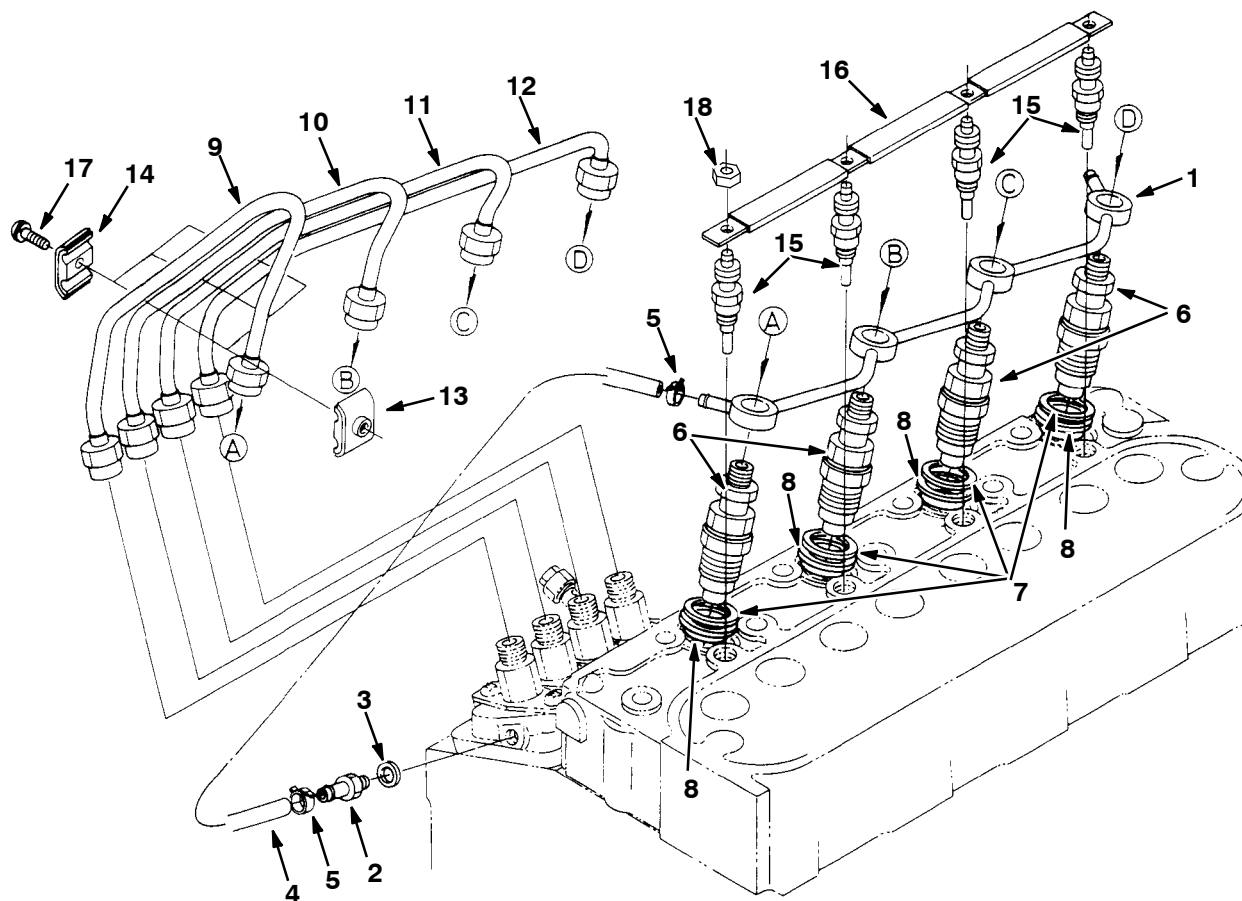


Fig. 15 - Nozzle Holder and Glow Plug Group

	Ref.	Part No.	Description	Qty.
	1	73554	Pipe, Overflow	1
	2	73555	Fitting, Fuel [Ku]	1
	3	40166	Gasket, F/ Bolt [Ku]	1
▽	4	361373	Hose, Fuel [Ku]	1
▲	5	9004390	Pipe, Clip [Ku]	2
▽	6	372917	Housing Assy, Nozzle	4
▲	7	70964	Gasket, Nozzle, Injector [Ku]	1
▲	8	20719	Seal, Heat, Nozzle [Ku]	1
	9	9004391	Pipe, Injection [Ku]	1
	10	70966	Tube, Injector, Pipe #2 [Ku]	1
	11	70967	Tube, Injector, Pipe #32 [Ku]	1
	12	70968	Pipe, Injector, # 4	1
	13	30131	Clamp, Tube, Inj, Pipe #1 [Ku]	3
	14	30132	Clamp, Tube, Inj, Pipe #21 [Ku]	3
	15	9004392	Plug, Glow [Ku]	4
	16	73560	Cord, Ele, Glowplug	1
	17	393566	Screw, W / Washer	3
	18	9004393	Nut, Flange [Ku]	3

Fig. 16 - Injection Pump Group

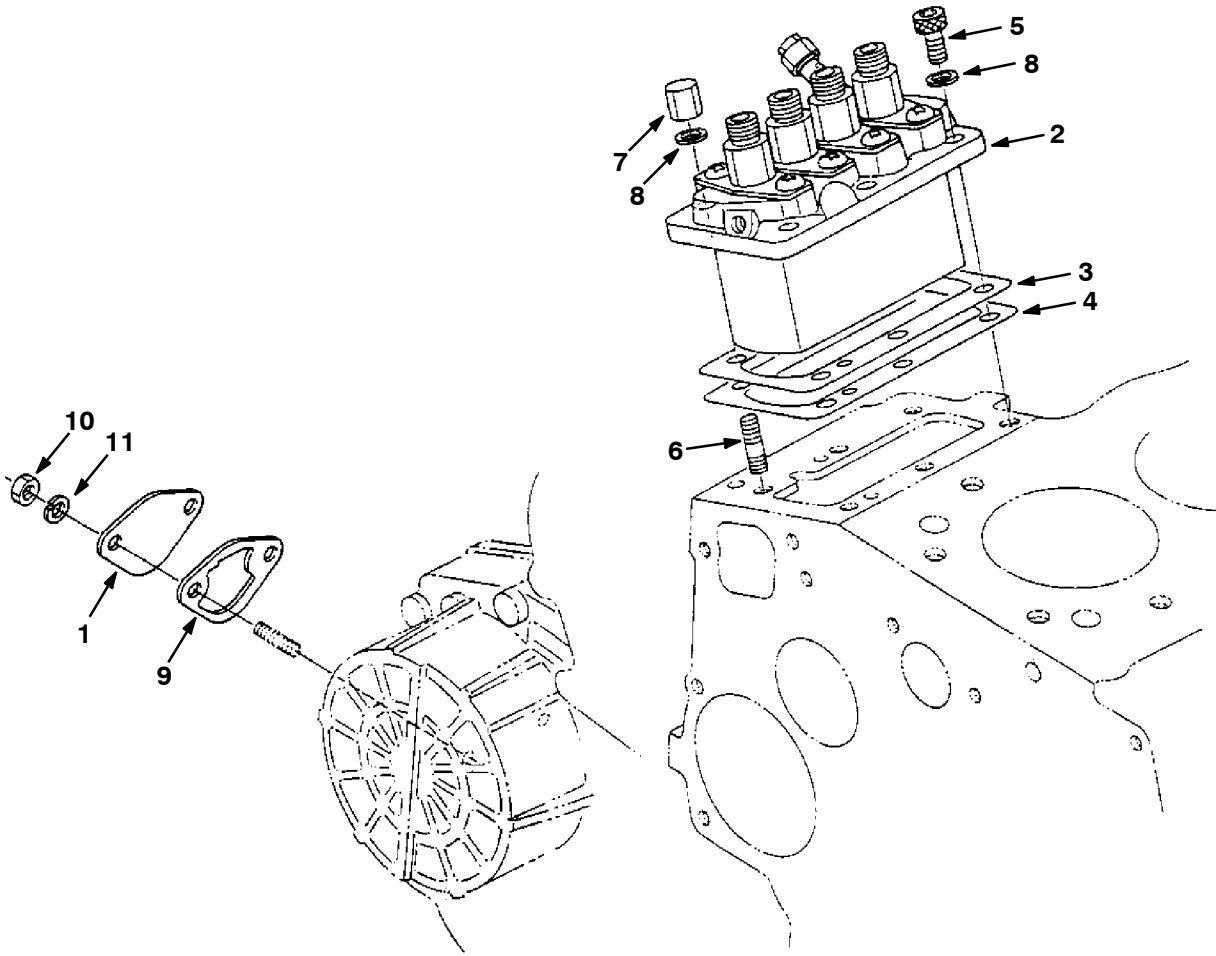


Fig. 16 - Injection Pump Group

Ref.	Part No.	Description	Qty.
1	73565	Fuel Pump Cover Plate	1
2	84635	Assembly Pump, Injection (See Injection Pump Breakdown)	1
3	70972	Shim, Injection Pump 0.20 mm	1
4	70973	Shim, Injection Pump 0.25 mm	2
4	84644	Shim, Injection Pump 0.30 mm	1
5	73561	Bolt	3
6	73562	Stud	3
7	73563	Nut, Cap	3
8	39065	Washer, Spring	6
9	70974	Gasket, Fuel Pump	1
10	39121	Nut	2
11	39065	Washer, Spring	2

Fig. 17 - Injection Pump Breakdown

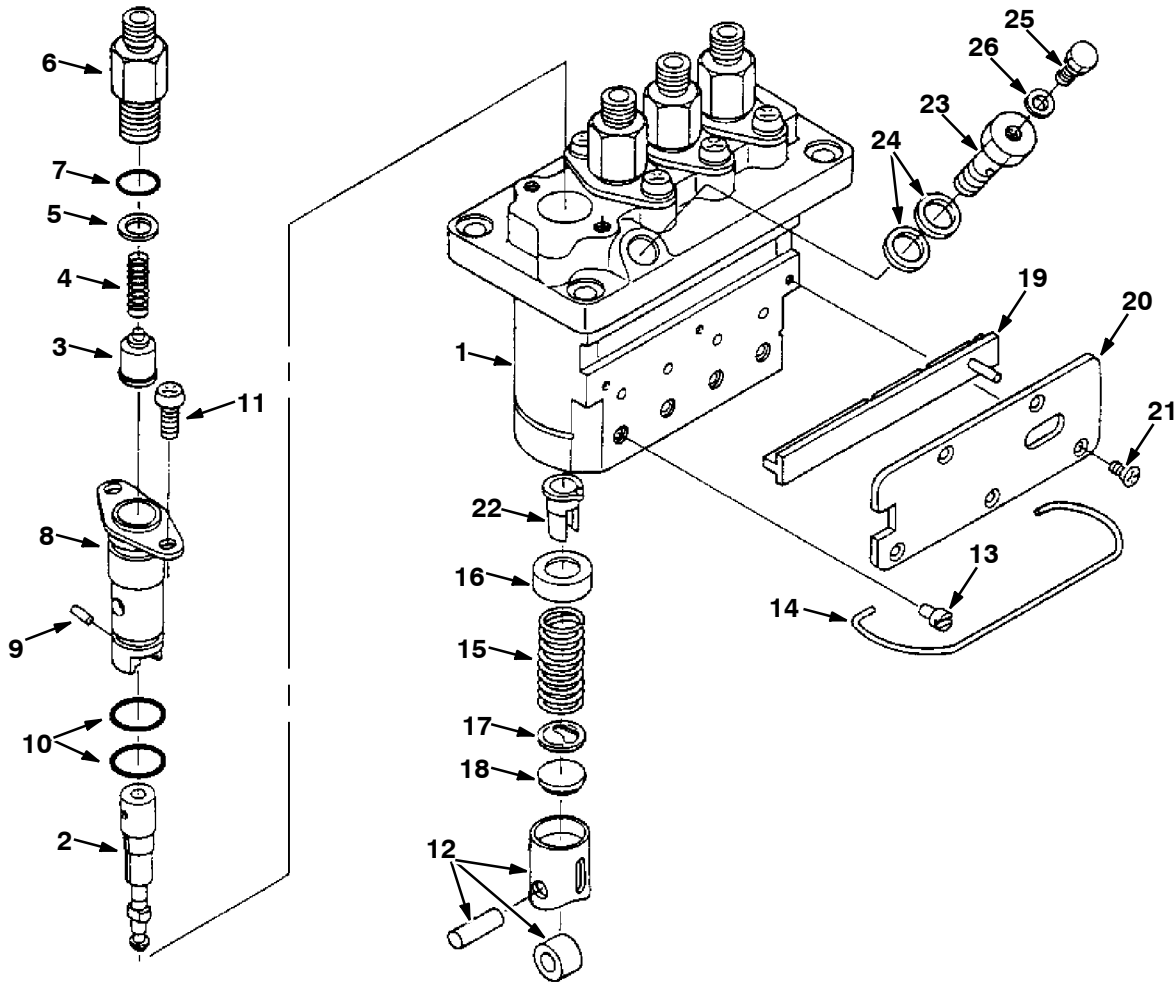
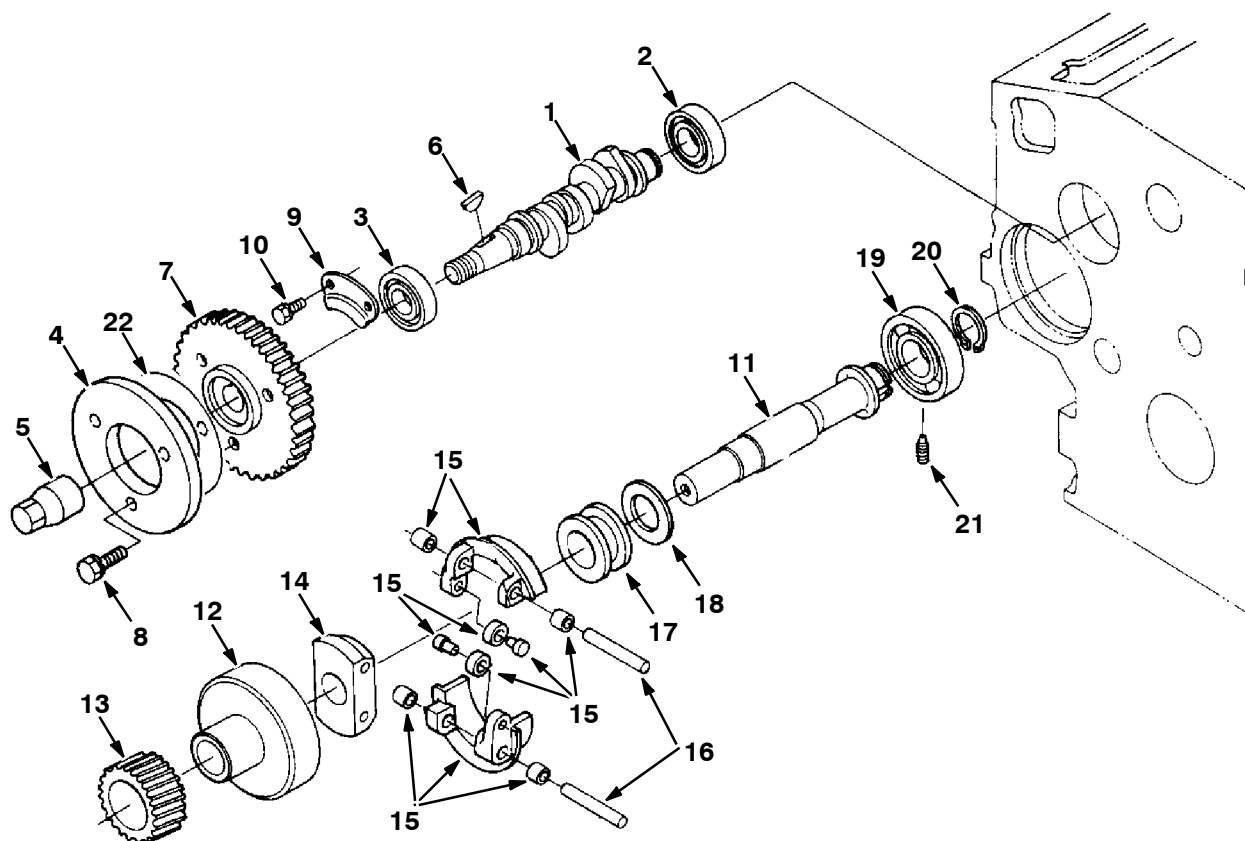


Fig. 17 - Injection Pump Breakdown

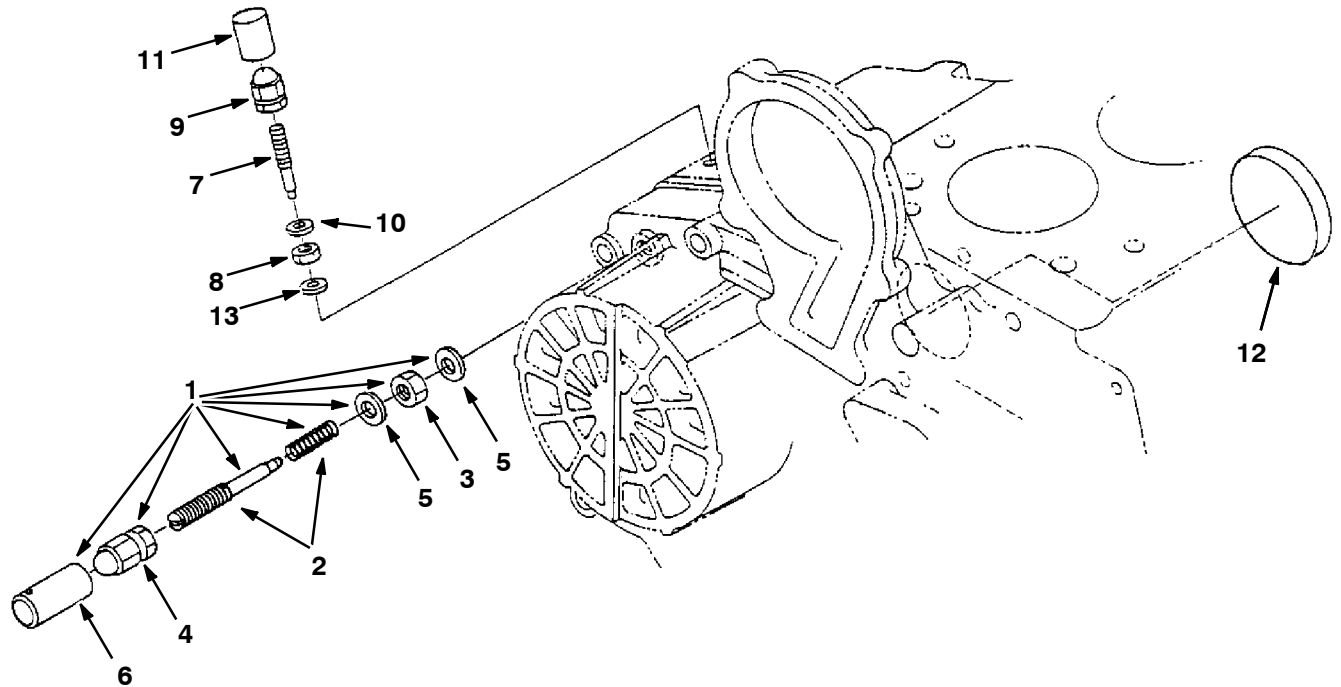
	Ref.	Part No.	Description	Qty.
▽	1	84635	Assembly Pump, Injection	1
▲	2	84648	Plunger, Pump	4
▲	3	73567	Valve, Delivery	4
▲	4	73568	Spring, Delivery Valve	4
▲	5	73569	Gasket, Delivery Valve	4
▲	6	73570	Holder, Delivery Valve	4
▲	7	73571	O- Ring	4
▲	8	73572	Flange, Sleeve	4
▲	9	73573	Pin, Joint	4
▲	10	73574	O- Ring	8
▲	11	73575	Screw	8
▲	12	73576	Assembly Tappet	4
▲	13	73577	Pin, Tappet Guide	4
▲	14	73578	Pin, Clamp	1
▲	15	73579	Spring, Plunger	4
▲	16	73580	Seat, Spring Upper	4
▲	17	73581	Seat, Spring Lower	4
▲	18	73582	Shim	1
▲	19	84649	Rack, Control	1
▲	20	84650	Plate	1
▲	21	73585	Screw	5
▲	22	73586	Sleeve, Control	4
▲	23	84651	Screw, Follow	1
▲	24	73588	Gasket	2
▲	25	73589	Screw	1
▲	26	73590	Gasket	1

Fig. 18 - Fuel Camshaft Group



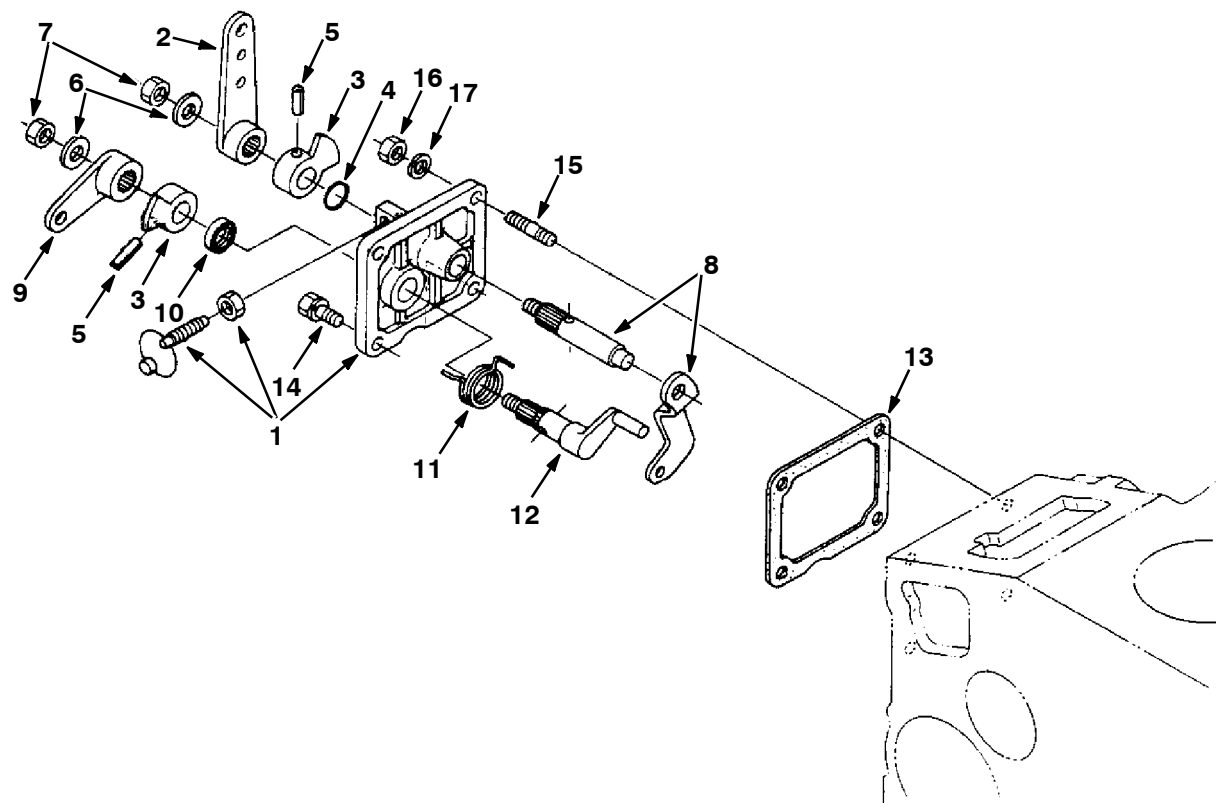
Ref.	Part No.	Description	Qty.	
1	84636	Camshaft	1	
2	9004368	Bearing, Ball [Ku]	1	
3	9004369	Bearing, Ball [Ku]	1	
4	73592	Cam, Fuel [Ku]	1	
5	73593	Nut, Cap, Cam [Ku]	1	
6	73594	Key, Woodruff [Ku]	1	
7	73595	Gear, Pump, Fuel [Ku]	1	
8	40409	Screw, Hex [Ku]	3	
9	73596	Stopper, Fuel [Ku]	1	
10	41973	Bolt, Hex [Ku]	2	
▽	11	73597	Shaft, Govnr	1
▲	12	73598	Holder, Gear [Ku]	1
▲	13	73599	Gear, Govnr [Ku]	1
▲	14	73600	Holder, Govnr [Ku]	1
▲	15	73601	Weight, Comp, Govnr [Ku]	2
▲	16	73602	Shaft, Govnr [Ku]	2
▲	17	70977	Sleeve, Govnr [Ku]	1
▲	18	70978	Washer, Thrust [Ku]	1
19	9004373	Bearing, Ball [Ku]	1	
20	73603	Ring, Snap [Ku]	1	
21	73604	Screw, Set [Ku]	1	
22	9004370	Washer [Ku]	1	

Fig. 19 - Idling Group



Ref.	Part No.	Description	Qty.	
▽	1	70980	Assembly Apparatus, Idle	1
▲	2	73605	Assembly Bolt, Adjusting	1
▲	3	73606	Nut	1
▲	4	361375	Nut, Cap	1
▲	5	40166	Gasket	2
▲	6	30136	Cap	1
	7	73610	Bolt, Adjusting	1
	8	9004374	Nut	1
	9	361375	Nut, Cap	1
	10	40166	Gasket	2
	11	30136	Cap	1
	12	70188	Cover	1
	13	9004375	Gasket [Ku]	1

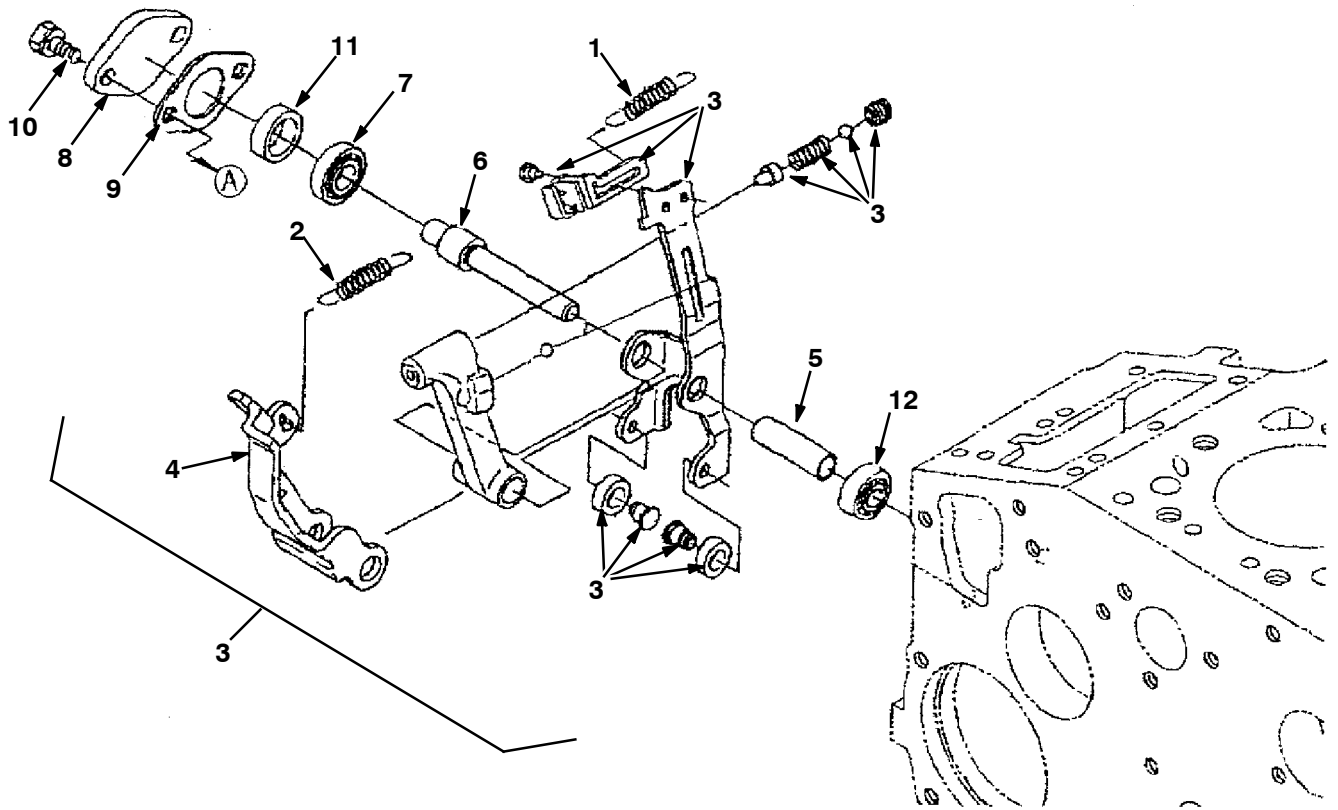
Fig. 20 - Speed Control Plate Group



07445

Ref.	Part No.	Description	Qty.
▽	1	70982 Plate, Cntrl, Spd [Ku]	1
▲	2	73618 Lever, Cntrl, Spd [Ku]	1
▲	3	73619 Lever, Cntrl, Spd [Ku]	2
▲	4	9004385 O-Ring [Ku]	1
▲	5	40407 Pin, Spring [Ku]	2
▲	6	73621 Washer, Flat [Ku]	2
▲	7	73622 Nut, Hex [Ku]	2
▲	8	73623 Lever, Plate, Cntrl [Ku]	1
▲	9	73624 Lever, Stop [Ku]	1
▲	10	70983 Seal, Oil [Ku]	1
▲	11	73625 Spring, Tors [Ku]	1
▲	12	73626 Shaft, Lever, Spd [Ku]	1
	13	70984 Gasket, Cover, Spd [Ku]	1
	14	41973 Bolt, Hex [Ku]	2
	15	9004386 Stud [Ku]	2
	16	39121 Nut, Hex [Ku]	2
	17	39065 Washer, Lock, Split [Ku]	2

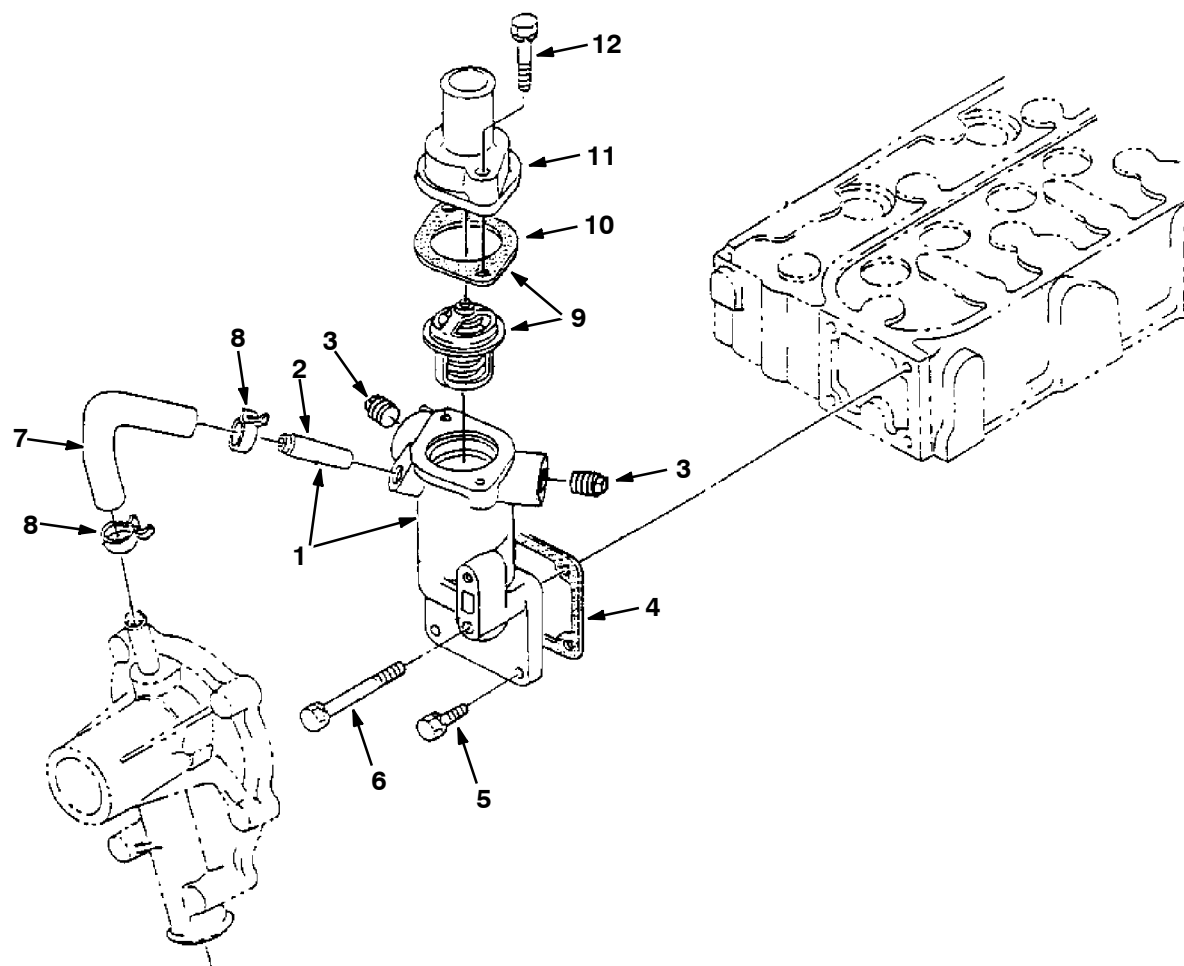
Fig. 21 - Governor Group



07447

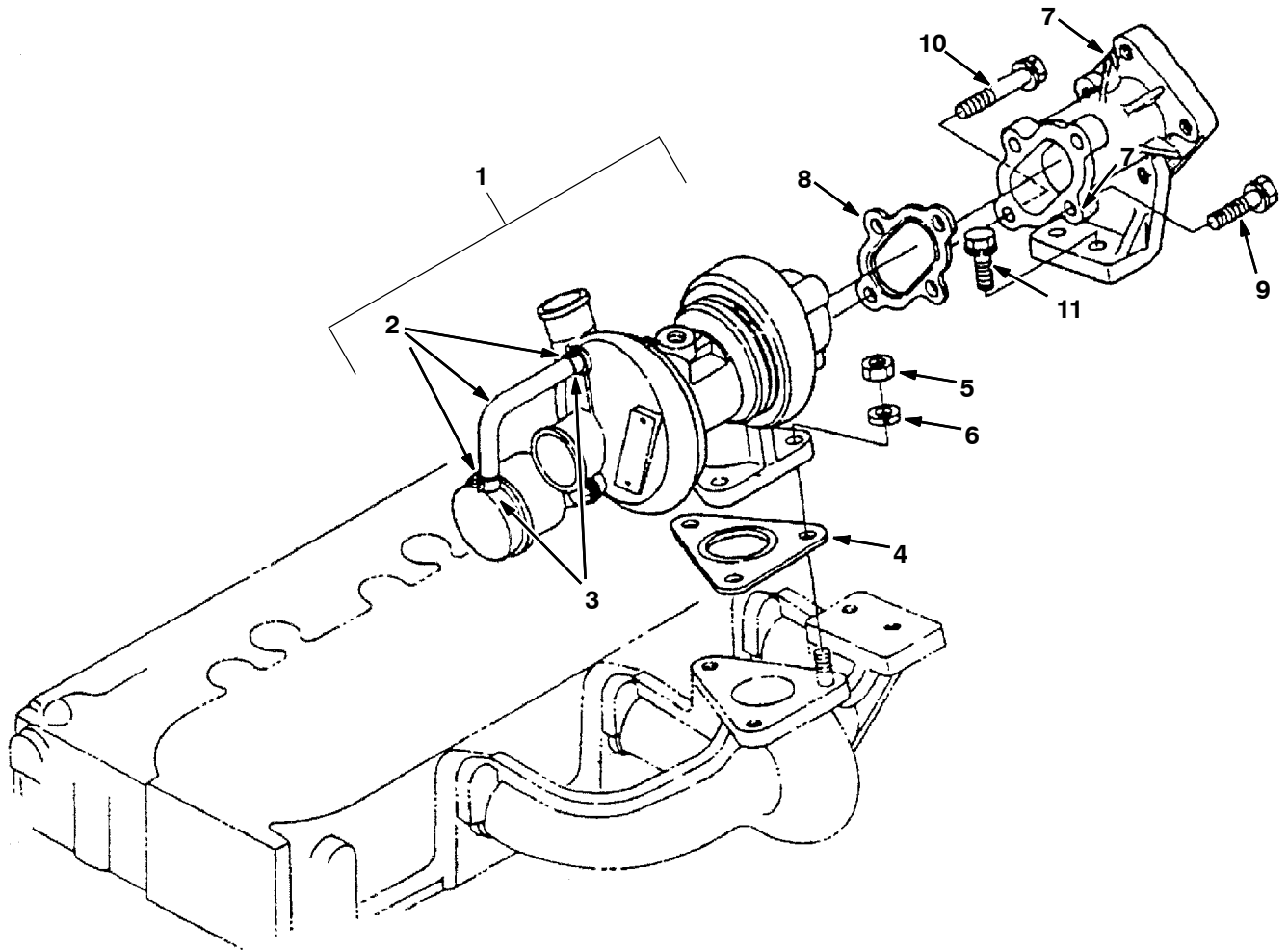
Ref.	Part No.	Description	Qty.	
	1	9004379	Spring, Start [Ku]	1
	2	70986	Spring, Ext, Govnr [Ku]	1
▽	3	9004380	Lever, Fork Assy [Ku]	1
▲	4	9004381	Lever, Fork [Ku]	1
▲	5	9004382	Lever, Fork, Shaft [Ku]	1
▲	6	9004383	Lever, Fork, Shaft [Ku]	1
▲	7	70989	Bearing, Ball [Ku]	1
▲	8	73631	Cover, Lever, Gov [Ku]	1
▲	9	361430	Gasket, Cover, Gov [Ku]	1
	10	39160	Bolt, Hex [Ku]	2
	11	70991	Collar, Govnr [Ku]	1
	12	70992	Bearing, Ball [Ku]	1

Fig. 22 - Water Flange Group



Ref.	Part No.	Description	Qty.	
▽	1	368090	Comp. Flange, Water	1
▲	2	384859	Pipe, Water Return 1	1
	3	73632	Plug	2
	4	70994	Gasket, Water Flange	1
	5	41973	Bolt	3
	6	72995	Bolt	1
	7	73633	Pipe, Water Return 2	1
	8	73634	Band, Pipe	2
	9	10852	Thermostat, 180deg, 1.7d	1
	10	10851	Gasket, Thermostat	1
	11	368091	Cover, Thermostat	1
	12	40418	Bolt	2

Fig. 23 - Turbo Charger Group



Ref.	Part No.	Description	Qty.
▽	1 9004508	Turbo Assy, Charger [Ku]	1
▲▽	2 9004509	Hose, Turbo, Charger [Ku]	1
▲▲	3 9004510	Hose, Clamp [Ku]	2
	4 9004511	Gasket, Turbo [Ku]	1
	5 39096	Nut	3
	6 39097	Washer, Lock, Split [Ku,04512- 50080]	3
	7 368296	Flange, Muffler	1
	8 9004512	Gasket, Turbo [Ku]	1
	9 73535	Screw, Hex [Ku]	3
	10 368293	Bolt	1
	11 39138	Bolt	2

Fig. 24 - Oil Cooler Group

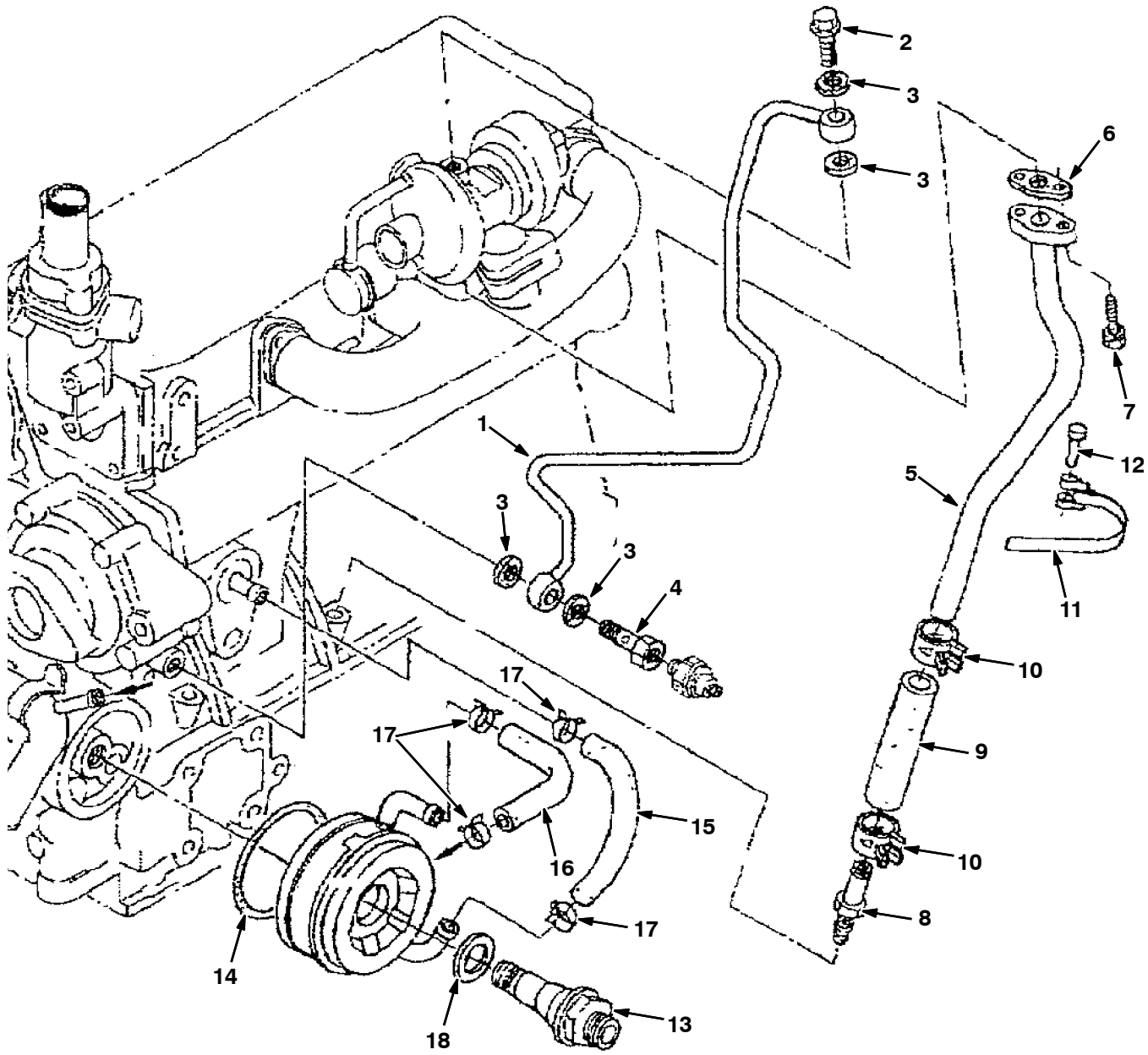


Fig. 24 - Oil Cooler Group

Ref.	Part No.	Description	Qty.	
1	9004416	Pipe, Oil [Ku]	1	
2	368305	Bolt, Eye	1	
3	368300	Gasket	2	
4	368302	Bolt, Eye	1	
5	9004417	Pipe, Oil [Ku]	1	
6	368306	Gasket	1	
7	40409	Screw, Hex [Ku]	2	
▽	8	9004418	Pipe, Oil [Ku]	1
▲	9	368301	Tube, Oil	1
10	368298	Clamp, Hose	2	
11	368299	Clamp, Pipe	1	
12	368311	Pin, Clamp	1	
13	9004419	Connector [Ku]	1	
14	9004420	O- Ring [Ku]	1	
15	9004421	Pipe, Oil, Cooler [Ku]	1	
16	73633	Hose, Water [Ku]	1	
17	73634	Clamp, Hose, Heater [Ku]	4	
18	368304	Collar	1	

SECTION 6

Contents	Page
Fig. 1 - Crankcase and Oil Pan Group	6-2
Fig. 2 - Cylinder Head Group	6-4
Fig. 3 - Gear Case and Oil Filter Group	6-5
Fig. 4 - Oil Pump Group	6-6
Fig. 5 - Rocker Arm and Valve Group	6-7
Fig. 6 - Head Cover Group	6-8
Fig. 7 - Main Bearing Case Group	6-9
Fig. 8 - Piston and Crankshaft Group	6-10
Fig. 9 - Camshaft and Idle Gear Group	6-11
Fig. 10 - Flywheel Group	6-12
Fig. 11 - Fuel Supply Pump Group	6-13
Fig. 12 - Fuel Camshaft Group	6-14
Fig. 13 - Fuel Injector and Glow Plug Group ...	6-15
Fig. 14 - Injection Pipe and Fuel Rail Group ...	6-16
Fig. 15 - Starter Group	6-18
Fig. 16 - Alternator and Pulley Group	6-19
Fig. 17 - Oil Switch and Sensor Group	6-20
Fig. 18 - Electrical Wire Harnesses Group	6-21
Fig. 19 - Electrical Wire Harness Bracket Group	6-22
Fig. 20 - Water Flange and Thermostat Group	6-23
Fig. 21 - Water Pump and Hose Group	6-24
Fig. 22 - Inlet Manifold Group	6-26
Fig. 23 - Exhaust Manifold Group	6-27
Fig. 24 - Inlet Pipe Group	6-28
Fig. 25 - EGR Valve Group	6-29
Fig. 26 - EGR Cooler Group	6-30
Fig. 27 - Turbo Charger Group	6-31
Fig. 28 - Diesel Particulate Filter Muffler Group	6-32
Fig. 29 - DPF Muffler Sensor Group	6-34
Fig. 30 - DPF Muffler Pressure Pipe Group ...	6-35
Fig. 31 - Oil Separator Group	6-36
Fig. 32 - Turbo Charger Oil Pipe Group	6-37
Fig. 33 - Oil Cooler Group	6-38
Fig. 34 - Accessories and Service Parts Group	6-39

Fig. 1 - Crankcase and Oil Pan Group

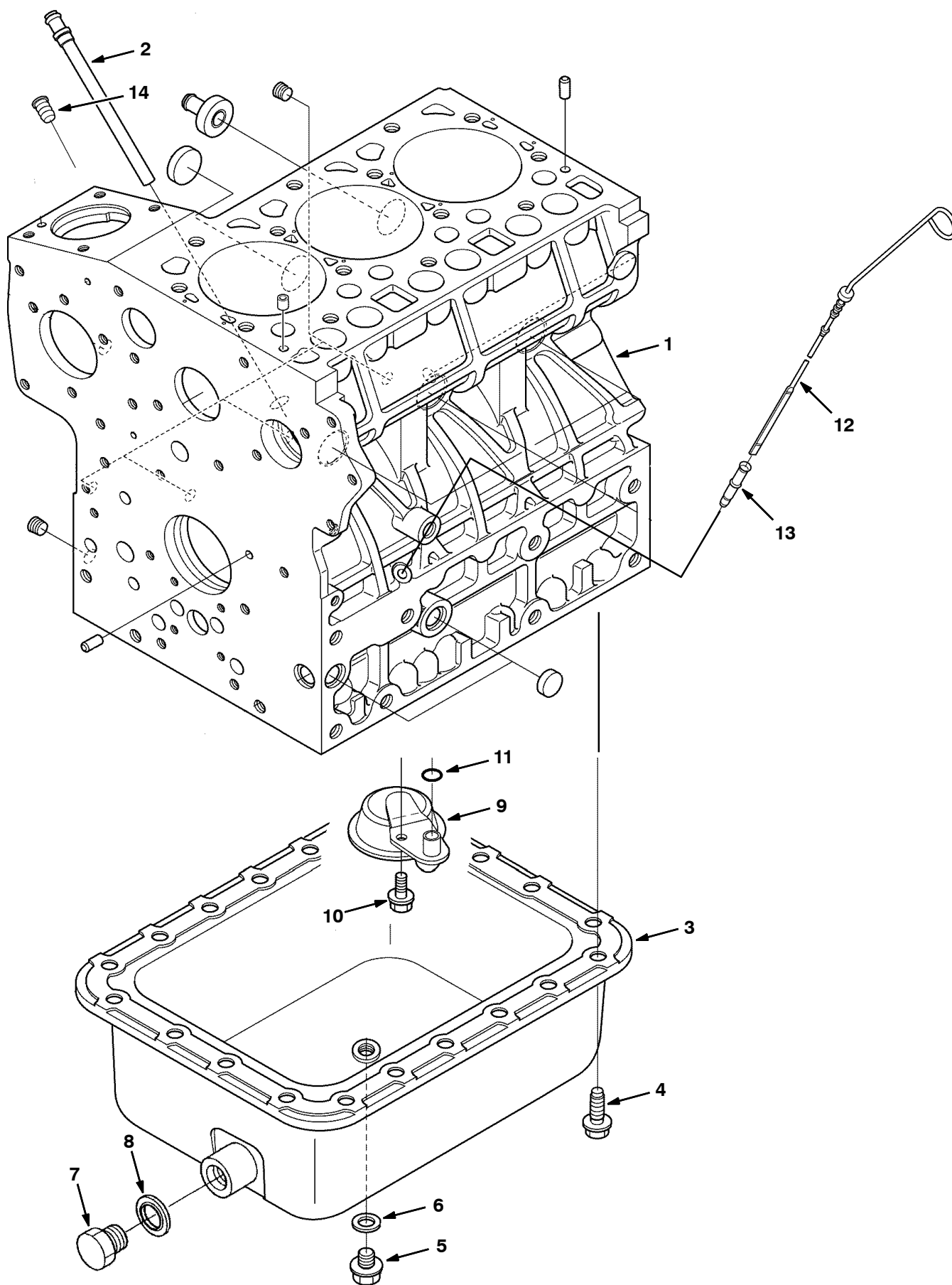
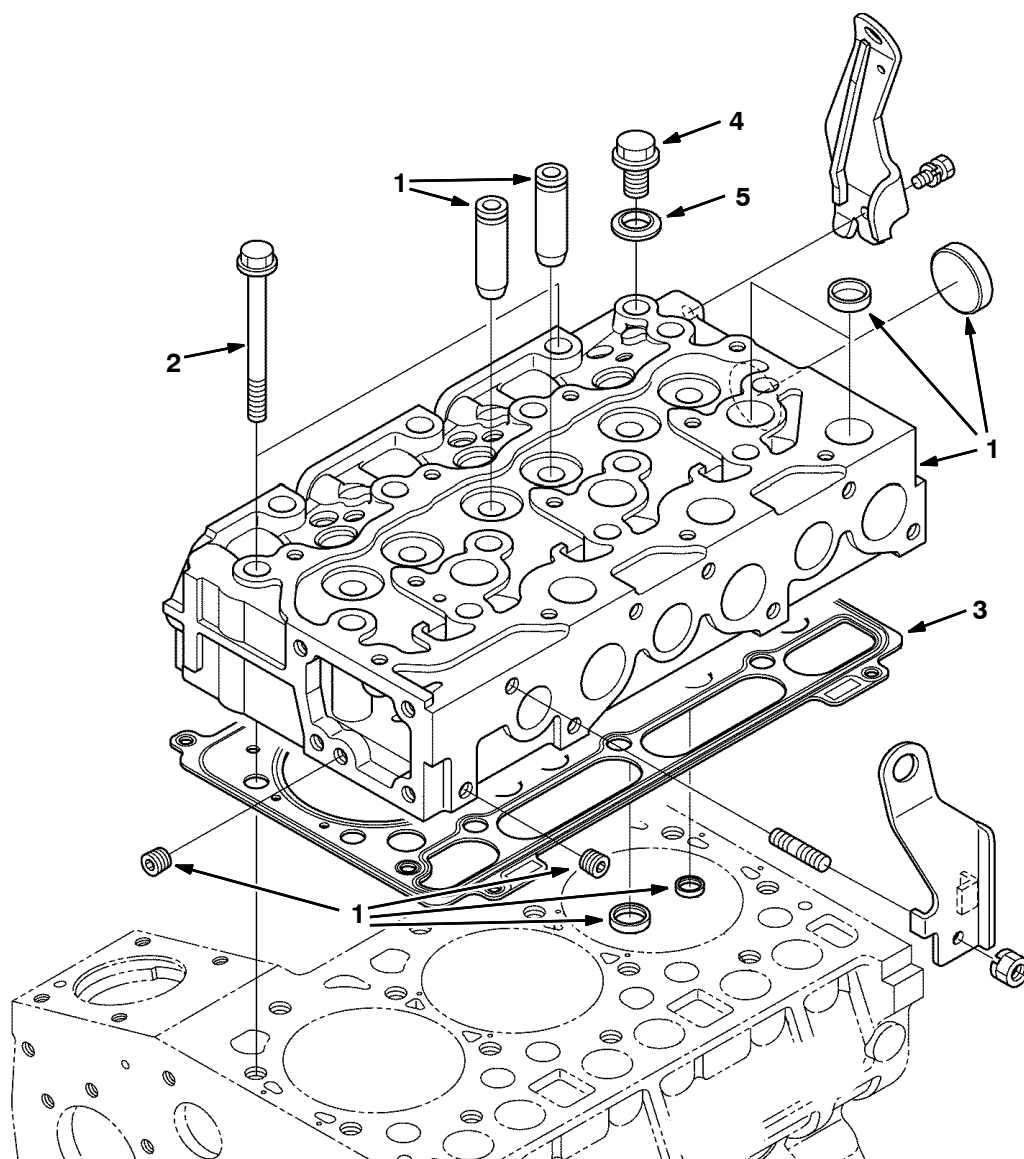


Fig. 1 - Crankcase and Oil Pan Group

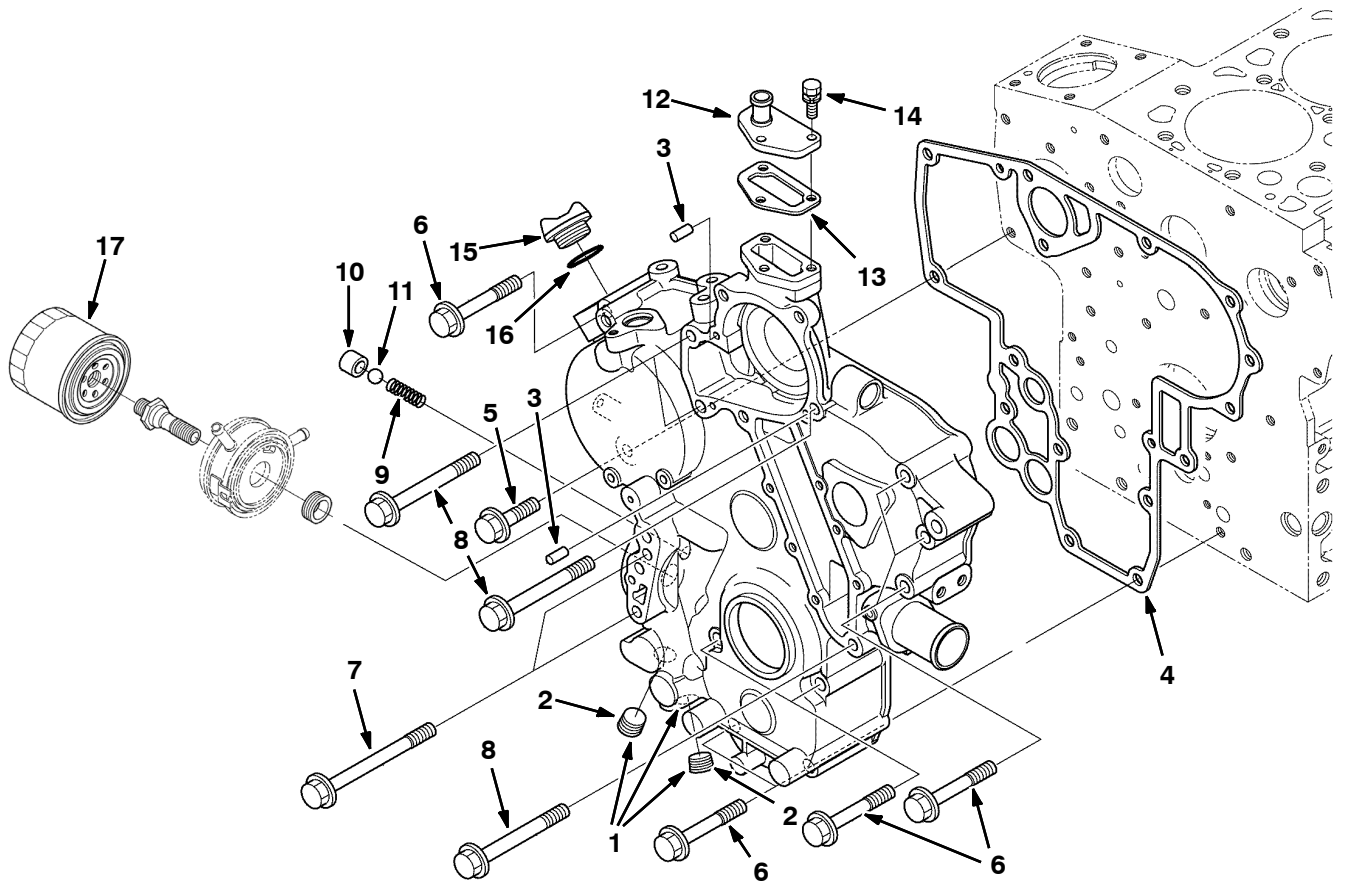
Ref.	Part No.	Description	Qty.
1	9018946	Crankcase Assy [Ku D1803- Cr- Te5b]	1
2	9018947	Pipe Assy, Oil Return [Ku D1803- Cr- T	1
3	9018948	Oil Pan [Ku D1803- Cr- Te5b]	1
4	9018949	Bolt, Flng, Oil Pan	20
5	9018950	Plug [Kubota Engine]	1
6	9018951	Gasket, Oil Pan [Ku D1803- Cr- Te5b]	1
7	9018952	Front Drain Plug [Ku D1803- Cr- Te5b]	1
8	9018953	Washer, Drain Plug [Ku D1803- Cr- Te5b]	1
9	9018954	Filter, Drain Pan [Ku D1803- Cr- Te5b]	1
10	9018955	Bolt, Oil Drain Pan Filter [Kud1803-	1
11	9018956	O- Ring, Oil Drain Pan Fltr [Ku D1803	1
12	9018957	Oil Gauge [Ku D1803- Cr- Te5b]	1
13	9018958	Oil Gauge Tube [Ku D1803- Cr- Te5b]	1
14	9018959	Oil Gauge Plug [Ku D1803- Cr- Te5b]	1

Fig. 2 - Cylinder Head Group



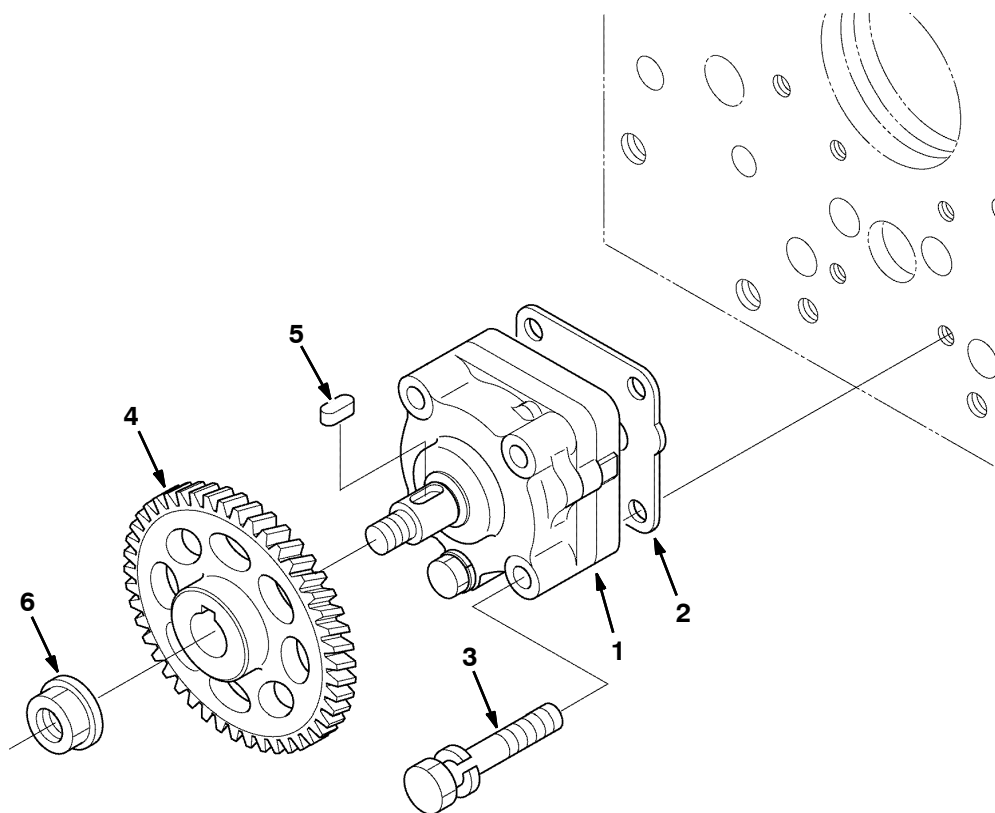
Ref.	Part No.	Description	Qty.
1	9018966	Cylinder Head Assy [Ku D1803- Cr- Te5	1
2	9018967	Bolt Cylinder Head [Ku D1803- Cr- Te5	14
3	9018968	Head Gasket 120 [Ku D1803- Cr- Te5b]	1
3	9018969	Head Gasket 115 [Ku D1803- Cr- Te5b]	1
3	9018970	Head Gasket 125 [Ku D1803- Cr- Te5b]	1
3	9018971	Head Gasket 130 [Ku D1803- Cr- Te5b]	1
3	9018972	Head Gasket 135 [Ku D1803- Cr- Te5b]	1
4	9018973	Plug [Kubota Engine]	1
5	9018974	Head Gasket Seal [Ku D1803- Cr- Te5b]	1

Fig. 3 - Gear Case and Oil Filter Group



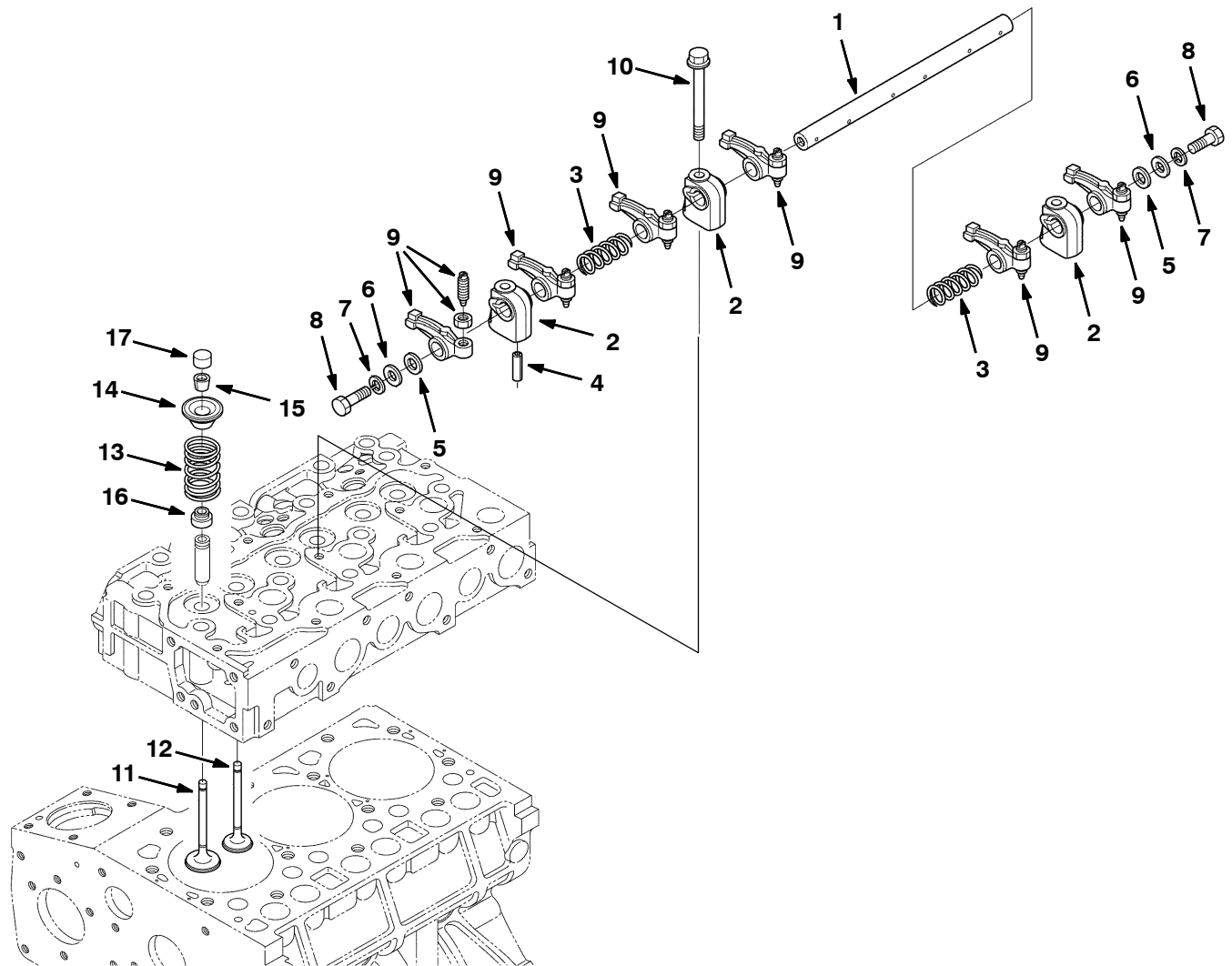
Ref.	Part No.	Description	Qty.	
▽	1	9019020	Gear Case [Ku D1803- Cr]	1
▲	2	9019033	Gear Case Plug [Ku D1803- Cr]	2
	3	9019034	Pin [Kubota Engine]	2
	4	9019021	Gear Case Gasket [Ku D1803- Cr]	1
	5	9019022	Gear Case Bolt [Ku D1803- Cr]	1
	6	9019023	Gear Case Bolt [Ku D1803- Cr- T45b]	8
	7	9019024	Gear Case Bolt [Ku D1803- Cr- T45b]	2
	8	9019025	Gear Case Bolt [Ku D1803- Cr- T45b]	4
	9	9019026	Spring [Kubota Engine]	1
	10	9019027	Gear Case Valve Seat [Ku D1803- Cr]	1
	11	9019028	Valve Ball [Kubota Engine]	1
	12	9019029	Gear Case Valve Flange [Ku D1803- Cr]	1
	13	9019230	Egr Bolt [Ku D1803- Cr- Te5b]	1
	14	9019031	Gear Case Bolt [Ku D1803- Cr- Te5b]	3
	15	9019018	Oil Fill Plug [Ku D1803- Cr- Te5b]	1
	16	9019019	O- Ring [Kubota Engine]	1
	17	9019032	Oil Filter [Ku D1803- Cr- Te5b]	1

Fig. 4 - Oil Pump Group



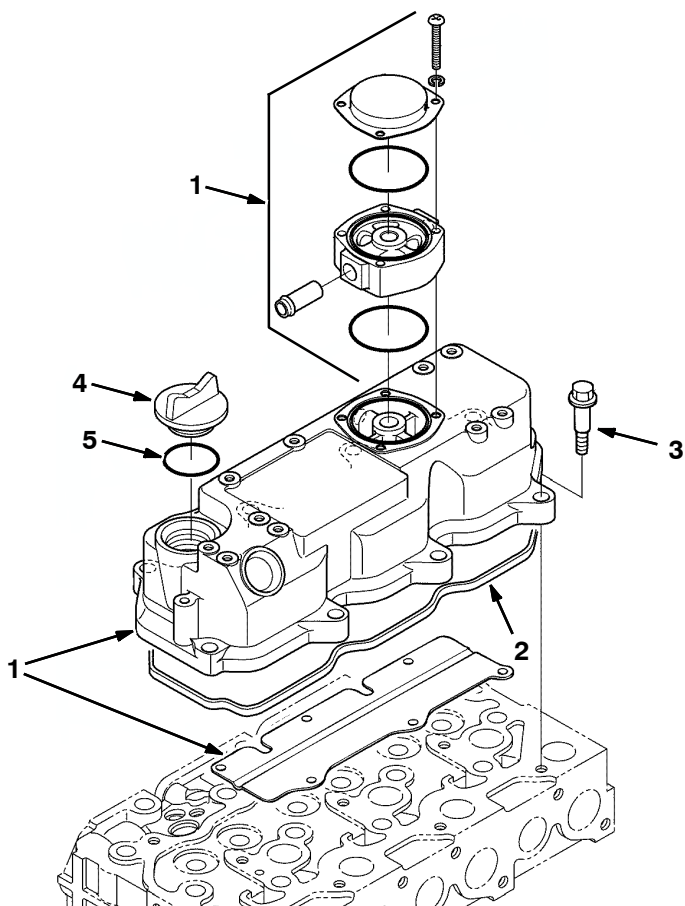
Ref.	Part No.	Description	Qty.
1	9018960	Oil Pump Assy [Ku D1803- Cr- Te5b]	1
2	9018961	Gasket, Oil Pump [Ku D1803- Cr- Te5b]	1
3	9018962	Bolt, Oil Pump [Ku D1803- Cr- Te5b]	4
4	9018963	Oil Pump Gear [Ku D1803- Cr- Te5b]	1
5	9018964	Key [Kubota Engine]	1
6	9018965	Nut [Kubota Engine]	1

Fig. 5 - Rocker Arm and Valve Group



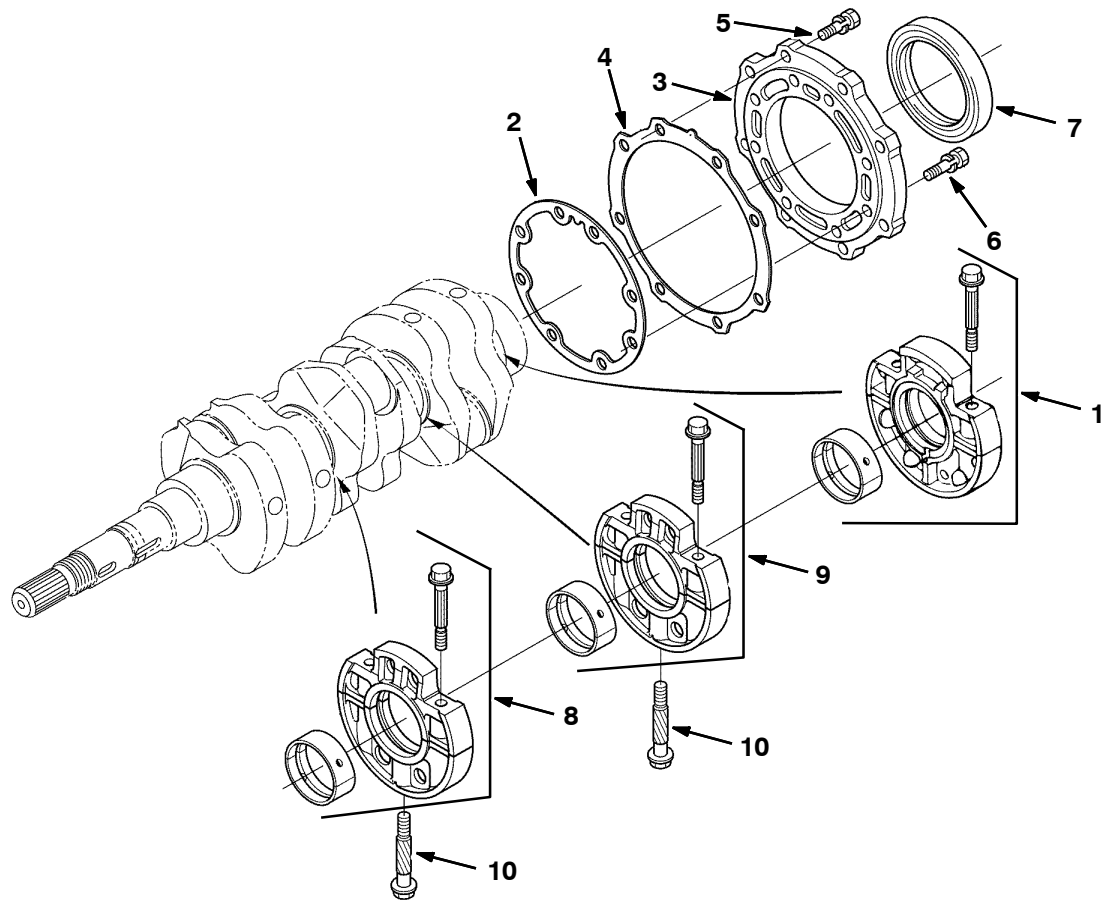
Ref.	Part No.	Description	Qty.
1	9019005	Rocker Arm Shaft [Ku D1803- Cr- Te5b]	1
2	9019006	Rocker Arm Brckt [Kubota Eng]	3
3	9019007	Rocker Arm Spring [Kubota Eng]	2
4	9019008	Pin [Kubota Engine]	1
5	9019009	Rocker Arm Washer [Kubota Eng]	2
6	9019010	Rocker Arm Washer Plai [Ku D1803- Cr]	2
7	9019011	Washer [Kubota Engine]	2
8	9019012	Hex Bolt [Kubota Engine]	2
9	9019013	Rocker Arm [Ku D1803- Cr- Te5b]	6
10	9019014	Rocker Arm Bolt [Ku D1803- Cr- Te5b]	3
11	9018998	Inlet Valve [Ku D1803- Cr- Te5b]	3
12	9018999	Exhaust Valve [Ku D1803- Cr- Te5b]	3
13	9019000	Valve Spring [Ku D1803- Cr- Te5b]	6
14	9019001	Valve Spring Retainer [Kubota Eng]	6
15	9019002	Valve Spring Collet [Kubota Eng]	6
16	9019003	Seal [Kubota Engine]	6
17	9019004	Valve Cap [Ku D1803- Cr- Te5b]	6

Fig. 6 - Head Cover Group



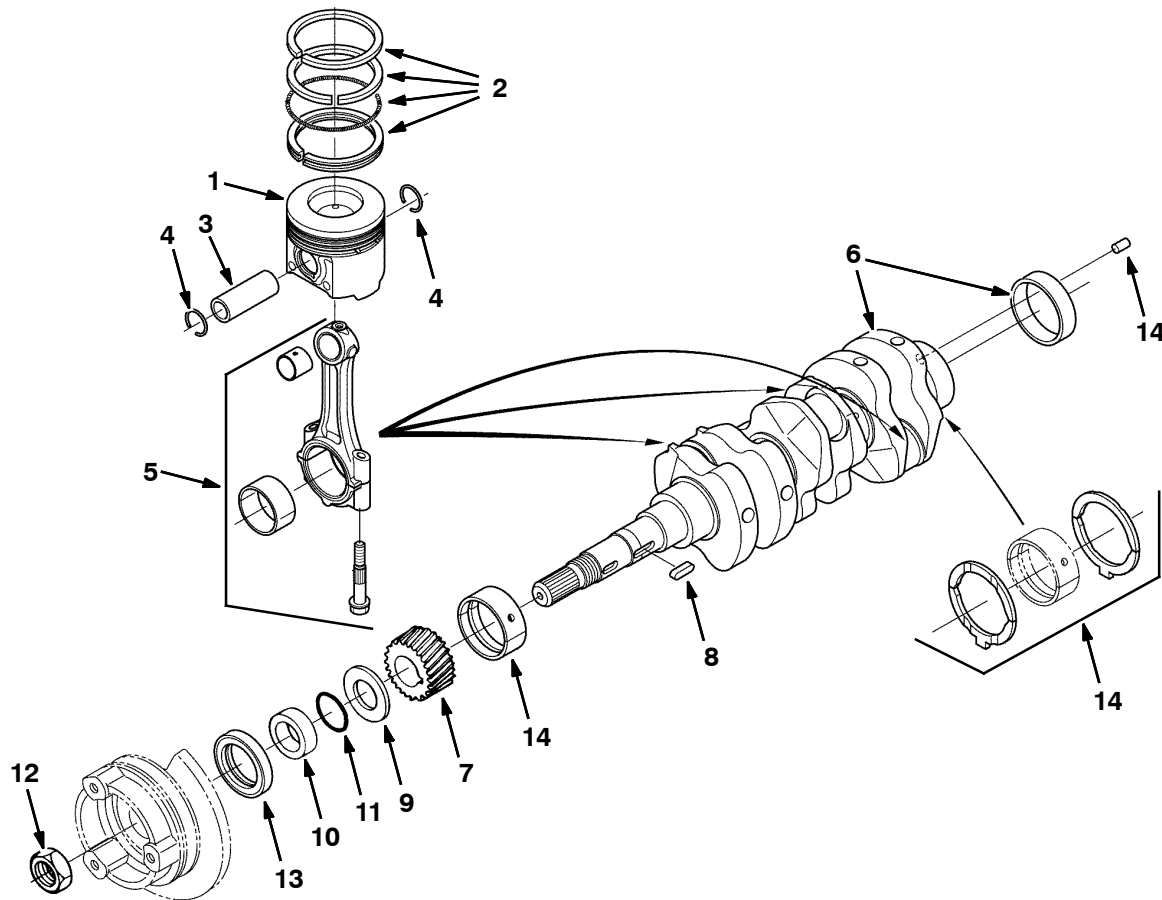
Ref.	Part No.	Description	Qty.
1	9019015	Head Cover Assy [Ku D1803- Cr- Te5b]	1
2	9019016	Head Cover Gaskt [Ku D1803- Cr- Te5b]	1
3	9019017	Head Cover Bolt [Ku D1803- Cr- Te5b]	8
4	9019018	Oil Fill Plug [Ku D1803- Cr- Te5b]	1
5	9019019	O- Ring [Kubota Engine]	1

Fig. 7 - Main Bearing Case Group



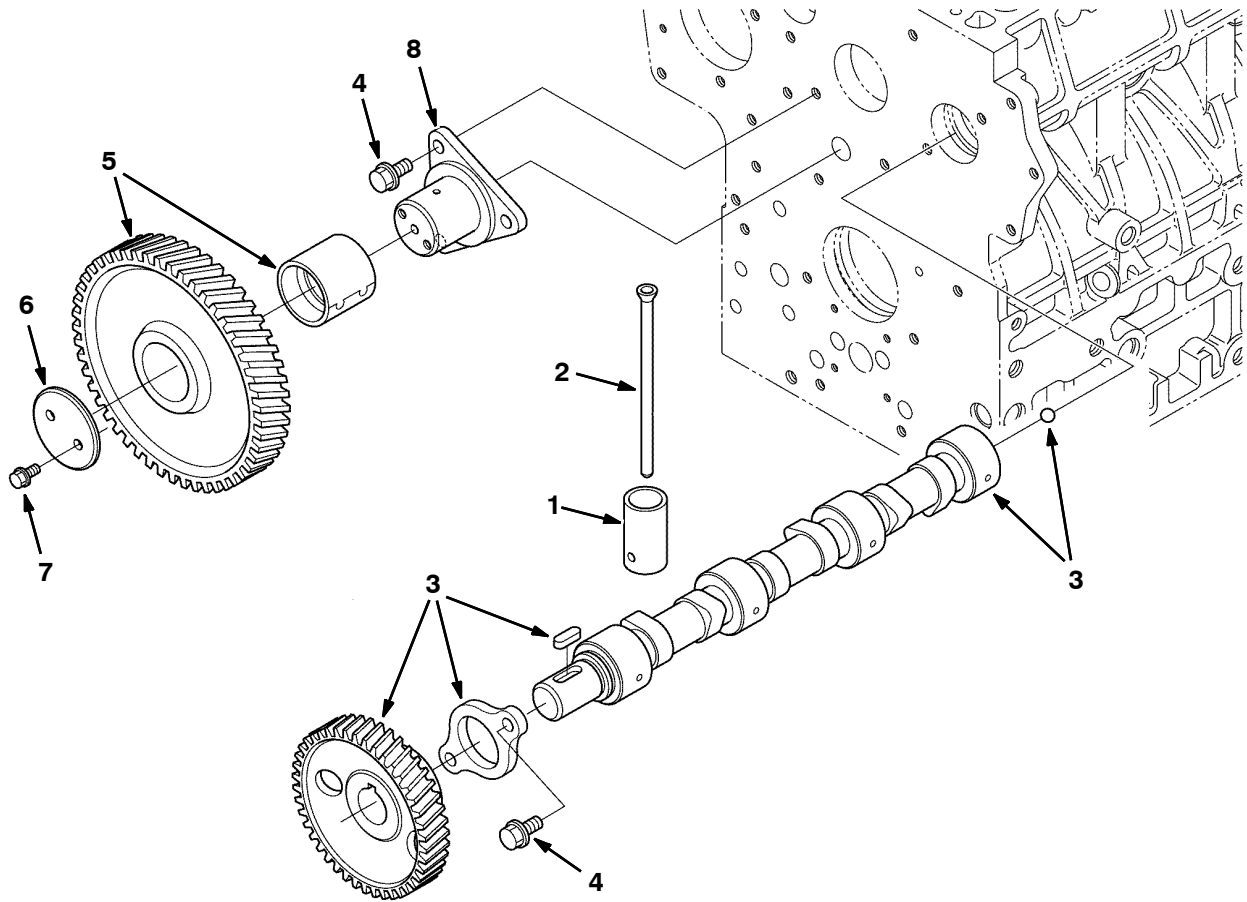
Ref.	Part No.	Description	Qty.
1	9019035	Main Bearing Case Wheel [Ku D1803- Cr	1
2	9019036	Bearing Case Gasket [Ku D1803- Cr- Te5	1
3	9019037	Bearing Case Cover [Ku D1803- Cr- Te5b	1
4	9019038	Case Cover Gasket [Ku D1803- Cr- Te5b]	1
5	9019039	Bearing Case Bolt [Ku D1803- Cr- Te5b]	8
6	9019040	Bolt [Kubota Engine]	8
7	9019041	Bearing Case Seal [Ku D1803- Cr- Te5b]	1
8	9019042	Bearing Case Assy [Ku D1803- Cr- Te5b]	1
9	9019043	Bearing Case Assy [Ku D1803- Cr- Te5b]	1
10	9019044	Bearing Case Bolt [Ku D1803- Cr- Te5b]	2

Fig. 8 - Piston and Crankshaft Group



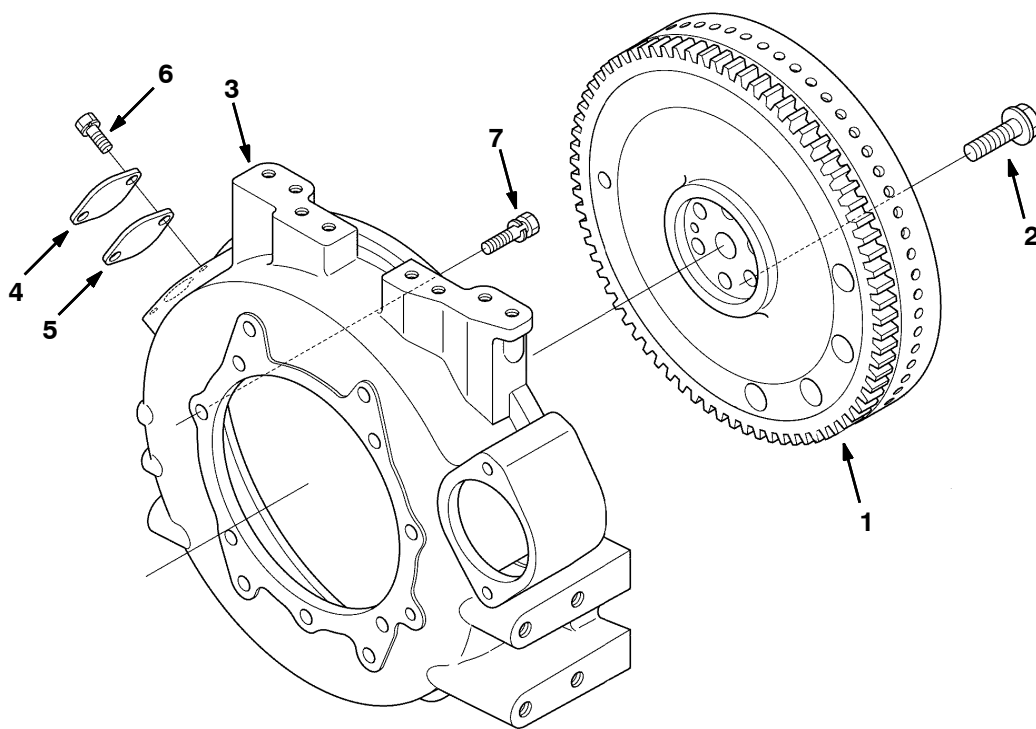
Ref.	Part No.	Description	Qty.
1	9019045	Piston, Std [Ku D1803- Cr- Te5b]	3
1	9019046	Piston +.25 [Ku D1803- Cr- Te5b]	3
2	9019047	Piston Ring [Ku D1803- Cr- Te5b]	3
2	9019048	Piston Ring +.25 [Ku D1803- Cr- Te5b]	3
3	9019049	Piston Pin [Ku D1803- Cr- Te5b]	3
4	9019050	Piston Clip [Ku D1803- Cr- Te5b]	6
5	9019051	Connecting Rod [Ku D1803- Cr- Te5b]	3
6	9019052	Crankshaft [Ku D1803- Cr- Te5b]	1
7	9019053	Crankshaft Gear [Ku D1803- Cr- Te5b]	1
8	9019054	Key [Kubota Engine]	1
9	9019055	Oil Slinger [Kubota Engine]	1
10	9019056	Crankshaft Collar [Ku D1803- Cr- Te5b]	1
11	9019057	Crankshaft O- Ring [Ku D1803- Cr- Te5b]	1
12	9019058	Nut [Kubota Engine]	1
13	9019070	Crankshaft Seal [Ku D1803- Cr- Te5b]	1
14	9019059	Metal Kit, Std [Ku D1803- Cr- Te5b]	1
14	9019060	Metal Kit, +/- .20 [Ku D1803- Cr- Te5b]	1
14	9019061	Metal Kit, +/- .40 [Ku D1803- Cr- Te5b]	1

Fig. 9 - Camshaft and Idle Gear Group



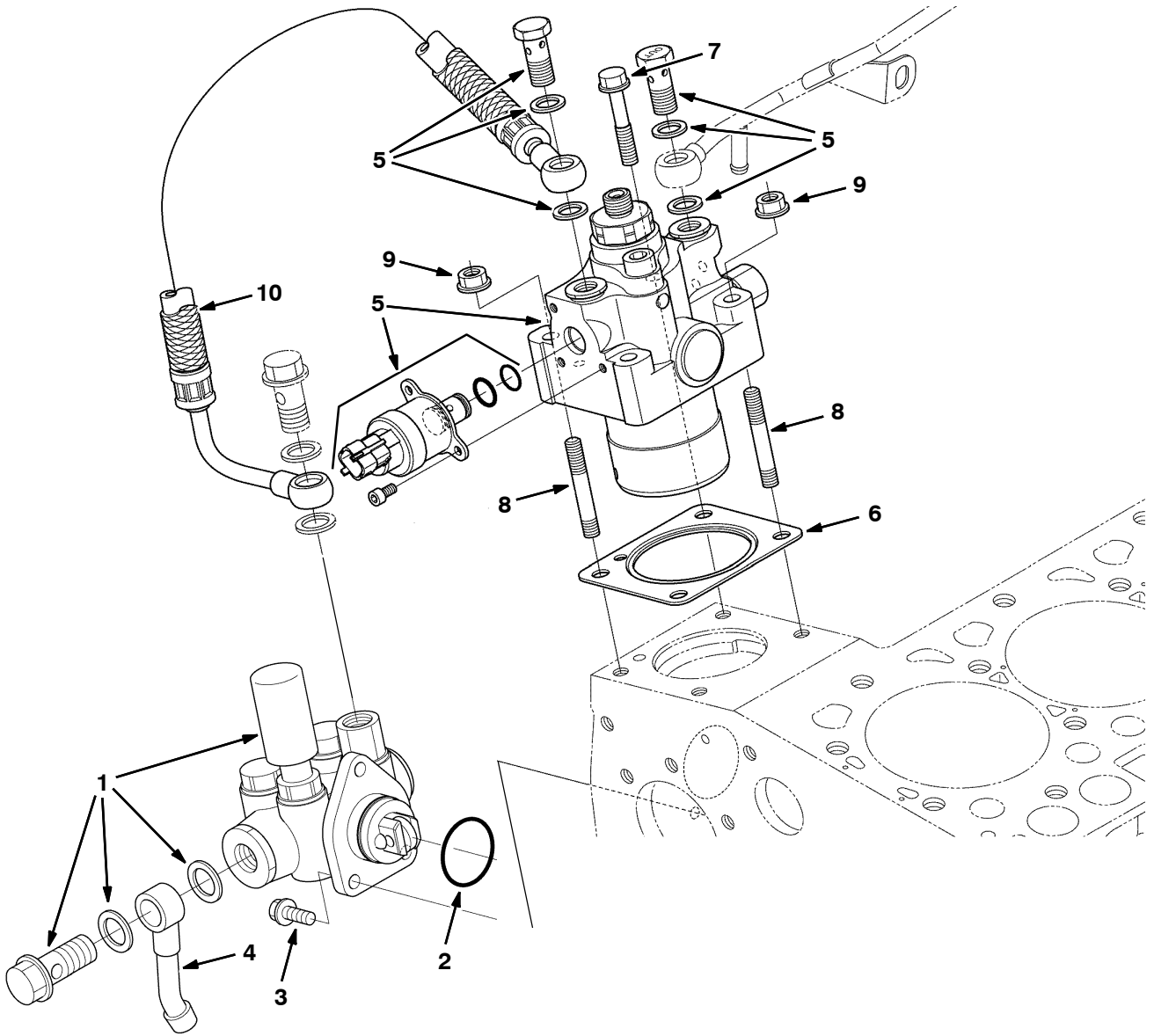
Ref.	Part No.	Description	Qty.
1	9019062	Camshaft Tappet [Ku D1803- Cr- Te5b]	1
2	9019063	Camshaft Pushrod [Kubota Eng]	1
3	9019064	Camshaft Assy [Ku D1803- Cr- Te5b]	1
4	9019065	Bolt [Kubota Engine]	5
5	9019066	Idle Gear Assy [Ku D1803- Cr- Te5b]	1
6	9019067	Idle Gear Collar [Ku D1803- Cr- Te5b]	1
7	9019068	Idle Gear Bolt[Ku D1803- Cr- Te5b]	1
8	9019069	Idle Gear Shaft[Ku D1803- Cr- Te5b]	1

Fig. 10 - Flywheel Group



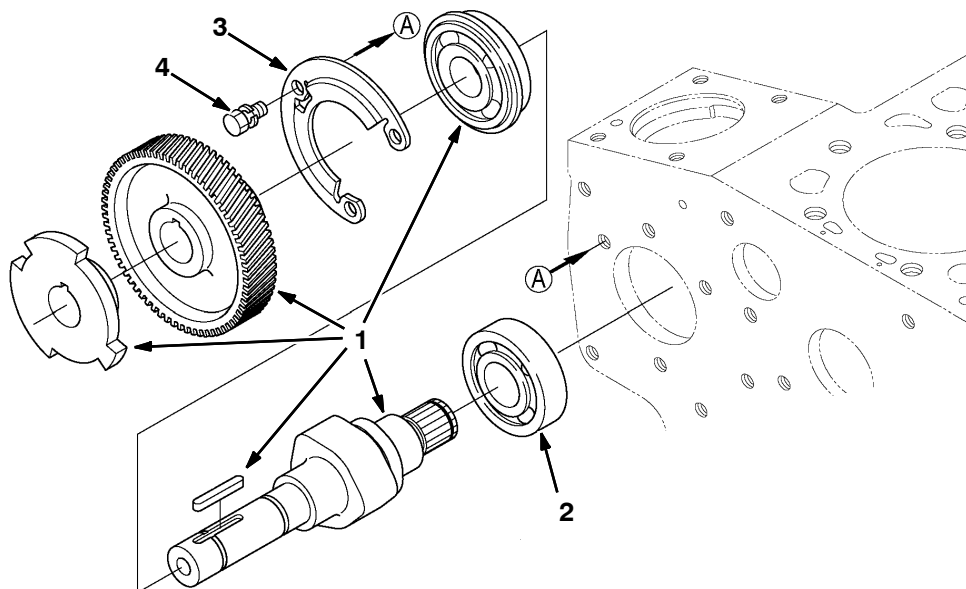
Ref.	Part No.	Description	Qty.
1	9019075	Flywheel Assy [Ku D1803- Cr- Te5b]	1
2	9019076	Flywheel Bolt [Ku D1803- Cr- Te5b]	6
3	9019077	Flywheel Housing [Ku D1803- Cr- Te5b]	1
4	9019078	Flywheel Cover [Ku D1803- Cr- Te5b]	1
5	9019079	Flywheel Bolt [Ku D1803- Cr- Te5b]	1
6	9019080	Flywheel Bolt [Ku D1803- Cr- Te5b]	2
7	9019081	Flywheel Bolt [Ku D1803- Cr- Te5b]	11

Fig. 11 - Fuel Supply Pump Group



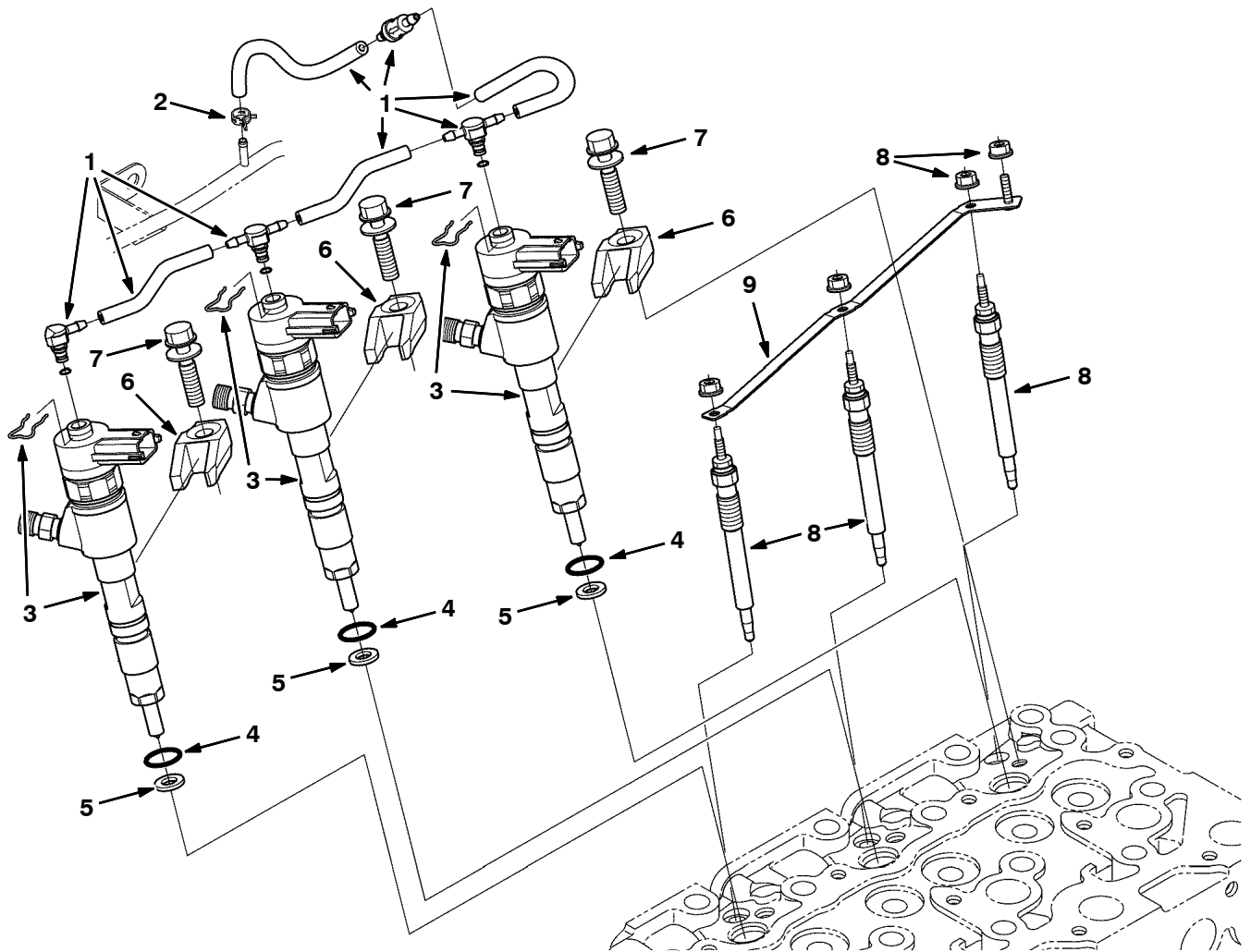
Ref.	Part No.	Description	Qty.
1	9019071	Fuel Pump Assy [Ku D1803- Cr- Te5b]	1
2	9019072	Fuel Pump O- Ring [Ku D1803- Cr- Te5b]	1
3	9019073	Bolt [Kubota Engine]	3
4	9019074	Tube [Kubota Engine]	1
5	9019086	Supply Pump [Ku D1803- Cr- Te5b]	1
6	9019087	Supply Pump Gaskt [Ku D1803- Cr- Te5b]	1
7	9019088	Supply Pump Bolt [Ku D1803- Cr- Te5b]	2
8	9019089	Supply Pump Stud [Ku D1803- Cr- Te5b]	2
9	9019090	Nut [Kubota Engine]	2
10	9019091	Supply Pump Hose [Ku D1803- Cr- Te5b]	1

Fig. 12 - Fuel Camshaft Group



Ref.	Part No.	Description	Qty.
1	9019082	Fuel Camshaft Asy [Ku D1803- Cr- Te5b]	1
2	9019083	Fuel Camshaft Bearing [Ku D1803- Cr]	1
3	9019084	Fuel Camshaft Stopper [Ku D1803- Cr]	1
4	9019085	Fuel Camshaft Bolt [Ku D1803- Cr]	3

Fig. 13 - Fuel Injector and Glow Plug Group



Ref.	Part No.	Description	Qty.
1	9019096	Injector Tube Assy [Ku D1803- Cr- Te5]	1
2	9019097	Tube Clamp [Kubota Engine]	1
3	9019098	Injector Assy [Ku D1803- Cr- Te5b]	3
4	9019099	Injector O- Ring [Ku D1803- Cr- Te5b]	3
5	9019100	Injector Packing [Ku D1803- Cr- Te5b]	3
6	9019101	Injector Clamp [Ku D1803- Cr- Te5b]	3
7	9019102	Injector Asy Bolt [Ku D1803- Cr- Te5b]	3
8	9019103	Glow Plug [Ku D1803- Cr- Te5b]	3
9	9019104	Glow Plug Bar [Ku D1803- Cr- Te5b]	1

Fig. 14 - Injection Pipe and Fuel Rail Group

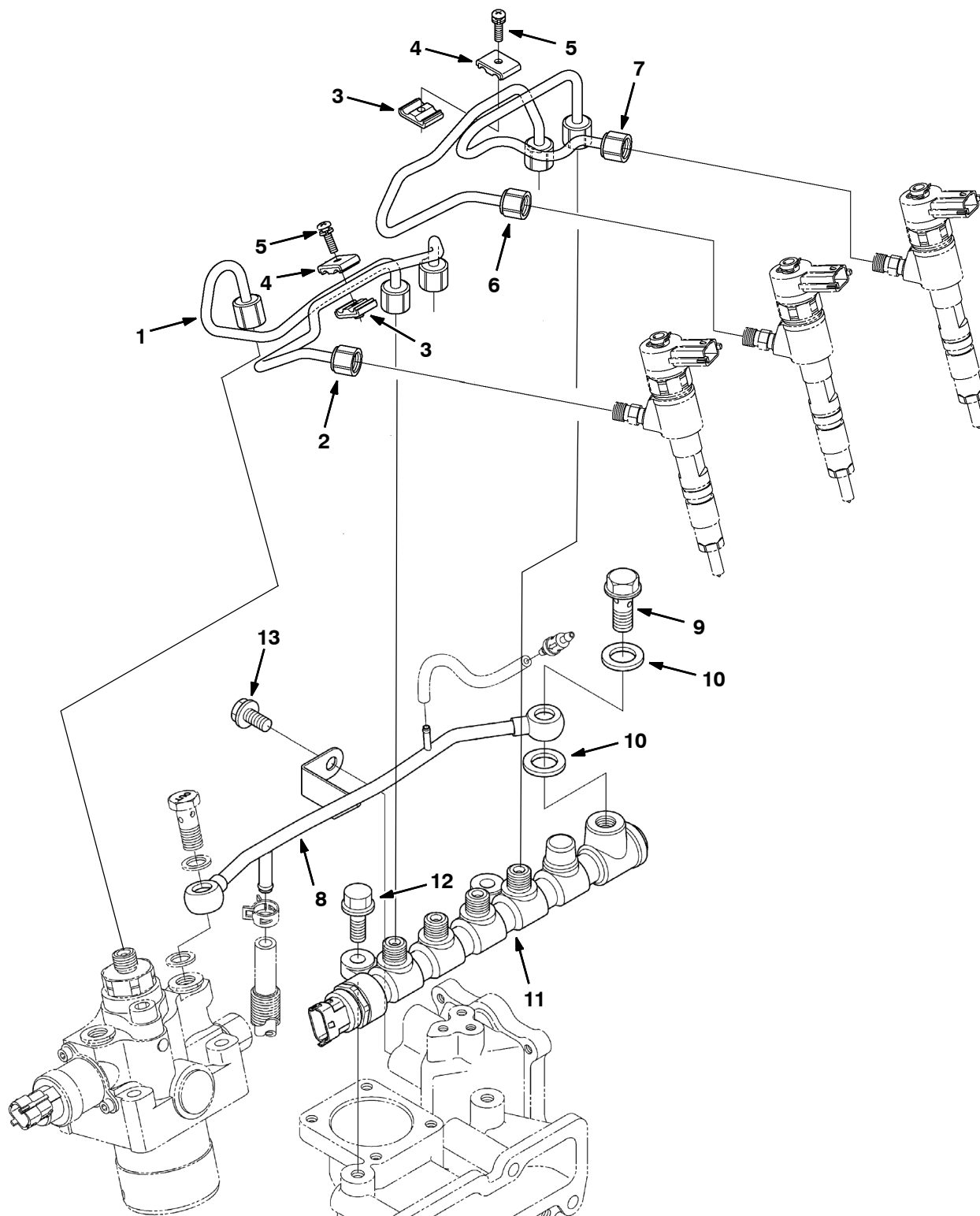
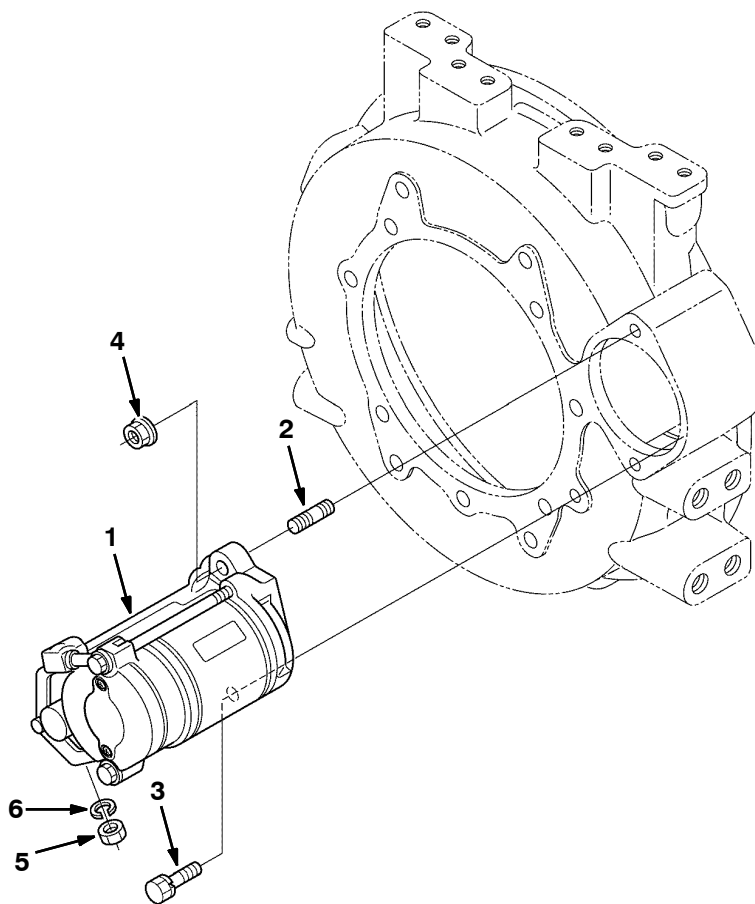


Fig. 14 - Injection Pipe and Fuel Rail Group

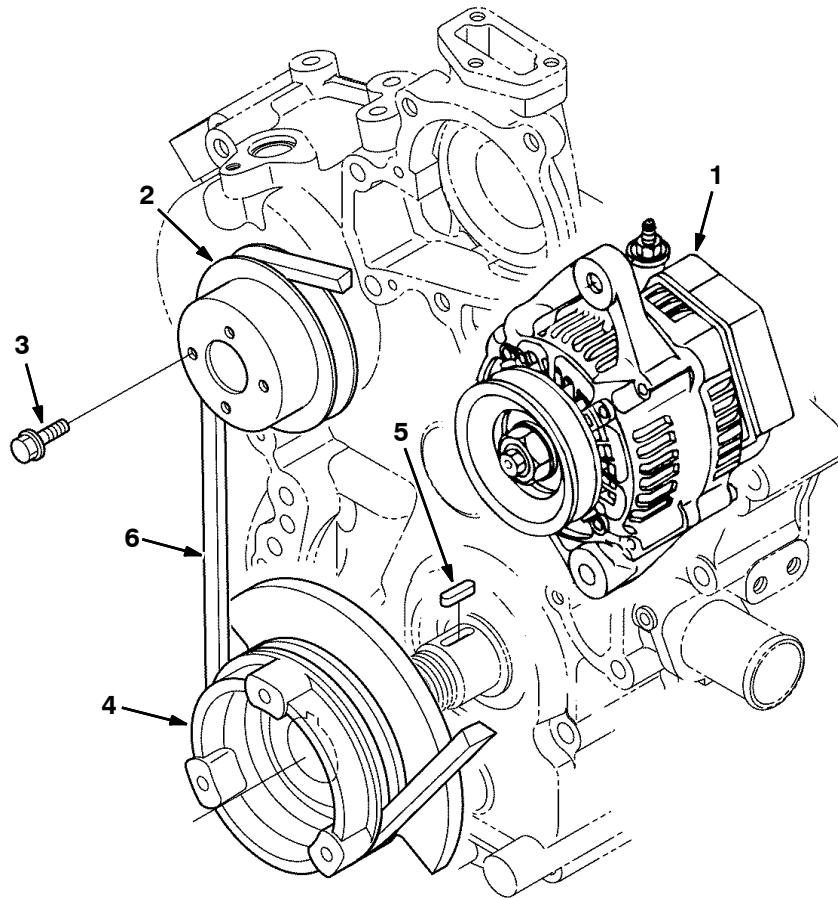
Ref.	Part No.	Description	Qty.
1	9019105	Injection Pipe [Ku D1803- Cr- Te5b]	1
2	9019106	Injection Pipe [Ku D1803- Cr- Te5b]	1
3	9019107	Inj Tube Clamp [Ku D1803- Cr- Te5b]	2
4	9019108	Tube Clamp [Kubota Engine]	2
5	9019109	Bolt [Kubota Engine]	2
6	9019110	Injection Pipe [Ku D1803- Cr- Te5b]	1
7	9019111	Injection Pipe [Ku D1803- Cr- Te5b]	1
8	9019117	Common Rail Tube [Ku D1803- Cr- Te5b]	1
9	9019118	Common Rail Bolt [Ku D1803- Cr- Te5b]	1
10	9019119	Gasket [Kubota Engine]	2
11	9019120	Common Rail Assy [Ku D1803- Cr- Te5b]	1
12	9019121	Bolt [Kubota Engine]	2
13	9019065	Bolt [Kubota Engine]	1

Fig. 15 - Starter Group



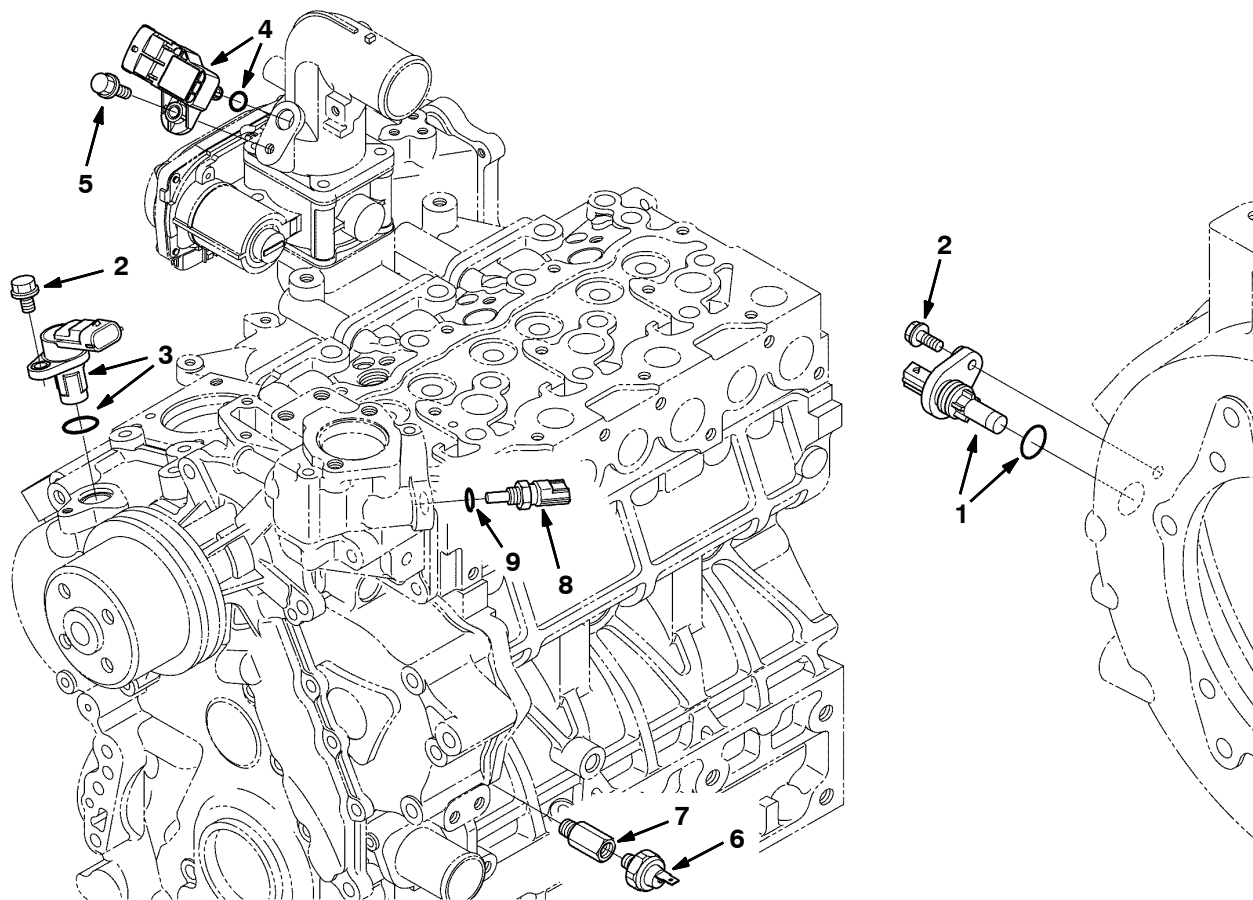
Ref.	Part No.	Description	Qty.
1	9019129	Starter, 12v, 2.0kw [Ku D1803- Cr- Te5	1
2	9019130	Starter Bolt [Ku D1803- Cr- Te5	1
3	9019131	Starter Bolt [Ku D1803- Cr- Te5	1
4	9019132	Starter Nut [Ku D1803- Cr- Te5	1
5	9019133	Starter Nut [Ku D1803- Cr- Te5	1
6	9019011	Washer [Kubota Engine]	1

Fig. 16 - Alternator and Pulley Group



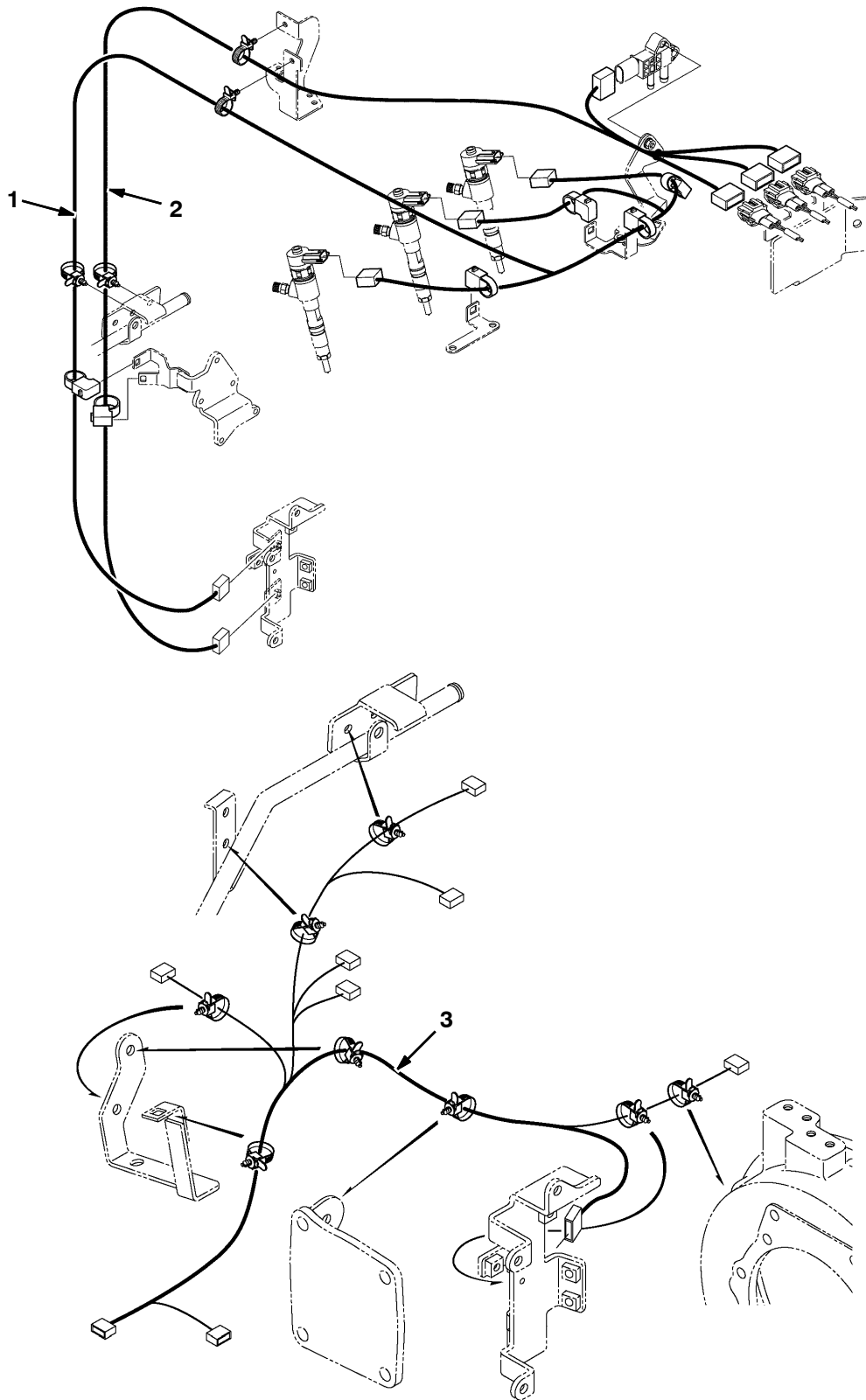
Ref.	Part No.	Description	Qty.
1	9019123	Alternator 12v 90a [Kubota Eng]	1
2	9019124	Fan Pulley [Ku D1803- Cr- Te5b]	1
3	9019125	Bolt [Kubota Engine]	4
4	9019126	Fan Drive Pulley [Ku D1803- Cr- Te5b]	1
5	9019127	Key [Kubota Engine]	1
6	9019128	V- Belt, Fan Pulley [Ku D1803- Cr- Te5b]	1

Fig. 17 - Oil Switch and Sensor Group



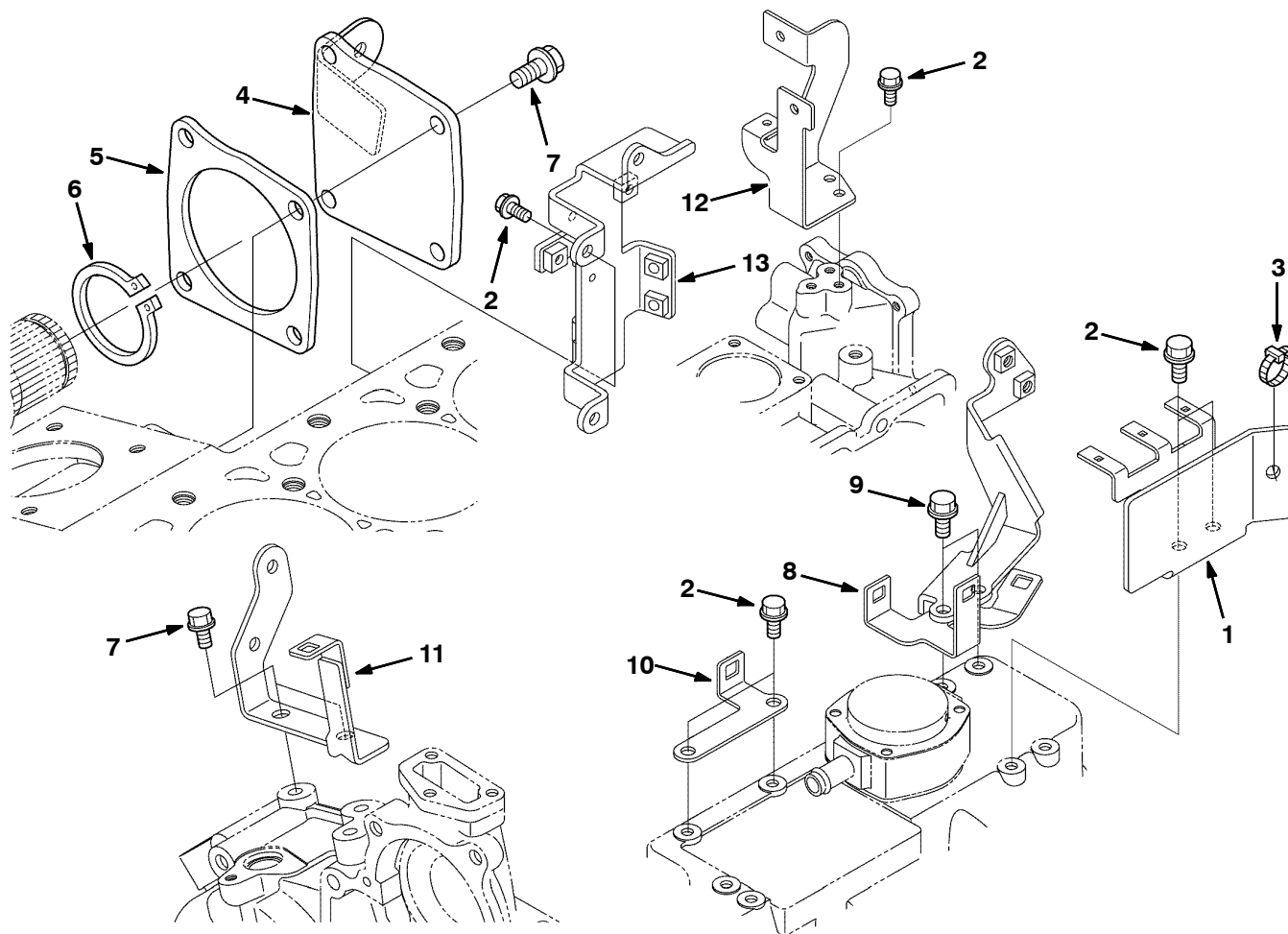
Ref.	Part No.	Description	Qty.
1	9019146	Oil Sensor [Ku D1803- Cr- Te5b]	1
2	9019125	Bolt [Kubota Engine]	2
3	9019148	Oil Sensor [Ku D1803- Cr- Te5b]	1
4	9019150	Boost Sensor [Ku D1803- Cr- Te5b]	1
5	9019151	Bolt [Kubota Engine]	1
6	9019152	Oil Switch [Ku D1803- Cr- Te5b]	1
7	9019153	Oil Switch Adaptr [Ku D1803- Cr- Te5b]	1
8	9019154	Coolant Sensor [Ku D1803- Cr- Te5b]	1
9	9019155	Sensor O- Ring [Ku D1803- Cr- Te5b]	1

Fig. 18 - Electrical Wire Harnesses Group



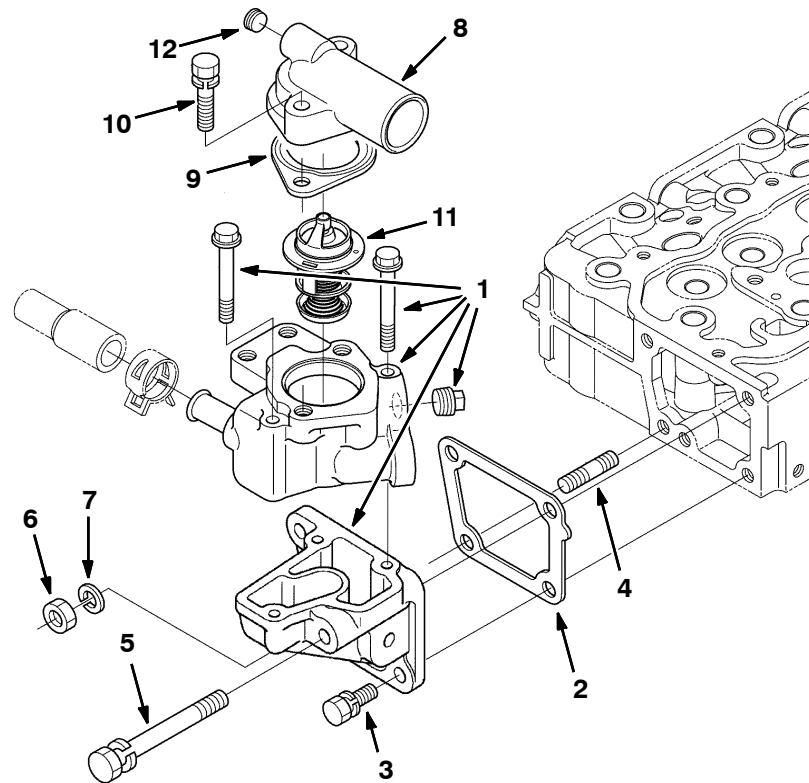
Ref.	Part No.	Description	Qty.
1	9019156	Injector Harness [Ku D1803- Cr- Te5b]	1
2	9019156	Injector Harness [Ku D1803- Cr- Te5b]	1
3	9019157	Injector Harness [Ku D1803- Cr- Te5b]	1

Fig. 19 - Electrical Wire Harness Bracket Group



Ref.	Part No.	Description	Qty.
1	9019159	Harness Brckt [Ku D1803- Cr- Te5b]	1
2	9019160	Bolt [Kubota Engine]	9
3	9019161	Hrness Brckt Clamp[Ku D1803- Cr- Te5b]	1
4	9019162	Fuel Camshft Cover[Ku D1803- Cr- Te5b]	1
5	9019163	Cover Gasket [Ku D1803- Cr- Te5b]	1
6	9019164	Cover Clip [Ku D1803- Cr- Te5b]	1
7	9019165	Cover Bolt [Ku D1803- Cr- Te5b]	6
8	9019166	Harness Brckt [Ku D1803- Cr- Te5b]	1
9	9019167	Harness Brckt Bolt[Ku D1803- Cr- Te5b]	1
10	9019168	Harness Brckt [Ku D1803- Cr- Te5b]	1
11	9019170	Harness Brckt [Ku D1803- Cr- Te5b]	1
12	9019172	Harness Brckt [Ku D1803- Cr- Te5b]	1
13	9019174	Bracket Connector [Ku D1803- Cr- Te5b]	1

Fig. 20 - Water Flange and Thermostat Group



Ref.	Part No.	Description	Qty.
1	9019176	Thermostat Flange [Ku D1803- Cr- Te5b]	1
2	9019177	Tstat Flange Gskt [Ku D1803- Cr- Te5b]	1
3	9019178	Tstat Flange Bolt [Ku D1803- Cr- Te5b]	2
4	9019179	Stud [Kubota Engine]	1
5	9019180	Tstat Flange Bolt [Ku D1803- Cr- Te5b]	1
6	9019181	Nut [Kubota Engine]	1
7	9019011	Washer [Kubota Engine]	1
8	9019183	Tstat Cover [Ku D1803- Cr- Te5b]	1
9	9019184	Tstat Gasket [Ku D1803- Cr- Te5b]	1
10	9019185	Kubota Engine Bolt	2
11	9019186	Thermostat [Ku D1803- Cr- Te5b]	1
12	9019187	Tstat Plug [Ku D1803- Cr- Te5b]	1

Fig. 21 - Water Pump and Hose Group

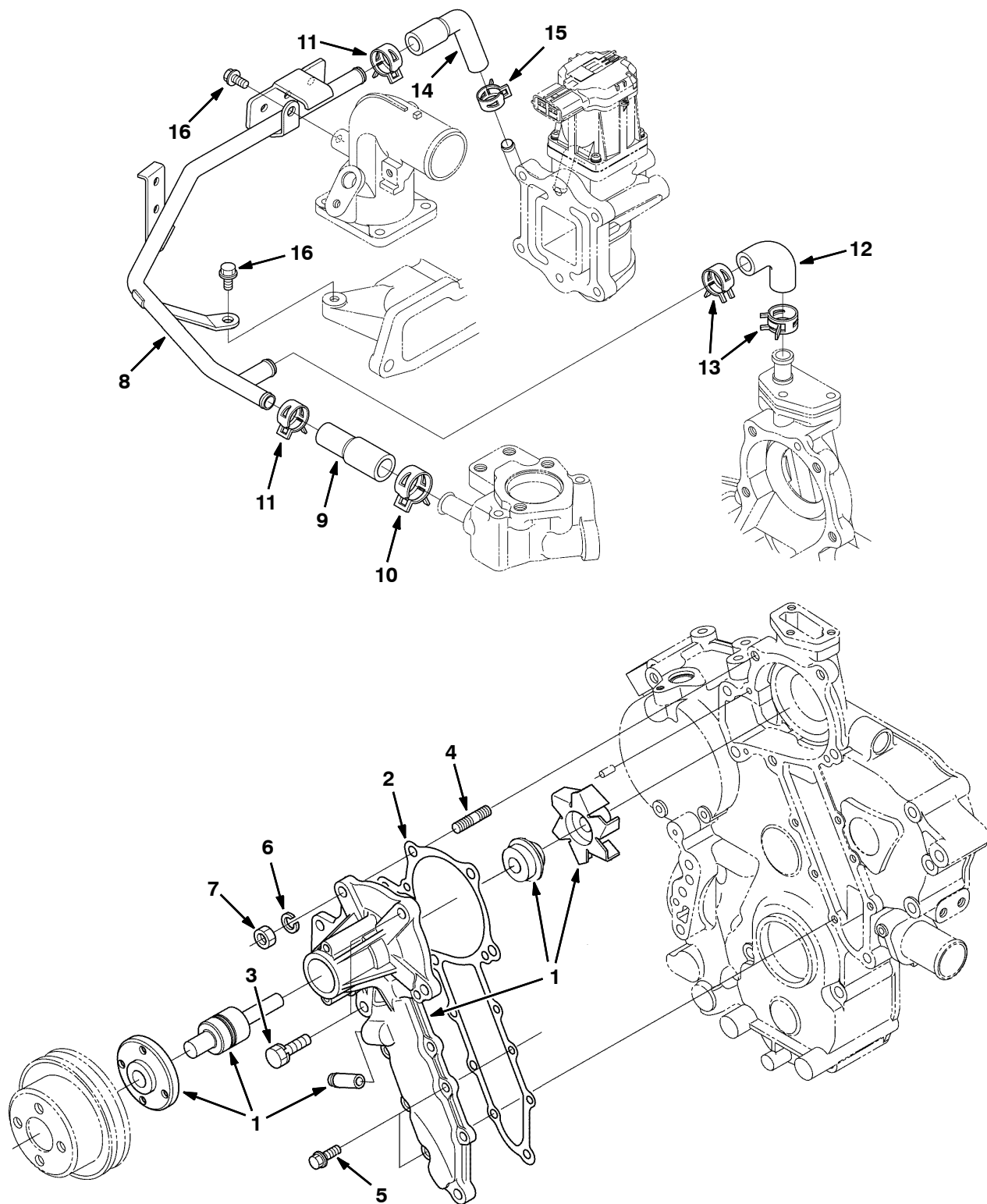
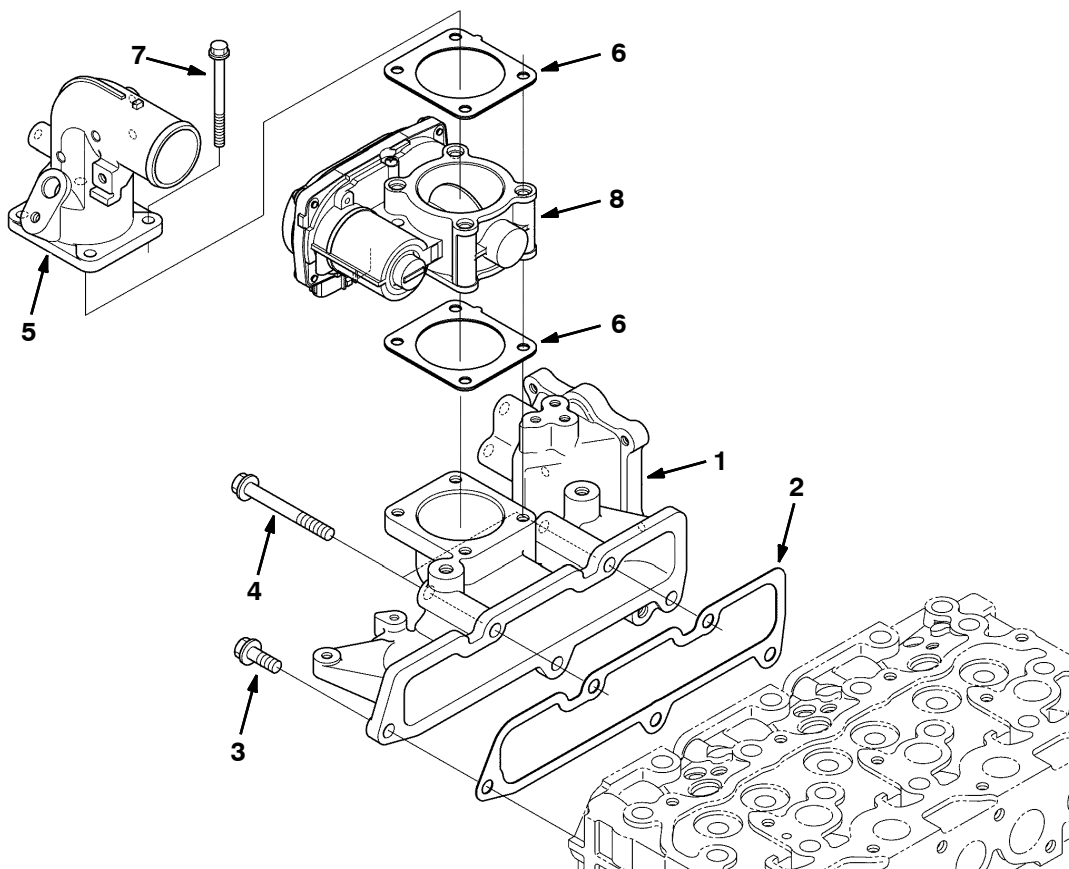


Fig. 21 - Water Pump and Hose Group

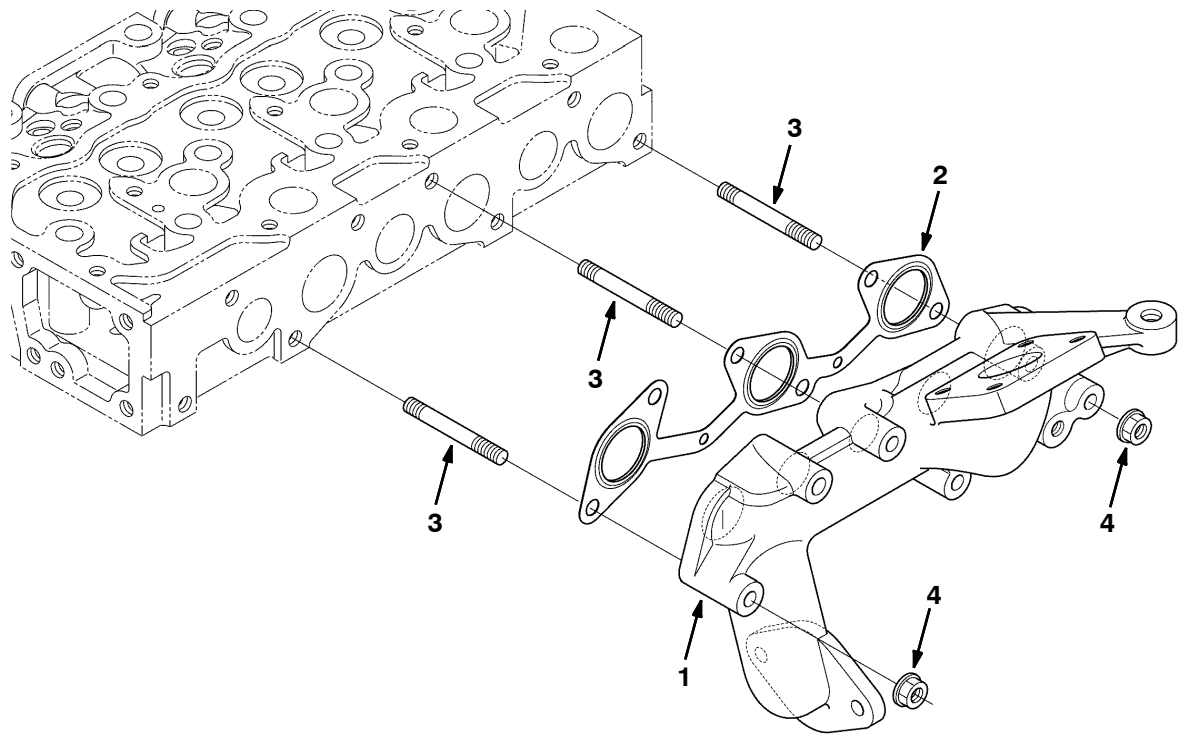
Ref.	Part No.	Description	Qty.
1	9019213	Coolant Pump [Ku D1803- Cr- Te5b]	1
2	9019214	Water Pump Gsket [Ku D1803- Cr- Te5b]	1
3	9019040	Bolt [Kubota Engine]	2
4	9019216	Water Pump Stud [Ku D1803- Cr- Te5b]	1
5	9019125	Bolt [Kubota Engine]	6
6	9019011	Washer [Kubota Engine]	1
7	9019181	Nut [Kubota Engine]	1
8	9019188	Coolant Tube [Ku D1803- Cr- Te5b]	1
9	9019189	Coolant Hose [Ku D1803- Cr- Te5b]	1
10	9019190	Hose Clamp [Kubota Engine]	2
11	9019191	Hose Clamp [Kubota Engine]	1
12	9019192	Coolant Elbow [Ku D1803- Cr- Te5b]	1
13	9019193	Hose Clamp [Kubota Engine]	2
14	9019194	Hose Elbow [Ku D1803- Cr- Te5b]	1
15	9019196	Hose Clamp [Ku D1803- Cr- Te5b]	1
16	9019125	Bolt [Kubota Engine]	2

Fig. 22 - Inlet Manifold Group



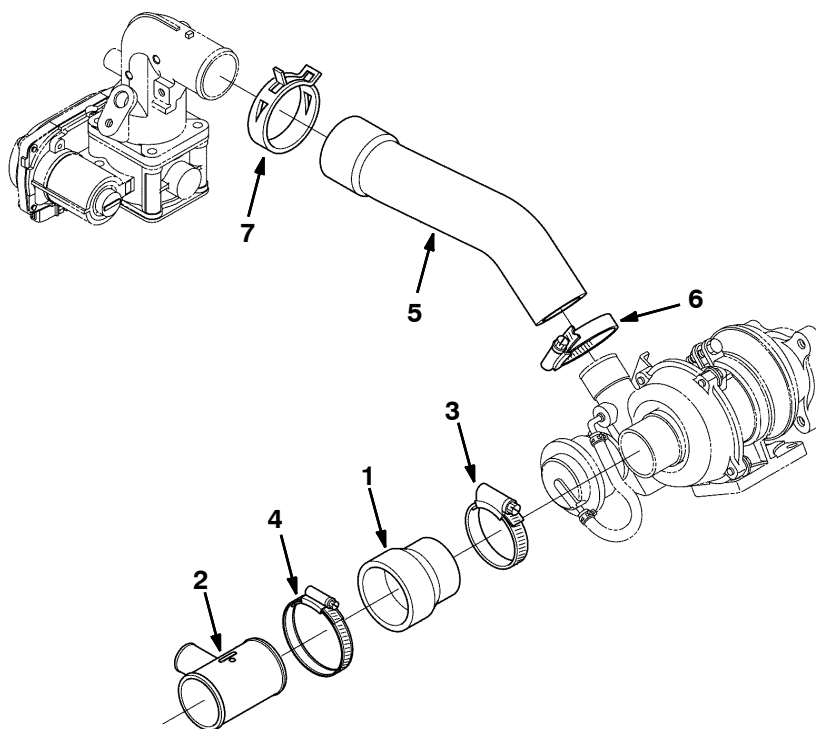
Ref.	Part No.	Description	Qty.
1	9019198	Inlet Manifold [Ku D1803- Cr- Te5b]	1
2	9019199	Manifold Gasket [Ku D1803- Cr- Te5b]	1
3	9019200	Bolt [Kubota Engine]	3
4	9019201	Manifold Bolt [Ku D1803- Cr- Te5b]	2
5	9019202	Inlet Flange [Ku D1803- Cr- Te5b]	1
6	9019203	Inlet Flange Gskt [Ku D1803- Cr- Te5b]	2
7	9019204	Flange Bolt [Kubota Engine]	4
8	9019205	Throttle Valve [Ku D1803- Cr- Te5b]	1

Fig. 23 - Exhaust Manifold Group



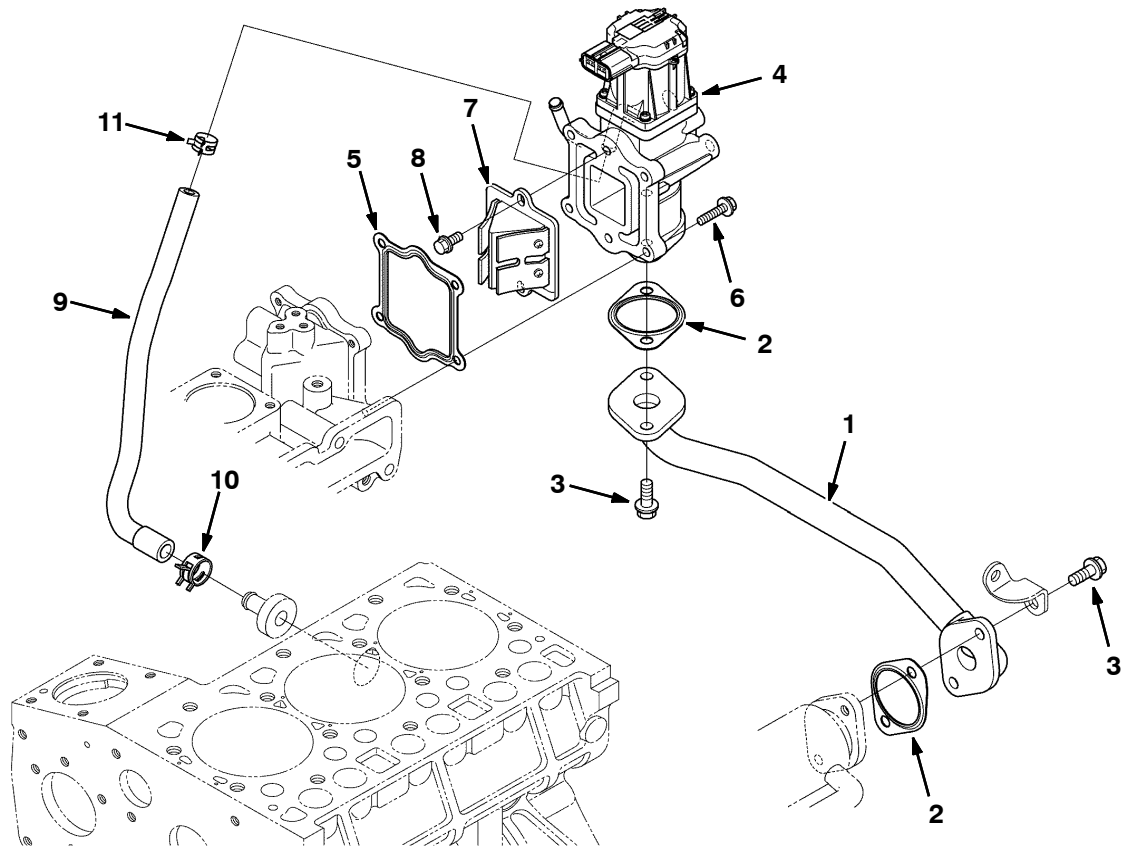
Ref.	Part No.	Description	Qty.
1	9019224	Exhaust Manifold [Ku D1803- Cr- Te5b]	1
2	9019225	Exh Manifld Gaskt [Ku D1803- Cr- Te5b]	1
3	9019226	Exh Manifld Stud [Ku D1803- Cr- Te5b]	6
4	9019227	Nut [Kubota Engine]	6

Fig. 24 - Inlet Pipe Group



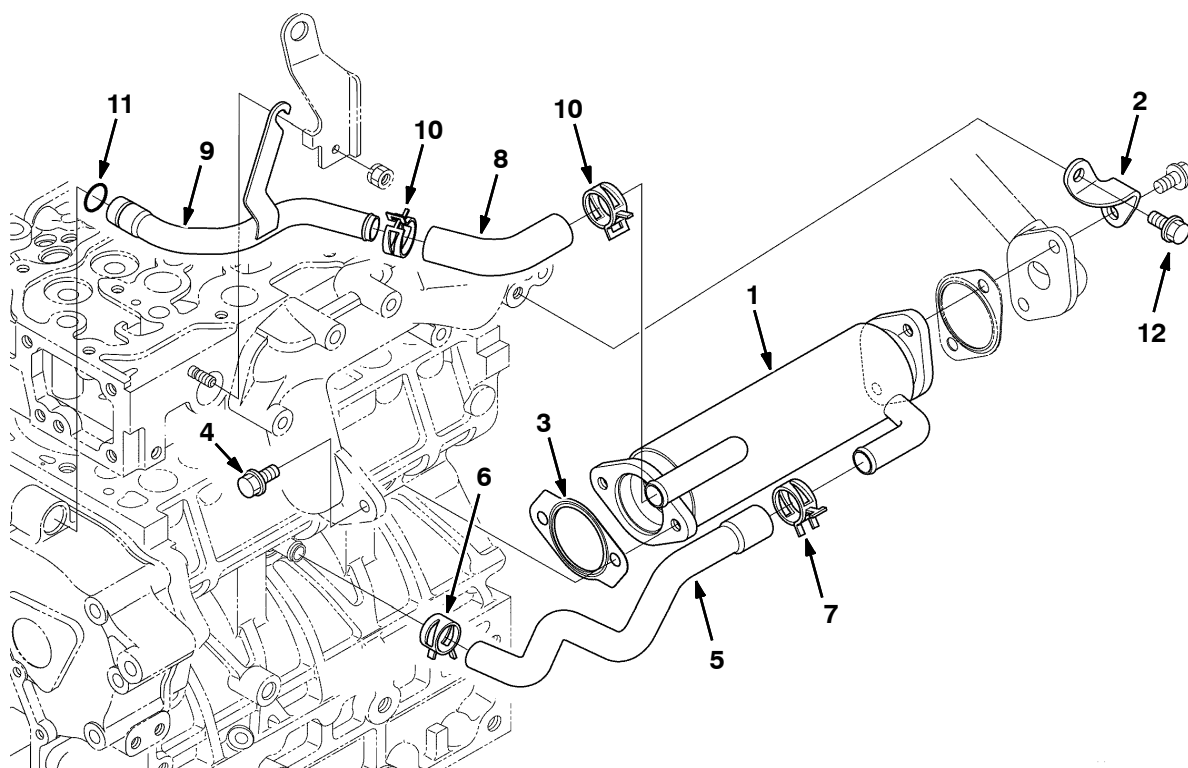
Ref.	Part No.	Description	Qty.
1	9019206	Turbo Inlet Hose [Ku D1803- Cr- Te5b]	1
2	9019207	Turbo Breather Tube [Ku D1803- Cr]	1
3	9019208	Breather Tube Clamp [Ku D1803- Cr- Te]	1
4	9019209	Breather Tube Clamp [Ku D1803- Cr- Te]	1
5	9019210	Turbo Inlet Hose [Ku D1803- Cr- Te5b]	1
6	9019211	Hose Clamp [Ku D1803- Cr- Te5b]	1
7	9019212	Hose Band Clamp [Ku D1803- Cr- Te5b]	1

Fig. 25 - EGR Valve Group



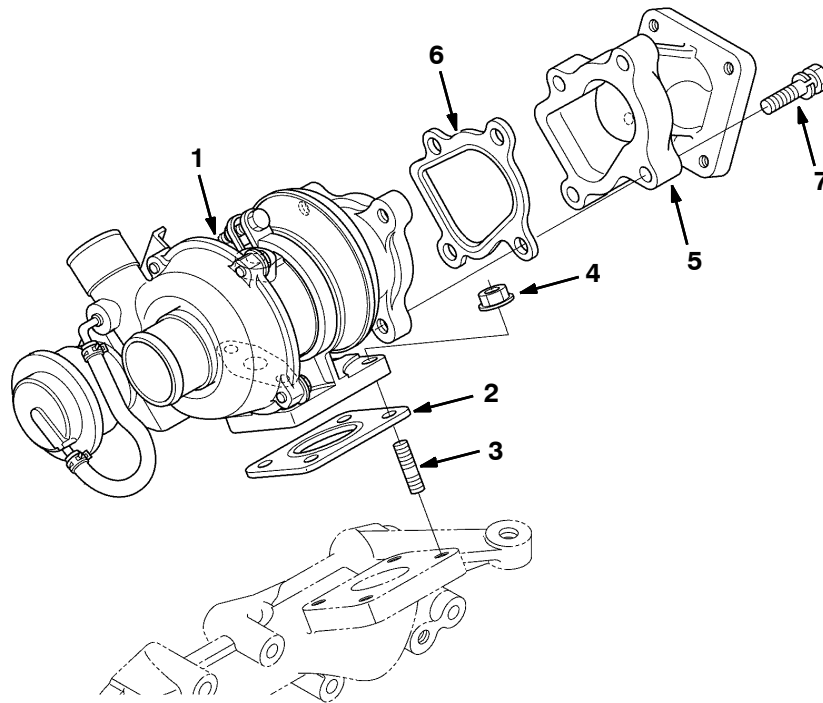
Ref.	Part No.	Description	Qty.
1	9019228	Egr Pipe [Ku D1803- Cr- Te5b]	1
2	9019229	Egr Cooler Gasket [Ku D1803- Cr- Te5b]	2
3	9019200	Bolt [Kubota Engine]	4
4	9019231	Egr Valve Assy [Ku D1803- Cr- Te5b]	1
5	9019232	Egr Valve Gasket [Ku D1803- Cr- Te5b]	1
6	9019233	Kubota Engine Bolt	4
7	9019234	Egr Valve Lead [Ku D1803- Cr- Te5b]	1
8	9019125	Bolt [Kubota Engine]	2
9	9019236	Egr Valve Hose [Ku D1803- Cr- Te5b]	1
10	9019193	Hose Clamp [Kubota Engine]	1
11	9019238	Hose Clamp [Kubota Engine]	1

Fig. 26 - EGR Cooler Group



Ref.	Part No.	Description	Qty.
1	9019239	Egr Cooler Assy [Ku D1803- Cr- Te5b]	1
2	9019240	Egr Cooler Stay [Ku D1803- Cr- Te5b]	1
3	9019242	Egr Cooler Gasket [Ku D1803- Cr- Te5b]	1
4	9019200	Bolt [Kubota Engine]	2
5	9019244	Egr Cooler Hose [Ku D1803- Cr- Te5b]	1
6	9019193	Hose Clamp [Kubota Engine]	1
7	9019246	Hose Clamp [Kubota Engine]	1
8	9019247	Egr- C Hose [Ku D1803- Cr- Te5b]	1
9	9019248	Egr- C Pipe [Ku D1803- Cr- Te5b]	1
10	9019190	Hose Clamp [Kubota Engine]	2
11	9019250	Egr- C O- Ring [Ku D1803- Cr- Te5b]	1
12	9019065	Bolt [Kubota Engine]	1

Fig. 27 - Turbo Charger Group



Ref.	Part No.	Description	Qty.
1	9019251	Turbochrgr Assy [Ku D1803- Cr- Te5b]	1
2	9019252	Turbochrgr Gskt [Ku D1803- Cr- Te5b]	1
3	9019253	Kubota Engine Bolt	4
4	9019227	Nut [Kubota Engine]	4
5	9019255	Muffler Flange [Ku D1803- Cr- Te5b]	1
6	9019256	Muffler Gasket [Ku D1803- Cr- Te5b]	1
7	9019185	Kubota Engine Bolt	4

Fig. 28 - Diesel Particulate Filter Muffler Group

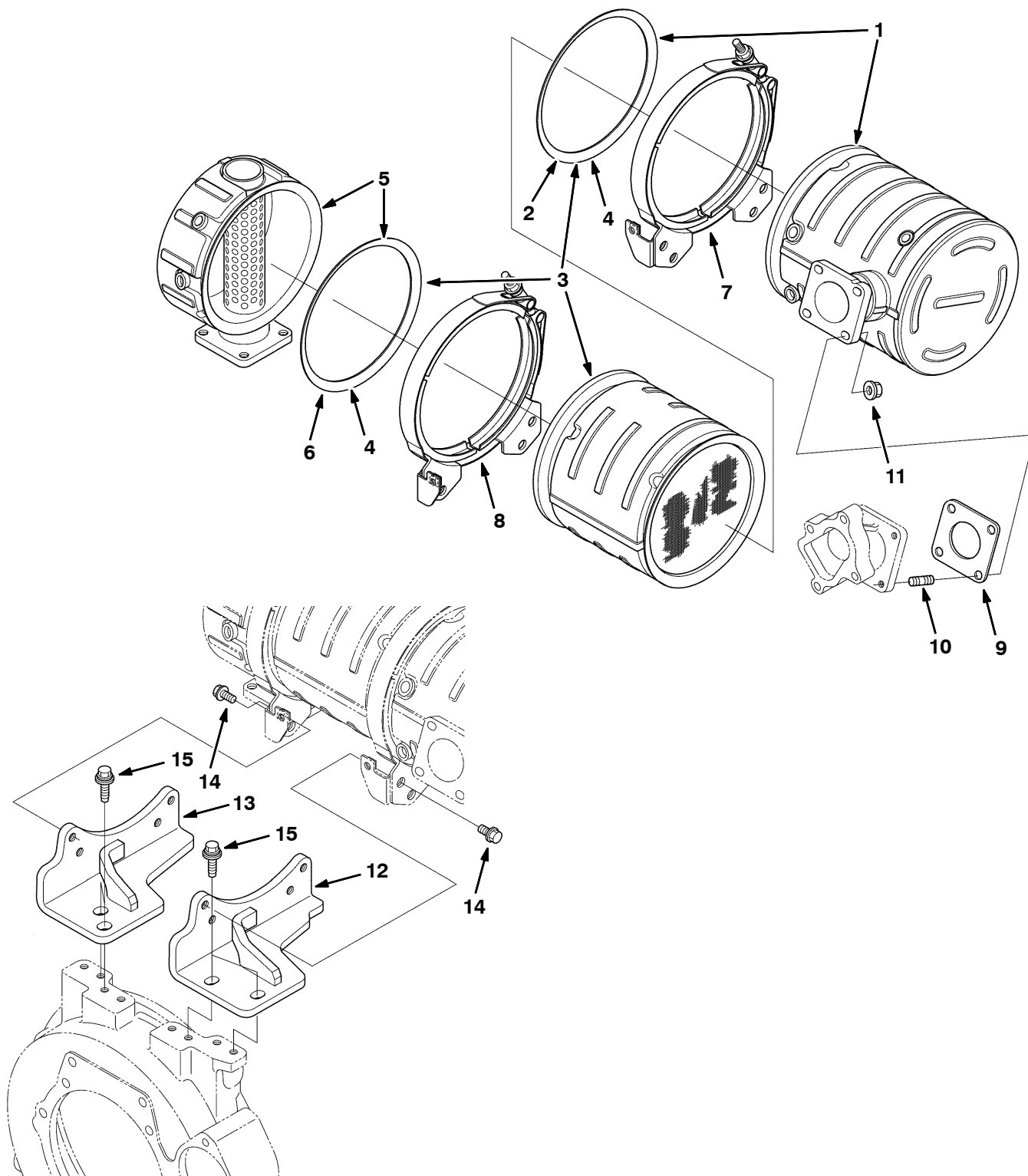
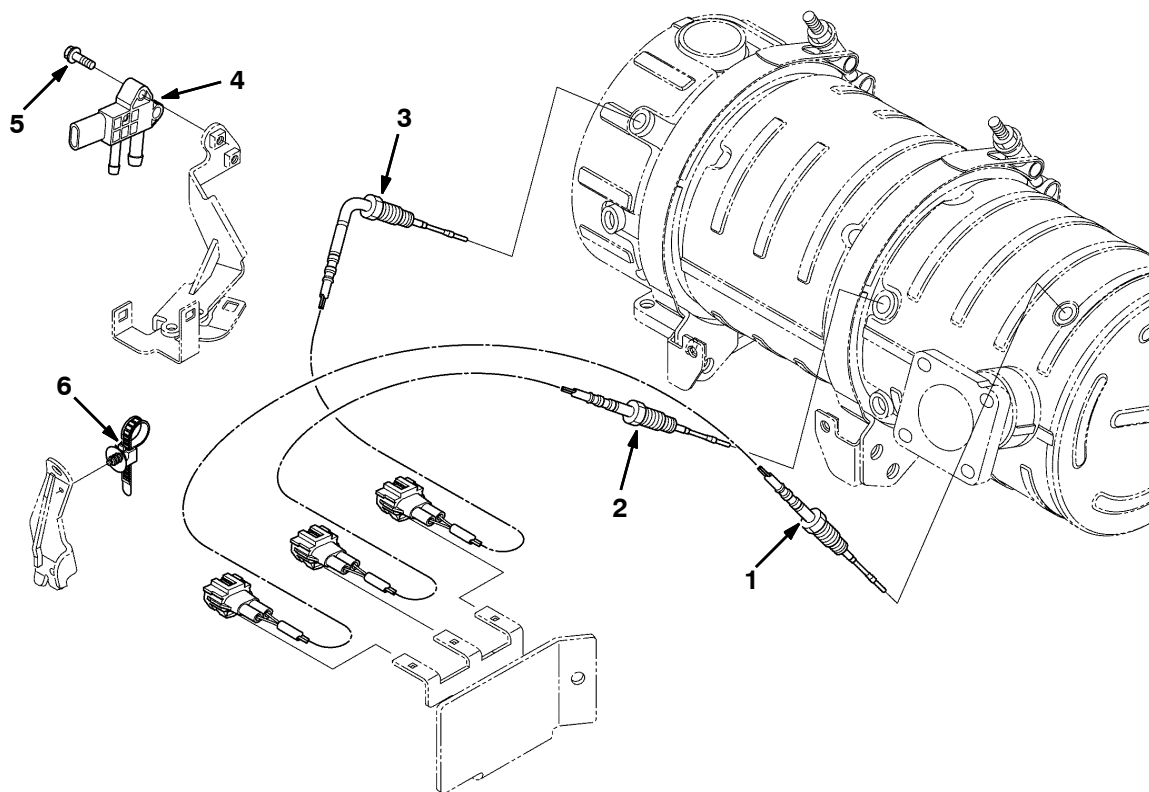


Fig. 28 - Diesel Particulate Filter Muffler Group

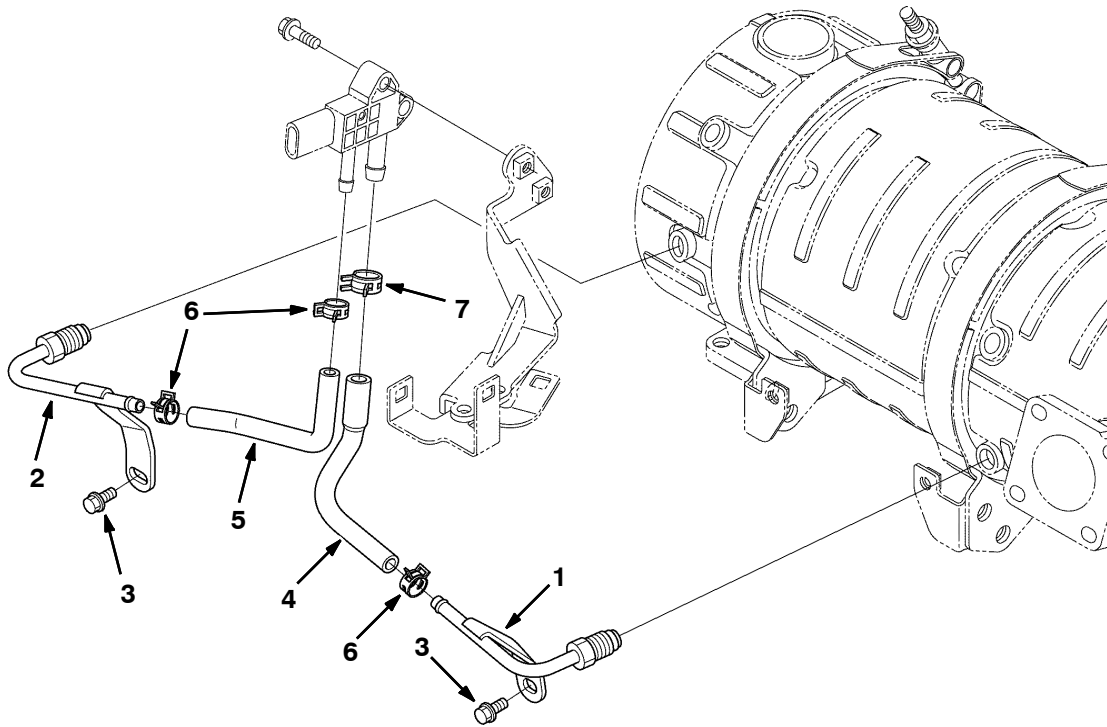
	Ref.	Part No.	Description	Qty.
▽	1	9019258	Kit, Catalyst [Ku D1803- Cr- Te5b]	1
▲	2	9019122	Gasket [Kubota Engine]	1
▽	3	9019259	Dpf Filter Kit, Remanufactured	1
▲	4	9019122	Gasket [Kubota Engine]	2
▽	3	9019116	Dpf Filtler Kit [Ku D1803- Cr- Te5b]	1
▲	4	9019122	Gasket [Kubota Engine]	2
▽	5	9019260	Dpf Body [Ku D1803- Cr- Te5b]	1
▲	6	9019122	Gasket [Kubota Engine]	1
	7	9019261	Dpf Brckt Clamp [Ku D1803- Cr- Te5b]	1
	8	9019262	Dpf Brckt Clamp [Ku D1803- Cr- Te5b]	1
	9	9019263	Kubota Muffler Gasket	1
	10	9019253	Kubota Engine Bolt	4
	11	9019227	Nut [Kubota Engine]	4
	12	9019266	Dpf Bracket [Ku D1803- Cr- Te5b]	1
	13	9019267	Dpf Bracket [Ku D1803- Cr- Te5b]	1
	14	9019268	Dpf Bracket Bolt [Ku D1803- Cr- Te5b]	6
	15	9019269	Dpf Bracket Bolt [Ku D1803- Cr- Te5b]	4

Fig. 29 - DPF Muffler Sensor Group



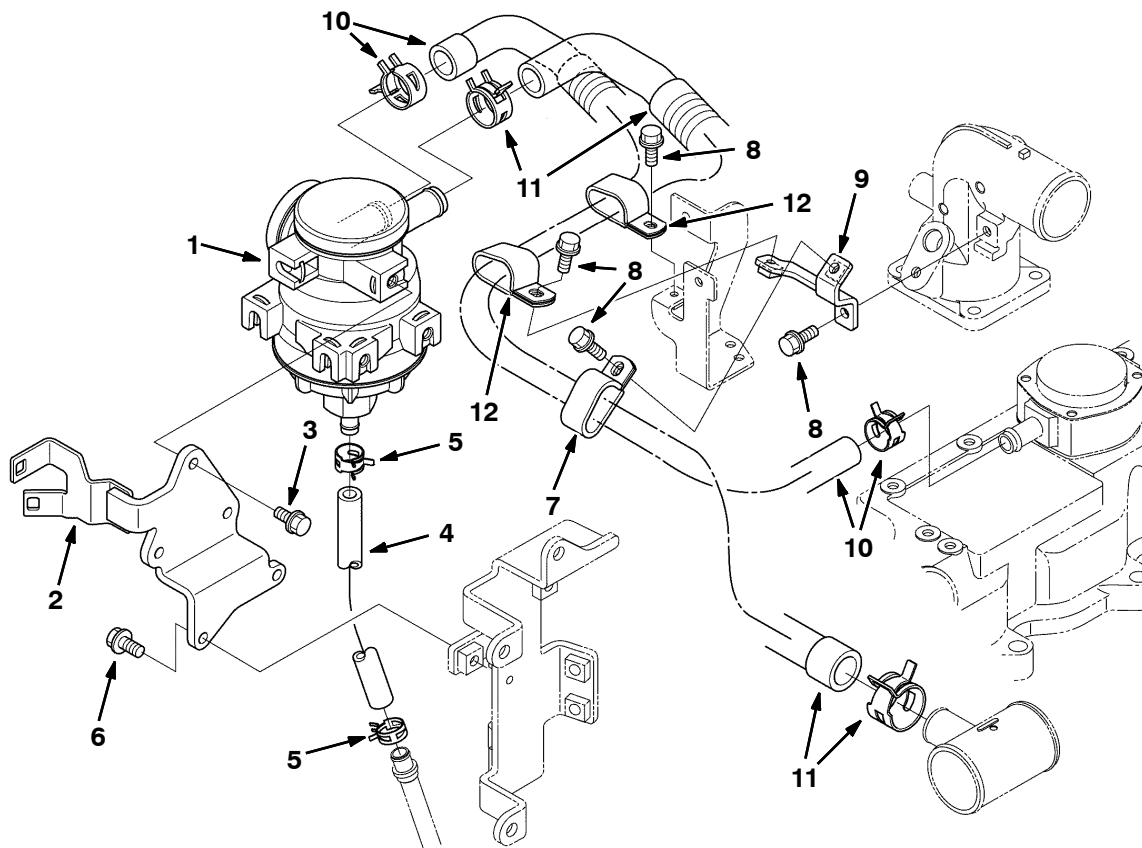
Ref.	Part No.	Description	Qty.
1	9019270	Muffler Sensor 0 [Ku D1803- Cr- Te5b]	1
2	9019271	Muffler Sensor 1 [Ku D1803- Cr- Te5b]	1
3	9019272	Muffler Sensor 2 [Ku D1803- Cr- Te5b]	1
4	9019273	Muffler Sensor [Ku D1803- Cr- Te5b]	1
5	9019233	Kubota Engine Bolt	2
6	9019275	Sensor Clamp [Ku D1803- Cr- Te5b]	1

Fig. 30 - DPF Muffler Pressure Pipe Group



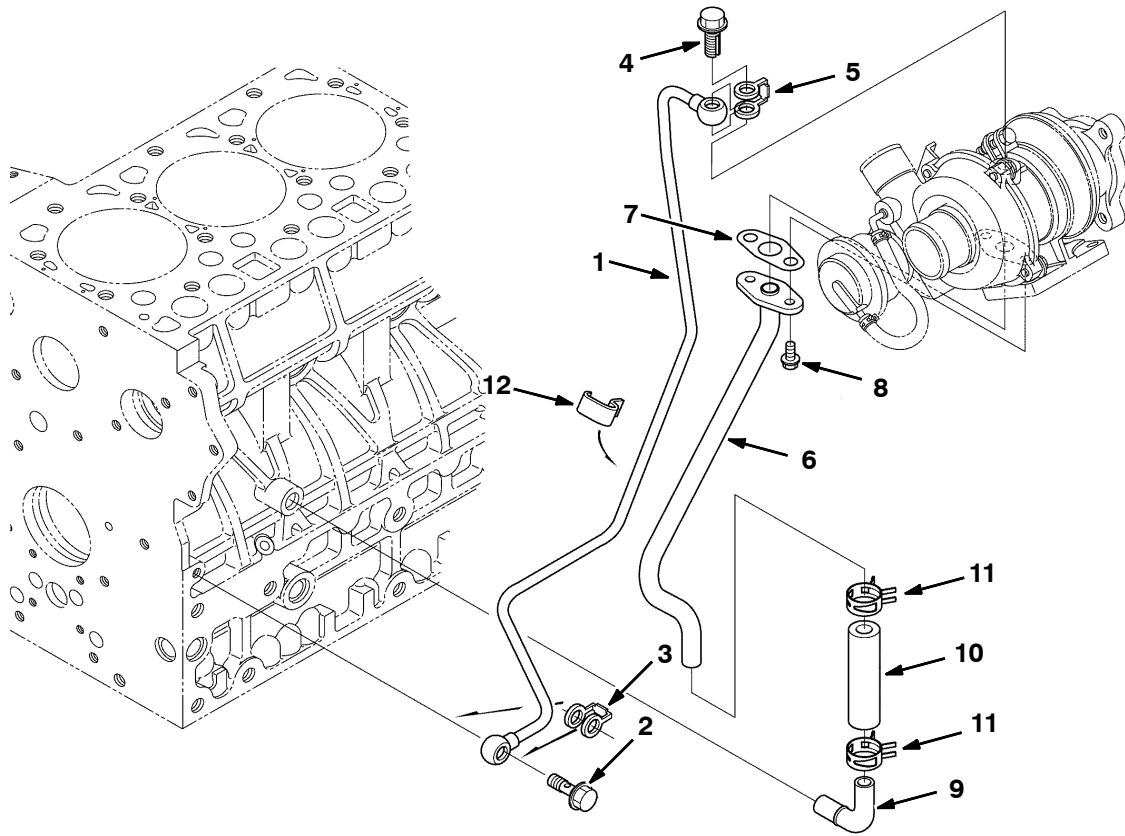
Ref.	Part No.	Description	Qty.
1	9019276	Diff Press Tube 1 [Ku D1803- Cr- Te5b]	1
2	9019277	Diff Press Tube 2 [Ku D1803- Cr- Te5b]	1
3	9019125	Bolt [Kubota Engine]	2
4	9019279	Diff Press Hose 1 [Ku D1803- Cr- Te5b]	1
5	9019280	Diff Press Hose 2 [Ku D1803- Cr- Te5b]	1
6	9019281	Hose Clamp [Kubota Engine]	3
7	9019282	Hose Clamp [Ku D1803- Cr- Te5b]	1

Fig. 31 - Oil Separator Group



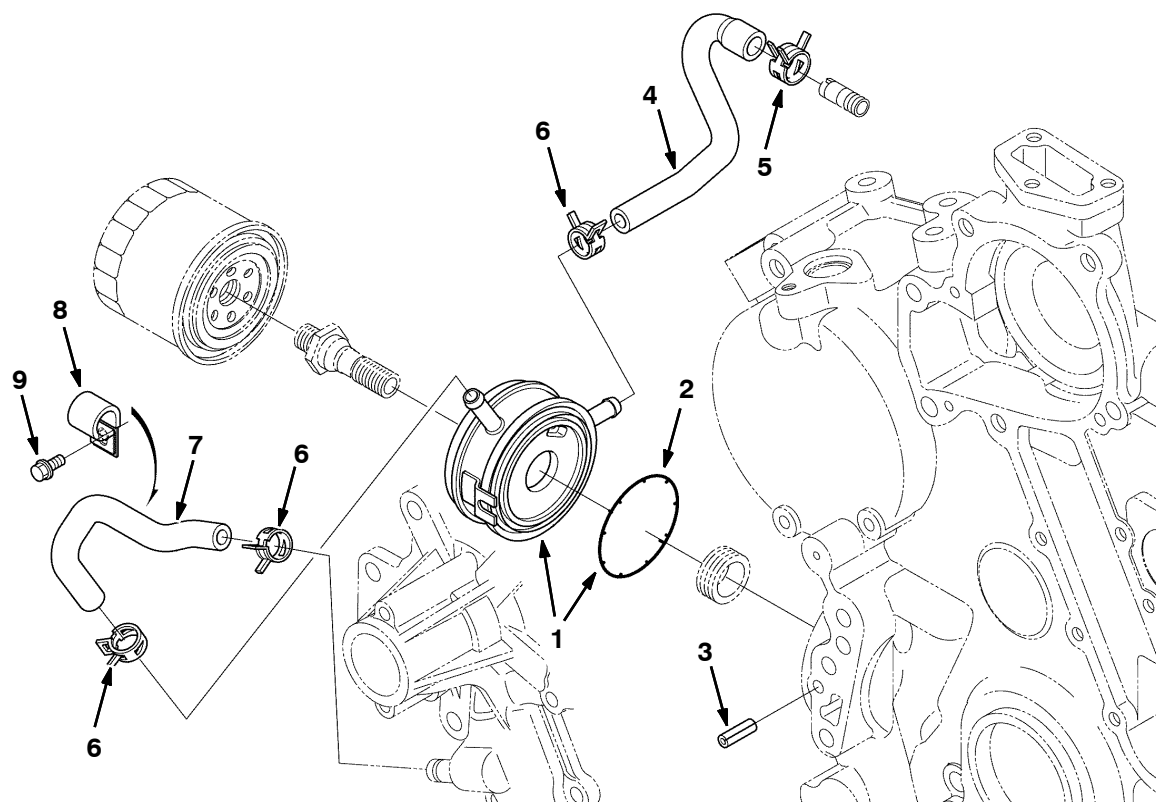
Ref.	Part No.	Description	Qty.	
▽	1	9019283	Oil Separator [Ku D1803- Cr- Te5b]	1
▲		9019335	Oil Separator Filter [Ku D1803- Cr]	1
▲		9019336	Oil Separator O- Ring [Ku D1803- Cr]	1
	2	9019284	Separator Bracket [Ku D1803- Cr- Te5b]	1
	3	9019073	Bolt [Kubota Engine]	1
	4	9019286	Oil Return Hose [Ku D1803- Cr- Te5b]	1
	5	9019238	Hose Clamp [Kubota Engine]	1
	6	9019073	Bolt [Kubota Engine]	1
	7	9019289	Hose Clamp [Ku D1803- Cr- Te5b]	1
	8	9019125	Bolt [Kubota Engine]	4
	9	9019291	Hose Clamp Brckt [Ku D1803- Cr- Te5b]	1
	10	9019293	Breather Hose [Ku D1803- Cr- Te5b]	1
	11	9019294	Breather Hose [Ku D1803- Cr- Te5b]	1
	12	9019295	Hose Clamp [Ku D1803- Cr- Te5b]	2

Fig. 32 - Turbo Charger Oil Pipe Group



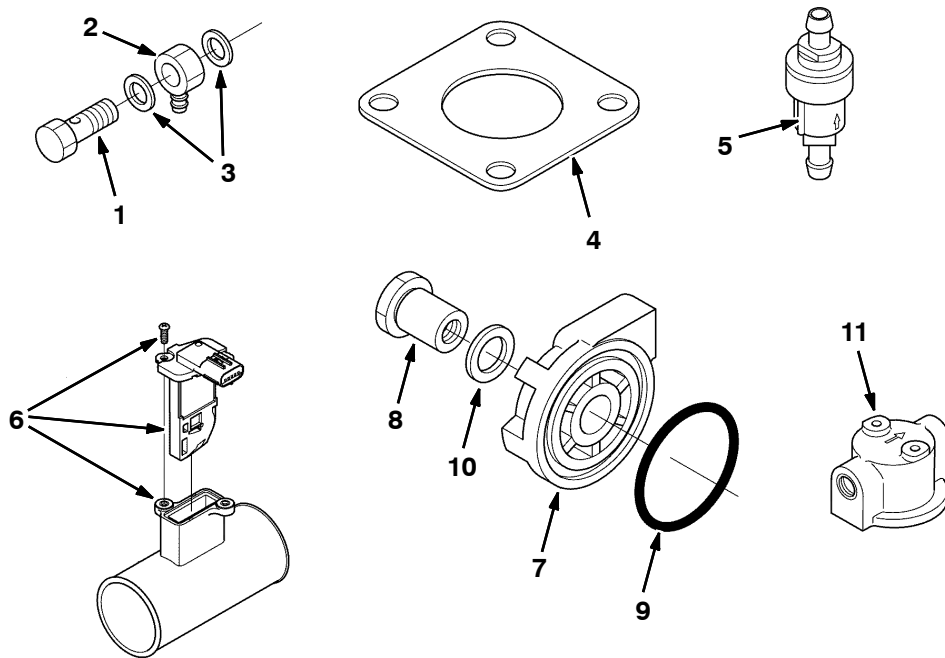
Ref.	Part No.	Description	Qty.
1	9019297	Turbo Oil Tube [Ku D1803- Cr- Te5b]	1
2	9019298	Oil Hose Bolt [Ku D1803- Cr- Te5b]	1
3	9019299	Oil Hose Gasket [Ku D1803- Cr- Te5b]	1
4	9019300	Oil Hose Bolt [Ku D1803- Cr- Te5b]	1
5	9019301	Oil Hose Gasket [Ku D1803- Cr- Te5b]	1
6	9019302	TURBO OIL TUBE [KU D1803- CR- TE5B]	1
7	9019303	Oil Tube Gasket [Ku D1803- Cr- Te5b]	1
8	9019125	Bolt [Kubota Engine]	2
9	9019305	Turbo Oil Tube [Ku D1803- Cr- Te5b]	1
10	9019306	Turbo Oil Hose [Ku D1803- Cr- Te5b]	1
11	9019246	Hose Clamp [Kubota Engine]	2
12	9019308	Tube Clamp [Ku D1803- Cr- Te5b]	1

Fig. 33 - Oil Cooler Group



Ref.	Part No.	Description	Qty.
▽	1	9019309 Oil Cooler [Ku D1803- Cr- Te5b]	1
▲	2	9019134 Oil Cooler Gasket [Ku D1803- Cr- Te5	1
	3	9019310 Pin [Kubota Engine]	1
	4	9019311 Oil Cooler Hose [Ku D1803- Cr- Te5b]	1
	5	9019193 Hose Clamp [Kubota Engine]	1
	6	9019313 Hose Clamp [Kubota Engine]	3
	7	9019314 Oil Cooler Hose [Ku D1803- Cr- Te5b]	1
	8	9019317 Hose P- Clamp [Ku D1803- Cr- Te5b]	1
	9	9019160 Bolt [Kubota Engine]	1

Fig. 34 - Accessories and Service Parts Group



Ref.	Part No.	Description	Qty.
1	9019320	Connecting Bolt [Ku D1803- Cr- Te5b]	4
2	9019321	Eye Joint [Ku D1803- Cr- Te5b]	4
3	9019322	Eye Joint Gasket [Ku D1803- Cr- Te5b]	8
4	9019263	Kubota Muffler Gasket	1
5	9019324	Fuel Check Valve [Ku D1803- Cr- Te5b]	1
6	9019325	Air Flow Sensor [Ku D1803- Cr- Te5b]	1
7	9019326	Oil Filter Adapter [Ku D1803- Cr- Te5]	1
8	9019327	Oil Filter Plug [Ku D1803- Cr- Te5b]	1
9	9019328	Oil Filter O- Ring [Ku D1803- Cr- Te5b]	1
10	9019329	Oil Filter Gasket [Ku D1803- Cr- Te5b]	1
11	9019330	Oil Filter Base [Ku D1803- Cr- Te5b]	1

SECTION 7

CONTENTS		PAGE
PART NUMBER TO PAGE NUMBER CROSS REFERENCE LIST		7-2
PART DESCRIPTION TO PAGE NUMBER CROSS REFERENCE LIST		7-16

CROSS REFERENCE

PART NUMBER TO PAGE NUMBER CROSS REFERENCE LIST

Part Number	Page Number	Part Number	Page Number	Part Number	Page Number
00500-15	4-10, 4-11	07259	2-65, 2-73, 2-79, 2-87	09291	2-69, 2-73, 3-59
00927	2-75, 2-77	07299	2-21, 2-33	09738	3-11, 3-57
00960	2-29	07449	2-87	09739	2-55, 2-103, 3-11, 3-35, 3-36, 3-37, 3-38, 3-39, 3-55
00961	4-25	07515	3-51	09740	2-7, 2-69, 2-75, 2-77, 2-81, 2-91, 2-95, 2-98, 2-101, 2-107, 2-109, 2-131, 3-5, 3-25, 3-27, 3-35, 3-36, 3-37, 3-47
01316	3-3, 3-47	07782	2-17	09741	2-79, 2-83
01493	2-7	07786	2-61, 2-91, 2-95	09744	2-69, 3-25, 3-55
01683	2-55, 2-61, 2-63, 3-3, 3-17, 3-47, 3-49, 3-57	07788	2-91, 2-95, 2-109	09832	2-33, 2-43
01684	2-69, 2-73, 2-81, 2-103, 2-105, 3-17, 3-25, 3-55, 3-59	07789	2-65	1002898	3-17
01685	2-21, 2-31, 2-39, 2-47, 2-49, 2-69, 2-73, 2-81, 2-83, 2-85, 2-87, 2-91, 2-95, 2-101, 2-107, 2-109, 3-9, 3-51	07790	2-31, 2-33, 2-43, 3-43	1002899	3-17
01686	2-5, 2-83, 3-11, 3-51	07791	2-7, 2-33, 2-89, 2-93	1005219	3-27
01714	2-57, 2-59	07797	2-119	1005302	3-17, 3-27
01754	2-69	08085	2-13	1005435	3-17, 4-21
01760	2-13	08170	2-55	1006400	3-3, 3-5, 3-17
01762	2-75, 2-77, 3-7	08175	2-75, 2-77	1006410	3-3
02430	4-18	08179	2-55, 2-73, 2-79, 2-83, 3-9	1006415	3-17, 3-27
02431	2-33, 2-43	08180	2-51	1006416	2-25, 2-41, 3-17
02706	4-7	08182	2-57, 2-59, 2-91, 2-95	1006808	2-11
02850	2-11, 2-13, 2-65	08202	2-53	1007482	2-35
02938	2-71, 4-21	08236	2-79	1008240	2-11
02942	2-65	08708	2-7, 2-13, 2-15, 2-17, 2-25, 2-27, 2-33, 2-43, 2-45, 2-55, 2-61, 3-43, 3-53	1008663	2-11
03026	2-27, 2-47	08709	2-23, 2-27, 2-29, 2-35, 2-37, 2-41, 2-55, 2-61, 2-63, 2-91, 2-95, 3-13	1008916	2-17
03192	2-61, 3-41	08711	2-21, 2-39, 2-53	1010614	3-31
03495	2-85	08712	2-73, 2-83, 2-103, 2-105, 2-107	1010668	3-17, 3-21, 3-31
04414	2-7, 2-21, 2-39, 2-83, 2-85	08713	2-31, 2-47, 2-49, 2-61, 2-63, 2-67, 2-73, 2-79, 2-81, 2-83, 2-85, 2-87, 2-89, 2-93, 2-101, 2-105, 2-107, 2-109, 3-13	1011403	3-27
04706	2-15	08714	2-65, 2-67, 2-73, 2-83, 2-87	1011412	3-17, 3-19, 3-21, 3-27, 3-31, 3-47
04733-12	2-79	08716	2-15, 2-31, 2-49, 2-73, 2-91, 2-95, 2-103, 2-105	1011837	3-29
04846	2-15	09005	2-75, 2-77	1011885	3-5
05881	2-31, 2-49	09007	2-91, 2-95	1013031	2-31, 2-49
06548	2-55	09010	2-21, 2-39, 2-61, 2-63, 2-67, 2-73, 2-75, 2-77, 2-81, 2-83, 2-105, 2-109, 3-9, 3-13, 3-51	1013344	2-47
06549	2-13, 2-25, 2-37, 3-25, 3-43, 3-47	09011	2-81, 2-109	1013366	2-47
06922	2-69	09023	2-83, 2-109	10143	2-37
06928	2-13, 2-71	09028	2-91, 2-95	1014563	2-33, 2-43, 2-65, 2-69, 2-73, 2-87, 2-111, 3-41, 3-59
06933	2-13	09081	2-89, 2-93	1014705	2-79
06939	3-47	09164	2-5	1014929	3-17
06942	2-7, 2-17, 2-25, 2-43, 2-55, 2-65	09198	2-39, 2-61	1014930	3-5
06943	2-11, 2-25, 2-33	09200	2-13, 2-69, 2-103, 3-17, 3-55, 3-59	1014971	4-21
06944	2-13, 2-41, 2-45, 2-61	09206	2-65, 3-25	1014974	3-31, 4-21
06946	2-29	09244	2-25, 3-43	1015026	3-31
06947	2-25	09252	2-61, 2-63, 2-65, 3-25	1015032	2-103, 3-11, 3-19, 3-29
06948	3-53			1015033	2-103, 3-5
06955	2-55, 2-101, 2-107			1015041	2-35, 2-45
06957	2-83			1015045	3-3
06963	2-69			1015048	3-5
06965	2-15, 2-65, 3-57			1015067	3-21
06966	2-21			1015221	2-111
06969	2-53, 2-79			1015239	3-59
06972	2-21, 2-39, 2-79			1015241	3-59
06988	2-17			1015486	3-19, 3-29, 3-31, 3-47
				1016314	2-29

CROSS REFERENCE

Part Number	Page Number	Part Number	Page Number	Part Number	Page Number
1016354	4-21	1021511	2-85	1024648	2-5, 2-83
1016827	2-25	1021564	3-9	1024651	2-89, 2-93
1016837	3-3	1021579	1-1, 2-129	1024703	2-83
1017022	3-17	1021609	2-83	1024764	2-119
1017101	2-98	1021617	3-9	1024977	3-57
1017126	1-1, 2-25	1021834	2-7	1025100	2-79
1017141	2-156	1021881	3-47	1025132	2-129
1017218	2-7, 2-13, 2-17, 2-19, 2-67, 2-73, 2-98, 2-101, 2-107, 2-109, 2-131, 3-5, 3-25, 3-27, 3-35, 3-36, 3-37, 3-47	1021920	2-105	1025133	2-129
1017386	3-27	1022003	2-81	1025140	2-57, 2-59
1017413	3-27	1022137	2-101, 2-107	1025151	2-89, 2-93
1017415	3-27	1022229	3-5	1025229	2-23
1018098	3-17	1022243	2-55	1025480	2-101, 2-107
1018155	4-21	1022276	3-41	1025487	2-55
1018207	2-69, 3-59	1022318	3-11	1025544	2-119
1018208	2-71	1022345	2-57, 2-59	1025547	2-117
1018209	2-111	1022370	2-107	1025601	2-87
1018216	2-111	1022372	2-83	1025619	2-105
1018226	2-65	1022442	2-83	1025620	2-105
1018227	2-65	1022472	2-11	1025680	2-83
1018239	2-67	1022699	2-7	1025736	2-13
1018240	2-65	1022736	2-55	1025756	2-111
1018253	2-73	1022779	2-39, 2-61	1025841	2-111
1018266	2-65	1022787	2-61, 2-63	1025904	2-65
1018272	2-67	1022825	2-91, 2-95	1025990	3-15
1018289	2-129	1022846	2-89, 2-93	1026007	2-83
1018293	2-71	1022905	2-11	1026051	2-101, 2-107
1018495	3-47	1022978	2-95	1026080	2-75, 2-77
1018499	3-47	1023074	2-21	1026119	3-13
1019031	2-91	1023144	5-4	1026352	2-75, 2-77
1019228	2-13	1023306	2-91	1026576	2-37
1019250	3-47	1023307	2-95	1026645	2-117
1019251	2-5	1023314	2-95	1026727	2-101
1019285	3-51	1023464	2-9	1026743	3-47, 4-19
1019295	1-1, 2-89, 2-93	1023476	2-87	1026825	2-13
1019424	2-101, 2-107	1023482	2-23	1027007	3-47
1019445	3-35, 3-36, 3-37	1023488	2-115	1027039	2-107
1019636	3-5	1023499	2-13	1027218	2-7
1019647	3-38, 3-39	1023502	2-101, 2-107	1027233	2-61, 2-63
1019971	3-35, 3-36, 3-37	1023545	2-129	1027237	3-47
1020168	2-7, 2-47, 3-25	1023569	2-9	1027267	2-7
1020170	2-41	1023606	2-117	1027273	2-21, 2-39
1020186	2-19	1023754	2-109	1027290	1-1, 2-97, 3-51
1020209	2-97	1023769	2-119	1027313	2-61, 2-63
1020341	2-13, 2-98, 2-105, 3-17	1023779	2-83	1027560	3-57
1020526	3-55	1023879	3-41	1027692	2-61
1020548	2-91	1024141	2-150	1027742	2-61
1020949	2-27	1024237	3-17	1027810	2-79
1021019	2-75, 2-77	1024249	2-51	1027916	2-5
1021090	2-105	1024251	2-123, 2-125, 4-7	1027922	2-25
1021210	3-5, 4-3	1024260	2-15, 4-13	1027926	3-9
1021290	2-37	1024274	2-37	1027976	3-47
1021404	2-87	1024425	2-13	1027978	3-47
1021439	3-9	1024464	2-13	1028145	2-117
1021473	3-9	1024535	2-101, 2-107	1028173	2-107
1021497	2-87	1024558	2-101, 2-107	1028211	2-107
		1024576	2-91, 2-95	1028328	2-107
		1024584	2-89, 2-93	1028522	2-107
		1024586	1-1, 2-89, 2-93	1028635	2-91, 2-95
		1024599	2-101, 2-107	1028690	2-101, 2-107
		1024641	2-83	1028691	2-101, 2-107

CROSS REFERENCE

Part Number	Page Number	Part Number	Page Number	Part Number	Page Number
1028697	3-5	1032512	2-25	1035341	2-29
1028701	2-101, 2-107	1032812	2-23	1035703	2-111
1028769	2-11	1032896	3-55	1035727	2-87
1028772	2-11	1033230	2-13	1035794	3-17
1028823	2-127	1033246	2-2	1035796	2-23
1028972	2-93	1033258	2-79	1035902	2-21
1028979	2-93	1033265	2-81	1035997	2-7
1028994	2-31, 2-49	1033267	2-81	1036155	2-27
1029055	3-47	1033269	1-1, 2-81	1036220	2-13
1029057	3-25, 3-47	1033374	2-2	1036227	2-19
1029082	2-25, 2-41	1033375	2-2	1036240	2-71
1029128	2-89	1033538	2-81	1036249	2-19
1029132	2-89	1033548	1-1, 2-81	1036271	2-65
1029153	3-47	1033549	1-1, 2-81	1036345	2-13, 2-19
1029155	3-47	1033550	2-81	1036419	2-67
1029156	3-47	1033573	2-81	1036801	3-17
1029362	2-11	1033791	3-17	1036832	2-13
1029379	4-11	1033792	3-3	1036844	2-29
1029396	3-45	1033812	2-55	1036847	2-29
1029399	3-47	1033897	2-23	1036859	2-29
1029646	2-65	1033901	2-23	1036892	2-15, 2-25, 2-27, 2-33, 2-43, 2-49
1029689	2-29	1033912	2-19	1036899	2-121
1029748	2-97	1033927	2-97	1036901	3-15
1029790	3-47	1033928	2-105	1036902	3-15, 3-53
1029951	2-11	1033957	3-17	1036903	3-15
1029964	2-75, 2-77	1033975	2-7	1036904	3-15
1030017	2-7	1034126	3-17	1036939	2-119
1030404	2-115	1034227	2-65	1036945	2-117
1030441	4-26	1034243	2-75	1036946	3-15
1030444	4-26	1034255	2-97	1036955	2-121
1030585	2-7	1034270	2-51	1036956	2-121
1030593	2-7	1034328	2-81	1037011	3-13
1030617	2-97	1034409	2-55	1037032	4-21
1030709	2-121	1034436	2-105	1037085	2-105
1031011	1-1, 2-89, 2-93	1034444	2-105	1037235	2-69
1031017	2-156	1034448	4-9	1037262	3-17
1031206	2-13	1034454	2-55	1037288	2-27
1031309	2-107	1034686	2-73	1037340	2-98
1031566	2-29	1034694	2-73	1037346	2-5, 2-7, 2-17, 2-19, 2-33, 2-37, 2-39, 2-43, 2-45, 2-47, 2-55, 2-71, 2-97, 2-111, 2-127, 3-51
1031572	2-105, 3-5	1034700	2-73	1037354	2-23, 2-39, 2-41, 2-43, 2-127, 2-129, 3-53
1031575	2-71	1034701	2-73	1037355	2-33, 2-41, 2-47
1031610	2-105	1034762	2-7	1037495	2-97
1031617	2-109	1034764	2-9	1037634	3-51
1031665	2-7, 2-11, 2-13, 2-15, 2-98	1034765	2-9	1037671	2-69
1031699	2-105, 4-3	1034766	2-9	1037825	3-21, 3-31
1031796	4-19	1034767	2-13	1037827	2-65
1031797	4-19	1034768	2-9	1037843	2-73
1031798	4-19	1034769	2-9	1037933	2-55
1031799	4-19	1034812	2-87	1037947	2-69
1031800	4-19	1034844	2-17	1037971	2-17
1031801	4-19	1034862	2-85	1037993	2-111
1031801	4-19	1034869	2-105	1038115	2-73, 3-9
1031802	4-19	1034878	2-129	1038116	2-103
1031803	4-19	1035039	2-105	1038121	2-73
1031823	1-1, 2-89, 2-93	1035044	2-107		
1032174	2-5	1035052	1-1, 2-85		
1032399	2-61, 2-63	1035067	1-1, 2-85		
1032418	2-156	1035143	2-85		
1032424	2-25	1035145	2-85		
1032450	2-156	1035260	2-111		

CROSS REFERENCE

Part Number	Page Number	Part Number	Page Number	Part Number	Page Number
1038123	2-73	1041054	2-35	1050003	2-156
1038126	2-73	1041351	3-51	1050295	3-41
1038134	2-73	1041389	3-15	1050436	2-117
1038137	2-79, 2-83, 2-91, 2-95, 3-9	1041391	2-119, 3-51	1050757	2-21
1038159	4-21	1041477	2-98	1051052	2-13
1038203	2-21	1041494	2-35	1052017	3-27
1038430	2-2	1041935	3-49	1052124	2-79
1038569	2-115	1041952	3-51	1052336	3-27, 4-21
1038570	2-45	1041953	2-101, 2-107	1052342	2-79
1038571	3-53	1041984	3-59	1052521	2-51
1038680	1-1, 2-85	1042003	2-101	1052726	3-25
1038681	1-1, 2-85	1042010	2-107	1052885	2-71
1038927	2-105	1042051	3-49	1053320	2-69
1038941	2-105	1042096	2-127	1053464	4-21
1039019	3-5	1042126	2-127	1053838	2-5, 2-71, 3-11
1039037	3-51	1042191	3-49, 3-51	1054342	3-57
1039042	3-49	1042579	3-51	1054382	2-35, 2-45
1039044	3-49	1042686	2-79	1054428	2-33
1039046	3-51	1042710	4-26	1054575	2-75, 2-77
1039049	2-105	1042772	3-49	1054610	2-77
1039056	3-49	1042859	3-51	1054682	2-75
1039072	2-105	1042968	3-7	1054776	4-21
1039163	2-67	1043166	2-127	1054857	2-75, 2-77
1039208	2-29	1043214	2-101, 2-107	1055106	2-21
1039212	2-29	1043459	2-131	1055153	2-77
1039215	2-67	1043908	2-33	1056298	2-69
1039348	2-91, 2-95, 3-51	1044323	2-67	1056412	2-15
1039356	3-17	1044393	3-25	1057637	4-21
1039357	3-17	1044428	3-49, 3-51	1057643	2-75, 2-77
1039620	2-81	1044429	3-51	1057707	1-1
1039622	2-81	1044993	2-73	1057708	1-1
1039623	2-81	1045034	3-51	1057710	1-1
1039652	2-107	1045045	3-51	1057711	1-1
1039705	2-13	1045272	3-13	1057785	4-25
1039753	3-53	1045433	2-33, 2-43	1058699	2-33
1039757	2-97	1045444	3-57	1058730	2-33
1040187	2-19	1045529	2-71	1058732	2-33
1040216	2-117	1045759	2-121	1058935	3-27
1040222	2-19	1045764	2-33, 2-43	1058963	3-25
1040318	2-129	1045848	2-31	1059073	2-15
1040339	2-131	1045871	2-31, 2-49	1059100	2-109
1040465	2-97	1045892	2-31, 2-49	1059234	4-26
1040467	2-33, 2-43, 3-25, 3-43	1046090	2-17	1059343	2-51
1040575	2-25	1046245	2-17	1059344	2-53
1040628	2-119	1046427	2-69	1059372	3-27
1040629	2-119	1046798	2-105	1059391	3-27
1040630	3-53	1046810	2-21	1059488	2-25
1040644	2-25	1046962	2-33, 2-43	1059542	2-69
1040709	3-51	1047002	3-7	1059544	2-53
1040763	2-119	1047132	2-13	1059545	2-53
1040764	2-119	1047169	2-7	1059625	2-11
1040800	3-55	1047188	2-7	1059641	2-2
1040818	2-65	1047191	2-47	1059677	3-25
1040820	2-65	1047192	2-19	1059878	4-26
1040835	2-25	1047295	2-47	1060130	2-5, 2-71, 3-11
1040841	2-9	1048295AM	1-1, 2-69	1060185	3-25
1040876	2-131	1049254	3-17, 3-27	1060273	3-25
1040899	3-49	1049259	3-17	1060290	3-27
1041006	2-69, 3-59	1049355	2-33, 2-43	1060291	3-25
		1049882	2-33, 2-43	1060292	3-25

CROSS REFERENCE

Part Number	Page Number	Part Number	Page Number	Part Number	Page Number
1060386	3-27	1072878	2-105	1222036	2-91
1060517	4-21	1072882	3-5	1222038	2-95
1060521	2-51	1072883	3-5	1222043	2-87
1060596	3-27	1072885	2-107	1222953	4-25
1060624	3-25	1072995	2-131, 4-15	1223504	2-15
1060693	3-27	1072997	3-13, 4-17	1223511	2-15
1060695	4-21	1073176	2-33	1223514	2-15
1060719	3-25	1073409	3-7	1223623	2-3
1060845	3-27	1073411	3-7	1223628	2-3
1060871	3-34	1073412	3-7	1223630	2-3
1060880	3-34	1073413	1-1, 3-7	1223631	2-3
1060881	3-34	1073414	1-1, 3-7	1223640	2-3
1061045	3-31	1073415	1-1, 3-7	1223896	2-11
1061973	2-51	1073416	1-1, 3-7	1223897	2-11
1062033	2-109	1073487	2-51	1223906	2-11
1062102	2-53	1074414	2-109	1224091	4-25
1062116	3-11	1074415	2-109	1224092	4-25
1062403	3-27	1074807	2-75, 2-77	1224093	4-25
1062566	2-5, 2-71	1074983	3-49	1224094	4-25
1062804	3-25	1075003	2-11	1224603	2-11
1062813	2-156	1075079	2-145	1224979	2-105
10632-12	3-43	1075080	2-151	1225091	2-11
10632-13	2-15, 2-71	1075129	2-147	1225829	3-51, 4-27
10632-17	3-38, 3-39	1075140	3-34	1225989	2-105
10632-4	3-25	1075141	2-153	1226062	2-115
10632-8	2-13	1075143	3-43	1226063	2-115
1064183	3-25	1075241	3-11	1226700	2-85
1064191	3-25	1075254	3-23	1227137	3-51, 4-27
1064370	2-152	1075283	3-36, 3-37, 3-38, 3-39	1228195	2-55
1064440	2-156	1075367	2-5	12295	2-75, 2-77
1064583	2-11	1075394	2-103	1229745	2-115
1064663	2-156	1075930	2-119, 2-121	1230341	2-15
1065134	2-75, 2-77	1076027	2-109	12317	2-5, 2-73, 2-83, 3-11
1065342	2-156	1076414	3-59	1232054	2-15
1065343	2-156	1076646	2-149	12323	2-71, 3-25
1068277	2-97	1076647	2-37	1234534	2-85
1068611	2-109	1076692	2-103	1235121	2-39
1068644	2-109	10844	5-17	1235126	2-43
1068811	2-75, 2-77	10845	5-17	1235714	2-43
1068812	3-7	10851	5-30	1235717	2-43
1069019	1-1	10852	5-30	1235727	2-43
1069020	1-1	10917	4-19	1235799	2-47
1069241	3-41	11399	2-35, 3-5	1235800	2-47
1069253	3-41	11531	2-45	1235804	2-47
1069385	2-87	11842	2-61, 2-63	1235841	2-43
1069562	2-79	11984	2-27	1235843	2-11
1069580	3-43	1208906	2-85	1235874	2-45
1069755	3-43	1210624	4-25	1235889	2-45
1069761	3-43	1210807	2-5	1236112	2-43
1070324	3-43	1214251	2-17	1236113	2-43
1070402	3-43	1218322	2-85	1236197	2-39
1071061	2-51	1218851	2-105	1236201	2-39
1071085	2-105	1220185	2-3	1236434	2-49
1071173	2-127	1220235	2-3	1236473	2-49
1071195	2-35	1220236	2-3	1236593	2-19
1071240	2-111	1221543	2-3	1236597	2-47
1071280	3-27	1222018	2-19, 2-89, 2-93	1236612	2-47
1071502	2-21	1222019	2-69, 3-55, 3-59	1236648	2-39
1071852	3-53	1222020	2-85, 3-7	1236791	2-19
1071868	2-7	1222035	2-105	1237027	2-11

CROSS REFERENCE

Part Number	Page Number	Part Number	Page Number	Part Number	Page Number
1237077	2-11	19066	2-13, 2-25, 2-37, 2-65,	23211	2-65
1238202	2-41		3-25, 3-35, 3-36, 3-37,	23285	4-3
1238287	2-39		3-38, 3-39, 3-43, 3-47	23498	2-101, 2-107, 2-111
1238325	2-45	190722	3-45	23524-1	2-83
1238376	2-41	19191	3-7	23788	2-55
1239555	2-11	19252	2-21	24012	2-31
1243158	2-47	19309	2-97	24105	3-3
1244594	2-5	19313	3-41	24196	3-21, 3-31, 3-35, 3-36,
1246308	2-45	19320	2-97		3-37, 3-38, 3-39
1247468	2-63	19583	2-51	24199	2-55
1247480	2-39	20170	2-55	24265	2-19, 3-3
1247483	2-39	20171	2-21	24339	2-51
1247958	2-41	20394	3-47, 3-49	24358	2-105, 4-3
1247959	2-41	20432	5-19	24543	3-5
1247960	2-41	20433	5-19	24544	3-3, 3-17, 3-27
1247961	2-41	20634	2-69	24555	2-85, 2-87, 3-7
1247963	2-41	20719	5-21	24698	3-27
1247964	2-41	20778	2-37	24976	2-21
1247966	2-41	20833	1-1	25046	3-7
1248350	3-43	20944	3-5	25312	3-60
1249770	2-33, 2-43	20951	3-5, 4-21	25686	2-75, 2-77
1252157, 2-2		20952	3-5	25735	2-87, 2-89, 2-93
13248	2-15	21196	3-57	27988	2-39
13534	2-75, 2-77	21198	2-61, 2-63	28854	4-11
13840	3-45	21603	2-85, 3-7	29557	3-9
13904	4-15, 4-17	21606	2-85	29558	3-9
13907	4-7	21657	4-18	29584	2-83
140916	3-43	21659	4-18	30131	5-21
14242	2-53	21726	2-31, 2-49	30132	5-21
14432	2-27, 2-47	21851	2-13	30136	5-27
14877	3-3, 3-5	21933	4-13	30407	2-33, 2-43
150006	2-35	21934	4-13	31241	2-111
150538	3-17	21935	4-13	31354	4-10, 4-11
150540	3-17, 4-21	21936	4-9	31375	4-10
150709	3-17	21937	4-9	31379	4-10
150713	3-17	21938	4-9	31383	4-10
15331	2-17	21939	4-9	31543	3-21, 3-31
15648	2-101, 2-107	21942	4-9	31613	1-1, 2-129
15675	2-75, 2-77, 2-101,	21946	4-9	32126	2-51
	2-107, 3-51	21955	4-11	32183	2-23, 2-71, 2-105, 3-5
15678	3-17, 3-59	21956	4-11	32483	2-13, 2-15, 2-23, 2-29,
16213	2-61, 2-63	21958	4-11		2-31, 2-33, 2-39, 2-43,
16376	2-21, 2-39	222158	3-3		2-49, 2-61, 2-65, 2-111,
16411	1-1	222159	2-127		3-25, 3-43, 3-53
16412	1-1	222267	2-13, 2-19	32485	2-21, 2-27, 2-29, 2-33,
16431	2-117	222268	2-67, 2-73		2-39, 2-61, 2-63, 2-87,
16695	4-10, 4-11	222290	2-37		2-111, 2-123, 2-125
16735	2-21, 2-39, 3-9	222375	3-31	32486	2-15, 2-39, 2-53, 2-63,
16931	2-7, 2-13, 2-15, 2-17,	222463	2-89, 2-93		3-9, 3-57
	2-19, 2-25, 2-27, 2-31,	222496	2-31, 2-49	32490	2-7, 2-11, 2-15, 2-17,
	2-35, 2-51	222505	2-31, 2-49, 2-87		2-25, 2-29, 2-33, 2-41,
16953	2-29	222516	2-101, 2-107		2-43, 2-45, 2-55, 2-57,
16968	2-11	22290	2-15		2-59, 2-61, 2-63
17284	2-101, 2-107	223080	2-13	32491	2-7, 2-13, 2-15, 2-25,
17414	2-23, 2-25	223198	2-79, 3-25		2-27, 2-29, 2-31, 2-35,
17461	2-73, 2-79, 2-91, 2-95,	223470	2-79		2-41, 2-51, 2-55, 2-61,
	3-9	223599	2-11		2-75, 2-77, 2-79, 2-81,
17980	2-127	22615	3-7		2-101, 2-105, 2-107,
19064	2-13, 2-69, 3-45	22790	4-3		3-9, 3-13, 3-41, 3-55
19065	2-11, 2-39, 2-61, 3-25	23146	2-5, 2-71, 3-11		

CROSS REFERENCE

Part Number	Page Number	Part Number	Page Number	Part Number	Page Number
32492	2-5, 2-13, 2-33, 2-43, 2-61, 2-63, 3-7, 3-41, 3-57	36643	2-61, 2-63, 2-111	373413	4-7
32493	2-21, 2-39	36644	2-79	373427	4-7
32509	4-21	36658	2-69	373429	4-7
32731	3-51	36661	2-69	373434	4-7
32969	2-53	367313	2-73, 2-83	373493	4-7
32975	2-69	367770	2-83	373494	4-7
32981	2-23, 2-111	367812	2-33, 2-43	373633	4-15, 4-17
32982	3-25	368055	5-7	373637	4-15
32983	2-13	368090	5-30	373639	4-15
32984	2-31	368091	5-30	373640	4-15, 4-17
32988	2-29	368176	3-57	373642	4-15, 4-17
33295	3-3	368286	5-12	373646	4-17
33373	2-87	368287	5-12	373647	2-131, 4-15, 4-17
33401	2-81	368291	5-11	373648	4-15, 4-17
33580	4-5	368293	5-31	373656	4-15, 4-17
33612	2-29	368296	5-31	373657	4-15, 4-17
33671	2-37	368298	5-33	373658	4-15, 4-17
33812	2-131	368299	5-33	373660	4-15
33932	2-19, 2-61, 2-89, 2-93, 3-3, 3-25	368300	5-33	373661	4-17
34178	4-5	368301	5-33	373662	4-17
34323	2-111	368302	5-33	373663	4-15, 4-17
34351	2-117	368304	5-33	373665	4-15
34359	3-13	368305	5-33	373666	4-15
34390	2-131	368306	5-33	373667	4-15
34395	2-117	368311	5-33	373668	4-15
34411	2-5, 2-71, 3-11	368317	5-8	373670	4-15, 4-17
35707	2-29	368391	2-13	373671	4-15
35904	2-127	36845	3-9	373678	4-7
360801	2-91, 2-95, 2-107	369359	3-7, 3-57	373679	4-7
360973	2-98	369704	2-37	373680	4-7
361047	3-15	369745	2-27	373681	4-7
361339	2-5, 2-57, 2-59, 2-65, 2-81, 3-17	369746	1-1, 2-27	373683	4-17
361366	5-4	369747	2-27	373684	4-15
361373	5-21	371017	5-9	373688	4-15
361374	5-10	372571	1-1	374560	2-51
361375	5-27	372651	2-47	374563	2-51
361392	5-13	372652	2-47	375321	3-47
361401	5-7	372906	5-5	375322	3-3
361430	5-29	372907	5-5	37555	4-10, 4-11
361436	5-3	372917	5-21	37616	4-5
361440	5-8	373217	4-5	376735	2-33, 2-43
361589	5-13	373226	4-5	377334	3-51
363162	2-85	373236	4-5	377349	2-97, 3-51
36328	2-91, 2-95, 2-109	373260	4-5	377537	1-1
363301	2-85	373291	4-5	377538	1-1
363458	2-5	373297	4-5	377540	1-1
363976	2-7	373298	4-5	37756	4-5
364441	2-85, 3-13	373299	4-5	379609	2-51, 4-5
364587	2-65	373317	4-7	379656	2-25
364749	2-13	373327	4-7	379791	2-73
364779	2-25	373346	4-7	379870	2-91, 2-95
365007	3-53	373347	4-7	380521	2-21
365066	2-25	373348	4-7	381502	2-55
365095	2-103, 3-3	373389	4-7	381910	2-55
365164	2-103	373391	4-7	382099	2-79
365190	2-25	373393	4-7	382224	2-55
		373394	4-7	382320	2-19, 2-97, 2-105, 3-60
		373395	4-7	382516	2-11
		373398	4-7	38255	4-5
		373402	4-7		

CROSS REFERENCE

Part Number	Page Number	Part Number	Page Number	Part Number	Page Number
383165	2-11	39809	2-63	47512	2-123, 2-125
383820	3-36, 3-37, 3-38, 3-39	39811	2-79	47513	2-109, 2-123, 2-125
384419	2-19	398279	2-27	47522	2-15, 2-51, 3-15
384859	5-30	398500	3-47	47566	2-25
384872	5-7	398501	2-11	47585	2-15
385685	2-97, 3-51	398508	2-11	47638	3-53
386088	2-61, 2-91, 2-95	40166	5-21, 5-27	47719	3-11
386264	2-85	40362	2-129	47752	2-127
386298	2-85, 3-7	40407	5-28	47801	2-51
386652	3-5	40409	5-12, 5-26, 5-33	48079	2-61, 2-63
386847	2-83	40418	5-30	48126	2-23
387281	2-119	40755	3-53	48697	3-51
387433	2-85	41141	2-81	48790	3-27
387500	2-85	41169	2-57, 2-59, 2-61, 2-63	48985	2-79, 3-9
38968	4-5	41178	2-33, 2-43, 2-81, 2-111	49266	2-11, 2-25, 2-33, 2-35, 2-43, 2-45, 2-51, 2-77, 3-27, 3-38, 3-39, 3-49
39051	5-3, 5-7	41185	2-91, 2-95	49697	2-89, 2-93
39062	5-3	41186	2-61, 2-63, 2-101, 2-107, 3-9	49800	2-13
39065	5-7, 5-23, 5-28	41187	2-61, 2-65, 2-83, 2-91, 2-95	49933	2-131
39073	5-4, 5-5	41305	2-65	50178	3-11
39087	5-3	41342	4-25	50335	2-61, 2-63
39088	5-3, 5-5	41346	3-9	50544	2-103
39094	5-4	41359	3-25	50646	2-71
39096	5-31	41361	2-29	50901	3-27
39097	5-31	41399	2-57, 2-59	51109	2-55
390994	2-97	41430	2-21, 2-33, 2-43, 2-61, 2-111, 3-41, 3-57	51176	2-21, 2-39
39121	5-7, 5-23, 5-28	41445	2-91, 2-95	51305	2-35, 2-45
39138	5-31	41579	4-21	51332	2-31
39160	5-29	41619	2-79, 2-83, 2-91, 2-95	51338	2-51, 2-53
39197	5-15	41619	2-79, 2-83, 2-91, 2-95	51339	2-51, 2-53
39210	2-77, 2-131	41973	5-15, 5-26, 5-28, 5-30	51560-5	2-27, 2-47
392171	2-11	42120	2-79	51824	2-79
392611	2-29	42120-1	2-65	52405	4-5
39277	2-29, 2-101, 2-107, 2-109	42133A	3-3, 3-17, 3-27	53029	2-25, 2-41
39278	2-61, 2-63	42180	2-57, 2-59	53076	2-123, 2-125
39279	2-55	42215	2-111	53466	2-5, 2-7, 2-37, 2-127, 3-51
39281	2-87	42223	2-51	53947	2-61, 2-63
39283	2-5, 2-7, 2-21, 2-29, 2-33, 2-123, 2-125	42226	2-129, 2-131, 3-13	53953	2-61, 2-63
39284	2-21, 2-27, 2-61, 3-57	42227	3-53	54017	2-123
39285	2-33, 2-111	42268	3-51	54051	2-51
39308	2-91, 2-95	42467	2-61, 2-63	54052	2-51
39311	2-7	43555	2-47, 2-85, 2-101, 2-107	54087	2-51
39312	2-69	43844	2-35, 2-45, 3-3, 3-5, 3-17, 3-27	54205	2-61, 2-63
393135	2-89, 2-93, 3-55	44868	2-75, 2-77, 2-111, 2-123, 2-125, 3-13	54274	2-33, 2-43, 2-109, 2-111
393215	2-51	44869	2-111, 2-123, 2-125, 3-13	54275A	2-111
393244	1-1, 2-29	44961	4-21	54333	2-23, 2-25, 2-37, 2-41, 3-11, 3-17, 3-19, 3-21, 3-27, 3-29, 3-31, 3-47
393401	2-21	45142	3-51	54390	2-53
39349	2-7, 2-13, 2-61, 2-63, 2-91, 2-95, 2-98, 2-101, 2-107, 4-25	45622	4-5	54577	2-53
393504	5-5	45623	4-5	54607	2-55
393566	5-21	45628	4-10, 4-11	54615	2-105
393570	5-3	46236	3-36, 3-37	54655	2-61, 2-63
393598	5-13	46481	2-127	54911-16	2-21
39527	2-75, 2-77, 4-10	46482	2-129, 2-131	55248	3-43
39534	2-111	46563	2-55	55455	2-129
395973	2-131, 3-13	46785-1	2-83	55586	2-75, 2-77, 2-131
395974	2-131, 3-13				
396209	3-53				

CROSS REFERENCE

Part Number	Page Number	Part Number	Page Number	Part Number	Page Number
55685	3-13, 3-53	65224	3-53	70929	5-10
55837	2-21	65230	4-11	70930	5-10
55845	3-45	65241	4-10	70931	5-10
55847	2-29	65441	2-57, 2-59	70932	5-10
55926	4-7	65580	3-45, 3-49	70933	5-10
56078	2-75, 2-77	65581	3-27	70934	5-12
56186	2-25, 3-17, 3-25, 3-47, 3-49	66211	2-53	70935	5-11
56690	2-15, 2-129, 3-13, 3-15	66213	2-53	70936	5-13
56692	2-109	67004	3-45, 3-49	70937	5-13
56820	2-131	67555	2-79	70940	5-17
56821	3-7	67767	2-57, 2-59	70942	5-17
56835	2-15	67811	2-123, 2-125	70943	5-17
56992	2-11	68866	2-57, 2-59	70951	5-9
57248	3-17	68869	2-37	70956	5-18
57315	2-51	69173	2-131	70964	5-21
57702	3-57	69234	2-21, 2-25, 2-27, 2-39	70966	5-21
57804	2-37	69582	2-55	70967	5-21
57946	2-119	69785	2-97, 3-3	70968	5-21
58311	2-55	70096	4-7	70972	5-23
58494	2-13	70100	4-7	70973	5-23
58566	2-21	70157	2-109	70974	5-23
58592	2-129	70158	2-53	70977	5-26
58819	2-5, 2-7, 2-57, 2-59	70161	2-53	70978	5-26
58979	2-107	70165	2-21	70980	5-27
59009	2-55	70173	2-25	70982	5-28
59015	2-25, 2-41	70188	5-27	70983	5-28
59156	2-29, 3-9	70196	5-19	70984	5-28
59542	2-65	70197	5-19	70986	5-29
59577	2-131	70198	5-19	70989	5-29
59633	3-9	70199	5-19	70991	5-29
59649	2-111	70200	5-19	70992	5-29
59668	2-57, 2-59	70201	5-19	70994	5-30
59861	4-25	70202	5-19	70998	5-3
59886	3-5	70203	5-19	71204	2-83
59962	2-55	70204	5-19	71367	2-55
59967	2-111	70205	5-19	71369	2-79
60090	2-127, 3-13	70206	5-19	71385	2-21
60295	2-37	70207	5-19	71388	2-21, 2-29, 2-39, 2-43
607775	4-21	70208	5-19	71539	2-25
61490	4-10, 4-11	70209	5-19	71556	2-117
62471	2-127	70210	5-19	71579	2-81
630164	3-27	70211	5-19	71607	2-91, 2-95
63175-1	3-9	70212	5-19	71726	2-129
63233	3-9	70213	5-19	71727	2-131, 3-13
63234	2-61, 2-63	70709	2-15	71729	4-10
63244-2	3-3	70717	2-15	71741	2-117
63468	2-87	70887	5-3	71868	3-9
63810	2-21, 2-39, 2-103, 3-3, 3-5, 3-11, 3-19, 3-21, 3-29, 3-31, 3-47, 3-51	70888	5-3	71869	3-9
63923	4-18	70897	5-5	71874	3-9
63987-1	3-27	70898	5-5	71874	3-9
64425	2-87, 2-89, 2-91, 2-93, 2-95	70900	5-7	71941	2-17
64778	3-27, 3-47	70901	5-7	71985	5-3
65145-1	2-123, 2-125	70902	5-7	71986	5-3
65180	2-87	70903	5-7	71987	5-3
65215	2-129	70912	5-7	71988	5-3
		70913	5-10	71989	5-3
		70919	5-8	71990	5-3
		70920	5-8	71991	5-3
		70923	5-9	71992	5-3
		70925	5-9	71993	5-3
				71996	5-5

CROSS REFERENCE

Part Number	Page Number	Part Number	Page Number	Part Number	Page Number
71997	5-5	73527	5-17	73624	5-28
71999	5-5	73528	5-17	73625	5-28
72014	5-7	73529	5-17	73626	5-28
72015	5-7	73530	5-17	73631	5-29
72016	5-7	73532	5-17	73632	5-30
72019	5-7	73533	5-18	73633	5-30, 5-33
72897	2-65	73534	5-18	73634	5-30, 5-33
72926	2-51	73535	5-31	73736	2-11
72968	3-27, 3-45, 3-49	73545	5-19	74090	2-101, 2-107
72993	5-7	73547	5-19	74094	4-10, 4-11
72994	5-12	73551	5-19	74095	4-10
72995	5-30	73554	5-21	74098	4-10, 4-15
72996	5-12	73555	5-21	74099	4-10
72998	5-9	73560	5-21	74100	4-10, 4-11
72999	5-9	73561	5-23	74122	4-5
73148	2-39	73562	5-23	74123	4-5
73260	3-3, 4-18	73563	5-23	74125	4-5
73281	2-51	73565	5-23	74165	4-5
73342	4-3	73567	5-25	74166	4-5
73411	2-61, 2-63	73568	5-25	74167	4-5
73433	3-3	73569	5-25	74168	4-5
73468	3-17, 3-27	73570	5-25	74180	4-7
73471	2-35, 2-45	73571	5-25	74183	4-13
73479	5-9	73572	5-25	74185	4-13
73480	5-10	73573	5-25	74193	4-13
73481	5-10	73574	5-25	74196	4-13
73482	5-10	73575	5-25	74222	4-13
73483	5-10	73576	5-25	74225	4-7
73484	5-10	73577	5-25	74226	4-7
73485	5-10	73578	5-25	74232	4-13
73488	5-11	73579	5-25	74237	4-7
73489	5-11	73580	5-25	74243	4-13
73492	5-13	73581	5-25	74244	4-13
73493	5-13	73582	5-25	74245	4-13
73494	5-13	73585	5-25	74250	4-10, 4-11
73496	5-13	73586	5-25	74352	2-17
73497	5-13	73588	5-25	74405	2-21, 5-19
73498	5-13	73589	5-25	74440	2-61, 2-63
73499	5-13	73590	5-25	74454	2-111
73500	5-13	73592	5-26	76099	2-81, 3-3, 3-17
73502	5-13	73593	5-26	762514	2-37
73504	5-13	73594	5-26	763024	4-25
73506	5-13	73595	5-26	763042	2-67
73507	5-13	73596	5-26	763090	2-79
73508	5-13	73597	5-26	763114	2-105, 3-43
73509	5-15	73598	5-26	763115	3-31, 3-38, 3-39
73511	5-15	73599	5-26	763116	2-69, 3-21, 3-27
73512	5-15	73600	5-26	763147	3-43
73513	5-15	73601	5-26	76315	2-109
73514	5-15	73602	5-26	76570	2-21, 2-29, 2-101,
73515	5-15	73603	5-26		2-107
73516	5-15	73604	5-26	76888	2-13
73517	5-15	73605	5-27	769785	3-47
73518	5-15	73606	5-27	77003	4-15
73519	5-15	73610	5-27	77005	4-15, 4-17
73522	5-17	73618	5-28	77097	2-65, 2-73, 2-83, 2-91,
73523	5-17	73619	5-28		2-95, 2-131, 3-9
73524	5-17	73621	5-28	77098	2-79, 2-109, 2-111, 3-9
73525	5-17	73622	5-28	77221	2-156
73526	5-17	73623	5-28	77345	2-51

CROSS REFERENCE

Part Number	Page Number	Part Number	Page Number	Part Number	Page Number
78043	2-25	9002708	4-3	9004369	5-26
78398	3-3, 4-3	9002709	4-3	9004370	5-26
78829	4-3	9003009	4-26	9004373	5-26
78830	4-3	9003313	2-107	9004374	5-27
78833	4-3	9003793	2-101	9004375	5-27
78836	4-3	9003794	2-107	9004379	5-29
78838	4-3	9003869	5-8	9004380	5-29
78839	4-3	9003870	5-8	9004381	5-29
78840	4-3	9003888	5-4	9004382	5-29
78841	4-3	9003889	5-4	9004383	5-29
78842	4-3	9003890	5-4	9004385	5-28
78843	4-3	9003934	2-23	9004386	5-28
78875	4-18	9003939	2-23	9004390	5-21
78950	4-19	9003958	2-23	9004391	5-21
78951	4-19	9003987	2-5	9004392	5-21
78952	4-19	9003988	2-5	9004393	5-21
79273-1	3-17, 3-27	9003989	2-5	9004402	5-8
79381	2-35, 3-45	9003991	2-31	9004403	5-8
79484	3-3	9003992	2-97	9004404	5-8
79497	3-3	9003994	2-97	9004405	5-8
79506	2-101, 2-107	9003995	2-97	9004406	5-8
79729	4-5	9003996	2-97	9004407	5-8
79828	4-5	9004029	3-57	9004408	5-13
80395	2-85, 2-101, 2-107	9004031	3-47	9004409	5-13
80409	2-87	9004071	3-45	9004410	5-13
80950	2-87	9004272	4-27	9004411	5-12
81784	2-91, 2-95	9004288	4-27	9004412	5-12
82727	2-7	9004289	4-27	9004413	5-12
82832	2-51	9004290	4-27	9004414	5-12
82839	3-11	9004291	4-27	9004415	5-11
83043	4-25	9004292	4-27	9004416	5-33
83874	1-1, 2-85	9004335	5-3	9004417	5-33
83879	2-61, 2-63	9004336	5-3	9004418	5-33
84170	2-61, 2-63	9004337	5-3	9004419	5-33
84635	5-23, 5-25	9004338	5-4	9004420	5-33
84636	5-26	9004339	5-4	9004421	5-33
84644	5-23	9004340	5-5	9004422	3-61
84648	5-25	9004341	5-5	9004442	5-18
84649	5-25	9004342	5-7	9004473	4-9
84650	5-25	9004343	5-7	9004475	4-15
84651	5-25	9004344	5-7	9004492	2-7
86508	3-3	9004345	5-7	9004496	2-85
86636	2-105	9004346	5-7	9004505	1-1
86751	2-55	9004347	5-7	9004507	5-17
86767	3-45	9004348	5-4	9004508	5-31
86866	2-79	9004349	5-9	9004509	5-31
87536	2-11	9004350	5-9	9004510	5-31
87738	2-25	9004351	5-9	9004511	5-31
87816	2-65, 2-91, 2-95	9004352	5-9	9004512	5-31
87866	1-1, 2-11	9004353	5-9	9004989	2-5
9000355	2-23	9004354	5-9	9004990	2-5
9001314	3-41	9004356	5-9	9004991	2-5
9001316	3-60	9004358	5-15	9004992	2-5
9001321	3-35	9004359	5-15	9005007	1-1, 2-21
9001327	3-36	9004360	5-17	9005052	2-31
9001331	3-37	9004361	5-17	9005053	2-31
9001717	3-39	9004362	5-17	9006257	3-61
9001718	3-38	9004363	5-17	9007131	3-35
9002398	2-129	9004364	5-17	9007143	2-123, 2-125
9002683	2-111	9004368	5-26	9007882	3-25, 4-21

CROSS REFERENCE

Part Number	Page Number	Part Number	Page Number	Part Number	Page Number
9007883	4-21	9016241	2-109	9019013	6-7
9008757	4-26	9016242	2-109	9019014	6-7
9008848	4-26	9016288	3-61	9019015	6-8
9008868	3-17, 4-26	9016322	2-7	9019016	6-8
9010085	3-43	9016323	2-7	9019017	6-8
9010086	3-43	9016325	2-7	9019018	6-5, 6-8
9011343	4-15, 4-17	9016328	2-7	9019019	6-5, 6-8
9011345	4-15, 4-17	9016331	2-7	9019020	6-5
9011346	4-15, 4-17	9016334	2-7	9019021	6-5
9011347	4-15, 4-17	9016341	2-7	9019022	6-5
9012585	4-23	9016342	2-7	9019023	6-5
9012587	4-23	9016343	2-7	9019024	6-5
9012589	4-23	9016494	3-11	9019025	6-5
9012591	4-23	9018721	2-13, 4-23	9019026	6-5
9012592	4-23	9018734	4-23	9019027	6-5
9012593	4-23	9018863	3-61	9019028	6-5
9012594	4-23	9018946	6-3	9019029	6-5
9012595	4-23	9018947	6-3	9019031	6-5
9012832	2-75, 2-77	9018948	6-3	9019032	2-39, 6-5
9014281	3-27	9018949	6-3	9019033	6-5
9014285	2-87	9018950	6-3	9019034	6-5
9014662	2-3	9018951	6-3	9019035	6-9
9014666	2-3	9018952	6-3	9019036	6-9
9014867	3-55	9018953	6-3	9019037	6-9
9015633	2-15	9018954	6-3	9019038	6-9
9015634	2-15	9018955	6-3	9019039	6-9
9015636	2-15, 4-25	9018956	6-3	9019040	6-9, 6-25
9016104	3-61	9018957	6-3	9019041	6-9
9016150	3-61	9018958	6-3	9019042	6-9
9016151	3-61	9018959	6-3	9019043	6-9
9016152	3-61	9018960	6-6	9019044	6-9
9016153	3-61	9018961	6-6	9019045	6-10
9016154	3-61	9018962	6-6	9019046	6-10
9016155	3-61	9018963	6-6	9019047	6-10
9016156	3-61	9018964	6-6	9019048	6-10
9016157	3-61	9018965	6-6	9019049	6-10
9016158	3-61	9018966	6-4	9019050	6-10
9016159	3-61	9018967	6-4	9019051	6-10
9016160	3-61	9018968	6-4	9019052	6-10
9016161	3-61	9018969	6-4	9019053	6-10
9016162	3-61	9018970	6-4	9019054	6-10
9016163	3-61	9018971	6-4	9019055	6-10
9016164	3-61	9018972	6-4	9019056	6-10
9016165	3-61	9018973	6-4	9019057	6-10
9016166	3-61	9018974	6-4	9019058	6-10
9016167	3-61	9018998	6-7	9019059	6-10
9016168	3-61	9018999	6-7	9019060	6-10
9016169	3-61	9019000	6-7	9019061	6-10
9016170	3-61	9019001	6-7	9019062	6-11
9016171	3-61	9019002	6-7	9019063	6-11
9016172	3-61	9019003	6-7	9019064	6-11
9016173	3-61	9019004	6-7	9019065	6-11, 6-17, 6-30
9016174	3-61	9019005	6-7	9019066	6-11
9016175	3-61	9019006	6-7	9019067	6-11
9016176	3-61	9019007	6-7	9019068	6-11
9016177	3-61	9019008	6-7	9019069	6-11
9016178	3-61	9019009	6-7	9019070	6-10
9016179	3-61	9019010	6-7	9019071	6-13
9016180	3-61	9019011	6-7, 6-18, 6-23, 6-25	9019072	6-13
9016181	3-61	9019012	6-7	9019073	6-13, 6-36

CROSS REFERENCE

Part Number	Page Number	Part Number	Page Number	Part Number	Page Number
9019074	6-13	9019148	6-20	9019225	6-27
9019075	6-12	9019150	6-20	9019226	6-27
9019076	6-12	9019151	6-20	9019227	6-27, 6-31, 6-33
9019077	6-12	9019152	6-20	9019228	6-29
9019078	6-12	9019153	6-20	9019229	6-29
9019079	6-12	9019154	6-20	9019230	6-5
9019080	6-12	9019155	6-20	9019231	6-29
9019081	6-12	9019156	6-21	9019232	6-29
9019082	6-14	9019157	6-21	9019233	6-29, 6-34
9019083	6-14	9019159	6-22	9019234	6-29
9019084	6-14	9019160	6-22, 6-38	9019236	6-29
9019085	6-14	9019161	6-22	9019238	6-29, 6-36
9019086	6-13	9019162	6-22	9019239	6-30
9019087	6-13	9019163	6-22	9019240	6-30
9019088	6-13	9019164	6-22	9019242	6-30
9019089	6-13	9019165	6-22	9019244	6-30
9019090	6-13	9019166	6-22	9019246	6-30, 6-37
9019091	6-13	9019167	6-22	9019247	6-30
9019092	2-41	9019168	6-22	9019248	6-30
9019093	2-41	9019170	6-22	9019250	6-30
9019094	2-41	9019172	6-22	9019251	6-31
9019095	2-41	9019174	6-22	9019252	6-31
9019096	6-15	9019176	6-23	9019253	6-31, 6-33
9019097	6-15	9019177	6-23	9019255	6-31
9019098	6-15	9019178	6-23	9019256	6-31
9019099	6-15	9019179	6-23	9019258	2-49, 6-33
9019100	6-15	9019180	6-23	9019259	6-33
9019101	6-15	9019181	6-23, 6-25	9019260	6-33
9019102	6-15	9019183	6-23	9019261	6-33
9019103	6-15	9019184	6-23	9019262	6-33
9019104	6-15	9019185	6-23, 6-31	9019263	2-49, 6-33, 6-39
9019105	6-17	9019186	6-23	9019266	6-33
9019106	6-17	9019187	6-23	9019267	6-33
9019107	6-17	9019188	6-25	9019268	6-33
9019108	6-17	9019189	6-25	9019269	6-33
9019109	6-17	9019190	6-25, 6-30	9019270	6-34
9019110	6-17	9019191	6-25	9019271	6-34
9019111	6-17	9019192	6-25	9019272	6-34
9019115	2-41	9019193	6-25, 6-29, 6-30, 6-38	9019273	6-34
9019116	6-33	9019194	6-25	9019275	6-34
9019117	6-17	9019196	6-25	9019276	6-35
9019118	6-17	9019198	6-26	9019277	6-35
9019119	6-17	9019199	6-26	9019279	6-35
9019120	6-17	9019200	6-26, 6-29, 6-30	9019280	6-35
9019121	6-17	9019201	6-26	9019281	6-35
9019122	6-33	9019202	6-26	9019282	6-35
9019123	6-19	9019203	6-26	9019283	6-36
9019124	6-19	9019204	6-26	9019284	6-36
9019125	6-19, 6-20, 6-25, 6-29, 6-35, 6-36, 6-37	9019205	6-26	9019286	6-36
9019126	6-19	9019206	6-28	9019289	6-36
9019127	6-19	9019207	6-28	9019291	6-36
9019128	6-19	9019208	6-28	9019293	6-36
9019129	6-18	9019209	6-28	9019294	6-36
9019130	6-18	9019210	6-28	9019295	6-36
9019131	6-18	9019211	6-28	9019297	6-37
9019132	6-18	9019212	6-28	9019298	6-37
9019133	6-18	9019213	6-25	9019299	6-37
9019134	6-38	9019214	6-25	9019300	6-37
9019146	6-20	9019216	6-25	9019301	6-37
		9019224	6-27	9019302	6-37

Part Number	Page Number
9019303	6-37
9019305	6-37
9019306	6-37
9019308	6-37
9019309	6-38
9019310	6-38
9019311	6-38
9019313	6-38
9019314	6-38
9019317	6-38
9019319	2-39
9019320	2-41, 6-39
9019321	2-41, 6-39
9019322	2-41, 6-39
9019324	2-41, 6-39
9019325	2-47, 6-39
9019326	6-39
9019327	6-39
9019328	6-39
9019329	6-39
9019330	6-39
9019331	3-61
9019332	3-61
9019335	6-36
9019336	6-36
9019347	2-87
9019379	2-45
9019380	2-49
9019382	2-39
9019383	2-41
9019384	2-41
9019385	2-41
9019394	2-39
9019395	2-39
9019396	2-148
99321	1-1

PART DESCRIPTION TO PAGE NUMBER CROSS REFERENCE LIST

A

Ace, Thrust, Motor, Hyd [En], 4-11
 Actuator, Govnr, Dsl, 2-21
 Actuator, Valve, By-Pass [En], 4-7
 Adapter, Actuator, Govnr, Eng, Dsl, 2-21
 Adapter, Hsng, Flywheel [1505, Kubo], 2-21
 Adapter, Rod-End, Side Brush, 3-9
 Air Flow Sensor [Ku D1803-Cr-Te5b], 6-39
 Air Flow Sensor [Ku], 2-47
 Alarm Assy, Backup, 12/48Vdc, 3-35
 Alarm Kit, Backup, Ci [M20 And T20], 3-35
 Alarm, 9-48vdc, 95 Db(A) [Ec-H20], 3-25
 Alarm, Audio, 10-48vdc, W/ Shutter (Tier 4F/Stage V Only), 2-11
 Alarm, Warning [Sonalert, St628], 2-37
 Alternator 12v 90a [Kubota Eng], 6-19
 Alternator, 12vdc, 075a [Valeo], 2-29
 Angle, Lh, 2-83
 Angle, Mtg, Antenna, Telem, 3-43
 Angle, Retainer, 2-67
 Angle, Rh, 2-83
 Angle, Sppt, Fan, 2-109
 Angle, Sppt, Tank, Rear, 2-97
 Antenna, Telem [4g, 180"], 3-43
 Antenna, Telem, 110 In [Gprs], 3-43
 Arm [Positioning], 2-61, 2-63
 Arm Wldt, Alternator, Dsl, 2-29
 Arm Wldt, Lift, Sqge, Lh, 2-95
 Arm Wldt, Safety, Sppt, Seat, .38d 06.5d, 2-13
 Arm Wldt, Safety, Sppt, Seat, .38d 10.11, 2-105
 Arm Wldt, Sqge, Lift, Rh, 2-91
 Arm, Cntrl, Pintle, Centering, 2-61, 2-63
 Arm, Link, 3-9
 Arm, Pinch, 2-101, 2-107
 Arm, Pintle, 2-61, 2-63
 Arm, Rocker [Ku], 5-13
 Arm, Sqge, Side, Lh, 2-95
 Arm, Sqge, Side, Rh, 2-91
 Armrest, 4-23
 Assembly Apparatus, Idle, 5-27
 Assembly Bolt, Adjusting, 5-27
 Assembly Pump, Injection, 5-25
 Assembly Pump, Injection (See Injection Pump Breakdown), 5-23
 Assembly Tappet, 5-25
 Assy Armature, 5-19
 Assy Bolt, 5-19
 Assy Holder, Brush, 5-19
 Assy Starter, 5-19
 Assy Switch, Magneto, 5-19
 Assy Yoke, 5-19

B

Bag, Power, 3-45, 3-49
 Ball, 5-19

Ball, Cshft [Ku], 5-17
 Ball, Relief, Oil [Ku], 5-7
 Band, Pipe, 5-30
 Banjo Fitting [Ku], 2-41
 Bar Wldt, Retainer, Sqge, Rear, 2-85
 Bar, Flat, Ss 0.06, 00.50 X 10.00l, 2sl, 2-11
 Bar, Flat, Stl 0.19, 01.50 X 04.1l, 2-51
 Bar, Flat, Stl 0.38, 01.00 X 03.3l, 2-25
 Bar, Isolator, Vacfan, 2-111
 Bar, Mtg, Hppr, 2-67
 Bar, Mtg, Hppr Cover, 2-69, 3-59
 Bar, Rnd, Plstc, 0.31d 17.0l, 2-97
 Battery, Wet, 12vdc 0600cca, 2-37
 Bearing, 5-19
 Bearing [Ku], 5-8
 Bearing Case Assy [Ku D1803-Cr-Te5b], 6-9
 Bearing Case Bolt [Ku D1803-Cr-Te5b], 6-9
 Bearing Case Cover [Ku D1803-Cr-Te5b], 6-9
 Bearing Case Gasket [Ku D1803-Cr-Te5], 6-9
 Bearing Case Seal [Ku D1803-Cr-Te5b], 6-9
 Bearing Kit [CI], 4-13
 Bearing, Ball [Ku], 5-26, 5-29
 Bearing, Ball, 0.98b 2.05d 0.59w, 2-75, 2-77
 Bearing, Case [Ku], 5-9
 Bearing, Case, Main Assy [Ku], 5-9
 Bearing, Cone, 1.38b 0.71w, 2-51, 2-53
 Bearing, Cone, Pump, Hyd, 4-7
 Bearing, Cshft [Ku], 5-17
 Bearing, Cshft, Std [Ku], 5-9
 Bearing, Cup, 4-7
 Bearing, Cup, 2.56d 0.55w, 2-51, 2-53
 Bearing, Fng, 2hole, 0.50b, 2-15
 Bearing, Fng, 2hole, 0.50b [Nyl], 2-15
 Bearing, Journal, 0.75b 0.88d 0.75l, 4-25
 Bearing, Pillowblock, 1.02b [Solid Pye], 2-55
 Bearing, Self Align, 0.75b 1.25d, 2-79
 Bearing, Self Align, 1.25b 2.00d, 2-65
 Bearing, Split, 1.00b, 2-55
 Bearing, Thrust, 4-11
 Bearing, Thrust, 0.53b 1.00d 0.03w, 3-9
 Bearing, Thrust, Pump, Hyd, 4-7
 Bearing, Thrust, Std [Ku], 5-17
 Bellcrank, Lift, Sqge, 2-83
 Bellows, Seat, 4-23
 Belt, V, 42.0L [Hc41], 1-1, 2-29
 Belt, V, 42.5l [3v], 1-1
 Bezel, Switch [3 Gang], 2-11
 Blade, Sqge, .38 3.50W 058.0L [Linard], 2-85
 Blade, Sqge, .38 3.50W 058.7L, Ure (Option), 2-85
 Blade, Sqge, .38 3.55w 038.3l, Linatex, 2-89, 2-93

Blade, Sqge, .38 3.55w 038.3l, Ure (Option), 2-89, 2-93
 Blade, Sqge, .38 4.00W 063.0L, Linatex, 2-85
 Blade, Sqge, .38 4.00W 063.2L, Ure (Option), 2-85
 Blade, Sqge, Side Brush, Linatex, 1-1, 3-7
 Blade, Sqge, Side Brush, Urethane, 1-1, 3-7
 Block, Centering, 2-5, 2-83
 Bolt, 5-5, 5-7, 5-9, 5-13, 5-18, 5-19, 5-23, 5-30, 5-31
 Bolt [Ku], 5-3, 5-4, 5-8
 Bolt [Kubota Engine], 6-9, 6-11, 6-13, 6-17, 6-19, 6-20, 6-22, 6-25, 6-26, 6-29, 6-30, 6-35, 6-36, 6-37, 6-38
 Bolt Cylinder Head [Ku D1803-Cr-Te5], 6-4
 Bolt, Adjusting, 5-27
 Bolt, Banjo Ftg [Ku], 2-41
 Bolt, Carriage, M06 X 1.0 X 30, 2-73
 Bolt, Carriage, M06 X 1.00 X 40, 4.6, 3-25
 Bolt, Carriage, M10 X 1.5 X 70, 2-87
 Bolt, Eye, 5-33
 Bolt, Eye, .25-20 X 1.40 X .25 Eye, 2-61, 2-63
 Bolt, Eye, M08 X 1.25 X 070mm, 05.50 Eye, 2-91, 2-95
 Bolt, Eye, M10 X 1.50 X 064mm, 07.10 Eye, 2-83
 Bolt, Eye, M8X1.25, 2.75L, 2-61
 Bolt, Fng, Oil Pan, 6-3
 Bolt, Flywheel, 5-18
 Bolt, Hex [Ku], 5-15, 5-26, 5-28, 5-29
 Bolt, M10x1.5, 4-9
 Bolt, Motor, Hyd, 4-5
 Bolt, Oil Drain Pan Filter [Kud1803-, 6-3
 Bolt, Oil Pump [Ku D1803-Cr-Te5b], 6-6
 Bolt, Shld, .31d X 1.00, .25-20, 2-61, 2-63
 Bolt, Shld, 1.37d X 5.13l, 1.1-18 Drilled, 2-51
 Bolt, U, .25-20 X 2.00, 1.10id, 3-51
 Boost Sensor [Ku D1803-Cr-Te5b], 6-20
 Boot, .63id .29l .90w, 2-11
 Boot, 90deg .50id 1.00id 2.50l, Red, 2-29
 Boot, Circuitbreaker, 3-25
 Boot, Switch, Ignition, 2-11
 Bracket Connector [Ku D1803-Cr-Te5b], 6-22
 Bracket Wldt, Brush Wrap Mtg, Rh, 2-79
 Bracket Wldt, Brush Wrap, Lh, 2-79
 Bracket Wldt, Flap, Recirculation, 2-81
 Bracket Wldt, Guard, Sqge, 3-57
 Bracket Wldt, Hose, 2-15
 Bracket Wldt, Latch, 2-17
 Bracket Wldt, Mtg, Alternator, Dsl, 2-29
 Bracket Wldt, Mtg, Caster, 2-87
 Bracket Wldt, Mtg, Eng, Front, Dsl, 2-21, 2-39
 Bracket Wldt, Mtg, Eng, Rear, Dsl, 2-21
 Bracket Wldt, Mtg, Hose [M30], 2-7

Bracket Wldt, Mtg, Rh, 2-105
 Bracket Wldt, Mtg, Side Brush Fixed, 3-7
 Bracket Wldt, Mtg, Sqge, 2-87
 Bracket Wldt, Mtg, Tank, 2-7
 Bracket Wldt, Pivot, Hppr Door, Lh, 2-73
 Bracket Wldt, Pivot, Hppr, Rh, 2-73
 Bracket Wldt, Propel, Pintle, 2-61, 2-63
 Bracket Wldt, Steering, Tilt, 2-15
 Bracket Wldt, Steering, Tilt, Rh, 2-15
 Bracket, Air Filter M30 Dsl, 2-47
 Bracket, Cntrl, Dsl [M30], 2-25
 Bracket, Cover, 2-33, 2-43, 2-73
 Bracket, Cover, Hopper, 2-73
 Bracket, Cover, Hppr, 3-59
 Bracket, Intake, 2-47
 Bracket, Keeper, Latch, 2-97
 Bracket, Latch, Cover, 2-19, 3-55
 Bracket, Latch, Cover, Hppr, 2-69
 Bracket, Latch, Keeper, 2-19
 Bracket, Latch, Shrd, Seat, 2-13
 Bracket, Lip, Hppr, 2-73
 Bracket, Lower, Serivce Items, 2-39
 Bracket, Mtg, 2-7, 3-53
 Bracket, Mtg [FaST], 3-17
 Bracket, Mtg, Air Fltr, Dsl [M30], 2-27
 Bracket, Mtg, Cable, 2-55
 Bracket, Mtg, Camera [M20/M30] (PRO PANEL ONLY), 2-105
 Bracket, Mtg, Coolant, Tank, Dsl [2010], 2-25
 Bracket, Mtg, Cover, Recvy Tank, 2-105
 Bracket, Mtg, Cyl, 2-91, 2-95
 Bracket, Mtg, Ecu [M20/T20 2007], 2-25, 2-41
 Bracket, Mtg, Fan, Shrd, Lower, Dsl, 2-33
 Bracket, Mtg, Fan, Shrd, Lower, T4 Dsl, 2-43
 Bracket, Mtg, Fan, Shrd, Upper, Dsl, 2-33
 Bracket, Mtg, Fan, Shrd, Upper, T4 Dsl, 2-43
 Bracket, Mtg, Govnr Control, Dsl, 2-25
 Bracket, Mtg, Hinge, Lh, 2-19
 Bracket, Mtg, Hinge, Rh, 2-13
 Bracket, Mtg, Insulation, 2-7
 Bracket, Mtg, Lh, Tank, Recvy, 2-105
 Bracket, Mtg, Mirror, Rearview, 3-41
 Bracket, Mtg, Motor, 2-111, 3-51
 Bracket, Mtg, Muffler, 2-49
 Bracket, Mtg, Needle, 3-51
 Bracket, Mtg, Prop Rod, 2-105
 Bracket, Mtg, Radiator, 2-33, 2-43
 Bracket, Mtg, Rocker Arm [Ku], 5-13
 Bracket, Mtg, Sensor, 2-61
 Bracket, Mtg, Skirt, Brush Door, 2-89, 2-93
 Bracket, Mtg, Skirt, Door, 2-89, 2-93
 Bracket, Mtg, Skirt, Rbr, Dsl, 2-33
 Bracket, Mtg, Sppt, 2-51
 Bracket, Mtg, Spray Handle, 3-47
 Bracket, Mtg, Spray Wand [FaST, Conv], 3-47
 Bracket, Mtg, Spring, 2-79
 Bracket, Mtg, Strainer, 3-5
 Bracket, Mtg, Switch, 2-55, 2-65

Bracket, Mtg, Tank, Soltn, 2-98
 Bracket, Mtg, Valve, 3-3
 Bracket, Mtg, Valve, Hyd, 2-131
 Bracket, Propel, Dsl, 2-61, 2-63
 Bracket, Protector, Float Switch, 3-51
 Bracket, Pv480 (Tier 4F/Stage V Only), 2-11
 Bracket, Retain, Hose, 2-101, 2-107
 Bracket, Retainer, Lh, 2-75
 Bracket, Retainer, Pump, 3-17
 Bracket, Retainer, Rh, 2-77
 Bracket, Retainer, Safety, 2-61, 2-63
 Bracket, Retaining, Hose, 2-101, 2-107, 3-55
 Bracket, Shrd, Radiator, Dsl, Ce, 2-33
 Bracket, Sppt, 2-75, 2-77
 Bracket, Sppt, Alternator, Dsl, 2-29
 Bracket, Sppt, Cover, Tank, Recvy, 2-105
 Bracket, Sppt, Seat, 2-13
 Bracket, Sppt, Strobe Light, 3-35, 3-36, 3-37
 Bracket, Sppt, Tank, Cntr, 2-97
 Bracket, Sppt, Tank, Lh, 2-105
 Bracket, Sppt, Tank, Rh, 2-105
 Bracket, Valve, Sba [M20 AND T20], 3-13
 Bracket, Wldt, Intake, Cover (Tier 4F/Stage V Only), 2-19
 Brake Assy, Drum, Mech, 07.9d [6600], 2-53
 Brake Kit, Repair, 2-53
 Breather Hose [Ku D1803-Cr- Te5b], 6-36
 Breather Tube Clamp [Ku D1803-Cr- Te], 6-28
 Brush Assy, Disk, Scb, 16.0d, Heavy Duty Polypropylene (No. Amer. Only), 2-3
 Brush Assy, Disk, Scb, 16.0d, Heavy Duty Polypropylene [Tnv] (Europe Only), 2-3
 Brush Assy, Disk, Scb, 16.0d, Nylon, 2-3
 Brush Assy, Disk, Scb, 16.0d, Super Abrasive, 2-3
 Brush Assy, Disk, Swp, 24.0d, Polypropylene, 2-3
 Brush Kit, Hub Assy, Drive, Ci [Hdpe In], 2-3
 Brush Kit, Hub Assy, Drive, Ci [Uhmw], 2-3
 Brush, Disk, Scb, 16.0d, Nylon 6.12 [Tnv] (Europe Only), 2-3
 Brush, Disk, Scb, 16.0d, Polypropylene [Tnv] (Europe Only), 2-3
 Brush, Disk, Scb, 16.0d, Sab [Tnv] (Europe Only), 2-3
 Brush, Disk, Swp, 24.0d, Polypropylene [Tnv] (Europe Only), 2-3
 Brush, Sweep / Scrub, 48L, 24 Sr, Heavy Duty Polypropylene, Spiral, 2-2
 Brush, Sweep / Scrub, 48L, 24 Sr, Polyester, Spiral, 2-2
 Brush, Sweep / Scrub, 48L, 24 Sr, Polypropylene, Spiral, 2-2
 Brush, Sweep / Scrub, 48L, 24 Sr, Super Abrasive, Spiral, 2-2

Brush, Sweep / Scrub, 48L, Window, Polypropylene, Spiral, 2-2
 Brush, Sweep / Scrub, 48L, Window, Super Abrasive, Spiral, 2-2
 Bumper Wldt, Brush, Side, 3-7
 Bumper, Rbr, 0.5d 0.16t M5 X 08, 2-61, 2-63
 Bumper, Sqge, 2-85
 Bumper, Ure, 1.50d 1.25l, 3-57
 Bushing, Eccentric, Adj, 2-101, 2-107
 Bushing, Flng, 0.32b 0.50d 0.24l, Bnz, 2-87
 Bushing, Flng, 0.50b 0.59d 0.38l, 2-101, 2-107
 Bushing, Flng, 0.63b 0.75d 0.38l, 2-87, 2-89, 2-93
 Bushing, Flng, 0.87b 1.25d 0.38l, 2-65
 Bushing, Flng, 1.00b 1.13d 0.50l, 2-73, 2-83
 Bushing, Flng, 1.25b 1.41d 0.50l, 4-25
 Bushing, Gear, Gov [Ku], 5-3
 Bushing, Gear, Idler [Ku], 5-15
 Bushing, Pin, Piston [Ku], 5-17
 Bushing, Sleeve, 0.37b 0.50d 0.50l, Oib, 2-55
 Bushing, Sleeve, 0.50b 0.59d 0.50l, Bnz, 3-9
 Bushing, Sleeve, 0.62b 0.72d 0.50l, Fgl, 2-87
 Bushing, Sleeve, 0.63b 0.72d 0.38l, 2-91, 2-95
 Bushing, Sleeve, 0.75b 0.88d 0.25l, 2-101, 2-107
 Bushing, Sleeve, 0.88b 1.00d 0.75l, Bnz, 2-65
 Bushing, Sleeve, 1.00b 1.13d 1.50l, Fgl, 3-9
 Bypass Valve Kit, Pump, Repair,, 4-19

C

Cable, 06ga 16.0l Red .38ring /.38ring, 2-29
 Cable, Battery, 02ga 48.0l Red .41ring (Tier 3 Only), 2-37
 Cable, Battery, 02ga 60.0l Blk .41ring, 2-37
 Cable, Battery, 2/0ga 56.1l Red[W/Tail] (Tier 4F/Stage V), 2-37
 Cable, Camera, 236.2l [Hvs] (PRO PANEL ONLY), 2-105
 Cable, Glv .06d 012.0l .26eye /.26eye, 3-57
 Cable, Glv .09d 042.0l .38eye /.38eye, 2-17
 Cable, Glv .13d 015.8l .50eye /.50eye, 2-91, 2-95
 Cable, Push / Pull, 068.0l, 2-55
 Cable, Push / Pull, 098.0l .25-28/.25-28, 2-57, 2-59
 Cam, Centering, Pintle, 2-61, 2-63
 Cam, Front, Yellow, 2-85, 3-7
 Cam, Fuel [Ku], 5-26
 Cam, Rear, Yellow, 2-85

CROSS REFERENCE

- Camera, Color, Fixed (PRO PANEL ONLY), 2-105
Camshaft, 5-26
Camshaft Assy [Ku D1803-Cr-Te5b], 6-11
Camshaft Assy [Ku], 5-15
Camshaft Pushrod [Kubota Eng], 6-11
Camshaft Tappet [Ku D1803-Cr-Te5b], 6-11
Cap, 5-27
Cap Assy, Tank, Drain, 2-105, 4-3
Cap Screw, 4-10
Cap Screw Cl, 4-11
Cap, Arm, Lift, 2-71
Cap, Breather, Hyd w/Chain, 2-129
Cap, End, Valve, Steering, 4-13
Cap, Fuel, Tank, 2-23
Cap, Hub, Dust, 2.57d 0.77l, 2-53
Cap, Intake, 3" Id, 2-47
Cap, Radiator, 14Psi [Stant], 2-33, 2-43
Cap, Sealing, 5-5
Cap, Sealing, Eng [Ku], 5-5
Cap, Tank, 3-5
Cap, Valve [Ku], 5-13
Cap, Vinyl, 57mmid X 23mml, 2-75, 2-77
Capacitor, Plug [4700uf, 25v], 3-34
Case Cover Gasket [Ku D1803-Cr-Te5b], 6-9
Caster Assy, F/ Sqge, Replmt[M30], 2-87
Caster Kit, Rear Squeegee, Am, 2-87
Caster, Pivot, 2-87
Catalyst Kit[Ku], 2-49
Chain, Str, 4/0, 08 Link, 2-83
Channel Wldt, Pivot, 3-9
Channel, Inlet, 2-111
Channel, Mtg, Seal, Shrd, Lh, 2-19
Channel, Shield, Muffler, 2-31, 2-49
Channel, Upper, Tower, Lift, 2-5
Chech Valve Kit, Pump, Repair., 4-19
Circuitbreaker, 02.0a, Resetable, 3-25
Clamp [Kubota], 5-8
Clamp Wldt, Front, 2-85
Clamp Wldt, Rear, 2-85
Clamp, Cable, Nyl, 0.62d, Nat, 3-43
Clamp, Cable, Ss, 0.50d X 0.50w [Insul], 4-21
Clamp, Cable, Ss, 1.12d X 0.38w, 1hole, 2-103
Clamp, Cable, Ss, 2.50d X 1.00w, 1hole, 2-109
Clamp, Cable, Stil, 0.25D X 0.56W, 1Hole, 3-36, 3-37
Clamp, Cable, Stil, 0.69d X 0.62w, 1h, 2-57, 2-59
Clamp, Cable, Stil, 1.00d X 0.75w, 1hole, 2-21, 2-25, 2-27, 2-39
Clamp, Cable, Stil, 1.50d X 1.00w, 1hole, 2-7, 2-37, 2-127, 3-51
Clamp, Cable, Stil, 1.50d X 1.00w, 1hole (Tier 3 Only), 2-5
Clamp, Cable, Stil, 1.50d X 1.00w, 1hole (Tier 4F/Stage V Only), 2-5
Clamp, Hose, 5-12, 5-33
Clamp, Hose, Heater [Ku], 5-33
Clamp, Hose, Wir, .52 - .56, Yel, 4-21
Clamp, Hose, Wir, .63 - .66, Blk, 4-21
Clamp, Hose, Wormdrive, 0.25-0.62d, .31w, 2-35, 2-45, 3-3, 3-5, 3-17, 3-27
Clamp, Hose, Wormdrive, 0.31-0.88d, .31w, 2-23, 2-25, 2-37, 2-41, 3-11, 3-17, 3-19, 3-21, 3-27, 3-29, 3-31, 3-47
Clamp, Hose, Wormdrive, 0.56-1.06d, .56w, 2-21, 2-39, 2-103, 3-3, 3-5, 3-11, 3-19, 3-21, 3-29, 3-31, 3-47, 3-51
Clamp, Hose, Wormdrive, 0.81-1.50d, .50w, 2-35, 3-5
Clamp, Hose, Wormdrive, 1.06-2.00d, .56w, 2-45
Clamp, Hose, Wormdrive, 1.25-2.00d, .50w, 2-35, 3-45
Clamp, Hose, Wormdrive, 1.81-2.75d, .50w, 2-27, 2-47
Clamp, Hose, Wormdrive, 2.50-3.50d, .50w, 2-85, 2-101, 2-107
Clamp, Hose, Wormdrive, 2.62-3.50d, 2-47
Clamp, Hose, Wormdrive, 3.56-4.50d, .50w, 2-101, 2-107, 2-111
Clamp, Hyd, 0.50d, 2-75, 2-77
Clamp, Mtg, Fitr, Air, 2-27
Clamp, Muffler, 1.62D, 2-31
Clamp, Muffler, 2.00D, 2-31, 2-49
Clamp, Pipe, 5-33
Clamp, Tube, 0.37d 0.37d, 2 Hole, 2-127
Clamp, Tube, Inj, Pipe #1 [Ku], 5-21
Clamp, Tube, Inj, Pipe #21 [Ku], 5-21
Clevis, Adj, 0.31pin, 0.31-24, 2-55
Clevis, Adj, 0.31pin, 0.31-24, Lh, 2-55
Clip, Grip, Finger, .875-1.25, 3-47
Clip, Grip, Finger, 0.88-1.25d, 3-25
Clip, Grip, Finger, 1.00-1.88d White,Vyl, 3-45, 3-49
Clip, Keeper, Open, 2-33, 2-43
Clip, Tie, 0.25d, Plstc (PRO PANEL ONLY), 2-105
Clutch, Over Running, 5-19
Collar, 5-33
Collar, Crank, Front [Ku], 5-17
Collar, Gear [Ku], 5-15
Collar, Govnr [Ku], 5-29
Column, Pump, Water, 4-3
Common Rail Assy [Ku D1803-Cr-Te5b], 6-17
Common Rail Bolt [Ku D1803-Cr-Te5b], 6-17
Common Rail Tube [Ku D1803-Cr-Te5b], 6-17
Comp. Flange, Water, 5-30
Comp. Flywheel, 5-18
Complete Pump Kit, Pump, Repair., 4-19
Connecting Bolt [Ku D1803-Cr-Te5b], 6-39
Connecting Bolt [Ku], 2-41
Connecting Rod [Ku D1803-Cr-Te5b], 6-10
Connector [Ku], 5-33
Connector, Fem, 02cav, Mp280 Sealed, 4-19
Control Box Assy Kit, Replmt, Telem[Can], 3-43
Control Box Assy Kit, Replmt, Telem[Usa], 3-43
Control, Govnr [All Purpose], 2-25
Controller Kit, Replmt [Ec-H20], 4-21
Controller, PV480 (Tier 4F/Stage V Only), 2-11
Converter, Ele, 12-36 Vdc, 3-25
Coolant Elbow [Ku D1803-Cr-Te5b], 6-25
Coolant Hose [Ku D1803-Cr-Te5b], 6-25
Coolant Pump [Ku D1803-Cr-Te5b], 6-25
Coolant Sensor [Ku D1803-Cr-Te5b], 6-20
Coolant Tube [Ku D1803-Cr-Te5b], 6-25
Cord, Ele, Glowplug, 5-21
Coupler, Pump, 4-7
Coupling, Drive, Flex, 09.5d/13tooth, 2-21
Coupling, Nozzle, Spray, 3-47
Cover, 5-7, 5-19, 5-27
Cover Bolt [Ku D1803-Cr-Te5b], 6-22
Cover Clip [Ku D1803-Cr-Te5b], 6-22
Cover Gasket [Ku D1803-Cr-Te5b], 6-22
Cover Kit, Tank, Soltn, Lh, Replmt, 2-97
Cover Kit, Tank, Soltn, Lh, Replmt, (Europe & JP), 2-97
Cover Kit, Tank, Soltn, Rh, Replmt, 2-97
Cover Kit, Tank, Soltn, Rh, Replmt, (Europe & JP), 2-97
Cover Wldt, Power Supply, 3-25
Cover, Backrest, 4-23
Cover, Brg Case, Eng [Ku], 5-9
Cover, Cushion, 4-23
Cover, Cylinder Head, 5-10
Cover, End, 4-7
Cover, End, Hyd Pump, 4-9
Cover, Fuse, Block, 2-37
Cover, Hppr, 2-69, 3-59
Cover, Lever, Gov [Ku], 5-29
Cover, Lower, Lh, 2-98
Cover, Lower, Rh, 2-13
Cover, Tank, 2-105
Cover, Tank, Recvy, 2-105
Cover, Thermostat, 5-30
Cover, Trimmed, 3-25
Crank Kit, Pump, F/79323, Replmt, 4-18
Crankcase Assy [Ku D1803-Cr-Te5b], 6-3
Crankcase, Complt [Ku], 5-3
Crankpin, Metal [Ku], 5-17
Crankshaft, 5-17
Crankshaft [Ku D1803-Cr-Te5b], 6-10
Crankshaft Collar [Ku D1803-Cr-Te5b], 6-10
Crankshaft Gear [Ku D1803-Cr-Te5b], 6-10
Crankshaft O-Ring [Ku D1803-Cr-Te5b], 6-10
Crankshaft Seal [Ku D1803-Cr-Te5b], 6-10
Crankshaft, Metal [Ku], 5-9, 5-17
Crossmember Wldt, 2-87

Cup Holder, Rwk, 2-11
 Cylinder Head Assy [Ku D1803- Cr- Te5, 6-4
 Cylinder, Hyd, 1.5B 07.8L 02.75Strk 2500, 2-73
 Cylinder, Hyd, 1.5b 07.8l 02.75strk 2500, 3-9
 Cylinder, Hyd, 1.5b 07.8l 02.80strk 2500, 2-79, 2-83, 2-91, 2-95, 3-9
 Cylinder, Hyd, 2.0B 24.1L 15.00Strk 3000, 2-65
 Cylinder, Hyd, 2.0b,15.2l,09.00strk,3000, 2-51

D

Detergent, Pkg, 2 Liter, Sgl [665], 3-17
 Detergent, Pkg, 2 Liter, Sgl [965, Tco], 3-17
 Diaphragm Kit, Pump, Repair,, 4-19
 Diff Press Hose 1 [Ku D1803- Cr- Te5b], 6-35
 Diff Press Hose 2 [Ku D1803- Cr- Te5b], 6-35
 Diff Press Tube 1 [Ku D1803- Cr- Te5b], 6-35
 Diff Press Tube 2 [Ku D1803- Cr- Te5b], 6-35
 Diode, Ele, Plug, 2-37
 Dipstick, Oil [Ku], 5-4
 Door Wldt, Brush, 2-75, 2-77
 Door Wldt, Brush, Idler, 2-75, 2-77
 Door Wldt, Brush, Lh, 2-95
 Door Wldt, Brush, Rh, 2-91
 Door Wldt, Hpr [M30], 2-73
 Dpf Body [Ku D1803- Cr- Te5b], 6-33
 Dpf Bracket [Ku D1803- Cr- Te5b], 6-33
 Dpf Bracket Bolt [Ku D1803- Cr- Te5b], 6-33
 Dpf Brckt Clamp [Ku D1803- Cr- Te5b], 6-33
 Dpf Filter Kit, Remanufactured, 6-33
 Dpf Filtler Kit [Ku D1803- Cr- Te5b], 6-33
 Drive, 4-10
 Drive [C], 4-11
 Drive, Motor, Hyd, 4-5
 Duct, Vacfan, Casting, 2-111

E

Ear, Lifting, Eng [Ku], 5-5
 ec- H2O Kit, Flush, Replmt[M20, M30&T20], 3-27
 Egr Bolt [Ku D1803- Cr- Te5b], 6-5
 Egr Cooler Assy [Ku D1803- Cr- Te5b], 6-30
 Egr Cooler Gasket [Ku D1803- Cr- Te5b], 6-29, 6-30
 Egr Cooler Hose [Ku D1803- Cr- Te5b], 6-30
 Egr Cooler Stay [Ku D1803- Cr- Te5b], 6-30

Egr Pipe [Ku D1803- Cr- Te5b], 6-29
 Egr Valve Assy [Ku D1803- Cr- Te5b], 6-29
 Egr Valve Gasket [Ku D1803- Cr- Te5b], 6-29
 Egr Valve Hose [Ku D1803- Cr- Te5b], 6-29
 Egr Valve Lead [Ku D1803- Cr- Te5b], 6-29
 Egr- C Hose [Ku D1803- Cr- Te5b], 6-30
 Egr- C O- Ring [Ku D1803- Cr- Te5b], 6-30
 Egr- C Pipe [Ku D1803- Cr- Te5b], 6-30
 Electrode, 5 Plate, High Flow, 4-21
 Electrode, Cylindrical, 4-21
 Element, Breather, 5-10
 Element, Fitr, Air, 2-47
 Element, Fitr, Air [Dn], 1-1, 2-27, 2-47
 Element, Fitr, Air, Safety (OPTION), 2-27
 Element, Fitr, Fuel [Dn], 1-1, 2-25
 Element, Fitr, Oil, Spin- On [Ku], 1-1, 2-21
 End Cap, 4-10
 End Cap, Motor, Hyd [En], 4-11
 Engine Ecu [Ku], 2-39
 Engine, Deisel, Kubota, Tier 4 (See Engine Breakdown 4F/Stage V), 2-39
 Engine, Dsl, Turbo [Kubota M30] (See Engine Breakdown), 2-21
 Exh Manifld Gaskt [Ku D1803- Cr- Te5b], 6-27
 Exh Manifld Stud [Ku D1803- Cr- Te5b], 6-27
 Exhaust Downtube [Ku], 2-49
 Exhaust Manifold [Ku D1803- Cr- Te5b], 6-27
 Exhaust Valve [Ku D1803- Cr- Te5b], 6-7
 Extinguisher Kit, Fire, Ci [M20/T20/M30], 3-60
 Extinguisher, Fire, 2.5 Lb Dry, 3-60
 Eye Joint [Ku D1803- Cr- Te5b], 6-39
 Eye Joint [Ku], 2-41
 Eye Joint Gasket [Ku D1803- Cr- Te5b], 6-39
 Eye Joint Gasket [Ku], 2-41

F

Fan Drive Pulley [Ku D1803- Cr- Te5b], 6-19
 Fan Kit, Scb, Replmt [M20/T20/M30], 2-109
 Fan Pulley [Ku D1803- Cr- Te5b], 6-19
 Fan, Cooling, 14.1d 6 Blade [M11111], 2-43
 Fan, Cooling, 14.1d, 6 Blade, 0.5b Taper, 2-29
 FaST Kit, Ci [inj Reblnd, M30/M20 III], 4-26
 FaST Kit, Ci, Injector Filters[FaST li+], 4-26
 FaST Kit, Injector [M20/T20/M30 FaST III] (See Breakdown), 3-17
 FaST Kit, Injector [M20/T20/m30 FaST III], 4-26
 FaST Kit, Seal, injector, Ci [FaST III], 4-26
 Filter Assy, Air, 2-27
 Filter Assy, Air, 3.0 Inlet, 2-47
 Filter Assy, Fuel, Dsl, 2-25
 Filter Assy, Hyd, 10mic, 1-1, 2-129

Filter Water Separator [Ku], 2-41
 Filter, Drain Pan [Ku D1803- Cr- Te5b], 6-3
 Filter, In- Line, Pf06/Pf06 080Mesh 02.6L, 3-17, 3-27
 Filter, Oil [Ku], 5-4
 Filter, Panl, Syn, 4.2 X 20.0 X 30.0, 1-1, 2-69
 Filter, Soltn, 020mesh, Pm12 3.2d 08.0l, 3-5
 Filter, Soltn, 20mesh, Pm12 3.1d 02.6l, 1-1, 2-97, 3-51
 Filter, Y, Inline, .75, 3-51
 Fitting Assy, Qdc, Pf04, 3-27
 Fitting Kit, Hose, Garden, 3-3
 Fitting, Alm, Str, Bm24/Bm48, 3-45
 Fitting, Brs, E45, Pf02/Pm02, 2-21
 Fitting, Brs, E90, Bm03/Pm02, 2-23, 2-71, 2-105, 3-5
 Fitting, Brs, E90, Bm12/Pm12, 3-51
 Fitting, Brs, E90, Em05/Pm02, 2-25, 2-41
 Fitting, Brs, E90, Em05/Pm04, 2-23
 Fitting, Brs, E90, Em12/Pm08, 3-51
 Fitting, Brs, E90, Pf08/Pm06, 3-51
 Fitting, Brs, Qdc, Bm12/Qf08, 3-3
 Fitting, Brs, Qdc, Pf08 [Parker Bh3f], 3-3
 Fitting, Brs, Snubber, Pm02/Pf02, 3-27
 Fitting, Brs, Splc [Garden Hose], 3-47
 Fitting, Brs, Str, Bm12/Pm08, 3-51
 Fitting, Brs, Str, Bm12/Pm12, 3-51
 Fitting, Brs, Str, lf05/Pm04, 2-25
 Fitting, Brs, Str, Pf02/Pm02 [Bspt], 2-21
 Fitting, Brs, Str, Pf02/Pm06, 3-27
 Fitting, Brs, Str, Pf04/Pm06, Bshg, 2-35
 Fitting, Brs, Str, Pf06/Pf06 Bh, 3-47
 Fitting, Brs, Str, Pf06/Pm04, 3-49
 Fitting, Brs, Str, Pf06/Pm12, 3-47
 Fitting, Brs, Str, Pm02, Service, 2-47
 Fitting, Brs, Str, Pm02, Service (Europe Only), 2-27
 Fitting, Brs, Str, Pm04/Pm06 [Hp], 3-49, 3-51
 Fitting, Brs, Str, Pm06/Pm08 [Hp], 3-51
 Fitting, Brs, Str, Pm08/Garden Hose, 3-47
 Fitting, Brs, Tee, Pm04/Pf04/Pf04, Run, 3-17
 Fitting, Draincock [Ku], 5-3
 Fitting, Draincock, E90, .25npt, 2-35, 2-45
 Fitting, E, Gr, 4-3
 Fitting, Fuel [Ku], 5-21
 Fitting, Grease, Str Pm04 .47l, 2-65, 2-73, 2-79, 2-87
 Fitting, Grease, Str Pm04 .63l, 2-51
 Fitting, Hyd, Cap, Jf08, 2-127, 3-13
 Fitting, Hyd, E45, Jf08/Jm08, 2-119
 Fitting, Hyd, E45, Jf10/Jm10, 2-123
 Fitting, Hyd, E45, Jm04/Om04, 3-13
 Fitting, Hyd, E45, Jm04/Om06, 2-51
 Fitting, Hyd, E45, Jm06/Om06, 2-15, 2-51, 3-15
 Fitting, Hyd, E45, Jm08/Om08, 2-129, 2-131, 3-13
 Fitting, Hyd, E45, Jm08/Om10, 2-109, 2-123, 2-125

CROSS REFERENCE

- Fitting, Hyd, E45, Jm10/Om12, 2-51
Fitting, Hyd, E45, Jm12/Om16, 2-129
Fitting, Hyd, E45, Jm20/Om20, 2-129
Fitting, Hyd, E90, Jf04/Jm04, 2-77, 2-131
Fitting, Hyd, E90, Jf06/Jm06, Long, 3-13
Fitting, Hyd, E90, Jf08/Jm08, 2-127
Fitting, Hyd, E90, Jm04/Om04, 2-65, 2-73, 2-83, 2-91, 2-95, 2-131, 3-9
Fitting, Hyd, E90, Jm04/Om06, 3-53
Fitting, Hyd, E90, Jm04/Pm02, 2-129
Fitting, Hyd, E90, Jm06/Om04, 2-79, 2-109, 2-111, 3-9
Fitting, Hyd, E90, Jm06/Om06, 2-131
Fitting, Hyd, E90, Jm06/Om06, Long, 2-131
Fitting, Hyd, E90, Jm06/Om08, 2-123, 2-125
Fitting, Hyd, E90, Jm08/Om08, 2-75, 2-77, 2-111, 2-123, 2-125, 3-13
Fitting, Hyd, E90, Jm08/Om08, Long, 2-131
Fitting, Hyd, E90, Jm08/Om10, 3-7
Fitting, Hyd, E90, Jm10/Om12, 2-123, 2-125
Fitting, Hyd, E90, Jm12/Om12, 2-127
Fitting, Hyd, E90, Jm12/Om12, Long, 2-127
Fitting, Hyd, E90, Om04/Qm04, 2-131, 3-13
Fitting, Hyd, Plug, Jm08, 2-21, 2-39
Fitting, Hyd, Plug, Om04, 2-131, 4-15
Fitting, Hyd, Plug, Om06, 2-129, 2-131
Fitting, Hyd, Plug, Om08, 3-51, 4-7
Fitting, Hyd, Plug, Om10, 2-129
Fitting, Hyd, Rst, Jf04/Jm04, .028, 2-65
Fitting, Hyd, Rst, Spcl, 2-91, 2-95
Fitting, Hyd, Str, Jf06/Jm04, 2-127
Fitting, Hyd, Str, Jm04/Om04, 2-75, 2-77, 2-131
Fitting, Hyd, Str, Jm04/Om06, 3-13, 3-53
Fitting, Hyd, Str, Jm06/Om06, 2-15, 2-129, 3-13, 3-15
Fitting, Hyd, Str, Jm06/Om06, Long, 2-131
Fitting, Hyd, Str, Jm08/Om06, 2-15
Fitting, Hyd, Str, Jm08/Om08, 2-111, 2-123, 2-125, 3-13
Fitting, Hyd, Str, Jm08/Om10, 2-109
Fitting, Hyd, Str, Jm08/Om12, 3-53
Fitting, Hyd, Str, Jm10/Om10, Long, 2-131
Fitting, Hyd, Str, Jm10/Om12, 2-51
Fitting, Hyd, Str, Jm20/Om16, 2-123, 2-125
Fitting, Hyd, Str, Metric, Om10/lf05, 2-25
Fitting, Hyd, Str, Om04/Qm04, 2-131, 3-13
Fitting, Hyd, Str, Pf02/Pm04, 2-23, 2-25
Fitting, Hyd, Str, Pm02/Pm02, 2-25
Fitting, Hyd, Tee, Jf06/Jm06/Jm06, Run, 2-111
Fitting, Hyd, Tee, Jf08/Jm08/Jm08, Br, 2-109
Fitting, Hyd, Tee, Jm04/Jm04/Om04, Run, 2-131
Fitting, Hyd, Tee, Jm08/Jm08/Om08, Br, 2-131
Fitting, Hyd, Tee, Jm08/Jm08/Om08, Run, 3-53
Fitting, Nyl, Qdc, E90, Bm06/ Qm10, 3-17
Fitting, Nyl, Qdc, E90, Bm08/ Qm10, 3-17, 3-27
Fitting, Oil Pan [Ku], 2-39
Fitting, Pipe, E90, Pf02/Pm02 (Europe Only), 2-27
Fitting, Pipe, Plug [Ku], 5-3, 5-5, 5-7
Fitting, Pipe, Plug, Pm02, Sq Head, 2-23
Fitting, Pipe, Water [Ku], 5-8
Fitting, Plstc, E90, Bm05/Bm05, Nyl, 3-27
Fitting, Plstc, E90, Bm06/Bm06, 3-5, 4-21
Fitting, Plstc, E90, Bm06/Pm04, Nyl, 3-17
Fitting, Plstc, E90, Bm06/Pm12, Nyl, 3-3
Fitting, Plstc, E90, Bm08/Bm08, 3-27
Fitting, Plstc, E90, Bm08/Pf08s, Swivel, 3-47
Fitting, Plstc, E90, Bm08/Pm04, 3-27
Fitting, Plstc, E90, Bm08/Pm06, 3-27, 3-47
Fitting, Plstc, E90, Bm10/Pm12, 3-17, 3-27
Fitting, Plstc, E90, Bm12/Pf12, 3-5
Fitting, Plstc, E90, Bm12/Pm08, 3-3
Fitting, Plstc, E90, Bm12/Pm12, 3-3, 3-5
Fitting, Plstc, E90, Pf Bm [Es Pump], 4-3
Fitting, Plstc, E90, Pf12/Pm12, 2-97, 3-3
Fitting, Plstc, Pf12/Pf12, Bh, 2-97, 3-51
Fitting, Plstc, Pipe, Cap, Pf04, 3-17, 4-21
Fitting, Plstc, Str, Bm04, Cplg, Fem, 3-17
Fitting, Plstc, Str, Bm04/Bm08, 3-27
Fitting, Plstc, Str, Bm04/Pm04, 3-27
Fitting, Plstc, Str, Bm05/Pm04, 3-27
Fitting, Plstc, Str, Bm06/Bm08, 3-31
Fitting, Plstc, Str, Bm06/Pm04, 3-17, 4-21
Fitting, Plstc, Str, Bm06/Pm06, 3-17
Fitting, Plstc, Str, Bm08/Pf08s, Swivel, 3-47
Fitting, Plstc, Str, Bm08/Pm12, 3-17, 3-27
Fitting, Plstc, Str, Bm10/Bm10, 2-103
Fitting, Plstc, Str, Bm10/Pm12, 2-103, 3-3
Fitting, Plstc, Str, Bm12/Pm08, Nyl, 3-3, 4-3
Fitting, Plstc, Str, Pf06/Qm10, Pvc, 3-27
Fitting, Plstc, Str, Pm02/Bm05, 4-21
Fitting, Plstc, Str, Pm04, Cplg, Mal, 3-17
Fitting, Plstc, Str, Pm04/Pm06, Nyl, 3-27
Fitting, Plstc, Str, Pm08/Pm08, 3-3
Fitting, Plstc, Str, Pm12/Pm12 1.60l, 3-3, 3-17, 3-27
Fitting, Plstc, Tee, Bm03/Bm03/Bm03, 3-5
Fitting, Plstc, Tee, Bm04/Bm04/Bm04, 3-17
Fitting, Plstc, Tee, Bm06/Pm02/Bm06, 4-21
Fitting, Plstc, Tee, Bm08/Bm10/Bm10, Br, 3-19, 3-29, 3-31, 3-47
Fitting, Plstc, Tee, Bm10/Bm10/Bm10, Nyl, 3-11
Fitting, Plstc, Tee, Pf08/Pf08/Pf08, 3-3
Fitting, Plstc, Tee, Pf12/Pf12/Pf12, 3-3, 3-17, 3-27
Fitting, Plstc, Y, Bm08/Bm08/Bm08, Nyl, 3-17, 3-21, 3-31
Fitting, Plug [Ku], 5-3
Fitting, Plug, Org, #6, Valve [Cec], 4-15, 4-17
Fitting, Ss, Qdc, Fem, 3-49
Fitting, Ss, Qdc, Mal, 3-49, 3-51
Flange Bolt [Kubota Engine], 6-26
Flange Kit, 4-9
Flange Mounting, 4-10
Flange, Motor, Hyd [En], 4-11
Flange, Muffler, 5-31
Flange, Pump, Water [Ku], 5-8
Flange, Sleeve, 5-25
Flap, Battery, 2-11
Flapper, Valve, Pump, Water, 4-3
Flywheel Assy [Ku D1803-Cr-Te5b], 6-12
Flywheel Bolt [Ku D1803-Cr-Te5b], 6-12
Flywheel Cover [Ku D1803-Cr-Te5b], 6-12
Flywheel Housing [Ku D1803-Cr-Te5b], 6-12
Frame Wldt, Main, Replmt [M30], 2-5
Frame Wldt, Sqge, Lh, 2-93
Frame Wldt, Sqge, Rh, 2-89
Frame, Drive End, 5-19
Frame, End, 5-19
Front Drain Plug [Ku D1803-Cr-Te5b], 6-3
Front Tabbed Skirt, 1-1
Fuel Camshaft Assy [Ku D1803-Cr-Te5b], 6-14
Fuel Camshaft Bearing [Ku D1803-Cr], 6-14
Fuel Camshaft Bolt [Ku D1803-Cr], 6-14
Fuel Camshaft Stopper [Ku D1803-Cr], 6-14
Fuel Camshft Cover [Ku D1803-Cr-Te5b], 6-22
Fuel Check Valve [Ku D1803-Cr-Te5b], 6-39
Fuel Check Valve [Ku], 2-41
Fuel Filter [Ku], 2-41
Fuel Filter Assy [Ku], 2-41
Fuel Pump Assy [Ku D1803-Cr-Te5b], 6-13
Fuel Pump Cover Plate, 5-23
Fuel Pump O-Ring [Ku D1803-Cr-Te5b], 6-13
Fuel Separator Switch [Ku], 2-41
Fuelline, .31d 05if/05if, Stil, 2-25
Fuse Block Isolator [Ku], 2-45
Fuse, Blade, 15a, 32vdc, 2-37

G

- Gasket, 5-3, 5-10, 5-25, 5-27, 5-33
Gasket [Ku], 2-31, 5-27
Gasket [Kubota Engine], 6-17, 6-33
Gasket, .13, 07.68w 09.45l, Adh [Poron], 2-37
Gasket, .19, 4.05id 5.29od [Buna], 2-105
Gasket, .25 1.88d 1.0id [Poron], 4-3
Gasket, 1.50, 03.75w, 03.75l, Adh, 2-109
Gasket, 2.00, 10.00w, 13.00l, Adh, 2-109
Gasket, 4.05id 5.29od .19 [Buna], 4-3
Gasket, Bearing, Case [Ku], 5-9

Gasket, Case, Gear [Ku], 5-7, 5-9
 Gasket, Cover, Gov [Ku], 5-29
 Gasket, Cover, Recvy Tank, 2-105
 Gasket, Cover, Spd [Ku], 5-28
 Gasket, Delivery Valve, 5-25
 Gasket, Door, Dump, 2-73
 Gasket, F/ Bolt [Ku], 5-21
 Gasket, Fuel Pump, 5-23
 Gasket, Head Cover, 5-10
 Gasket, Head, Cyl [Ku], 5-5
 Gasket, Manifold, Exhaust, 5-11
 Gasket, Manifold, Intake [Ku], 5-12
 Gasket, Neo, 1.25, 04.45w 06.42l, Adh, 2-111
 Gasket, Nozzle, Injector [Ku], 5-21
 Gasket, Oil Pan [Ku D1803-Cr- Te5b], 6-3
 Gasket, Oil Pump [Ku D1803-Cr- Te5b], 6-6
 Gasket, Pump, Water [Ku], 5-8
 Gasket, Sender, Fuel, 2-23
 Gasket, Solenoid, Throttle [Ku], 2-21
 Gasket, Sqge, 2-85
 Gasket, Thermostat, 5-30
 Gasket, Turbo [Ku], 5-31
 Gasket, Ure, .16, 3.23id 3.63od, 2-105
 Gasket, Water Flange, 5-30
 Gasspring, 180lb, 03.0strk, 2-13
 Gauge Assy, Oil [Ku], 5-4
 Gauge, Sensing, Level, 2-129
 Gear, 5-19
 Gear Case [Ku D1803-Cr], 6-5
 Gear Case Bolt [Ku D1803-Cr- T45b], 6-5
 Gear Case Bolt [Ku D1803-Cr- Te5b], 6-5
 Gear Case Bolt [Ku D1803-Cr], 6-5
 Gear Case Gasket [Ku D1803-Cr], 6-5
 Gear Case Plug [Ku D1803-Cr], 6-5
 Gear Case Valve Flange [Ku D1803-Cr], 6-5
 Gear Case Valve Seat [Ku D1803-Cr], 6-5
 Gear, Camshaft [Ku], 5-15
 Gear, Case [Ku], 5-7
 Gear, Cshft [Ku], 5-17
 Gear, Govnr [Ku], 5-26
 Gear, Idler, Cam [Ku], 5-15
 Gear, Pump, Fuel [Ku], 5-26
 Gear, Pump, Oil [Ku], 5-17
 Gear, Ring [Ku], 5-18
 Gear, Steering, 4-25
 Gearbox Kit, Steering, Afmkt[M20/30/T20], 4-25
 Gearbox Kit, Steering, Afmkt[M20/30/T20] (See Breakdowns), 2-15
 Geroler, Motor, Hyd, 4-5
 Gerotor Set, 4-10
 Gerotor Set [Cl], 4-11
 Glow Plug [Ku D1803-Cr- Te5b], 6-15
 Glow Plug Bar [Ku D1803-Cr- Te5b], 6-15
 Grill Wldt, Front, 2-17
 Grill, Lh, 2-13, 2-19
 Grip, Handle, 2-101, 2-107
 Grommet, Blind, 4-21
 Grommet, Pye, 0.37id, F/1.5h, .13 Matl, 3-5

Grommet, Rbr, 0.38id, F/0.5h, .12 Matl, 3-43
 Grommet, Rbr, 0.50id, F/0.8h, .12 Matl, 3-38, 3-39
 Grommet, Rbr, 0.62id, F/0.9h, .06 Matl, 3-25
 Grommet, Rbr, 0.75id, F/1.3h, .12 Matl (Europe Only), 2-13
 Grommet, Rbr, 1.50id, F/1.8h, .19 Matl, 2-15, 2-71
 Guard Kit, Sqge, Ci [M30], 3-57
 Guard Wldt, Brush, Side, 3-11
 Guard Wldt, Sqge, 3-57
 Guard Wldt, Top, Ohg, 3-41
 Guide, Valve, Exhaust, 5-5
 Guide, Valve, Inlet, 5-5

H

Handle Wldt, Drain, 2-107
 Handle, Gun, Trigger, 3-49
 Handle, Valve, Pinch, Lh, 2-107
 Handle, Valve, Pinch, Rh, 2-101
 Harness Brckt [Ku D1803-Cr- Te5b], 6-22
 Harness Brckt Bolt[Ku D1803-Cr- Te5b], 6-22
 Harness, Ele [2 Wires, 102l, 18ga], 2-149
 Harness, Ele [Ce, Seat], 2-153
 Harness, Ele [Ech2o, Interface], 3-34
 Harness, Ele [Press. Wash], 3-49
 Harness, Ele [Telem], 3-43
 Harness, Ele, Adaptor [2f, Dt To Faston], 2-103
 Harness, Eng, Dsl [M20/T20/M30], 2-147
 Harness, Headlight [M20 And T20], 2-150
 Harness, Hppr, Cover [M20], 2-152
 Harness, Hppr, Ele [M20/M30], 2-151
 Harness, Intermediate [Ku], 2-148
 Harness, Jumper [Deutsch To Mpack], 4-15, 4-17
 Harness, Main [M30/M20], 2-145
 Harness, Spray, Nozzle, 3-47
 Harness, Temp, Eng, Switch [M30], 2-21
 Harness, Warning / Backup [M20 & T20], 3-35, 3-36, 3-37
 Harness, Warning / Ohg [M20], 3-38, 3-39
 Harness, Wire [Ec- H2o], 3-34
 Harness, Wire [FaST Gen 2, M30], 3-23
 Head Cover Assy [Ku D1803-Cr- Te5b], 6-8
 Head Cover Bolt [Ku D1803-Cr- Te5b], 6-8
 Head Cover Gaskt [Ku D1803-Cr- Te5b], 6-8
 Head Gasket 115 [Ku D1803-Cr- Te5b], 6-4
 Head Gasket 120 [Ku D1803-Cr- Te5b], 6-4
 Head Gasket 125 [Ku D1803-Cr- Te5b], 6-4
 Head Gasket 130 [Ku D1803-Cr- Te5b], 6-4

Head Gasket 135 [Ku D1803-Cr- Te5b], 6-4
 Head Gasket Seal [Ku D1803-Cr- Te5b], 6-4
 Head, Cylinder [Ku], 5-5
 Headlight, 12Vdc, Oval, Led, 2-5
 Hex Bolt [Kubota Engine], 6-7
 Hinge Wldt, Lh, Pin, 2-19
 Hinge Wldt, Lh, Tube, 2-19
 Hinge Wldt, Shrd, Rh, 2-13
 Hinge, .38pin .12 3.5w 06.5l, 6/0.38sl, 2-17
 Hinge, .50pin .19 4.0w 06.0l 3/0.44sl, 2-91, 2-95
 Holder, Delivery Valve, 5-25
 Holder, Gear [Ku], 5-26
 Holder, Govnr [Ku], 5-26
 Hopper Wldt, Lift [M30], 2-71
 Hopper, Debris [M30], 2-67
 Horn, 12vdc, DbA [Wolo], 2-37
 Hose Assy, Sqge, 2-105
 Hose Assy, W/1cuff, 1.0d 009l 1.0/, 2-67
 Hose Assy, W/2cuff, 1.5d 090l 1.5/1.5, 3-45
 Hose Band Clamp [Ku D1803-Cr- Te5b], 6-28
 Hose Clamp [Ku D1803-Cr- Te5b], 6-36
 Hose Clamp [Ku D1803-Cr- Te5b], 6-25, 6-28, 6-35, 6-36
 Hose Clamp [Kubota Engine], 6-25, 6-29, 6-30, 6-35, 6-36, 6-37, 6-38
 Hose Clamp Brckt [Ku D1803-Cr- Te5b], 6-36
 Hose Elbow [Ku D1803-Cr- Te5b], 6-25
 Hose P- Clamp [Ku D1803-Cr- Te5b], 6-38
 Hose, .312 Dia Fuel Line 10.0lg, 2-41
 Hose, .312 Dia Fuel Line 3.0lg, 2-41
 Hose, .312 Dia Fuel Line 30.0lg, 2-41
 Hose, .312 Dia Fuel Line 38.0lg, 2-41
 Hose, .312 Dia Fuel Line 43.0lg, 2-41
 Hose, .312 Dia Fuel Line 57.0lg, 2-41
 Hose, .312 Dia Fuel Line 60.0lg, 2-41
 Hose, 0050, 04, lf05str / lm05str, 10.0, 2-25
 Hose, 0300, 08, Jf08str / None, 19.0, 2-21
 Hose, 0300, Low08, Jf08str / None, 19.0, 2-39
 Hose, Afmkt, Coolant Recvy, 08ft, 2-35, 2-45
 Hose, Afmkt, Pvc, Brd 0.62id 01ft, 3-5
 Hose, Afmkt, Pvc, Brd 0.62id 08ft, 3-11
 Hose, Afmkt, PVC, Brd, 0.31ld, 03Ft, Clr, 3-27, 4-21
 Hose, Afmkt, Pvc, Brd, 0.38id, 01ft, Clr, 4-21
 Hose, Afmkt, Pvc, Brd, 0.38id, 02ft, Clr, 3-31, 4-21
 Hose, Afmkt, Pvc, Brd, 0.38id, 03ft, Clr, 3-5, 3-17
 Hose, Afmkt, Pvc, Brd, 0.50id, 01ft, Clr, 3-27
 Hose, Afmkt, Pvc, Brd, 0.50id, 08ft, Clr, 3-17, 3-19, 3-21, 3-27, 3-31, 3-47

CROSS REFERENCE

Hose, Afmkt, Pvc, Brd, 0.50id, 12ft, Clr, 3-29	Hose, Hyd, Spcl, Jf04str/Jf04str, 149.0, 2-119	Hose, Hyd, Tc08, Jf08str/Jf08str, 039.0, 3-15, 3-53
Hose, Afmkt, Pvc, Brd, 0.62id, 01ft, Clr, 2-103	Hose, Hyd, Spcl, Jf04str/Jf06str, 136.0, 2-121	Hose, Hyd, Tc08, Jf08str/Jf08str, 048.0, 2-119
Hose, Afmkt, Pvc, Brd, 0.62id, 03ft, Clr, 3-31	Hose, Hyd, Spcl, Jf10e90/Jf10str, 63.0, 2-115	Hose, Hyd, Tc08, Jf08str/Jf08str, 066.0, 3-53
Hose, Afmkt, Pvc, Brd, 0.62id, 08ft, Clr, 2-103, 3-19, 3-29	Hose, Hyd, Spcl, Jf10str/Jf10str, 56.5, 2-115	Hose, Hyd, Tc08, Jf08str/Jf08str, 072.0, 3-53
Hose, Afmkt, Pvc, Brd, 0.75id, 01ft, Clr, 3-5	Hose, Hyd, Suc20, Jf20str/Jf20e90, 032.0, 2-117	Hose, Hyd, Tc08, Jf08str/Jf08str, 084.0, 3-15
Hose, Afmkt, Pvc, Brd, 0.75id, 03ft, Clr, 3-3	Hose, Hyd, Tc04, Jf04e45/Qm06, 024.0, 2-121	Hose, Hyd, Tc08, Jfoe90/Jf08str, 96, 2-115
Hose, Afmkt, Pvc, Brd, 0.75id, 08ft, Clr, 3-3	Hose, Hyd, Tc04, Jf04e90/Jf04str, 020.0, 2-119	Hose, Hyd, Med04, Jf04str/Jf04str, 066.0, 2-115
Hose, Afmkt, Pvc, Clr, 0.25id, 03ft, 3-17, 3-27	Hose, Hyd, Tc04, Jf04str/Jf04e45, 035.0, 2-121	Hose, Intake, M30 Dsl, 2-47
Hose, Afmkt, Pvc, Clr, 0.38id, 01ft, 3-17	Hose, Hyd, Tc04, Jf04str/Jf04str, 025.0, 3-15	Hose, Intake, Mold, 2.00id [Epdm], 2-27
Hose, Afmkt, Pvc, Clr, 0.38id, 03ft, 2-25, 2-41, 3-3, 3-17	Hose, Hyd, Tc04, Jf04str/Jf04str, 039.0, 3-15	Hose, Intake, Mold, 1.8id 1.3id [Epdm], 2-27
Hose, Afmkt, Pvc, Clr, 0.38id, 08ft, 3-5	Hose, Hyd, Tc04, Jf04str/Jf04str, 044.0, 3-15	Hose, Pvc, Clr, 0.38id 0.56od 022.0l, 2-35, 2-45
Hose, Afmkt, Pvc, Clr, 0.50id, 08ft, 3-21	Hose, Hyd, Tc04, Jf04str/Jf04str, 58.0, 2-119	Hose, Pvc, Clr, 0.50id 0.69od 26.00l, 3-11
Hose, Afmkt, Pvc, Wir, 0.50id, 03ft, Clr, 3-17	Hose, Hyd, Tc04, Jf04str/Jf04str, 96.0, 2-119	Hose, Pvc, Clr, 0.50id 0.69od 030.0l, 2-37
Hose, Afmkt, Pvc, Wir, 0.75id, 02ft, Clr, 3-51	Hose, Hyd, Tc04, Jf04Str/Qm06, 028.0, 2-121	Hose, Radiator, Upper, Dsl, 2-35
Hose, Afmkt, Pvc, Wir, 0.75id, 08ft, Clr, 3-51	Hose, Hyd, Tc06, Jf06e45/Jf06str, 110.0, 2-115	Hose, Rbr, 25ft, 3-49
Hose, Afmkt, Vacuum, 0.16id, 01ft, 2-105, 3-5	Hose, Hyd, Tc06, Jf06e45/Jf06str, 45.0, 2-115	Hose, Rbr, Adapter, 1.25id 1.12id, 2-35
Hose, Afmkt, Vacuum, 0.16id, 03ft, 2-71	Hose, Hyd, Tc06, Jf06str/Jf06e45, 056.0, 2-119	Hose, Rbr, E90, 1.25id 1.25id 04.2 02.6, 2-45
Hose, Clamp [Ku], 5-31	Hose, Hyd, Tc06, Jf06str/Jf06str, 028.0, 3-15	Hose, Rbr, E90, 1.25id 1.25id 04.2 03.1, 2-35
Hose, Coolant, Lower, Dsl, 2-45	Hose, Hyd, Tc06, Jf06str/Jf06str, 054.0, 2-119	Hose, Rmt Oil Filtr, Return [Ku], 2-39
Hose, Coolant, Upper, Dsl, 2-45	Hose, Hyd, Tc06, Jf06str/Jf06str, 086.0, 3-15	Hose, Rmt Oil Filtr, Supply [Ku], 2-39
Hose, Drain, 3.00id X 48.0l, 2-101, 2-107	Hose, Hyd, Tc08, Jf08e45/Jf08str, 018.0, 2-119	Hose, Turbo, Charger [Ku], 5-31
Hose, Flex, Vacuum, 03.5d, 040.0l, 2-111	Hose, Hyd, Tc08, Jf08E45/Jf08Str, 026.0, 2-117	Hose, Vacuum, 3.00id X 019.0l, 1cuff, 2-85
Hose, Fuel [Ku], 5-21	Hose, Hyd, Tc08, Jf08E45/JF08Str, 18.0, 3-51	Hose, Water, 5-8
Hose, Fuel, 0.18id, 29.0l, 2-25	Hose, Hyd, Tc08, Jf08e90/Jf08str, 013.0, 2-119	Hose, Water [Ku], 5-33
Hose, Fuel, 0.31id, 22.0l, 2-25	Hose, Hyd, Tc08, Jf08e90/Jf08str, 029.0, 2-117	Hose, Water, Coil, 0.38id 0.56od, 3-47
Hose, Fuel, 0.50id, 21.0l, 2-23	Hose, Hyd, Tc08, Jf08e90/Jf08str, 042.0, 3-53	Housing, 4-7
Hose, Heater, E90, 0.62id, 24.0 4.0, 3-21, 3-31	Hose, Hyd, Tc08, Jf08e90/Jf08str, 046.0, 2-117	Housing Assy, Nozzle, 5-21
Hose, Hyd, Med04, Jf04e90/Jf04str, 016.0, 2-119	Hose, Hyd, Tc08, Jf08e90/Jf08str, 054.0, 3-53	Housing Assy, Vacfan, Swpr, 2-111
Hose, Hyd, Med04, Jf04e90/Jf04str, 022.0, 3-53	Hose, Hyd, Tc08, Jf08str/Jf08e90, 012.0, 3-13	Housing Kit, Pump, Water, 4-3
Hose, Hyd, Med06, Jf06e90/Jf06str, 038.0, 3-15	Hose, Hyd, Tc08, Jf08Str/Jf08Str, 021.0, 2-117	Housing Wldt, Brush, Drive, 2-75, 2-77
Hose, Hyd, Med06, Jf06str/Jf06str, 022.0, 2-117	Hose, Hyd, Tc08, Jf08str/Jf08str, 031.0, 2-117	Housing, Bottom, 4-21
Hose, Hyd, Med06, Jf06str/Jf06str, 042.0, 2-117		Housing, Brg, Motor, Hyd, 4-5
Hose, Hyd, Med08, Jf08str/Jf08str, 025.0, 2-117		Housing, Cplg, Qf / Pm08, 3-27
Hose, Hyd, Med10, Jf10Str/Jf10Str, 041.0, 2-117		Housing, Fan, Radial Discharge, Sq Inlet, 2-109
Hose, Hyd, Med12, Jf12E90/Jf12Str, 029.0, 2-117		Housing, Flywheel, Mach [1505, Kubo], 2-21
Hose, Hyd, Med12, Jf12Str/Jf12Str, 066.0, 2-117		Housing, Gear, Bottom, 4-25
Hose, Hyd, Spcl, Jf04str/Jf04str, 136.0, 2-121		Housing, Gear, Top, 4-25
Hose, Hyd, Spcl, Jf04str/Jf04str, 145.0, 2-119		Housing, Motor, Hyd [En], 4-11
		Housing, Sppt, Front Wheel, 2-51
		Housing, Valve, 4-5
		Housingl, 4-10
		Hrness Brckt Clamp[Ku D1803- Cr- Te5b], 6-22
		Hsg & Switch Kit, Pump, Repair,, 4-19
		Hub Assy, Wheel, 5 Bolt 4.50bc Taper B, 2-51
		Hub, Drive, Brush, Disk, 1.00b [6t], 3-7

I

Idle Gear Assy [Ku D1803-Cr-Te5b], 6-11
 Idle Gear Bolt [Ku D1803-Cr-Te5b], 6-11
 Idle Gear Collar [Ku D1803-Cr-Te5b], 6-11
 Idle Gear Shaft [Ku D1803-Cr-Te5b], 6-11
 Idler Door Kit, Replmt [M20/T20/M30],
 2-75, 2-77
 Impeller, 11.81d X 0.500b, 2-109
 Impeller, 9.00d X 1.40w X 0.376b, 2-111
 Impeller, Pump, Water [Ku], 5-8
 Indicator, Press, 60psi (No. Amer. Only),
 2-129
 Indicator, Service, Fltr, Air [20h20 Dn],
 2-47
 Indicator, Service, Fltr, Air [20h20 Dn]
 (Europe Only), 2-27
 Inj Tube Clamp [Ku D1803-Cr-Te5b], 6-17
 Injection Pipe [Ku D1803-Cr-Te5b], 6-17
 Injector Assy [Ku D1803-Cr-Te5b], 6-15
 Injector Assy Bolt [Ku D1803-Cr-Te5b],
 6-15
 Injector Clamp [Ku D1803-Cr-Te5b], 6-15
 Injector Harness [Ku D1803-Cr-Te5b],
 6-21
 Injector O-Ring [Ku D1803-Cr-Te5b], 6-15
 Injector Packing [Ku D1803-Cr-Te5b],
 6-15
 Injector Tube Assy [Ku D1803-Cr-Te5],
 6-15
 Inlet Flange [Ku D1803-Cr-Te5b], 6-26
 Inlet Flange Gskt [Ku D1803-Cr-Te5b],
 6-26
 Inlet Manifold [Ku D1803-Cr-Te5b], 6-26
 Inlet Valve [Ku D1803-Cr-Te5b], 6-7
 Insert, :Lrg [Venturi, FaST III], 4-26
 Insert, Cap, Mount, Es Pump, 4-3
 Insert, Cplg, Qm, Bm08, 3-27
 Insert, Plt, Cam, Pump, Hyd, 4-7
 Instr, Motor, Hyd, Repair [En], 4-11
 Instr, Repair, Motor, Hyd, Gear, 4-5
 Instr, Repair, Pump, 4-7
 Instr, Valve, Steering, Repair, 4-13
 Instr. Repair Info, Motor, 4-10
 Instruction Manual [Ku] (Tier 4F/Stage V
 Only), 3-61
 Insulation, Acstc, 0.5, 1.2 X 22.3 Adh, 2-47
 Insulation, Acstc, 1.0, 21.8 X 12.5 Adh,
 2-13
 Insulation, Acstc, 1.2, 1.2 X 37.5 Adh, 2-7
 Insulation, Acstc, Adh, 3-27
 Insulation, Acstc, Rear, 3-27
 Insulation, Flame-Retardant, 0.75-0.88,
 2-9, 2-13, 3-43
 Insulation, Flame-Retardant, 1.0, 2-13
 Insulation, Thermal, Hyd Blanket, 2-129
 Isolator, Rbr, 2-31, 2-49
 Isolator, Vib, .50d, 2-21, 2-39
 Isolator, Vib, Bshg, 1.1d 0.6l .4b 0.78h,
 2-33, 2-43, 2-109, 2-111

J

Joint, Breather Pipe, 5-10

K

Key [Ku], 5-15, 5-17
 Key [Kubota Engine], 6-6, 6-10, 6-19
 Key-Wdruff 0.25 1.00, 4-10
 Key, Ignition [Set Of 2], 1-1, 2-11
 Key, Motor, Hyd, 4-5
 Key, Shaft, Pump, Hyd, 4-7
 Key, Sq, 0.12 X 0.12, 0.50l, 2-29
 Key, Sq, 0.19 X 0.19, 0.50l, 4-25
 Key, Sq, 0.25 X 0.25, 1.25l, 2-75, 2-77
 Key, Woodruff [Ku], 5-26
 Key, Woodruff, 0.25 1.00 [Asa#0808], 4-11
 Keychain, Rectangle, Parts & Service (No.
 Amer. Only), 2-11
 Kit, Bellows, Pump, Detgt, 4-18
 Kit, Brush, Motor, Ele, 4-3
 Kit, Catalyst [Ku D1803-Cr-Te5b], 6-33
 Kit, Valve, Check, Pump, Water, 4-3
 Knob Assy, Star, 1.12d 3ear M10, Yellow,
 2-87
 Knob, Star, 2.75d 4ear, M8x1.25 Fem,
 2-85
 Knob, Tee, 0.38-16, 2.5 X 1.0 1.1l, Plstc,
 2-15
 Knobs, Adjmt, Weight, 4-23
 Kubota Engine Bolt, 6-23, 6-29, 6-31, 6-33,
 6-34
 Kubota Muffler Gasket, 6-33, 6-39

L

Label [User, Attention, ec-H2O], 2-156
 Label Set, Brush Indicator & Removal,
 2-156
 Label Set, Hi Temp, 2-156
 Label Set, Info/Hzrd, Press Wash, 3-51
 Label Set, Info/Hzrd, Swpr / Scrbr, 2-156
 Label Set, Info/Hzrd, Swpr / Scrbr (Europe
 Only), 2-156
 Label Set, Info/Hzrd, Swpr / Scrbr, Tj
 (Japan Only), 2-156
 Label, Instrument Panel, Rh, Dsl [Drago],
 2-11
 Label, Logo, 05.75L 2Color [ES], 2-156
 Label, Logo, 07.95L 2Color [FaST], 2-156
 Label, Logo, 12.3L 4Color [ec-H2O], 2-156
 Label, Logo, 16.9L 4Color [ec-H2O], 2-156
 Label, Machine, Telem [Fcc, Usa, 2g/3g],
 3-43
 Label, Model, 2Color [M30], 2-156
 Label, Switch, Rocker [Drago], 2-11
 Latch, 2-13
 Latch, Cmpr, Yel Grip, 2-75, 2-77
 Latch, Cover, 2-97
 Latch, Door, Yellow, 2-19, 2-89, 2-93
 Latch, Hook, Yellow, 2-91, 2-95
 Latch, Yellow, 2-69, 3-55, 3-59
 Lever, Cntrl, Spd [Ku], 5-28

Lever, Fork [Ku], 5-29
 Lever, Fork Assy [Ku], 5-29
 Lever, Fork, Shaft [Ku], 5-29
 Lever, Plate, Cntrl [Ku], 5-28
 Lever, Stop [Ku], 5-28
 Light Assy, Panel, Side, 2-7
 Light Kit, Flsh, Ci [M20 And T20], 3-36
 Light Kit, Flsh, W/Ohg, Ci [M20 And T20],
 3-38
 Light Kit, Strobe, Ci [M20 And T20], 3-37
 Light Kit, Strobe, W/Ohg, Ci [M20 And
 T20], 3-39
 Light, Indicator, Glowplug, 2-11
 Light, Strobe, Amb, 12-48vdc [Led], 3-36,
 3-37, 3-38, 3-39
 Linard Front Squeegee - Std., 1-1
 Linatex Rear Squeegee - Std., 1-1
 Linatex Rear Squeegee End Gasket, 1-1
 Linatex Side Squeegee, 1-1
 Link Assy, Rod-End, M12, 2-83
 Lock, Secondary, 2cav, Mp280 Sealed,
 4-19

M

Magnet, Pickup, 2-21
 Main Bearing Case Wheel [Ku D1803-Cr-
 6-9
 Maint Kit, 400Hr, Dsl [M30], 1-1
 Manifold Bolt [Ku D1803-Cr-Te5b], 6-26
 Manifold Gasket [Ku D1803-Cr-Te5b],
 6-26
 Manifold, Exhaust [Ku], 5-11
 Manifold, Inlet Assy [Ku], 5-12
 Manifold, Water, 3-27
 Manual, Oprtr [Ku] (Tier 3 Only), 3-61
 Manual, Oprtr [M30 Dsl, Bg, Eu Sn 8000-],
 3-61
 Manual, Oprtr [M30 Dsl, Cz, Eu Sn 8000-],
 3-61
 Manual, Oprtr [M30 Dsl, De, Eu Sn
 8000-], 3-61
 Manual, Oprtr [M30 Dsl, Dk, Eu Sn 8000-],
 3-61
 Manual, Oprtr [M30 Dsl, Ee, Eu Sn 8000-],
 3-61
 Manual, Oprtr [M30 Dsl, En, Eu Sn 8000-],
 3-61
 Manual, Oprtr [M30 Dsl, Es, Eu Sn 8000-],
 3-61
 Manual, Oprtr [M30 Dsl, Fi, Eu Sn 8000-],
 3-61
 Manual, Oprtr [M30 Dsl, Fr, Eu Sn 8000-],
 3-61
 Manual, Oprtr [M30 Dsl, Gr, Eu Sn 8000-],
 3-61
 Manual, Oprtr [M30 Dsl, Hr, Eu Sn 8000-],
 3-61
 Manual, Oprtr [M30 Dsl, Hu, Eu Sn
 8000-], 3-61
 Manual, Oprtr [M30 Dsl, It, Eu Sn 8000-],
 3-61

CROSS REFERENCE

- Manual, Oprtr [M30 Dsl, Jp, Sn 8000-], 3-61
- Manual, Oprtr [M30 Dsl, Lt, Eu Sn 8000-], 3-61
- Manual, Oprtr [M30 Dsl, Lv, Eu Sn 8000-], 3-61
- Manual, Oprtr [M30 Dsl, NI, Eu Sn 8000-], 3-61
- Manual, Oprtr [M30 Dsl, No, Eu Sn 8000-], 3-61
- Manual, Oprtr [M30 Dsl, PI, Eu Sn 8000-], 3-61
- Manual, Oprtr [M30 Dsl, Ptg Eu Sn 8000-], 3-61
- Manual, Oprtr [M30 Dsl, Ro, Eu Sn 8000-], 3-61
- Manual, Oprtr [M30 Dsl, Ru, Eu Sn 8000-], 3-61
- Manual, Oprtr [M30 Dsl, Se, Eu Sn 8000-], 3-61
- Manual, Oprtr [M30 Dsl, Sk, Eu Sn 8000-], 3-61
- Manual, Oprtr [M30 Dsl, SI, Eu Sn 8000-], 3-61
- Manual, Oprtr [M30 Dsl, Tr, Eu Sn 8000-], 3-61
- Manual, Oprtr, [M30 Dsl, Cn, Sn 8000-], 3-61
- Manual, Oprtr, [M30 Dsl, En Na Sn 8000-] (Tier 3 Only), 3-61
- Manual, Oprtr, [M30 Dsl, En Na Sn 8700-] (Tier 4F/Stage V Only), 3-61
- Manual, Oprtr, [M30 Dsl, Es Na Sn 8000-], 3-61
- Manual, Oprtr, [M30 Dsl, Fr Na Sn 8000-], 3-61
- Manual, Oprtr, [M30 Dsl, Ptb, Sn 8000-], 3-61
- Manual, Parts, [M30 D, Global, Sn 8000-], 3-61
- Manual, Service, [M30 G/Lp/D, Sn 8000-], 3-61
- Mat, Floor, 2-7
- Media, Cd-Rom, Training [Ec-H2o Tennant], 3-61
- Metal Kit, +/- .20 [Ku D1803-Cr-Te5b], 6-10
- Metal Kit, +/- .40 [Ku D1803-Cr-Te5b], 6-10
- Metal Kit, Std [Ku D1803-Cr-Te5b], 6-10
- Mirror, Convex, 0.50D, 3-41
- Module Kit, Replmt [Ec-H20], 4-21
- Module Kit, Replmt [Ec-H20] (See Breakdowns), 3-25
- Molding, Afmkt, Trim, Pvc, .08 .11, 01Ft, 2-7, 2-47, 3-25
- Molding, Afmkt, Trim, Pvc, .08 .11, 02ft, 2-41
- Molding, Trim, Pvc, .18-.31 07.5l, 2-71
- Motor Kit, Pump, Repair, 4-19
- Motor Kit, Replmt [M20/T20/M30], 2-109
- Motor, Ele, 12vdc, Pump, Water, 4-3
- Motor, Ele, 12Vdc, Shagr, 2-69
- Motor, Ele, Gear, 14vdc, Pump, Detgt, 4-18
- Motor, Hyd Gear In 4.5 B 1500, 4-10
- Motor, Hyd, Gear, [Int], 19.0 X 3000, 4-5
- Motor, Hyd, Gear, Ext 0.17 Lh 3000, 2-109, 2-111
- Motor, Hyd, Gear, Int 04.5 Bi-Dir 1500, 2-75, 2-77
- Motor, Hyd, Gear, Int 08.9 Bi-Dir 2500, 3-7, 4-11
- Motor, Hyd, Gear, Int 19.0 Bi-Dir 3000 (See Breakdowns), 2-51
- Mount Wldt, Valve, Pinch, Lh, 2-107
- Mount Wldt, Valve, Pinch, Rh, 2-101
- Mount, Cable Tie, 3-43
- Mounting Plate, Wldt, PV480 (Tier 4F/Stage V Only), 2-11
- Muffler Flange [Ku D1803-Cr-Te5b], 6-31
- Muffler Gasket [Ku D1803-Cr-Te5b], 6-31
- Muffler Gasket [Ku], 2-49
- Muffler Sensor [Ku D1803-Cr-Te5b], 6-34
- Muffler Sensor 0 [Ku D1803-Cr-Te5b], 6-34
- Muffler Sensor 1 [Ku D1803-Cr-Te5b], 6-34
- Muffler Sensor 2 [Ku D1803-Cr-Te5b], 6-34
- Muffler, 3.2 8.0w 17.0l 1.9/1.8id, 2-31, 2-49
- Muffler, Vacfan, 4.0id, 2-111

N

- Nameplate, Tennant, Domed, 10 Inch, 2-17
- Nozzle, 3-47
- Nozzle Assy, Tool, Wand, 14.0 Inch, 3-45
- Nozzle Kit, Spray, Ci [M30], 3-47
- Nozzle, Spray [Pressure Washer], 3-49
- Nozzle, Spray, Gun, 3-47
- Nut, 5-11, 5-23, 5-27, 5-31
- Nut [Kubota Engine], 6-6, 6-10, 6-13, 6-23, 6-25, 6-27, 6-31, 6-33
- Nut-Hxslot .75-16 Pltd, 4-10
- Nut, Cap, 5-10, 5-23, 5-27
- Nut, Cap, Cam [Ku], 5-26
- Nut, Coil, F/#8, 4-15, 4-17
- Nut, Coil, Nyl Patch, 4-15, 4-17
- Nut, Flange [Ku], 5-21
- Nut, Ftg, Hyd, 0.56-18, 2-127
- Nut, Hex [Ku], 5-7, 5-13, 5-28
- Nut, Hex, Fing, M5 X 0.80, 2-65
- Nut, Hex, Fing, M6 X 1.00, 2-31, 2-33, 2-43, 3-43
- Nut, Hex, Fing, M8 X 1.25, 2-7, 2-33, 2-89, 2-93
- Nut, Hex, Jam, .31-24, 2-55
- Nut, Hex, Jam, .31-24, Lh, 2-55
- Nut, Hex, Jam, .38-24, 2-21
- Nut, Hex, Jam, .50-20, 2-79, 3-9
- Nut, Hex, Jam, .50-20, Lh, 2-79
- Nut, Hex, Jam, 1.12-12, 2-15
- Nut, Hex, Lock, .25-20, NI, 2-23, 2-111
- Nut, Hex, Lock, .25-20, NI, Ss, 2-57, 2-59, 2-61, 2-63
- Nut, Hex, Lock, .31-18, NI (No. Amer. Only), 2-13
- Nut, Hex, Lock, .31-18, NI, Thin, 2-13
- Nut, Hex, Lock, .31-18, NI, Thin (Europe Only), 2-13
- Nut, Hex, Lock, .31-24, NI, Thin, 2-111
- Nut, Hex, Lock, .38-16, NI, Ss, 2-29, 3-9
- Nut, Hex, Lock, .38-16, NI, Thin, 2-61, 2-63, 2-111
- Nut, Hex, Lock, .50-13, NI, Thin, 2-79
- Nut, Hex, Lock, .50-20, NI, Thin, 2-79
- Nut, Hex, Lock, #08-32, NI, 2-11
- Nut, Hex, Lock, M10 X 1.5, NI, 2-21, 2-33, 2-43, 2-61, 2-111, 3-41, 3-57
- Nut, Hex, Lock, M10 X 1.5, NI, Ss, 2-65, 2-67, 2-73, 2-83, 2-87
- Nut, Hex, Lock, M12 X 1.75, NI, 2-21, 2-39, 2-53
- Nut, Hex, Lock, M12 X 1.75, NI, Ss, 2-79, 2-83
- Nut, Hex, Lock, M4 X 0.7, NI, Ss, 2-61
- Nut, Hex, Lock, M4 X 0.70, NI, 2-13, 2-65
- Nut, Hex, Lock, M4 X 0.70, NI (Tier 4F/Stage V Only), 2-11
- Nut, Hex, Lock, M4 X 0.70, NI, Ss, 2-19, 2-89, 2-93, 3-3, 3-25
- Nut, Hex, Lock, M5 X 0.8, NI, Ss, 3-11
- Nut, Hex, Lock, M5 X 0.80, NI, 2-13, 2-25, 2-37, 3-25, 3-43, 3-47
- Nut, Hex, Lock, M5 X 0.80, NI, Ss, 2-55, 2-103, 3-35, 3-36, 3-37, 3-38, 3-39, 3-55
- Nut, Hex, Lock, M6 X 1.0, Ss, NI, 2-83
- Nut, Hex, Lock, M6 X 1.00, NI, 2-7, 2-13, 2-15, 2-17, 2-25, 2-27, 2-33, 2-43, 2-45, 2-55, 2-61, 3-43, 3-53
- Nut, Hex, Lock, M6 X 1.00, NI, Ss, 2-73, 2-103, 2-105, 2-107
- Nut, Hex, Lock, M8 X 1.25, NI, 2-23, 2-27, 2-29, 2-35, 2-37, 2-41, 2-55, 2-61, 2-63, 2-91, 2-95, 3-13
- Nut, Hex, Lock, M8 X 1.25, NI, Ss, 2-31, 2-47, 2-49, 2-61, 2-63, 2-67, 2-73, 2-79, 2-81, 2-83, 2-85, 2-87, 2-89, 2-93, 2-101, 2-105, 2-107, 2-109, 3-13
- Nut, Hex, Sltid, .75-16, 2-75, 2-77
- Nut, Hex, Sltid, 1.00-20, 2-53
- Nut, Hex, Sltid, 1.12-18, 2-51
- Nut, Hex, Sltid, M20 X 2.5, 8, 2-75, 2-77
- Nut, Hex, Std, .25-28, 2-57, 2-59
- Nut, Hex, Std, .31-18, 3-41
- Nut, Hex, Std, 06-32, 2-97
- Nut, Hex, Std, M10 X 1.50, 2-69
- Nut, Hex, Std, M12 X 1.75, Ss, 2-91, 2-95, 2-109
- Nut, Hex, Std, M16 X 2.00, 2-17
- Nut, Hex, Std, M3 X 0.50, 8, 2-69
- Nut, Hex, Std, M5 X 0.8, 8, 2-61, 2-63
- Nut, Hex, Std, M6 X 1.00, 8, 3-25
- Nut, Hex, Std, M8 X 1.25, 2-7
- Nut, Hex, Std, M8 X 1.25, Brs, 2-29

Nut, Hex, Std, M8 X 1.25, Ss, 2-61, 2-91, 2-95
 Nut, Hexagon, 5-19
 Nut, Motor, Hyd, 4-5
 Nut, Solenoid, 4-15, 4-17
 Nut, T, M10 X 1.50 X 15.80od X 13.0l, 2-89, 2-93
 Nut, Wheel, .50-20 X 60 Angle, 2-51

O

O-Ring, 5-10, 5-19, 5-25
 O-Ring [Ku], 5-4, 5-28, 5-33
 O-Ring [Kubota Engine], 6-5, 6-8
 O-Ring, Oil Drain Pan Filtr [Ku D1803, 6-3
 Ohg Kit, Ci [M20 And T20], 3-41
 Oil Cooler [Ku D1803-Cr-Te5b], 6-38
 Oil Cooler Gasket [Ku D1803-Cr-Te5, 6-38
 Oil Cooler Hose [Ku D1803-Cr-Te5b], 6-38
 Oil Fill Plug [Ku D1803-Cr-Te5b], 6-5, 6-8
 Oil Filter [Ku D1803-Cr-Te5b], 6-5
 Oil Filter [Ku], 2-39
 Oil Filter Adapter [Ku D1803-Cr-Te5], 6-39
 Oil Filter Base [Ku D1803-Cr-Te5b], 6-39
 Oil Filter Gasket [Ku D1803-Cr-Te5b], 6-39
 Oil Filter O-Ring [Ku D1803-Cr-Te5b], 6-39
 Oil Filter Plug [Ku D1803-Cr-Te5b], 6-39
 Oil Gauge [Ku D1803-Cr-Te5b], 6-3
 Oil Gauge Plug [Ku D1803-Cr-Te5b], 6-3
 Oil Gauge Tube [Ku D1803-Cr-Te5b], 6-3
 Oil Hose Bolt [Ku D1803-Cr-Te5b], 6-37
 Oil Hose Gasket [Ku D1803-Cr-Te5b], 6-37
 Oil Pan [Ku D1803-Cr-Te5b], 6-3
 Oil Pump Assy [Ku D1803-Cr-Te5b], 6-6
 Oil Pump Gear [Ku D1803-Cr-Te5b], 6-6
 Oil Return Hose [Ku D1803-Cr-Te5b], 6-36
 Oil Sensor [Ku D1803-Cr-Te5b], 6-20
 Oil Separator [Ku D1803-Cr-Te5b], 6-36
 Oil Separator Filter [Ku D1803-Cr], 6-36
 Oil Separator O-Ring [Ku D1803-Cr], 6-36
 Oil Shield, Breather, 5-10
 Oil Slinger [Kubota Engine], 6-10
 Oil Switch [Ku D1803-Cr-Te5b], 6-20
 Oil Switch Adaptr [Ku D1803-Cr-Te5b], 6-20
 Oil Tube Gasket [Ku D1803-Cr-Te5b], 6-37
 Oil, Hyd [El, Iso 100, 01gal], 1-1
 Oil, Hyd [El, Iso 100, 05gal], 1-1
 Oil, Hyd [El, Iso 32, 01gal], 1-1
 Oil, Hyd [El, Iso 32, 05gal], 1-1
 Oil, Hyd [El, Iso 68, 01gal], 1-1
 Oil, Hyd [El, Iso 68, 05gal], 1-1
 Oil, Hydraulic 68 [20l] (CE ONLY), 1-1
 Operation Manual [Ku] (Tier 4F/Stage V Only), 3-61

P

Pad, Armrest, 4-23
 Pad, Pedal, Brake, 3.96l 2.36w 0.75, 2-55
 Pad, Tank, Hyd [W/Psa], 2-129
 Paint, Airdry, Blk, 12oz (Not Europe), 1-1
 Paint, Airdry, Gray, 12oz [Enamel] (Not Europe), 1-1
 Paint, Airdry, Iron Gray, 12oz[Pwdr Coat] (Not Europe), 1-1
 Paint, Airdry, Off-White, 12oz (Not Europe), 1-1
 Paint, Airdry, Teal, 12oz, Solid (Not Europe), 1-1
 Pan, Oil, Dsl, 5-4
 Panel Assy, Instmt, W/ Label, Afmkt (Tier 3 Only), 2-11
 Panel Assy, Instmt, W/ Label, Afmkt (Tier 4F/Stage V Only), 2-11
 Panel Kit, Pod, Afmkt [Pro, M20/M30/T20] (Pro-Panel Only), 2-15
 Panel Kit, Pod, Afmkt [Std, M20/M30], 2-15
 Panel Wldt, Dsl W/ Es, Replmt (No. Amer. Only), 2-7
 Panel Wldt, Dsl, Replmt (No. Amer. Only), 2-7
 Panel Wldt, Dsl, Replmt [W/Fast] (No. Amer. Only), 2-7
 Panel Wldt, Dsl, Replmt, Ce, W/ Es (Europe Only), 2-7
 Panel Wldt, Dsl, Replmt, Ce[M&T20] (Europe Only), 2-7
 Panel Wldt, Dsl, Replmt, Ce[W/Fast] (Europe Only), 2-7
 Panel Wldt, Dsl, Replmt, Tj (Japan Only), 2-7
 Panel Wldt, Dsl, Replmt, Tj, W/ Es (Japan Only), 2-7
 Panel Wldt, Dsl, Replmt, Tj[W/Fast] (Japan Only), 2-7
 Panel Wldt, Filler, 2-5
 Panel, Access, Door, 2-7, 3-43
 Panel, Access, Floor, 2-7
 Panel, Adj, 2-7
 Panel, Filler, Filter [M20/30 Wet Sweep], 3-59
 Pawl, Str, 2-75, 2-77
 Pedal, Brake, Lock, 2-55
 Pedal, Propel, 2-57, 2-59
 Pin [Kubota Engine], 6-5, 6-7, 6-38
 Pin Wldt, 3-9
 Pin Wldt, Front, 2-85, 3-7
 Pin Wldt, Pivot, Hppr, 2-5
 Pin, 0.63d 01.8l, 1/M10h, 2cham, 2-87
 Pin, 0.87d 01.8l, 1/M6 X 1.0, 1cham,Stl, 2-65
 Pin, 30mmd X 215mml, 2-5, 2-71, 3-11
 Pin, Arm, Safety, 2-65
 Pin, Clamp, 5-25, 5-33
 Pin, Clevis, 0.31d X 1.00l, 2-55
 Pin, Clevis, 0.37d X 0.75l, 2-65
 Pin, Clevis, 0.37d X 1.31l, 3-9
 Pin, Clevis, 0.37d X 1.50l, 3-9

Pin, Clevis, 0.37d X 1.75l, 2-73, 2-79, 2-91, 2-95, 3-9
 Pin, Clevis, 0.37d X 2.00l, 2-83
 Pin, Clevis, 0.50 D X 4.50l, 2-57, 2-59
 Pin, Clevis, 0.75d X 2.00l, 2-79
 Pin, Clevis, 0.88d X 2.25l, 2-65
 Pin, Cotter, .062 X 0.50, 2-55
 Pin, Cotter, .094 X 1.00, 2-55, 2-73, 2-79, 2-83, 3-9
 Pin, Cotter, .125 X 1.00, 2-57, 2-59, 2-91, 2-95
 Pin, Cotter, .125 X 1.25, 2-75, 2-77
 Pin, Cotter, .125 X 1.75, 2-53
 Pin, Cotter, .125 X 2.00, 2-51
 Pin, Cotter, .156 X 1.25, 2-79
 Pin, Cotter, Hair, 0.31d .058 Wir, 2-13
 Pin, Cotter, Hair, 0.38d .072 Wir, 2-79
 Pin, Cotter, Hair, 0.62d .120 Wir, 2-65
 Pin, Cotter, Hair, 1.00d .178 Wir, 2-5, 2-71, 3-11
 Pin, Dowel [Bn], 4-9
 Pin, Dowel [Ku], 5-3
 Pin, Dowel, 0.2502d X 1.00l, 4-25
 Pin, Dowel, Cyl Block [1pk=4], 2-21
 Pin, Dowel, Pump, Hyd, 4-7
 Pin, Eng [Ku], 5-3
 Pin, Grvd, 0.43d 01.8l [303ss], 2-85, 3-7
 Pin, Hitch, .375d X 3.12l, Pl, 3-7, 3-57
 Pin, Joint, 5-25
 Pin, Lift, Drain, 2-107
 Pin, Locking, Steering, Tilt, 2-15
 Pin, Piston [Ku], 5-17
 Pin, Roll, .187d X 1.62l, .187/.192, 2-5, 2-71, 3-11
 Pin, Spring [Ku], 5-13, 5-28
 Pin, Start, Spring, 5-3
 Pin, Straight [Ku], 5-7
 Pin, Tappet Guide, 5-25
 Pin, Valve, Steering, 4-13
 Pipe Assy, Oil Return [Ku D1803-Cr-T, 6-3
 Pipe, Breather, 5-10
 Pipe, Clip [Ku], 5-21
 Pipe, Drain, 5-19
 Pipe, Injection [Ku], 5-21
 Pipe, Injector, # 4, 5-21
 Pipe, Inlet [Ku], 5-12
 Pipe, Oil [Ku], 5-33
 Pipe, Oil, Cooler [Ku], 5-33
 Pipe, Overflow, 5-21
 Pipe, Water [Kubota], 5-8
 Pipe, Water Return 1, 5-30
 Pipe, Water Return 2, 5-30
 Piston [Ku], 5-17
 Piston +.25 [Ku D1803-Cr-Te5b], 6-10
 Piston Clip [Ku D1803-Cr-Te5b], 6-10
 Piston Kit, 4-27
 Piston Pin [Ku D1803-Cr-Te5b], 6-10
 Piston Ring [Ku D1803-Cr-Te5b], 6-10
 Piston Ring +.25 [Ku D1803-Cr-Te5b], 6-10
 Piston, Pump, Hyd, Gear, 4-5
 Piston, Std [Ku D1803-Cr-Te5b], 6-10
 Pivot Wldt, Brush, Side, 3-9

CROSS REFERENCE

- Plate, 5-25
Plate Assy, Orifice, 0.0105ld, Green, 4-26
Plate Wldt, Hose, Vacuum, 2-109
Plate Wldt, Lift, Sqge, 2-83
Plate Wldt, Mtg, 3-25
Plate Wldt, Mtg, Fan, 2-109
Plate Wldt, Retainer, Sqge, 3-7
Plate Wldt, Seat, 2-13
Plate Wldt, Wrap, Brush, 2-79
Plate, Bellcrank, 2-65
Plate, Bellcrank, Hppr, Lock, 2-65
Plate, Bottom, Hppr, 2-73
Plate, Cam, 4-7
Plate, Cntrl, Spd [Ku], 5-28
Plate, Cover, 4-7
Plate, Distance, Pump, Hyd, 4-9
Plate, Element 1, 5-10
Plate, Element 2, 5-10
Plate, Hook, Latch, [M20], 3-55
Plate, Hsng [FaST], 3-3
Plate, Inlet, 2-111
Plate, Inspection, 3-25
Plate, Instrument, Rh [Drago], 2-11
Plate, Label, Soltn Tank (ec-H20 only), 2-98
Plate, Mtg [FaST], 3-17
Plate, Mtg, Latch, 2-97
Plate, Mtg, Muffler, Dsl, 2-49
Plate, Mtg, Muffler, Dsl [M30], 2-31, 2-49
Plate, Mtg, Prop Rod, 2-105
Plate, Mtg, Pump, 3-25, 3-47
Plate, Pin, Clevis, Upper, 2-65
Plate, Retainer, 2-73
Plate, Shield, Heat, Dsl, Replmt [M30], 2-31
Plate, Shield, Heat, Dsl, Replmt, Ce (Europe Only), 2-31
Plate, Shield, Heat, Dsl, Replmt, TJ (Japan Only), 2-31
Plate, Skirt, Front, 2-81
Plate, Spacer, Motor, Hyd [En], 4-11
Plate, Sppt, 2-55, 3-27
Plate, Sppt, Tank, 2-105
Plate, Tank, Bottom, 2-105
Plate, Valve, Motor, Hyd, 4-5
Plate, Valve, Pump, Hyd, 4-7
Plate, Wear, Steering Valve, 4-13
Plate, Wldt, Mtg, Housing, 2-15
Plug, 4-5, 5-30
Plug [Kubota Engine], 6-4
Plug [Kubota Engine], 6-3
Plug #10, 4-10
Plug #4, 4-10
Plug Assy [C], 4-13
Plug Kit, Drain, Recvy, Ci, 2-107
Plug Orifice, Valve, Hyd, .140, 4-15
Plug Wldt, Drive, Brush, 2-75, 2-77
Plug Wldt, Drive, Brush, Sweep, 2-75, 2-77
Plug, Cup, Sealing [Ku], 5-3
Plug, Drain, Expandable, 4.75-6.00, 2-107
Plug, Eng [Ku], 5-3
Plug, Gauge, Oil [Ku], 5-4
Plug, Glow [Ku], 5-21
Plug, Hole, Rnd, 0.38 H 1.0l, Brb, Nyl, 2-97
Plug, Hole, Rnd, 0.50h .03-.12, Blk Nyl, 2-11
Plug, Hole, Rnd, 0.56h .03-.12, Blk Nyl, 2-33, 2-43
Plug, Hole, Rnd, 0.88h .03-.12, Blk Nyl, 2-7
Plug, Hole, Rnd, 1.00h .03-.12, Blk Nyl, 2-7
Plug, Hole, Rnd, 1.25h .03-.12, Blk Nyl (No. Amer. Only), 2-13
Plug, Hole, Rnd, 2.50h .03-.25, Blk Nyl, 2-7
Plug, Hole, Rt, Rocker Switch, .87 X 1.7, 2-11
Plug, Hole, Rt, Rocker Switch, .87 X 1.7 (Wet Dust Control Only), 2-11
Plug, Hole, Soltn Tank, Blk Pyu, 2-97
Plug, Hose, Pyu, 2-101, 2-107
Plug, Oil Filler, 5-10
Plug, Orifice, 0.060, Ss [FaST li+], 4-26
Plug, Orifice, Valve, Hyd, .030, 4-15
Plug, Orifice, Valve, Hyd, .040, 4-15, 4-17
Plug, Orifice, Valve, Hyd, .046, 4-15
Plug, Pump, Hyd, Gear, 4-5
Plug, Restrictor, 3-31
Plunger, Pump, 5-25
Poppet, Pump, Hyd, Gear, 4-5
Pouch, 3-27
Pully, Fan [Ku], 5-17
Pump Assy, Column, Es, 4-3
Pump Assy, Column, Es (See Breakdowns), 3-5
Pump Kit, Hyd, Rotating [Cessna], 4-7
Pump Kit, Mtg, Aux, Ci [M30], 2-123, 2-125
Pump, Diaphragm, 4-19
Pump, Detgt, 14vdc, 150ml/Min 20psi, 3-3, 4-18
Pump, Diaphragm (See Breakdowns), 3-47
Pump, Fuel, 2-25, 2-41
Pump, Hyd, Gear, Ext, 3, 00.85 2500, Cw, 4-9
Pump, Hyd, Piston, Var, 1.24 4000, Cw, 4-7
Pump, Hyd, Piston, Var, 1.24 4000, Cw (See Breakdowns), 2-123, 2-125
Pump, Hyd, Press Washer, 3-51, 4-27
Pump, Oil, Cover [Ku], 5-7
Pump, Oil, Eng [Ku], 5-7
Pump, Soltn, 13.7vdc, 65psi [FaST li+], 3-17
Pump, Soltn, Ele, 13.7vdc, 12/28psi, 3-25
Pump, Water Assy [Ku], 5-8
- R**
- Race Thrust, 4-10
Race, Brg, Pump, Hyd, 4-7
Rack, Control, 5-25
Radiator, W/ Hyd Cooler [Afmkt], 2-33, 2-43
Rear Recirculation Flap, 1-1
Rear Skirt, 1-1
Relay, 12vdc, 040a, Spdt No, 2-25, 2-37, 3-17, 3-25, 3-47, 3-49
Reservoir, Hyd, 10.0gal, Replmt, 2-129
Resistor, 022.00ohm, 0040watt, 2-25
Resistor, Ele, Plug [430 , 2w], 3-34
Retainer, 5-19
Retainer, Motor, Hyd, 4-5
Retainer, Skirt, .12, 0.8w X 09.1l, Gray, 2-81
Retainer, Skirt, .12, Lh, 2-81
Retainer, Skirt, .12, Rh, 2-81
Retainer, Skirt, Front, 2-81
Retainer, Spring, 2-83
Retainer, Spring [Ku], 5-13
Retainer, Spring, Valve [Ku], 5-13
Retainer, Sqge, Lh Side, 2-93
Retainer, Sqge, Rh Side, 2-89
Ring [Ku], 5-17
Ring Kit, Sppt, 4-27
Ring, Lock, 4-7
Ring, Motor, Hyd, 4-5
Ring, Mtg, Sqge, .50l, 2-85
Ring, Piston Assy [Ku], 5-17
Ring, Retainer, Steering Valve, 4-13
Ring, Retaining, 4-7
Ring, Retaining, Ext, 0.38d, [E-Ring], 2-85, 2-87, 3-7
Ring, Retaining, Ext, 0.38d, [Selflock], 2-83
Ring, Retaining, Ext, 0.50d, Hd, 2-15
Ring, Retaining, Ext, 0.62d, Hd, 2-87
Ring, Retaining, Ext, 0.98d, [E-Ring], 2-55
Ring, Retaining, Ext, 1.00d, Basic, 2-75, 2-77
Ring, Retaining, Ext, 1.25d, 4-25
Ring, Retaining, Int, 2.00d, 2-65
Ring, Retaining, Pump, Hyd, 4-7
Ring, Snap [Ku], 5-15, 5-26
Ring, Snap, Piston [Ku], 5-17
Rivet, Plstc, .250d X 0.90, 3-27, 3-45, 3-49
Rocker Arm [Ku D1803-Cr-Te5b], 6-7
Rocker Arm Bolt [Ku D1803-Cr-Te5b], 6-7
Rocker Arm Brckt [Kubota Eng], 6-7
Rocker Arm Shaft [Ku D1803-Cr-Te5b], 6-7
Rocker Arm Spring [Kubota Eng], 6-7
Rocker Arm Washer [Kubota Eng], 6-7
Rocker Arm Washer Plai [Ku D1803-Cr], 6-7
Rod Assy, Connecting [Ku], 5-17
Rod Wldt, Arm, Safety, 2-65
Rod-End, .25-28rh Fem 0.25b [Teflon], 2-57, 2-59
Rod-End, .50-20rh Mal 0.50b, 3-9
Rod-End, 0.50-20lh Fem 0.50-20stud, 2-79
Rod-End, 0.50-20rh Fem 0.50b, 2-79
Rod, Push, Valve [Ku], 5-15
Rod, Thrd, 2 End, .31-24 7.0l, Pl, 2-55
Rod, Thrd, 2 End, .50-20 04.9l, Rh / Lh, 2-79

Roller, 5-19
 Roller, Brg, 2-101, 2-107

S

Screen Wldt, Hppr, 2-67
 Screen, Pump, 3-5
 Screen, Vacuum, Yellow, 2-105
 Screw, 4-10, 5-25
 Screw [Ku], 5-7, 5-13
 Screw, Adj, Rocker Arm [Ku], 5-13
 Screw, Btn, M5 X 0.8 X 12, Blk (Tier 4F/Stage V Only), 2-11
 Screw, Btn, M6 X 1.0 X 20, 10.9, Blk, 3-43
 Screw, Btn, M8 X 1.25 X 16, Ss, 2-101, 2-107
 Screw, Btn, M8 X 1.25 X 20, Blk, 2-89, 2-93, 3-55
 Screw, Btn, M8 X 1.25 X 25, Ss, 2-79
 Screw, Cap, 4-7
 Screw, Cap, Motor, Hyd, 4-5
 Screw, Flt, Soc, .25-20 X 1.00, Al, 2-111
 Screw, Flt, Soc, M10 X 1.50 X 25, 10.9, 2-89, 2-93
 Screw, Flt, Soc, M8 X 1.25 X 20, Al, Blk, 2-89, 2-93
 Screw, Flt, Soc, M8 X 1.25 X 30, Ss, 2-101, 2-107
 Screw, Follow, 5-25
 Screw, Hex [Ku], 5-4, 5-5, 5-7, 5-9, 5-12, 5-26, 5-31, 5-33
 Screw, Hex, .25-10 X 0.75, Fmg/A, Ss, 2-105
 Screw, Hex, .25-20 X 0.75, NI, 2-111
 Screw, Hex, .25-20 X 1.00, 5, 3-7
 Screw, Hex, .25-20 X 1.75, Ss, 2-57, 2-59
 Screw, Hex, .25-20 X 2.25, Ss, 2-57, 2-59
 Screw, Hex, .31-18 X 0.75, Sems, 2-29
 Screw, Hex, .31-24 X 0.75, NI, 2-61, 2-63
 Screw, Hex, .38-16 X 0.75, NI, 2-75, 2-77, 3-7
 Screw, Hex, .38-16 X 0.88, G5, 3-57
 Screw, Hex, .38-16 X 1.25, G5, 2-61, 2-63
 Screw, Hex, .38-16 X 1.50, G5, 2-39
 Screw, Hex, .38-16 X 1.50, Ss, 3-9
 Screw, Hex, .38-16 X 2.00, Ss, 2-61, 2-63
 Screw, Hex, .38-16 X 3.00, G5, 2-29
 Screw, Hex, .50-13 X 1.50, G5, 2-79
 Screw, Hex, .75-10 X 3.25, G5, 2-51
 Screw, Hex, 10-16 X 0.62, Fmg/Ab, Pl, 3-47, 3-49
 Screw, Hex, Case, Brg, Main [Ku], 5-9
 Screw, Hex, Cshft [Ku], 5-17
 Screw, Hex, Head, Cyl [Ku], 5-5
 Screw, Hex, M10 X 1.25 X 25, 8.8, 2-21, 2-33
 Screw, Hex, M10 X 1.25 X 35, 8.8, 2-29
 Screw, Hex, M10 X 1.5 X 20, Ss, 3-59
 Screw, Hex, M10 X 1.5 X 25, Ss, 2-91, 2-95
 Screw, Hex, M10 X 1.5 X 30, 8.8, 3-41
 Screw, Hex, M10 X 1.5 X 30, Ss, 2-83, 3-11

Screw, Hex, M10 X 1.50 X 110, 8.8, 2-21
 Screw, Hex, M10 X 1.50 X 20, Ss, 2-69, 2-73
 Screw, Hex, M10 X 1.50 X 25, 8.8, 2-5, 2-7, 2-21, 2-29, 2-33, 2-123, 2-125
 Screw, Hex, M10 X 1.50 X 30, 8.8, 2-61
 Screw, Hex, M10 X 1.50 X 30, Ss, 2-5, 2-73
 Screw, Hex, M10 X 1.50 X 35, 10.9, 3-57
 Screw, Hex, M10 X 1.50 X 35, 8.8, 2-21, 2-27, 2-61, 2-63, 3-57
 Screw, Hex, M10 X 1.50 X 40, 8.8, 2-33, 2-111
 Screw, Hex, M10 X 1.50 X 45, 8.8, 2-43
 Screw, Hex, M10 X 1.50 X 50, Ss, 3-51
 Screw, Hex, M10 X 1.50 X 60, 8.8, 2-69
 Screw, Hex, M10 X 1.50 X 80, 8.8, 2-15, 2-65, 3-57
 Screw, Hex, M12 X 1.25 X 30, 8.8, 2-39
 Screw, Hex, M12 X 1.75 X 30, 8.8, 3-9
 Screw, Hex, M12 X 1.75 X 40, 8.8, 2-53, 2-79
 Screw, Hex, M12 X 1.75 X 55, Ss, 2-91, 2-95
 Screw, Hex, M12 X 1.75 X 60, 8.8, 2-21, 2-39, 2-79
 Screw, Hex, M16 X 2.00 X 90, 8.8, 2-17
 Screw, Hex, M4 X 0.70 X 12, 8.8, 2-65, 3-25
 Screw, Hex, M4 X 0.70 X 50, Ss, 4-21
 Screw, Hex, M5 X 0.8 X 12, Ss, 3-11
 Screw, Hex, M5 X 0.8 X 20, 8.8, 2-61, 2-63
 Screw, Hex, M5 X 0.80 X 10, Fmg, 2-79, 3-25
 Screw, Hex, M5 X 0.80 X 12, Ss, 3-57
 Screw, Hex, M5 X 0.80 X 16, 3-43
 Screw, Hex, M5 X 0.80 X 16, 8.8, 2-25
 Screw, Hex, M5 X 0.80 X 16, Fmg, 3-45
 Screw, Hex, M5 X 0.80 X 16, Ss, 2-55
 Screw, Hex, M5 X 0.80 X 20, 8.8, 2-65, 3-25
 Screw, Hex, M6 X 1.0 X 16, Fmg, 2-57, 2-59
 Screw, Hex, M6 X 1.0 X 16, Ss, 3-59
 Screw, Hex, M6 X 1.0 X 20, Ss, 2-73
 Screw, Hex, M6 X 1.0 X 25, Ss, 2-91, 2-95
 Screw, Hex, M6 X 1.00 X 10, Fmg, 3-3
 Screw, Hex, M6 X 1.00 X 12, Ss, 2-69, 3-25, 3-55
 Screw, Hex, M6 X 1.00 X 16, 8.8, 2-7, 2-17, 2-25, 2-43, 2-55, 2-65
 Screw, Hex, M6 X 1.00 X 16, Fmg, 2-5, 2-65, 2-81, 3-17
 Screw, Hex, M6 X 1.00 X 16, Ss, 3-17
 Screw, Hex, M6 X 1.00 X 20, 8.8, 2-11, 2-25, 2-33
 Screw, Hex, M6 X 1.00 X 20, 9.8, Sems, 2-33, 2-43, 3-25, 3-43
 Screw, Hex, M6 X 1.00 X 20, Ss, 2-15, 2-31, 2-49, 2-91, 2-95, 2-103, 2-105
 Screw, Hex, M6 X 1.00 X 25, 8.8, 2-13, 2-41, 2-45, 2-61

Screw, Hex, M6 X 1.00 X 25, 9.8 Sems, 2-25, 2-27, 2-33, 2-43
 Screw, Hex, M6 X 1.00 X 25, 9.8, Sems, 2-15, 2-49
 Screw, Hex, M6 X 1.00 X 25, Fmg, 2-127
 Screw, Hex, M6 X 1.00 X 35, 8.8, 2-29
 Screw, Hex, M6 X 1.00 X 40, 8.8, 2-25
 Screw, Hex, M6 X 1.00 X 55, Fl, Ss, 2-107
 Screw, Hex, M6 X 1.00 X 60, 8.8, 2-55, 3-53
 Screw, Hex, M8 X 1.25 X 110, Ss, 2-85, 3-13
 Screw, Hex, M8 X 1.25 X 16, 8.8, 2-21, 2-39, 3-9
 Screw, Hex, M8 X 1.25 X 16, Ss, 2-75, 2-77, 2-101, 2-107, 3-51
 Screw, Hex, M8 X 1.25 X 20, 8.8, 2-7, 2-13, 2-15, 2-17, 2-19, 2-25, 2-27, 2-31, 2-35, 2-51
 Screw, Hex, M8 X 1.25 X 20, Ss, 2-7, 2-69, 2-75, 2-77, 2-81, 2-91, 2-95, 2-98, 2-101, 2-107, 2-109, 2-131, 3-5, 3-25, 3-27, 3-35, 3-36, 3-37, 3-47
 Screw, Hex, M8 X 1.25 X 20, Ss, Sems, 2-13, 2-98, 2-105, 3-17
 Screw, Hex, M8 X 1.25 X 25, 8.8, 2-29, 2-101, 2-107, 2-109
 Screw, Hex, M8 X 1.25 X 25, 9.8, Sems, 2-5, 2-7, 2-17, 2-19, 2-33, 2-37, 2-39, 2-43, 2-45, 2-47, 2-55, 2-71, 2-97, 2-111, 2-127, 3-51
 Screw, Hex, M8 X 1.25 X 25, Fmg, 2-81, 3-3, 3-17
 Screw, Hex, M8 X 1.25 X 25, Ss, 2-21, 2-39, 2-61, 2-63, 2-67, 2-73, 2-75, 2-77, 2-81, 2-83, 2-105, 2-109, 3-9, 3-13, 3-51
 Screw, Hex, M8 X 1.25 X 30, 8.8, 2-21, 2-29, 2-101, 2-107
 Screw, Hex, M8 X 1.25 X 30, 9.8, Sems, 2-23, 2-39, 2-41, 2-43, 2-127, 2-129, 3-53
 Screw, Hex, M8 X 1.25 X 30, Ss, 2-81, 2-109
 Screw, Hex, M8 X 1.25 X 35, 8.8, 2-55, 2-101, 2-107
 Screw, Hex, M8 X 1.25 X 35, 9.8, Sems, 2-33, 2-41, 2-47
 Screw, Hex, M8 X 1.25 X 35, Fl, Ss, 2-109
 Screw, Hex, M8 X 1.25 X 35, Ss, Fl, 2-83
 Screw, Hex, M8 X 1.25 X 40, 8.8, 4-25
 Screw, Hex, M8 X 1.25 X 40, Ss, NI, 2-61, 2-63
 Screw, Hex, M8 X 1.25 X 45, Ss, 2-31, 2-49, 2-87
 Screw, Hex, M8 X 1.25 X 50, 8.8, 2-61, 2-63
 Screw, Hex, M8 X 1.25 X 50, Fl, Ss, 2-81
 Screw, Hex, M8 X 1.25 X 60, 8.8, 2-83
 Screw, Hex, M8 X 1.25 X 60, 8.8, Fl, 2-7
 Screw, Hex, M8 X 1.25 X 60, Fl, 2-79
 Screw, Hex, M8 X 1.25 X 70, 8.8, 2-55
 Screw, Hex, M8 X 1.25 X 90, 8.8, 2-87

CROSS REFERENCE

- Screw, Motor, Hyd [En], 4-11
Screw, Mtg [Ehpr98], 4-15, 4-17
Screw, Pan, #04-24 X 0.50l, Hi - Low (Tier 3 Only), 2-11
Screw, Pan, #04-24 X 0.50l, Hi - Low (Tier 4F/Stage V Only), 2-11
Screw, Pan, 12-16 X 0.50, F/ Plstc (ec-H20 only), 2-98
Screw, Pan, M3 X 6, [Seelscrew] (Tier 3 Only), 2-11
Screw, Pan, M3 X 6, [Seelscrew] (Tier 4F/Stage V Only), 2-11
Screw, Pan, M4 X 0.7 X 35, Ss, 2-61
Screw, Pan, M5 X 0.8 X 12, Ss, 3-59
Screw, Pan, M6 X 1.0 X 16, Ss, 2-83
Screw, Pan, M8 X 1.25 X 25, Blk, 2-7, 2-11, 2-13, 2-15, 2-98
Screw, Pan, Phl, 06-20 X 0.50, Fmg/Ab, 2-13, 2-19
Screw, Pan, Phl, 06-32 X 0.38, G1, 2-97
Screw, Pan, Phl, 12-16 X 0.50, F/ Plstc, 2-97, 3-60
Screw, Pan, Phl, 12-16 X 0.50, F/ Plstc (PRO PANEL ONLY), 2-105
Screw, Pan, Phl, 12-16 X 0.50, F/ Plstc (Tier 4F/Stage V Only), 2-19
Screw, Pan, Phl, M3 X 0.50 X 20, 4.8, 2-69
Screw, Pan, Phl, M4 X 0.70 X 10, Ss, 2-89, 2-93
Screw, Pan, Phl, M4 X 0.70 X 16, Ss, 2-19, 3-3
Screw, Pan, Phl, M4 X 0.70 X 20, 4.8, 2-13, 2-71
Screw, Pan, Phl, M4 X 0.70 X 20, Ss, 2-71, 3-25
Screw, Pan, Phl, M4 X 0.70 X 35, Ss, 2-39
Screw, Pan, Phl, M5 X 0.80 X 12, Ss, 2-13, 2-69, 2-103, 3-17, 3-55
Screw, Pan, Phl, M5 X 0.80 X 16, 4.8, 2-13
Screw, Pan, Phl, M5 X 0.80 X 16, Tcut, Ss, 4-21
Screw, Pan, Phl, M5 X 0.80 X 20, Ss, 3-21, 3-31, 3-35, 3-36, 3-37, 3-38, 3-39
Screw, Pan, Phl, M5 X 0.80 X 45, 4.8, 3-47
Screw, Pan, Phl, M6 X 1.00 X 20, 4.8, 2-5
Screw, Rod, Connecting [Ku], 5-17
Screw, Set [Ku], 5-15, 5-26
Screw, Set, Soc, 10-24 X 0.25, Ni, 2-69
Screw, Soc, .50-13 X 1.50, Al, 2-51
Screw, Soc, M16 X 2.0 X 50, 12.9, 2-51
Screw, Soc, M6 X 1.00 X 16, 12.9, 2-21, 2-29, 2-39, 2-43
Screw, Soc, M8 X 1.25 X 25, 12.9, 2-91, 2-95
Screw, Soc, M8 X 1.25 X 35, 12.9, 2-91, 2-95
Screw, Valve, Steering, 4-13
Screw, W / Washer, 5-21
Screw, With Washer, 5-10
Seal [Kubota Engine], 6-7
Seal Kit [Buna], 4-27
Seal Kit [Vitron], 4-27
Seal Kit, Cartridge, 2-131, 4-15, 4-17
Seal Kit, Motor [Cl], 3-7, 4-11
Seal Kit, Oil, 4-27
Seal Kit, Pump, Hyd, 4-7, 4-9
Seal Kit, Rear, 4-5
Seal Kit, Shaft, 4-5
Seal Kit, Steering [Cl], 4-13
Seal Kit, Valve [Ehpr98], 4-15, 4-17
Seal Replmt Kit, 4-10
Seal, Afmkt, Bulb, 90, 0.50D, 02 Ft, 2-13
Seal, Afmkt, Bulb, 90, 0.75d F/11ga 01ft, 2-7
Seal, Afmkt, Bulb, 90, 0.75d F/11ga 08ft, 2-7
Seal, Afmkt, Bulb, Str, .75d F/07ga 08ft, 2-109
Seal, Afmkt, Ure, Adh, 0.38, 0.75w 03ft, 2-111
Seal, Afmkt, Ure, Adh, 0.50, 0.75w 02ft, 3-59
Seal, Afmkt, Ure, Adh, 0.50, 0.75w 03ft, 3-59
Seal, Bulb, Str, .50hi .50w 058.0l, Adh, 2-97
Seal, Bulb, Str, 0.38h .75w Adh, 52 L, 2-33, 2-43
Seal, Door, Dump, 2-73
Seal, Drive, Rear, Grease Cav, 2-51
Seal, Foam, 1.18, 2-19, 2-47
Seal, Foam, Extrusion, 2-47
Seal, Heat, Nozzle [Ku], 5-21
Seal, Mechanical Assy [Ku], 5-8
Seal, Oil [Ku], 5-9, 5-28
Seal, Oil, Eng [Ku], 5-7
Seal, Org [Ku], 5-4
Seal, Org, .069 X 3.06id, 2-123, 2-125
Seal, Org, .072 X 00.35id #04, 4-15
Seal, Org, .078 X 00.47id #06, 4-15
Seal, Org, .078 X 00.47id 06, 4-17
Seal, Plug, Drain, Nitrile, 2-107
Seal, Rbr, Clsd, .13, .38w 72.0l, Adh, 2-33, 2-43
Seal, Shaft, Drain Plug, 2-107
Seal, Shroud, Front, 2-17
Seal, Stem, Valve [Ku], 5-13
Seal, Ure, 0.38, 0.75w 13.2l Adh, 2-111
Seal, Wire, 14/16ga [Wp / Mp280 Sealed], 4-19
Seat, Deluxe, Replmt [M20/T20/M30], 4-23
Seat, Deluxe, Replmt [M20/T20/M30] (See Breakdowns), 2-13
Seat, Spring Lower, 5-25
Seat, Spring Upper, 5-25
Seatbelt, Retract, Orange, Replmt, 4-23
Send-Unit, Fuel [2007], 2-23
Send-Unit, Water, Temp,04npt[113oh/195d], 2-129
Sensor Clamp [Ku D1803-Cr-Te5b], 6-34
Sensor O-Ring [Ku D1803-Cr-Te5b], 6-20
Sensor, Level, Liq, 14vdc 01a .62-11, 2-97, 3-51
Sensor, Spd / Dir, 6-30vdc, 2-39, 2-61
Separator Bracket [Ku D1803-Cr-Te5b], 6-36
Shaft, 2-53
Shaft Wldt, Brake, 2-55
Shaft Wldt, Pedal, Brake, 2-55
Shaft, Brush, Idler, 2-75, 2-77
Shaft, Gear, Orbital, 4-25
Shaft, Govnr, 5-26
Shaft, Govnr [Ku], 5-26
Shaft, Idler, Gear [Ku], 5-15
Shaft, Lever, Spd [Ku], 5-28
Shaft, Motor, Hyd, 4-5
Shaft, Output, 4-10
Shaft, Output, Motor, Hyd [En], 4-11
Shaft, Pump, 4-7
Shaft, Pump, Water, 4-3
Shaft, Rocker, Arm [Ku], 5-13
Shaft, Steering, 4-25
Shaker Wldt, 2-69
Sheave, Fan, 2-29
Shim, 5-25
Shim Kit, 4-7
Shim, Injection Pump 0.20 mm, 5-23
Shim, Injection Pump 0.25 mm, 5-23
Shim, Injection Pump 0.30 mm, 5-23
Shock Absorber, 2.3 Strk, 2-61, 2-63
Shoe Set, Brake [1 Set=1pkg=2 Shoes], 2-53
Shroud Wldt, Fan, Eng, Dsl, 2-33
Shroud Wldt, Fan, Eng, T4 Dsl, 2-43
Shroud, Eng (Tier 3 Only), 2-19
Shroud, Eng [Trimmed] (Tier 4F/Stage V Only), 2-19
Shroud, Fan, 2-33
Shroud, Fan, Trimmed, 2-43
Shroud, Front, 2-17
Shroud, Rh, 2-13
Side Door Inner Skirt, 1-1
Side Door Outer Skirt, 1-1
Skirt, Debris, Dsl, Radiator, 2-33, 2-43
Skirt, Neo, .06, 03.35w 12.90l, 04/ Hole, 2-81
Skirt, Neo, .06, 06.38w 48.00l, 06/ Hole, 2-81
Skirt, Neo, .06, 06.85w 27.95l, 08/ Hole, 2-89, 2-93
Skirt, Neo, .06, 08.40w 58.50l, 12/ Hole, 2-81
Skirt, Neo, .06, 12.00w 53.50l, 10/ Hole, 2-81
Skirt, Neo, .13, 08.25w 13.98l, 02/ Hole, 2-81
Skirt, Neo, .18, 10.37w 27.95l, 12/ H&S, 2-89, 2-93
Skirt, Rbr, .37, 04.50w 48.00l, 06/ Hole, 2-81
Sleeve, 0.31b 0.50d 0.3l, Ss, 2-91, 2-95, 2-107
Sleeve, 0.49b 0.68d 1.2l [304ss], 2-91, 2-95, 3-51
Sleeve, Control, 5-25
Sleeve, Dashpo, Pump, Hyd, Gear, 4-5
Sleeve, Govnr [Ku], 5-26

Sleeve, Nyl, #37 05.0l, 2-51
 Sleeve, Nyl, 1.22id, 120.0l, 2-119, 2-121
 Sleeve, Nyl, 2.38id 25.0l, 2-51
 Sleeve, P/M, 0.31b 0.50d 0.3l [430ss],
 2-101, 2-107
 Sleeve, P/M, 0.31b 0.50d 0.7l [430ss],
 2-85, 2-101, 2-107
 Sleeve, P/M, 0.31b 0.50d 0.9l [430ss],
 2-31, 2-49
 Sleeve, P/M, 0.34b 0.63d 0.6l, Bnz, 2-87
 Sleeve, P/M, 0.34b 0.63d 1.2l, Bnz, 2-85
 Sleeve, P/M, 0.37b 0.50d 0.6l [430ss], 3-9
 Sleeve, P/M, 0.47b 0.75d 0.5l [430ss],
 2-79
 Sleeve, Pump, Water, 4-3
 Sleeve, Rbr, 3.50b 3.58d 1.8l, 3-5
 Solenoid, #10, 12vdc, 4-15, 4-17
 Solenoid, #8, 12vdc, 4-15, 4-17
 Spacer, 3-7
 Spacer Plate, 4-10
 Spacer, Rnd, .125l, Alm (Tier 3 Only), 2-11
 Spacer, Rnd, .125l, Alm (Tier 4F/Stage V
 Only), 2-11
 Spacer, Coil, #8, 4-15
 Spacer, Fan, 2-29
 Spacer, Fan, Dsl [M20/T20], 2-29
 Spacer, Fan, Dsl, 55mm [M11122], 2-43
 Spacer, Pad, Rbr, 2-83
 Spacer, Plstc, Nyl, 2-13
 Spacer, Rnd, .38b .88d .38l (Europe Only),
 2-13
 Spacer, Sqge, Side Brush, 3-7
 Spacer, Valve, Steering, 4-13
 Spool, Pilot, Dual, Hyd, 4-15
 Spool, Pilot, Hyd, 4-15, 4-17
 Spring, 2-53, 4-5, 5-19
 Spring [Kubota Engine], 6-5
 Spring Kit, Scu [Cl], 4-13
 Spring, Brush, 5-19
 Spring, Cmpr, 0.72od .06wir 02.3l, 2-15
 Spring, Cmpr, 0.90od .04wir 02.0l, 2-85
 Spring, Cmpr, Relief [Ku], 5-7
 Spring, Cmpr, Rocker [Ku], 5-13
 Spring, Delivery Valve, 5-25
 Spring, Dsl, 1.00od 0.50id 1.7l, 2-87
 Spring, Ext, Govnr [Ku], 5-29
 Spring, Extn, 0.75od X 0.09wir, 2.5l, 2-91,
 2-95
 Spring, Extn, 0.75od X 0.12wir, 4.3l, 2-61,
 2-63
 Spring, Extn, 0.88od X 0.14wir, 9.0l, 2-83
 Spring, Extn, 0.75od 0.09wir 02.5l, 2-65
 Spring, Extn, 2.00od 0.25wir 07.5l, 2-79
 Spring, Flat, Retainer, Angled Screen, 2-67
 Spring, Flt, 0.08th, 4.50w X 07.0l, 2-83
 Spring, Motor, Hyd, 4-5
 Spring, Plunger, 5-25
 Spring, Start [Ku], 5-29
 Spring, Tors [Ku], 5-28
 Spring, Tors, 0.75id .06wir 02.8coil, 2-55
 Spring, Tors, 1.13id .12wir 2.3coil, Rh,
 2-55
 Spring, Valve [Ku], 5-13

Spring, Wir, 0.08d, Parking Brake, 2-55
 Squeegee Kit, Rear, Replmt [M30], 2-85
 Squeegee Wldt, Rear, 2-85
 Stand-Off, Hex, M3 X M14, Alm (Tier 3
 Only), 2-11
 Stand-Off, Hex, M3 X M14, Alm (Tier
 4F/Stage V Only), 2-11
 Starter Bolt [Ku D1803-Cr-Te5, 6-18
 Starter Nut [Ku D1803-Cr-Te5, 6-18
 Starter, 12v, 2.0kw [Ku D1803-Cr-Te5,
 6-18
 Starter, 12vdc [Kubota] (See Engine
 Breakdown), 2-21
 Steer-Control, Hyd05, 06.1 2030, 4-13
 Steer-Control, Hyd05, 06.1 2030 (See
 Breakdowns), 2-15
 Stem, Valve, Hyd, 4-15, 4-17
 Stem, Valve, Hyd [4w2p], 4-15, 4-17
 Stop, Rotation, 2-87
 Stopper, Cam [Ku], 5-15
 Stopper, Fuel [Ku], 5-26
 Strainer, Hyd, 025gpm 100mesh 03psi,
 1-1, 2-129
 Strainer, Soltn, 20mesh, Cyl, 3.5d 09.5l,
 3-5
 Strap, Door, Dump, 2-73
 Strap, Mtg, Fltr, Air, 7.17id, 2-47
 Strap, Mtg, Motor, .12 4.00w, 2-69
 Strap, Rbr, Tie-Down, 19.0l, 2/ Hook, 2-37
 Strap, Retaining, Hose, 2-101, 2-107
 Strap, Sppt, 2-61, 2-63
 Strap, Static, W/Grommet, .19 1.1w 25.0l,
 2-81
 Strap, Tank, Gas, 2-23
 Strip, Flap, Recirculation, 2-81
 Strip, Mtg, Seal, 2-17
 Strip, Non Slip, 0.50w 06.0l, 2-85
 Strip, Rbr, 0.06 01.00w 04.0l, 2-69
 Strip, Rbr, 0.06 03.54w 03.5l [Neo/60],
 3-25
 Strip, Rbr, 0.06 04.00w 05.0l [Neo/60],
 2-69
 Stud, 5-11, 5-23
 Stud [Ku], 5-7, 5-11, 5-13, 5-28
 Stud [Kubota Engine], 6-23
 Stud, Ball, .39d .31-16, Gasspring, 2-13
 Stud, M8 X 1.25, 2.75l M8 X 1.25, Ss, 2-85
 Stud, Wheel, .50-20 X 1.50l, 0.370th, 2-51
 Supply Pump [Ku D1803-Cr-Te5b], 6-13
 Supply Pump Bolt [Ku D1803-Cr-Te5b],
 6-13
 Supply Pump Gaskt [Ku D1803-Cr-Te5b],
 6-13
 Supply Pump Hose [Ku D1803-Cr-Te5b],
 6-13
 Supply Pump Stud [Ku D1803-Cr-Te5b],
 6-13
 Switch Assy, Press, 13.0, 17.5l Tube,
 2-105
 Switch Assy, Press, Dbl, 17.5l, 3-5
 Switch Assy, Press, Dbl, 26.2l, 3-5
 Switch Kit, Pump, Repair,, 4-19
 Switch, Ignition [Ku], 2-11

Switch, Press, 0006psi Dpdt, 2-21
 Switch, Press, 50 Psi, Pm02, 3-27
 Switch, Press, Adj [4-16 In Wtr], 2-71
 Switch, Press, Hyd, 18-24Psi, Spst, No
 (Europe Only), 2-129
 Switch, Rocker, Dpdt, Mom / Off / Mom,
 2-11
 Switch, Rocker, Dpdt, On / None / On,
 3-47
 Switch, Rocker, Dpdt, On / Off / On, 2-11
 Switch, Rocker, Mom, Led (Dry Dust
 Control Only), 2-11
 Switch, Rocker, Prgrsv, 3-49
 Switch, Rocker, Spst, Mom, 3-25
 Switch, Seat, 4-23
 Switch, Snap, 15a Nc, Rlr, 2-55
 Switch, Snap, 15a No, Rlr, 2-65
 Switch, Temp, Sealed, Nc, 2-69
 Switch, Thermostat, Water, 2-21

T

Taillight, 12vdc, 2-71
 Tank, Coolant, 03.6W 04.1HI 05.5L, 1Liter,
 2-35, 2-45
 Tank, Detgt, Trimmed, 3-5
 Tank, Fuel, 11.2Gal, Dsl, Replmt, CE[08],
 2-23
 Tank, Fuel, 11.2Gal, Dsl, Replmt, NA[08],
 2-23
 Tank, Fuel, 11.2Gal, Dsl, Replmt, TJ[08],
 2-23
 Tank, Recvy, 2-105
 Tank, Soltn [M30], 2-97
 Tappet [Ku], 5-15
 Terminal, Bullet, Mal, .156d, 22-18ga,
 3-36, 3-37, 3-38, 3-39
 Terminal, Fem, Mp280, Sealed, 18-16ga,
 4-19
 Thermostat [Ku D1803-Cr-Te5b], 6-23
 Thermostat Flange [Ku D1803-Cr-Te5b],
 6-23
 Thermostat, 180deg, 1.7d, 5-30
 Throttle Valve [Ku D1803-Cr-Te5b], 6-26
 Thrust Bearing, 4-10
 Tie, Cable, 6.0l, 1.25d Max, 3-31, 3-38,
 3-39
 Tie, Cable, 11.3l, 2.75d Max, 3-43
 Tie, Cable, 11.3l, 2.75d Max (PRO PANEL
 ONLY), 2-105
 Tie, Cable, Nyl, 07.3l .19w 1.8 Max D,
 2-11, 2-25, 2-33, 2-35, 2-43, 2-45,
 2-51, 2-77, 3-27, 3-38, 3-39, 3-49
 Tie, Cable, Nyl, 14.5l .30w 4.0 Max D,
 4-21
 Tie, Cable, Nyl, 15.3l . W 4.5 Max D,
 2-69, 3-21, 3-27
 Timer, 12vdc, 1a [10s Sgl Shot], 2-25
 Tire Assy, Solid, 18.0 X 5.0, Idler
 (Standard), 2-53
 Tire Assy, Solid, 18.0 X 5.0, Hi Traction
 (Option), 2-53

CROSS REFERENCE

- Tire Assy, Solid, 18.0X5.0, Non-Marking (Option), 2-53
Tire, Drive, Scrbr, Non-Skid, 18.0X6.0, 2-51
Tire, Drive, Scrbr, Pu, Grey, 18.0X6.0 (Optional Polyurethane), 2-51
Tire, Idler, Scrbr, Pu, Grey, 18.0X5.0 (Polyurethane), 2-53
Tower Wldt, Lift, Lh, Replmt [M30], 2-5
Tower Wldt, Lift, Lh, Replmt, Ce (Europe Only), 2-5
Tower Wldt, Lift, Lh, Replmt, TJ (Japan Only), 2-5
Tower Wldt, Lift, Rh, Replmt [M30], 2-5
Tower Wldt, Lift, Rh, Replmt, CE (Europe Only), 2-5
Tower Wldt, Lift, Rh, Replmt, TJ (Japan Only), 2-5
Track Assy, Slide, 4-23
Transport Kit, Ci [M20/M30], 3-55
Tray Wldt, Drip, Dsl, 2-25
Tray Wldt, Drip, Fuel, 2-25
Tray Wldt, Fuel, 2-23
Tray, Perma-Filter, 2-69
Tread, Non-Skid, 01.9w 08.0l, 2-5
Tread, Non-Skid, 02.2w 11.5l, 3-11
Tread, Non-Skid, 03.0w 11.6l, 2-5, 2-7, 2-57, 2-59
Tstat Cover [Ku D1803-Cr-Te5b], 6-23
Tstat Flange Bolt [Ku D1803-Cr-Te5b], 6-23
Tstat Flange Gskt [Ku D1803-Cr-Te5b], 6-23
Tstat Gasket [Ku D1803-Cr-Te5b], 6-23
Tstat Plug [Ku D1803-Cr-Te5b], 6-23
Tube [Kubota Engine], 6-13
Tube Assy, Plug, Drain, 2-107
Tube Clamp [Ku D1803-Cr-Te5b], 6-37
Tube Clamp [Kubota Engine], 6-15, 6-17
Tube Kit, Tank, Recvy, Replmt, 2-107
Tube Kit, Tank, Soltn, Replmt, 2-101
Tube Wldt, Arm, Safety, 2-65
Tube Wldt, Exhaust, Dsl [M30], 2-31
Tube Wldt, Leg, Ohg, Lh, Pntd, 3-41
Tube Wldt, Leg, Ohg, Rh, Pntd, 3-41
Tube Wldt, Plug, Drain, 2-107
Tube Wldt, Torque, 2-79
Tube, 0.32id 0.50od 00.4l, Ss, 2-101, 2-107
Tube, 00.38d 00.26b 00.3l Stl Plt, 2-57, 2-59
Tube, 00.50d 00.38b 00.6l Stl, 2-61, 2-63
Tube, 2.90ld 3.00OD 02.4L, Ss, 2-101, 2-107
Tube, Acrylic, Clr, 3.25id 3.50od 01.0l, 2-107
Tube, Coolant, Lower, Dsl, 2-45
Tube, Distribution, Water, 45.0l, 2-103
Tube, Exhaust, 1.9 D, 2-31, 2-49
Tube, Exhaust, 2.0d 1.9id 2.0od, 2-49
Tube, Hyd, 06, Sqge Lift, 2-127
Tube, Hyd, 08 Jf08/Jf08, 2-75
Tube, Hyd, Brush Return, W/ Cd [M30], 2-77
Tube, Hyd, Main Return [G/Lp Mit2013], 2-127
Tube, Hyd, Rear Sqge [M20], 2-127
Tube, Injector, Pipe #2 [Ku], 5-21
Tube, Injector, Pipe #32 [Ku], 5-21
Tube, Oil, 5-33
Tube, Pin [Ku], 5-3
Tube, Radiator, Lower, Dsl [M30], 2-35
Tube, Seat, Valve, Oil [Ku], 5-7
Tube, Vacuum, 2-71
Tube, Vinyl, Pump, Water, 4-3
Tubing Connctr.Kit, Gorman Pmp, 4-18
Turbo Assy, Charger [Ku], 5-31
Turbo Breather Tube [Ku D1803-Cr], 6-28
Turbo Inlet Hose [Ku D1803-Cr-Te5b], 6-28
Turbo Oil Hose [Ku D1803-Cr-Te5b], 6-37
TURBO OIL TUBE [KU D1803-CR-TE5B], 6-37
Turbochgr Assy [Ku D1803-Cr-Te5b], 6-31
Turbochgr Gskt [Ku D1803-Cr-Te5b], 6-31
Valve, Cntrl, Hyd, Solenoid, 12vdc 10gpm, 4-15
Valve, Cntrl, Hyd, Solenoid, 12vdc 10gpm (See Breakdowns), 2-131
Valve, Cntrl, Solenoid, 4-15
Valve, Delivery, 5-25
Valve, Exhaust [Ku], 5-13
Valve, Hyd, Check, 5000psi Jm08/Om08, 3-13
Valve, Hyd, Press Washer, 3-51, 3-53, 4-27
Valve, Intake [Ku], 5-13
Valve, Motor, Hyd, 4-5
Valve, Needle, 3-51
Valve, Relief, 4-15, 4-17
Valve, Relief, 1100 Psi, 2-131
Valve, Relief, 3000 Psi, 4-7
Valve, Relief, 4000 Psi, 4-7
Valve, Shutoff, 3-47
Valve, Solenoid, 12vdc, Water Flow, 3-21
Valve, Stem, No, 4-15, 4-17
Valve, Vent, Air, Float Type, 3-27
Valve, Water, Solenoid, 12vdc 6.0mm Pf04, 3-17
Valve, Water, Solenoid, 12vdc Pf08/Pf08, 3-3
Video, Oprtr, Dvd [M20/M30 En Es Fr], 3-61
- ### U
- Upper Hsg Kit, Pump, Repair, 4-19
Urethane Front Squeegee, 1-1
Urethane Rear Squeegee, 1-1
Urethane Side Squeegee, 1-1
- ### V
- V-Belt, Fan Pulley [Ku D1803-Cr-Te5b], 6-19
Valve Assy [Proportional], 4-15, 4-17
Valve Assy, Relief [Cl], 4-13
Valve Assy, Water, Solenoid, 12vdc, 2-103
Valve Assy, Water, Solenoid, 12vdc, 3-11, 3-31
Valve Ball [Kubota Engine], 6-5
Valve Cap [Ku D1803-Cr-Te5b], 6-7
Valve Kit, 4-27
Valve Kit, Poppet, Gorman Rupp, 4-18
Valve Kit, Replacement 12v St Flow, 3-11
Valve Spring [Ku D1803-Cr-Te5b], 6-7
Valve Spring Collet [Kubota Eng], 6-7
Valve Spring Retainer [Kubota Eng], 6-7
Valve, Check, 4-15, 4-17
Valve, Check, 0002psi [FaST li+], 4-26
Valve, Check, 0005psi [FaST li+], 4-26
Valve, Check, 0005psi Bm06/Bm08, 3-17
Valve, Check, 0005psi Pm04/Bm06, 3-27
Valve, Check, 2gpm .5psi Bm08/Bm08, 3-31
Valve, Check, Pump, Water, 4-3
Valve, Cntrl, Hyd, Solenoid, 03/16gpm, 4-17
Valve, Cntrl, Hyd, Solenoid, 03/16gpm (See Breakdowns), 3-13
- ### W
- Wand Kit, Vacuum, Sqge, Ci [M30], 3-45
Wand, Chm, Dbl Bend [1 Pk= 1 Box Of 2pc], 3-45
Wand, Clean-Out, 3-47
Wand, Str, Ss, 28l, 3-49
Washer [Ku], 5-26
Washer [Kubota Engine], 6-7, 6-18, 6-23, 6-25
Washer, 14mm [Ku], 2-41
Washer, Belleville, .31, 2-61, 2-63
Washer, Collar, Gear [Ku], 5-15
Washer, Drain Plug [Ku D1803-Cr-Te5b], 6-3
Washer, Flat [Ku], 5-13, 5-28
Washer, Flat, .781b 1.63od .16, Stl, Blk, 2-51
Washer, Flat, #10 Ss, 2-61, 2-63
Washer, Flat, 0.15b 0.31d .05, Nyl (Tier 3 Only), 2-11
Washer, Flat, 0.15b 0.31d .05, Nyl (Tier 4F/Stage V Only), 2-11
Washer, Flat, 0.19b 0.44d .05, Pl, 08, 2-11, 2-39, 2-61
Washer, Flat, 0.19b 0.44d .05, Pl, 08 (Tier 4F/Stage V Only), 2-11
Washer, Flat, 0.25 Std, 2-57, 2-59
Washer, Flat, 0.25, Fendr, 2-33, 2-43, 2-81, 2-111
Washer, Flat, 0.25, Sae, 2-13, 2-15, 2-23, 2-29, 2-31, 2-33, 2-39, 2-43, 2-49, 2-61, 2-65, 2-111, 3-25, 3-43, 3-53
Washer, Flat, 0.25, Ss, 3-59

- Washer, Flat, 0.25, Std, 2-7, 2-11, 2-15, 2-17, 2-25, 2-29, 2-33, 2-41, 2-43, 2-45, 2-55, 2-61, 2-63
- Washer, Flat, 0.25b 0.56d .05, Pl, 10, 2-25, 3-43
- Washer, Flat, 0.27B 0.69D .05, Ss, 2-69, 2-73, 2-81, 2-103, 2-105, 3-17, 3-25, 3-55
- Washer, Flat, 0.31 Sae, 2-61, 2-63, 2-91, 2-95
- Washer, Flat, 0.31 Std, 2-61
- Washer, Flat, 0.31, Sae, 2-7, 2-13, 2-98, 2-101, 2-107, 4-25
- Washer, Flat, 0.31, Ss, 2-83, 2-87, 2-91, 2-95, 3-9
- Washer, Flat, 0.31, Std, 2-7, 2-13, 2-15, 2-25, 2-27, 2-29, 2-31, 2-35, 2-41, 2-51, 2-55, 2-75, 2-77, 2-79, 2-81, 2-101, 2-105, 2-107, 3-9, 3-13, 3-41, 3-55
- Washer, Flat, 0.32b 1.00d .12, Ss, 2-7, 2-13, 2-17, 2-19, 2-67, 2-73, 2-98, 2-101, 2-107, 2-109, 2-131, 3-5, 3-25, 3-27, 3-35, 3-36, 3-37, 3-47
- Washer, Flat, 0.38 Sae, 2-61, 2-63, 2-87, 2-123, 2-125
- Washer, Flat, 0.38 Std, 2-61, 2-63, 3-7, 3-41
- Washer, Flat, 0.38, Sae, 2-21, 2-27, 2-29, 2-33, 2-39, 2-111
- Washer, Flat, 0.38, Std, 2-5, 2-13, 2-33, 2-43, 3-57
- Washer, Flat, 0.38b 0.88d .08, Ss, 2-21, 2-31, 2-39, 2-47, 2-49, 2-69, 2-73, 2-81, 2-85, 2-101, 2-107, 2-109, 3-51
- Washer, Flat, 0.38b 1.25d .12, Neo, 2-67, 2-73
- Washer, Flat, 0.40b 1.12d .12, Ss, 2-33, 2-43, 2-65, 2-69, 2-73, 2-87, 2-111, 3-41, 3-59
- Washer, Flat, 0.40b 1.12d .12, Stil, Pl, 2-15
- Washer, Flat, 0.41b 1.25d .12, Pye, 2-13
- Washer, Flat, 0.44b 1.00d .08, Ss, 2-5, 2-83, 3-11, 3-51
- Washer, Flat, 0.50 Sae, 3-9
- Washer, Flat, 0.50, Sae, 2-53, 3-57
- Washer, Flat, 0.50, Std, 2-21
- Washer, Flat, 0.53b 1.06d .10, Stil, Pl, 2-15, 2-39, 2-63
- Washer, Flat, 0.53b 1.88d .12, Stil, Pl, 2-7, 2-21, 2-39, 2-83, 2-85
- Washer, Flat, 0.56b 1.38d .11, Ss, 2-79, 2-83, 2-91, 2-95
- Washer, Flat, 0.56b 1.38d .11, Stil, Pl, 2-39
- Washer, Flat, 0.62, Sae, 2-17
- Washer, Flat, 0.66b 1.00d .12, Rbr, 3-3, 3-47
- Washer, Flat, 0.69b 1.19d .06, Stil, Pl, 2-87
- Washer, Flat, 0.78b 1.75d .18, Ss, 2-107
- Washer, Flat, 0.79b 1.18d .06, Nyl, 2-101, 2-107
- Washer, Flat, 0.81b 1.06d .06, Stil, 2-33, 2-43
- Washer, Flat, 06, 2-13, 2-69, 3-45
- Washer, Flat, 08, 3-25
- Washer, Flat, 08, Ss, 4-21
- Washer, Flat, 1.00, Sae, 2-53
- Washer, Flat, 1.10b 1.50d .12, Stil, Pl, 2-29
- Washer, Flat, 1.15b 1.75d .08, Stil, 2-11
- Washer, Flat, 1.26b 1.88d .13, Stil, 3-11
- Washer, flat, 1.26B 1.88D .13, Stil, Pl, 2-5, 2-71
- Washer, Flat, 1.39b 2.12d .13, Stil, 2-51
- Washer, Flat, 10, 2-13, 2-37, 2-65, 3-25, 3-35, 3-36, 3-37, 3-38, 3-39, 3-47
- Washer, Flat, 10, Ss, 2-55, 3-3, 3-17, 3-47, 3-49, 3-57
- Washer, Flat, 2.16b 3.50d .16, Felt, 2-51
- Washer, Flat, Belleville, .25, 2-91, 2-95
- Washer, Flat, Belleville, .31, 2-101, 2-107, 3-9
- Washer, Flat, Belleville, .38, 2-61, 2-65, 2-83, 2-91, 2-95
- Washer, Flat, Belleville, .50, 2-91, 2-95, 2-109
- Washer, Flat, Belleville, M10, 2-67
- Washer, Flat, Pump, Hyd, 4-7
- Washer, Lock, Int-Ext, 0.31, 2-81
- Washer, Lock, Int, 0.25, 3-25
- Washer, Lock, Int, 0.25, Ss, 3-51
- Washer, Lock, Int, 0.31, 2-31
- Washer, Lock, Int, 0.38, 2-29
- Washer, Lock, Int, 06, 2-69
- Washer, Lock, Int, 08, Ss, 2-71, 4-21
- Washer, Lock, Split [Ku,04512-50080], 5-31
- Washer, Lock, Split [Ku], 5-7, 5-28
- Washer, Pump, Hyd [En], 4-7
- Washer, Rbr, 4-3
- Washer, Shaft, Rocker [Ku], 5-13
- Washer, Shld, Nyl [8-32], 2-11
- Washer, Spring, 5-23
- Washer, Thrust [Ku], 5-26
- Washer, Thrust, 0.34b 1.50d .06, 2-101, 2-107
- Washer, Thrust, 0.61b 1.25d .06, Fgl, 2-87, 2-91, 2-95
- Washer, Thrust, 0.61b 1.25d .06, Fgl, 2-89, 2-93
- Washer, Thrust, 0.79b 1.42d 0.06[Garlok], 2-15
- Washer, Thrust, 1.00b 1.75d 0.13w, Fbr, 3-9
- Washer, Thrust, 1.26b 1.97d 0.13, Bnz, 4-25
- Water Pump Gsket [Ku D1803-Cr-Te5b], 6-25
- Water Pump Stud [Ku D1803-Cr-Te5b], 6-25
- Water Separator Assy [Ku], 2-41
- Weight, Comp, Govnr [Ku], 5-26
- Weight, Eccentric, 2-69
- Wheel, 03.0d 1.38w 0.50b, 1-1
- Wheel, 04.0d 0.89w 0.64b, 2-85
- Wheel, 06.0D 2.00W 1.19B, Gray Rbr, 2-5, 2-71, 3-11
- Wheel, Steering, 14.4d, 2-15
- Wire, Tie [W/.25" Fir Tree Clip], 2-5
- Wldmt, Mtg, Eng, Rear, Tr Dsl, 2-39
- Wldmt, Mtg, Sensor, 2-39
- Wldt, Bracket, Coolant, Fuse, 2-45
- Wldt, Bracket, Prefilter, 2-41
- Wldt, Bracket, Service Items, 2-39
- Wldt, Bracket, Support, Clamp (Tier 4F/Stage V Only), 2-5
- Wldt, Bracket, Upper, Service Items, 2-39
- Wldt, Bracket, Mtg, Fan, Shrd, T4 Dsl, 2-43

