

CATALOGO RICAMBI  
SPARE PARTS CATALOGUE  
CATALOGUE DE PIECES DETACHEES  
ERSATZKATALOG  
CATALOGO PIEZAS DE REPUESTO

 **FIMAP**<sup>®</sup>



**GENIE B**

**ED. 03-2011**

---

Le descrizioni contenute nella presente pubblicazione non si intendono impegnative.

L'azienda pertanto, si riserva il diritto di apportare in qualunque momento, le eventuali modifiche ad organi, dettagli, forniture di accessori, che essa ritiene convenienti per un miglioramento o per qualsiasi esigenza di carattere costruttivo o commerciale.

La riproduzione anche parziale dei testi e dei disegni, contenuti nella presente pubblicazione, è vietata ai sensi di legge.

L'azienda si riserva il diritto di apportare modifiche di carattere tecnico e/o di dotazione. Le immagini sono da intendersi di puro riferimento e non vincolanti in termini di design e dotazione.

---

The contained descriptions in the present publication are not binding. The Manufacturer therefore reserves itself the right to bring in whatever moment possible organs changes, details or supplies of accessories, that it holds convenient for an improvement, or for any demand of constructive or commercial character.

The partial reproduction of the texts and diagrammes contained in the present catalog, is forbidden by law.

The Manufacturer reserves itself the right to bring changes of technical character and/or of endowment. The images are meant of pure reference and not binding in terms of design and endowment.

---

Les descriptions contenu dans la présente publication ne s'entendent pas contraignant. Le Fabrikant donc, il se réserve le droit d'apporter dans n'importe quel moment, les modifications éventuelles à organes, détails, fournitures d'accessoires, qu'elle croit convenables pour une amélioration ou pour n'importe quel exigence de caractère constructif ou commercial.

La reproduction partielle aussi des textes et des dessins, contenu dans le présent catalogue, elle est prohibée aux termes de la loi.

Le Fabrikant se réserve le droit d'apporter modifications de caractère technique et/ou de dotation. Les images sont à s'entendre en référence pure et pas contraignants en termes de design et dotation.

---

Die Beschreibungen, welche in der vorliegenden Veröffentlichung vorhanden sind, sind nicht verpflichtend. Die Firma behält sich das Recht vor jederzeit eventuelle Modifikationen an wesentlichen Baugruppen, Details und Zubehör-Teilen durchzuführen, wenn dies für vorteilhaft bewertet wird und zu einer Verbesserung führt oder aufgrund von konstruktiven oder kommerziellen Anforderungen.

Die Vervielfältigung, auch wenn es sich nur um Text-Auszügen oder Abbildungen handelt, der vorliegenden Bedienungsanleitung ist entsprechend dem Gesetz untersagt.

Die Firma behält sich das Recht vor technische Eigenschaften und Ausstattungen zu modifizieren. Die Abbildungen sind zum Verständnis und dienen als Bezug sind nicht bindend in Bezug auf Design und Ausstattung.

---

Las descripciones contenidas en la presente publicación no son empeñativas. La Empresa por lo tanto se reserva el derecho de aportar en cualquier momento, eventuales modificaciones a órganos, detalles, suministros de accesorios, que ella crea conveniente para una mejoría o por cualquier exigencia de carácter constructivo o comercial.

La reproducción parcial de los textos y los diseños, contenidos en el presente catálogo, está prohibida por la ley.

La Empresa se reserva el derecho a aportar modificaciones de carácter técnico e/o de dotación. Las imágenes son de pura referencia y no vinculantes en términos de diseño y dotación.

---

## SOMMARIO

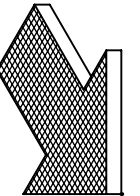
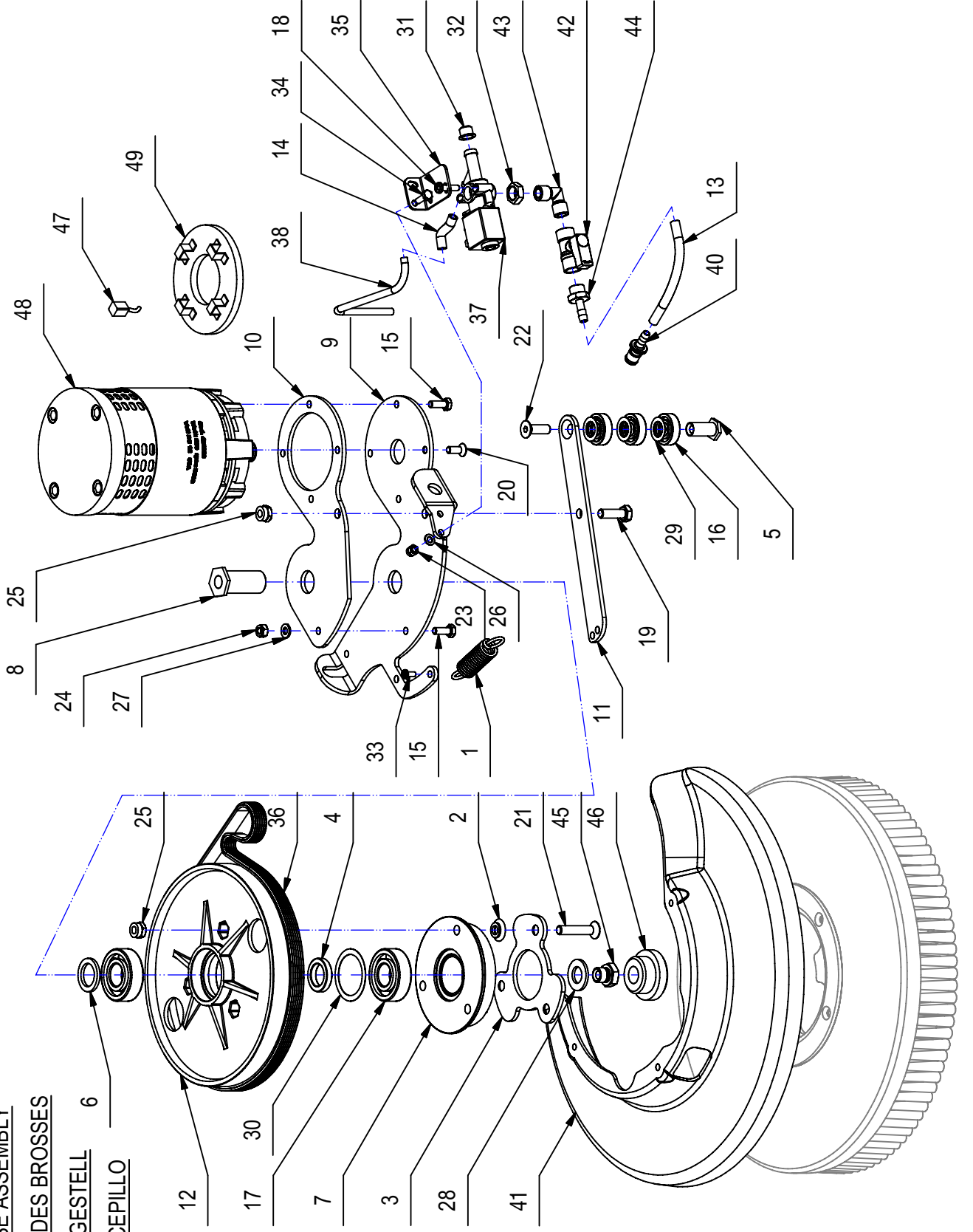
### SUMMARY / SOMMAIRE / INHALTSANGABE / ÍNDICE

<b>PAG.04</b>	<b>GRUPPO BASAMENTO SPAZZOLE</b> SINGLE BRUSH BASE ASSEMBLY / GROUPE PLATEAU DES BROSSES / GRUPPE BÜRSTENGESTELL / GRUPO BANCADA CEPILLO
<b>PAG.08</b>	<b>GRUPPO TELAIO</b> FRAME ASSEMBLY / GROUPE DE CHASSIS / GRUPPE RAHMEN / GRUPO BASTIDOR
<b>PAG.12</b>	<b>GRUPPO SERBATOI - ACCESSORI</b> TANKS ASSEMBLY - ACCESSORIES / GROUPE DE RESERVOIRS - ACCESSOIRES / GRUPPE TANKS - ZUBEHURTEILE / GRUPO TANQUES - ACCESORIOS
<b>PAG.14</b>	<b>GRUPPO TERGIPAVIMENTO</b> SQUEEGEE ASSEMBLY / ENSEMBLE DE SUCEUR / SAUGFUSSGRUPPE / GRUPO LIMPIADORES DE SUELO
<b>PAG.16</b>	<b>GRUPPO COMANDO TERGIPAVIMENTO</b> SQUEEGEE CONTROL ASSEMBLY / GROUPE COMMANDE DE SUCEUR / SAUGFUSSBETÄTIGUNG / MANDO LIMPIAPAVIMENTOS
<b>PAG.18</b>	<b>GRUPPO MANUBRIO</b> HANDLE BAR ASSEMBLY / GROUPE DE TIMON / FUHRUNGSHOLMGRUPPE / GRUPO MANILAR
<b>PAG.22</b>	<b>GRUPPO IMPIANTO ELETTRICO</b> ELECTRONICAL CONTROL ASSEMBLY / ENSEMBLE COMMANDE ELECTR. / ELEKRONISCHE ANLAGE / GRUPO CONTROLES ELECTR.
<b>PAG.24</b>	<b>ACCESSORI</b> ACCESSORIES / ACCESSOIRES / ZUBEHORTEILE / ACCESORIOS
<b>PAG.26</b>	<b>UNITÀ CARICABATTERIA ESTERNA</b> ASSEMBLY BATTERY CHARGER / GROUPE CARGHEUR BATTERIES / GRUPPE BATTERIE LADEGERATE / GRUPO CARGADOR DE BATERIAS

---

GRUPPO BASAMENTO  
SINGLE BRUSH BASE ASSEMBLY  
GROUPE PLATEAUS DES BROSSES  
GRUPPE BURSTENGESTELL  
GRUPO BANCADA CEPILLO

01

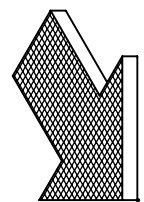
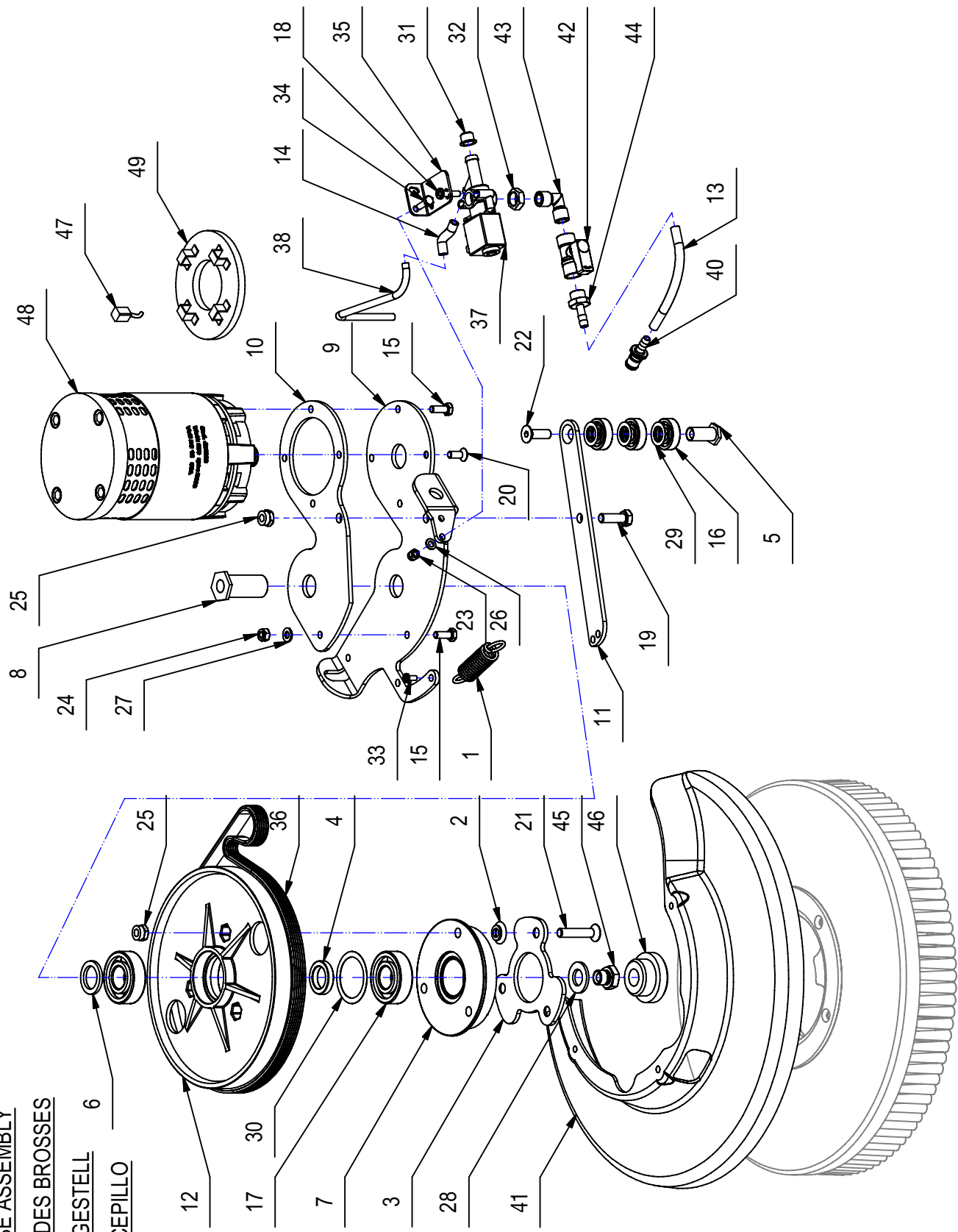


**GRUPPO BASAMENTO****01**

POS.	CODICE	QTÀ	DESCRIZIONE	DENOMINATION	DESCRIPTION	BENENNUNG	DESCRIPCION
1	202475	1	MOLLA TRAZIONE 17.5x2.5x69	SPRING	RESSORT	FEDER	RESORTE
2	204329	3	DISTANZIALE ATTACCO SPAZZOLA	SPACER	ENTRETOISE	DISTANZHUELSE	DISTANCIADOR
3	206829	1	FLANGIA DI ATTACCO SPAZZOLA	FLANGE	FLASQUE	FLANSCH	BRIDA
4	212363	1	DISTANZIALE D=30 d=20.2 S=6 C40	SPACER	ENTRETOISE	DISTANZHÜLSE	DISTANCIADOR
5	212364	1	BOCCOLA PER TENDICINGHIA	BUSHING	BAGUE	BUCHSE	CASQUILLO
6	212365	1	DISTANZIALE D=30 d=21 S=3 C40	SPACER	ENTRETOISE	DISTANZHÜLSE	DISTANCIADOR
7	212375	1	FLANGIA PULEGGIA SPAZZOLA	FLANGE	FLASQUE	FLANSCH	BRIDA
8	212413	1	PERNO FLANGIA BASAMENTO	PIN	AXE	BOLZEN	PERNO
9	213120	1	SUPPORTO INFERIORE BASAMENTO	SUPPORT	SUPPORT	HALTERUNG	SOPORTE
10	213121	1	SUPPORTO SUPERIORE BASAMENTO	SUPPORT	SUPPORT	HALTERUNG	SOPORTE
11	213122	1	TENDICINGHIA	TIGHTENER	TENDEUR	SPANNER	TENDEDOR
12	213170	1	PULEGGIA LISCIA D=200	PULLEY	POULIE	RIEMENSCHLEIBE	PULEA
13	213251	1	TUBO D=8 d=5 L=105 VITREO	PIPE	TUBE	ROHR	TUBO
14	213391	1	TUBO D=5 L=30 VITREO	PIPE	TUBE	ROHR	TUBO
15	407663	4	VITE M6x16 TE UNI 5739 ZINC	SCREW	VIS	SCHRAUBE	TORNILLO
16	408420	3	CUSCINETTO A SFERE 6001-2RS1	BEARING	ROULEMENT	LAGER	COJINETE
17	408435	2	CUSCINETTO SF 6204 D=47 d=20 S=14	BEARING	ROULEMENT	LAGER	COJINETE
18	408506	2	VITE D.5x20 AUTOF. POLI LOCK	SCREW	VIS	SCHRAUBE	TORNILLO
19	408674	1	VITE M8x25 TE UNI 5739 ZINC	SCREW	VIS	SCHRAUBE	TORNILLO
20	408966	1	VITE M6x16 TPSEI UNI 5933 ZINC	SCREW	VIS	SCHRAUBE	TORNILLO
21	408983	3	VITE M8x40 TPSEI UNI 5933 ZINC	SCREW	VIS	SCHRAUBE	TORNILLO
22	408986	1	VITE M8x25 TPSEI UNI 5933 ZINC	SCREW	VIS	SCHRAUBE	TORNILLO
23	409080	2	DADO M5x7 AUTOBL. UNI 7473 ZINC	LOCK NUT	ECROU AUTOFREINES	SICHERUNGSMUTTER	TUERCA AUTOBLOCANTE
24	409082	1	DADO M6x6 AUTOBL UNI 7474 ZINC	LOCK NUT	ECROU AUTOFREINES	SICHERUNGSMUTTER	TUERCA AUTOBLOCANTE
25	409085	4	DADO M8x8.5 AUTOBL. UNI 7474 ZINC	LOCK NUT	ECROU AUTOFREINES	SICHERUNGSMUTTER	TUERCA AUTOBLOCANTE
26	409150	2	ROSETTA 5X11X1 UNI 6592 ZINC	WASHER	RONDELLE	UNTERLAGSCHEIBE	ARANDELA
27	409156	1	ROSETTA 6x12x1.6 UNI 6592 ZINC	WASHER	RONDELLE	UNTERLAGSCHEIBE	ARANDELA
28	409212	1	RONDELLA D14 UNI 6592 INOX	WASHER	RONDELLE	UNTERLAGSCHEIBE	ARANDELA
29	409236	3	SPESSORE RAM 14x22x0.3 DIN 988	SHIM	EPAISSEUR	BEILAGERING	ARANDELA ESPESOR
30	409328	1	SPESSORE RAM 37x47x0.3 DIN 998	SHIM	EPAISSEUR	BEILAGERING	ARANDELA ESPESOR
31	409831	1	TAPPO SALVAFILETTO D=11.5	COVER	COUVERCLE	DECKEL	TAPA
32	410443	1	DADO 1/4" GAS	NUT	ECROU	MUTTER	TUERCA
33	415783	3	VITE M4X10 TC TC UNI 7687 INOX A2	SCREW	VIS	SCHRAUBE	TORNILLO
34	416431	2	VITE M5x14 TE UNI 5739 ZINC	SCREW	VIS	SCHRAUBE	TORNILLO
35	420647	1	SUPPORTO ELETTROVALVOLA	SUPPORT	SUPPORT	HALTERUNG	SOPORTE
36	421111	1	CINGHIA POLY V PJ769/303 J6	BELT	COURROIE	RIEMEN	CORREA
37	421121	1	ELETTROVALVOLA 12V CC D150PS75/3/300	SOLENOID VALVE	ELECTROVANNE	MAGNETVENTIL	ELECTROVALVULA
38	421576	1	TUBO DISTRIBUTORE	PIPE	TUBE	ROHR	TUBO
39	421701	1	SPAZZOLA PPL D=335 14"	BRUSH	BROSSE	BÜRSTE	CEPILLO

GRUPPO BASAMENTO  
SINGLE BRUSH BASE ASSEMBLY  
GROUPE PLATEAUS DES BROSSES  
GRUPPE BURSTENGESTELL  
GRUPO BANCADA CEPILLO

01



**GRUPPO BASAMENTO****01**

POS.	CODICE	QTÀ	DESCRIZIONE	DENOMINATION	DESCRIPTION	BENENNUNG	DESCRIPCION
40	421743	1	INNESTO RAPIDO MASCHIO 1/4"	MALE COUPLING	EMBRAYAGE MALE	KUPPLUNG MIT ZAPPEN	ACOPLAMIENTO MACHO
41	422091	1	PARASPRUZZI PP RAL 7016	SPLASH GUARD	BAVETTE DE PROTECTION	SPRITZGUMMI	PARASALPICADURAS
42	422183	1	RUBINETTO 1/4 F-F L = 38 CON LEVA	COCK	ROBINET	WASSERHAHN	GRIFO
43	422184	1	RACC. A GOMITO 1/4 M.M. OTT. NICH.	ELBOW	COUDE	WINKELVERSCHRAUBUNG	RACOR CODO
44	422186	1	RACC. PORTAGOMMA 1/4x7 OTT. NICH.	FITTING	RACCORD	VERSCHRAUBUNG	RACOR
45	422187	1	GIUNZIONE A SALDARE ESAGONALE CH18	COVER	COUVERCLE	DECKEL	TAPA
46	422206	1	BOCCOLA D=45-33,1 G= 15,5 S=23 PVC	BUSHING	BAGUE	BUCHSE	CASQUILLO
47	422462	4	SPAZZOLE MOTORE	CARBON BRUSH	CHARBON	KOHLEBÜRSTE	ESCOBILLA
48	422660	1	MOTORE 12V 360W 2300G 30A IP20	MOTOR	MOTEUR	MOTOR	MOTOR
49	422790	1	PORTASPAZZOLE MOTORE	CARBON BRUSH HOLDER	PORTE-CHARBON	KOHLEBÜRSTENHALTERUNG	PORTAESCOBILLAS

**CR-02 GRUPPO TELAIO GENIE**

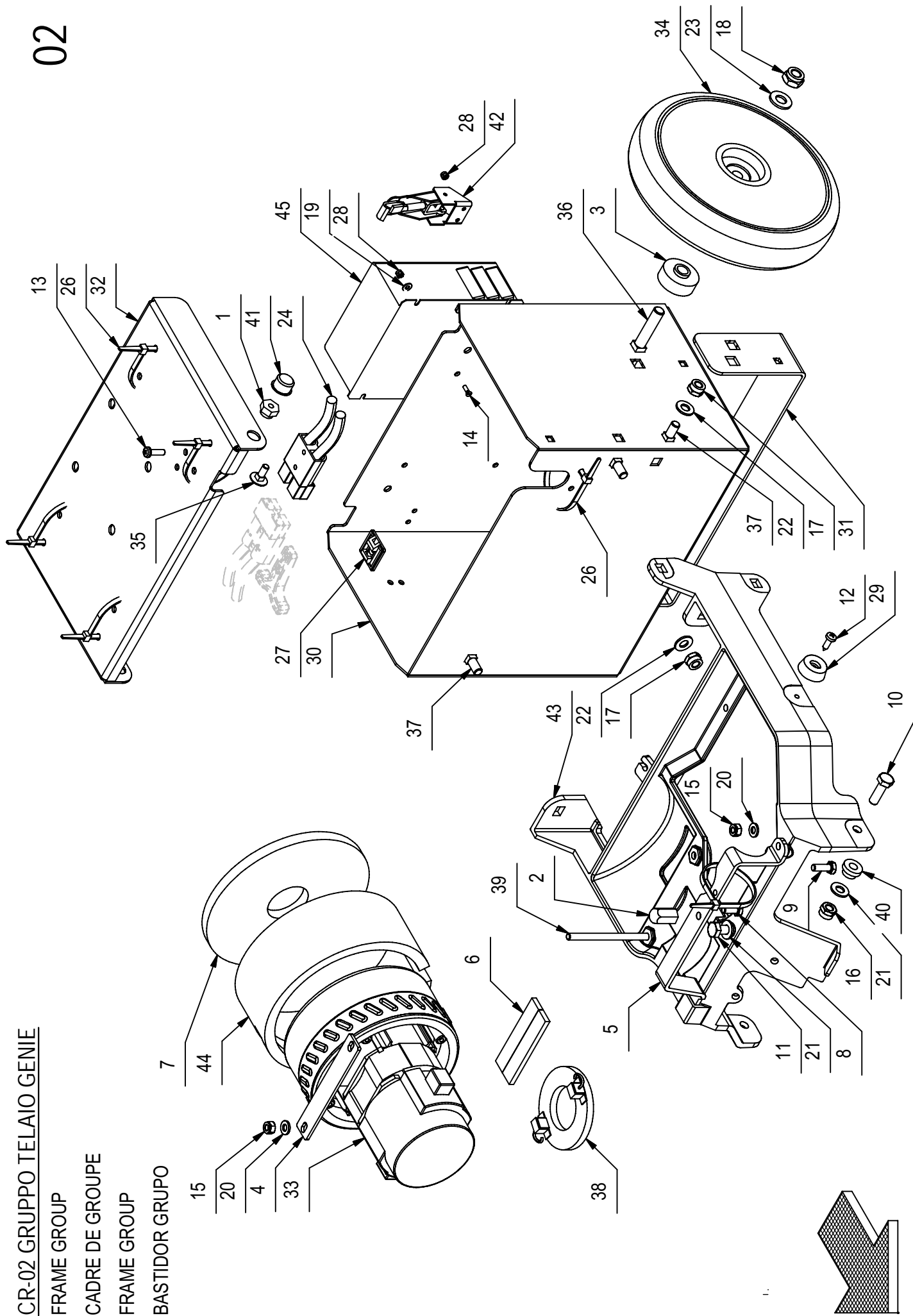
FRAME GROUP

CADRE DE GROUPE

FRAME GROUP

BASTIDOR GRUPO

02





## CR-02 GRUPPO TELAIO GENIE

02

POS.	CODICE	QTÀ	DESCRIZIONE	DENOMINATION	DESCRIPTION	BENENNUNG	DESCRIPCION
1	212368	2	BOCCOLA CHI15 M6 S=10 OT58	BUSHING	BAGUE	BUCHSE	CASQUILLO
2	212373	1	PERNO CENTRAGGIO SERBATOIO	PIN	AXE	BOLZEN	PERNO
3	212412	2	BOCCOLA D=35 d=10,5 S=15,5 OT58	BUSHING	BAGUE	BUCHSE	CASQUILLO
4	214124	1	PIASTRA FISSAGGIO MOTORE	PLAQUE	PLAQUE	BEFESTIGUNGSAUFLAGE	PLACA
5	214125	1	SUPPORTO SERBATOIO VISPA/GENIE	SUPPORT	SUPPORT	HALTERUNG	SOPORTE
6	215598	2	GUARNIZIONE MOUSSE 15X5 L=80	GASKET	JOINT	DICHTUNG	JUNTA
7	405832	1	ANTIRUMBO SUPERIORE MOTORE ASP	DEADENING	ISOLANT PHONIQUE	SCHALLDICHTUNG	FONOASSORBENTE
8	407661	1	VITE M6x14 TE UNI 5739 ZINC	SCREW	VIS	SCHRAUBE	TORNILLO
9	407665	1	VITE M6X18 TE UNI 5739 ZINC	SCREW	VIS	SCHRAUBE	TORNILLO
10	408674	2	VITE M8x25 TE UNI 5739 ZINC	SCREW	VIS	SCHRAUBE	TORNILLO
11	408690	1	VITE M8X18 TE UNI 5739 ZINC	SCREW	VIS	SCHRAUBE	TORNILLO
12	408884	2	VITE D.4.8X16 AUTOF. NICH UNI 6954	SCREW	VIS	SCHRAUBE	TORNILLO
13	408893	2	VITE D.5x17 AUTOF. POLI LOCK SPUNTATA	SCREW	VIS	SCHRAUBE	TORNILLO
14	408922	8	VITE M3x10 TPS UNI 6109 A2	SCREW	VIS	SCHRAUBE	TORNILLO
15	409082	3	DADO M6x6 AUTOBL UNI 7474 ZINC	LOCK NUT	ECROU AUTOFREINES	SICHERUNGSMUTTER	TUERCA AUTOBLOCANTE
16	409085	2	DADO M8x8,5 AUTOBL UNI 7474 ZINC	LOCK NUT	ECROU AUTOFREINES	SICHERUNGSMUTTER	TUERCA AUTOBLOCANTE
17	409087	4	DADO M8 AUTOBL UNI 7474 INOX BASSO	LOCK NUT	ECROU AUTOFREINES	SICHERUNGSMUTTER	TUERCA AUTOBLOCANTE
18	409091	2	DADO M10x10 AUTOBL UNI 7474 A2	LOCK NUT	ECROU AUTOBLOQUANT	STOPMUTTER	TUERCA AUTOBLOCANTE
19	409142	4	ROSETTA 4x9x0,8 UNI 6592 ZINC	WASHER	RONDELLE	UNTERLAGSCHEIBE	ARANDELA
20	409156	3	ROSETTA 6x12x1,6 UNI 6592 ZINC	WASHER	RONDELLE	UNTERLAGSCHEIBE	ARANDELA
21	409175	3	ROSETTA 8x17x1,6 UNI 6592 ZINC.	WASHER	RONDELLE	UNTERLAGSCHEIBE	ARANDELA
22	409177	4	ROSETTA 8x17x1,6 UNI 6592 A2	WASHER	RONDELLE	SCHIBE	ARANDELA
23	409192	2	ROSETTA 10x21x2 UNI 6592 A2	WASHER	RONDELLE	UNTERLAGSCHEIBE	ARANDELA
24	409666	1	CONNETTORE 50A 600V	CONNECTOR	CONNECTEUR	STECKER	CONECTOR
26	410277	6	FASCETTA IN PLASTICA 4,8X200	CLAMP	COLLIER	BRIDE	ABRAZADERA
27	410327	1	BASETTA ADES. FISSA FASCETTE ABM 25-A-C	SUPPORT PLATE	PLAQUE SUPPORT	STÜTZPLATTE	PLACA SOPORTE
28	415897	8	DADO M3 AUTOBL UNI 7474 A2	LOCK NUT	ECROU AUTOBLOCANT	STOPMUTTER	TUERCA AUTOBLOCANTE
29	416319	2	PIEDINO IN GOMMA PER COPERCHIO SERB. G45	RUBBER CAP	BOUCHON DE CAOUTCHOUC	GUMMISTOPFEN	TAPON DE GOMA
30	420585	1	VANO BATTERIA VISPA-GENIE	BATTERY BASE	BAC LOGEMENT BATTERIES	BATTERIEKASTEN	PLACA ASIEN TO BATERIAS
31	420599	1	RINFORZO VANO BATTERIA	PLAQUE	PLAQUE	BEFESTIGUNGSAUFLAGE	PLACA
32	420601	1	COPERCHIO VANO BATTERIA	COVER	COUVERCLE	DECKEL	TAPA
33	420672	1	MOT.ASP. 12V 250W H593 PERIF 2S	SUCTION MOTOR	MOTEUR D'ASPIRATION	SAUGMOTOR	MOTOR DE ASPIRACION
34	420674	2	RUOTA RES 200X42	WHEEL 200X42	ROUE 200X42	RAD 200X42	RUEDA 200X42
35	421080	2	VITE M6x16 TTQST UNI 5732 DIN 603 A2	SCREW	VIS	SCHRAUBE	TORNILLO
36	421082	2	VITE M10X50 TTQST UNI 5732 DIN 603 INOX	SCREW	VIS	SCHRAUBE	TORNILLO
37	421083	4	VITE M8X20 TTQST UNI 5732 DIN 603 INOX	SCREW	VIS	SCHRAUBE	TORNILLO
38	421106	1	ANELLO PORTASP. COMPLETO TIPO BA227	CARBON BRUSH HOLDER	PORTE-CHARBON	KOHLEBÜRSTENHALTERUNG	PORTACEPILLOS
39	422078	2	VITE M6X90 TE UNI5737 DIN931 ZINC	SCREW	VIS	SCHRAUBE	TORNILLO

**CR-02 GRUPPO TELAIO GENIE**

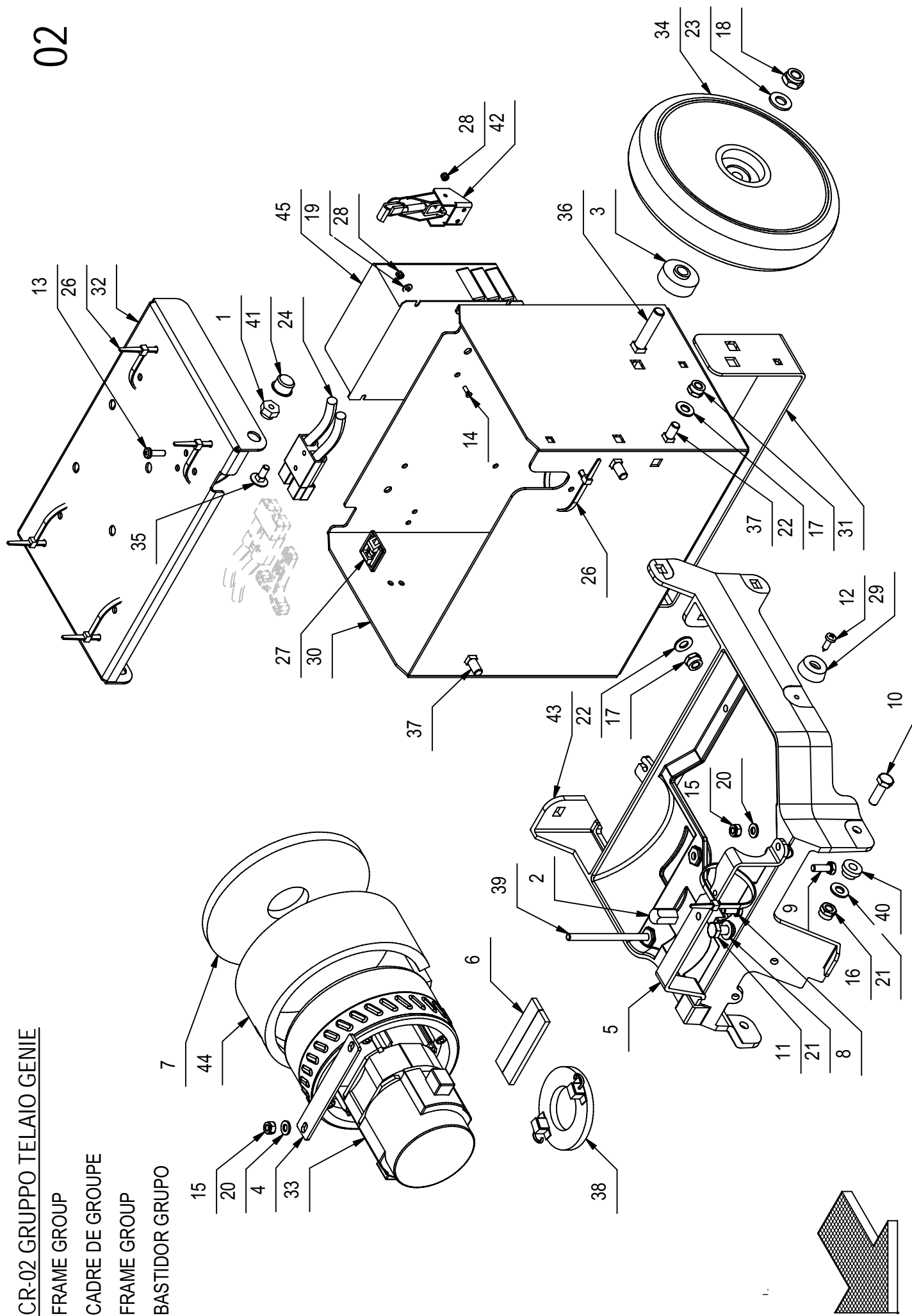
FRAME GROUP

CADRE DE GROUPE

FRAME GROUP

BASTIDOR GRUPO

02



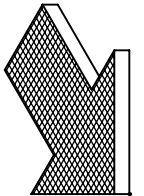
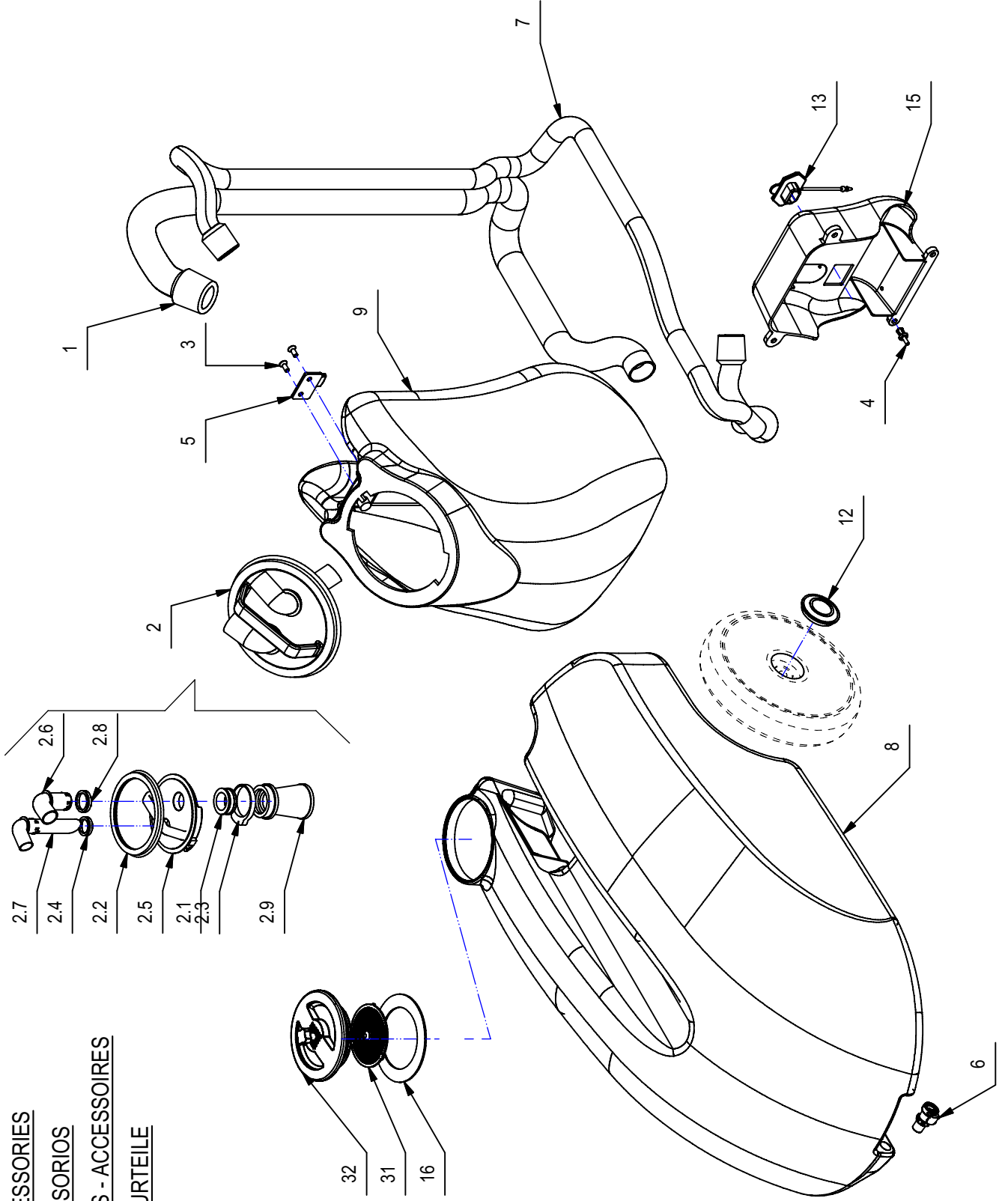
CR-02 GRUPPO TELAIO GENIE

02

POS.	CODICE	QTÀ	DESCRIZIONE	DENOMINATION	DESCRIPTION	BENENNUNG	DESCRIPCION
40	422120	2	BOCCOLA D=18-13 d=8 S=9,5 OT54	BUSHING	BAGUE	BUCHSE	CASQUILLO
41	422540	2	TAPPO SALVAFILLETTO D=16,5	CAP	CAPUCHON	KAPPE	TAPON
42	422541	2	GANCIO A LEVA SENZA RISCONTRO	HOOK	CROCHET	HAKEN	GANCHO
43	423354	1	TELAIO BASE ALLUMINIO VISPA-GENIE	FRAME	CHASSIS	RAHMEN	BASTIDOR
44	423870	1	FONOASSORBENTE ADESIVO H10x460x65	DEADENING	ISOLANT PHONIQUE	SCHALLDICHTUNG	FONOASSORBENTE
45	432354	1	CARICABATTERIE NORDELETRONICA 12V 8A	CHARGER	CHARGEUR	LADEGERÄT	CARGADOR

# 03

GRUPPO SERBATOI - ACCESSORI  
ASSEMBLY TANKS - ACCESSORIES  
GRUPO TANQUES - ACCESORIOS  
GROUPE DE RESERVOIRS - ACCESSOIRES  
GRUPPE TANKS - ZUBEHURTEILE



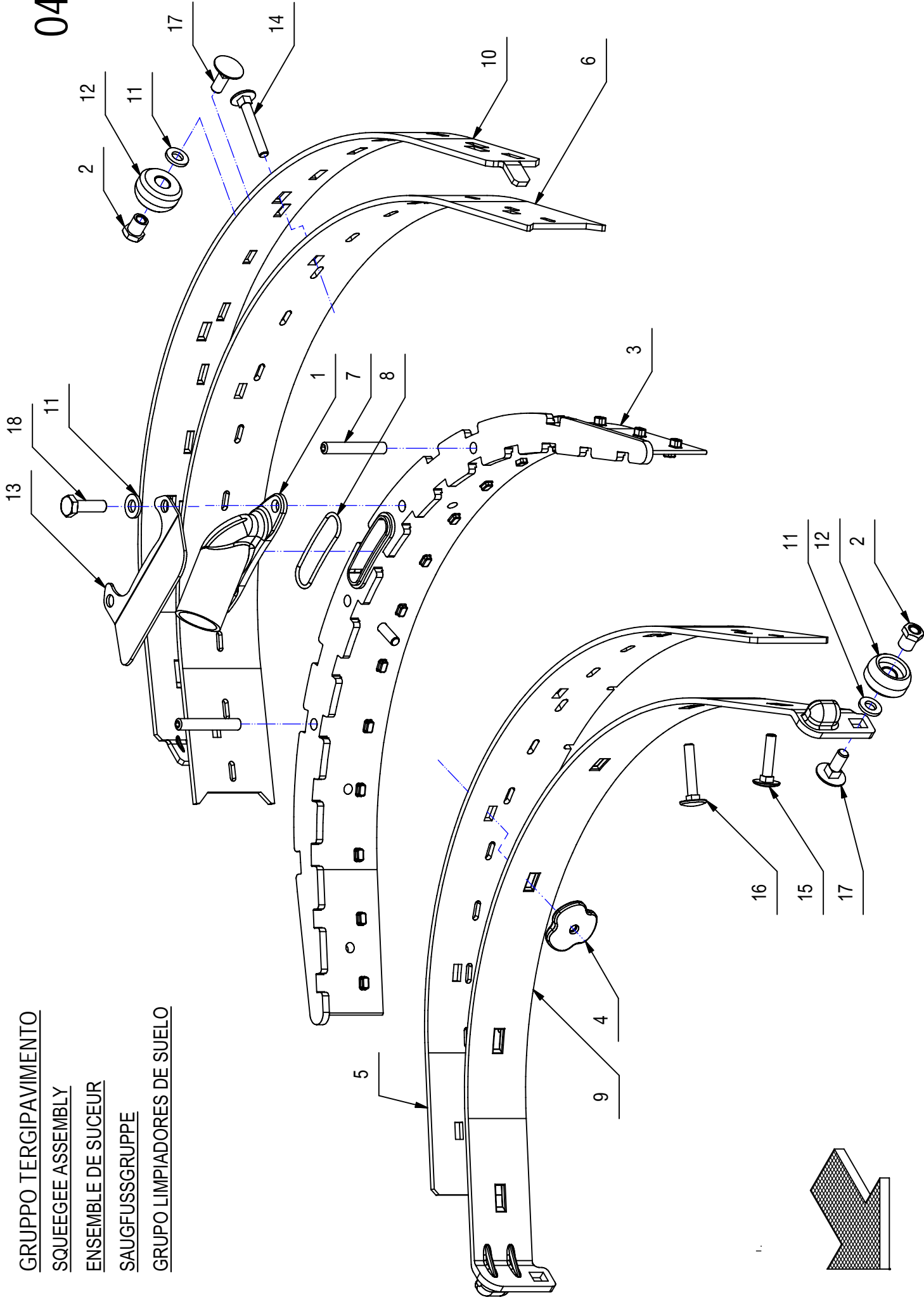
**GRUPPO SERBATOI - ACCESSORI****03**

Tabella elenco pezzi

POS.	CODICE	QTA	DESCRIZIONE	DENOMINATION	DESCRIPTION	BENENNUNG	DESCRIPCION
1	213041	1	TUBO ASP. D=29 L=1250 CON MANICOTTO	SUCTION HOSE	FLEXIBLE ASPIRATION	SAUGSCHLAUCH	TUBO DE ASPIRACION
2	213190	1	PREM. TAPPO SERB. RECUPERO	CAP	CAPUCHON	KAPPE	TAPON
2.5	212372	1	SUPPORTO FILTRO	SUPPORT	SUPPORT	HALTERUNG	SOPORTE
2.2	405466	1	GUARNIZIONE FILTRO SERBATOIO	GASKET	JOINT	DICHTUNG	JUNTA
2.9	411988	1	FASCETTA A SCATTO	CLAMP	COLLIER	BRIDE	ABRAZADERA
2.6	416771	1	GUARNIZIONE V-RING VA25 H=7,5 NBR	V-RING	JOINT	V-RING	JUNTA ANULAR
2.1	420604	1	TAPPO SERBATOIO RECUPERO	CAP	CAPUCHON	KAPPE	TAPON
2.3	420606	1	RACCORDO TUBO ASPIRAZIONE	FITTING	RACCORD	VERSCHRAUBUNG	RACOR
2.4	420607	1	RACCORDO TUBO RECUPERO	FITTING	RACCORD	VERSCHRAUBUNG	RACOR
2.7	421109	1	GUARNIZIONE V-RING VA30 H=7,5 NBR	V-RING	JOINT	V-RING	JUNTA ANULAR
2.10	421662	1	ASSEMBLE FILTRO CONICO	FILTER ASSEMBLY	FILTRE COMPLET	FILTER KOMPLETT	FILTRO COMPLETO
3	408963	4	VITE M5x12 TPSEIUNI5933 A2	SCREW	VIS	SCHRAUBE	TORNILLO
4	415952	4	RIVETTO 6.4X10 NYLON	RIVET	RIVET	NIET	CLAVO
5	420609	2	GANCIO SERBATOIO	HOOK	CROCHET	HAKEN	GANCHO
6	421744	1	INNESTO RAPIDO FEM. 1/4"	FEMALE COUPLING	EMBRAYAGE FEMELLE	KUPPLUNG OHNE ZAPFEN	ACOPPLAMENTO HEMBRA
7	421746	1	TUBO REC. D=20 L=1600 CON MANICOTTI	PIPE	TUBE	ROHR	TUBO
8	421934	1	SERBATOIO SOLUZIONE	SOLUTION TANK	RESERVOIR EAU PROPRE	FRISCHWASSERTANK	TANQUE SOLUCION
9	421936	1	SERBATOIO RECUPERO	RECOVERY TANK	RESERVOIR EAU SALE	SCHMUTZWASSERTANK	TANQUE AGUA SUCIA
12	422390	2	TAPPO COPRIMOZZO G48	COVER	COUVERCLE	DECKEL	TAPA
13	422693	1	PROTEZIONE PRESA DI CORRENTE	PROTECTION	PROTECTION	ABDECKUNG	PROTECCION
15	423101	1	CARTER CARICABAT. ABS RAL 7016	COVER	CARTER	ABDECKUNG	CARTER
16	424090	1	GUARNIZIONE D=104 d=73 S=2 PARA 40SH	GASKET	JOINT	DICHTUNG	JUNTA
31	425742	1	FILTRO 18 MESH SERBATOIO SOLUZIONE	FILTER	FILTRE	FILTER	FILTRO
32	216412	1	TAPPO GENIE CON PERNO DI SFIATO	CAP BREATHER	CAPUCHON AVEC SOUPIRAIL	KAPPE ENTLÜFTER	TAPON RESPIRADERO

GRUPPO TERGIPAVIMENTO  
SQUEEGER ASSEMBLY  
ENSEMBLE DE SUCEUR  
SAUGFUSSGRUPPE  
GRUPO LIMPIADORES DE SUELO

04



**GRUPPO TERGIPAVIMENTO****04**

POS.	CODICE	QTÀ	DESCRIZIONE	DENOMINATION	DESCRIPTION	BENENNUNG	DESCRIPCION
1	422112	1	BOCCHETTA TERGI	OPENING	BUSE	ÖFFNUNG	BOQUILLA
2	431335	3	BOCCOLA CH10 D=8 M6 S=11,9 AISI 420	BUSHING	BAGUE	BUCHSE	CASQUILLO
3	213231	1	CORPO TERGIPAVIMENTO ZAMA	SQUEEGEE BODY	CORPS DE SUCEUR	SAUGFUSSKÖRPER	CUERPO LIMPIAPAVIMENTOS
4	421733	6	GALLETTO M5 PVC	WING NUT	PAPILLON	FLÜGELSCHRAUBE	POMO
5	420648	1	GOMMA TERGI ANTERIORE	FRONT RUBBER	BAVETTE AVANT	VORDERER SAUGGUMMI	GOMA DELANTERA
6	420649	1	GOMMA TERGI POSTERIORE	REAR RUBBER	BAVETTE ARRIERE	HINTERER SAUGGUMMI	GOMA TRASERA
7	408905	2	GRANO M6x40 E I UNI5923 A2	DOWEL	VIS CYLINDRIQUE	WADENSCHRAUBE	TORNILLO
8	422113	1	GUARNIZIONE OR 2131 - D.1,78X33,05	O-RING	JOINT	O-RING	JUNTA ANULAR
9	423193	1	LAMA PREMIGOMMA ANTERIORE PVC	BLADE	PLAQUETTE	LEISTE	LISTON
10	423263	1	LAMA PREMIGOMMA POSTERIORE PVC	BLADE	PLAQUETTE	LEISTE	LISTON
11	409157	5	ROSETTA 6x12x1,6 INOX UNI 6592	WASHER	RONDELLE	UNTERLEGSCHIBE	ARANDELA
12	421101	3	RUOTA TERGI D=24 d=8.2 S=12.7 NYLON	WHEEL	ROUE	RAD	RUEDA
13	217520	1	STAFFETTA PROTEZIONE BOCCHETTA	SUPPORT	ATTAQUE	HALTERUNG	SUPORTE FIADOR
14	424040	2	VITE M5X35 TTQST UNI5732 DIN603 A2	SCREW	VIS	SCHRAUBE	TORNILLO
15	421930	2	VITE M5x25 TTQST UNI 5732 INOX	SCREW	VIS	SCHRAUBE	TORNILLO
16	421931	2	VITE M5x30 TTQST UNI 5732 INOX	SCREW	VIS	SCHRAUBE	TORNILLO
17	421080	3	VITE M6x16 TTQST UNI 5732 DIN 603 A2	SCREW	VIS	SCHRAUBE	TORNILLO
18	407667	2	VITE M6x20 TE UNI 5739 A2	SCREW	VIS	SCHRAUBE	TORNILLO

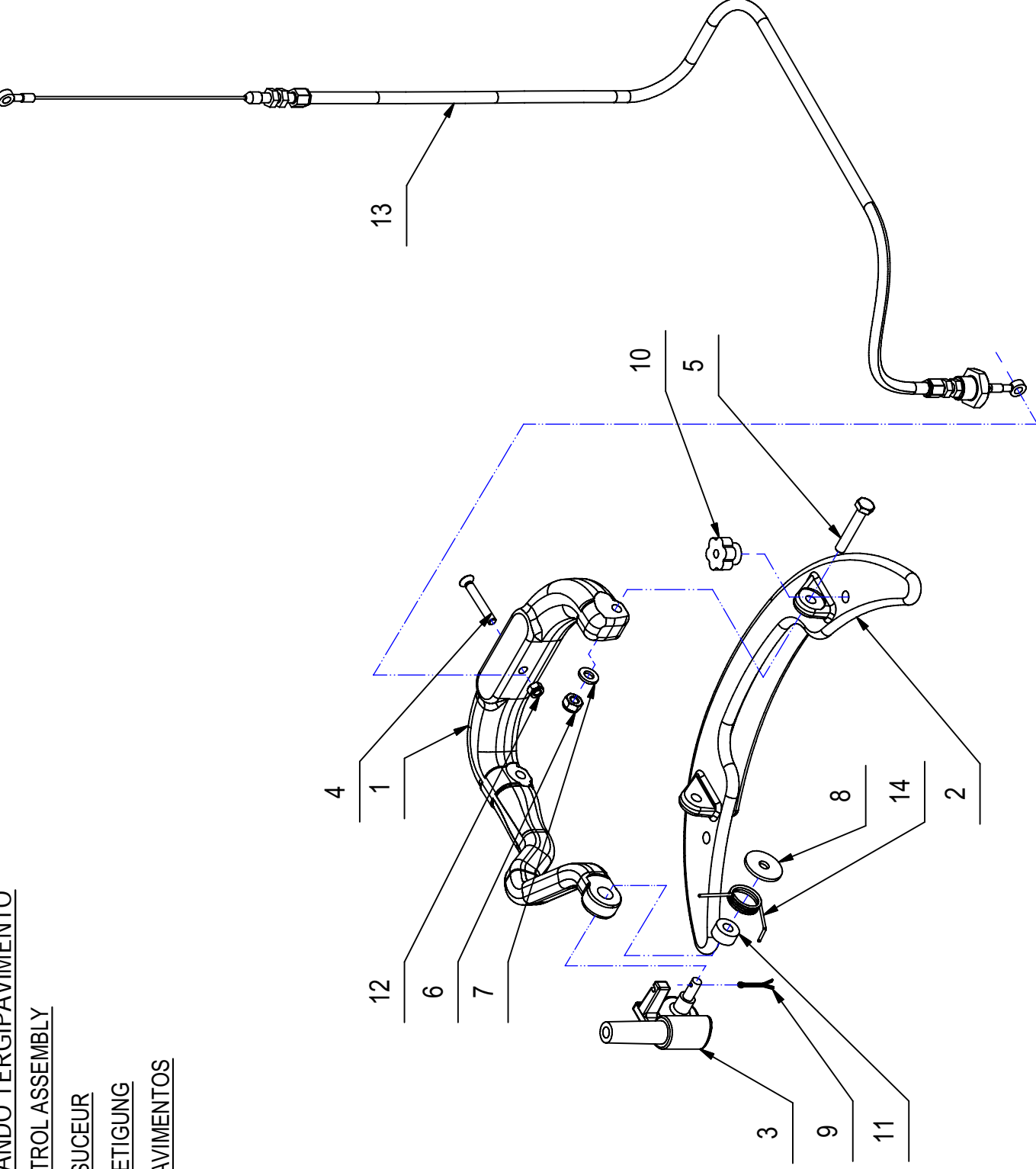
GRUPPO COMANDO TERGIPAVIMENTO

SQUEEGER CONTROL ASSEMBLY

COMMANDE DE SUCEUR

SAUGFUSSBETAETIGUNG

MANDO LIMPIAPAVIMENTOS



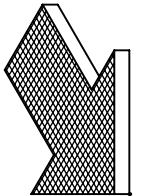
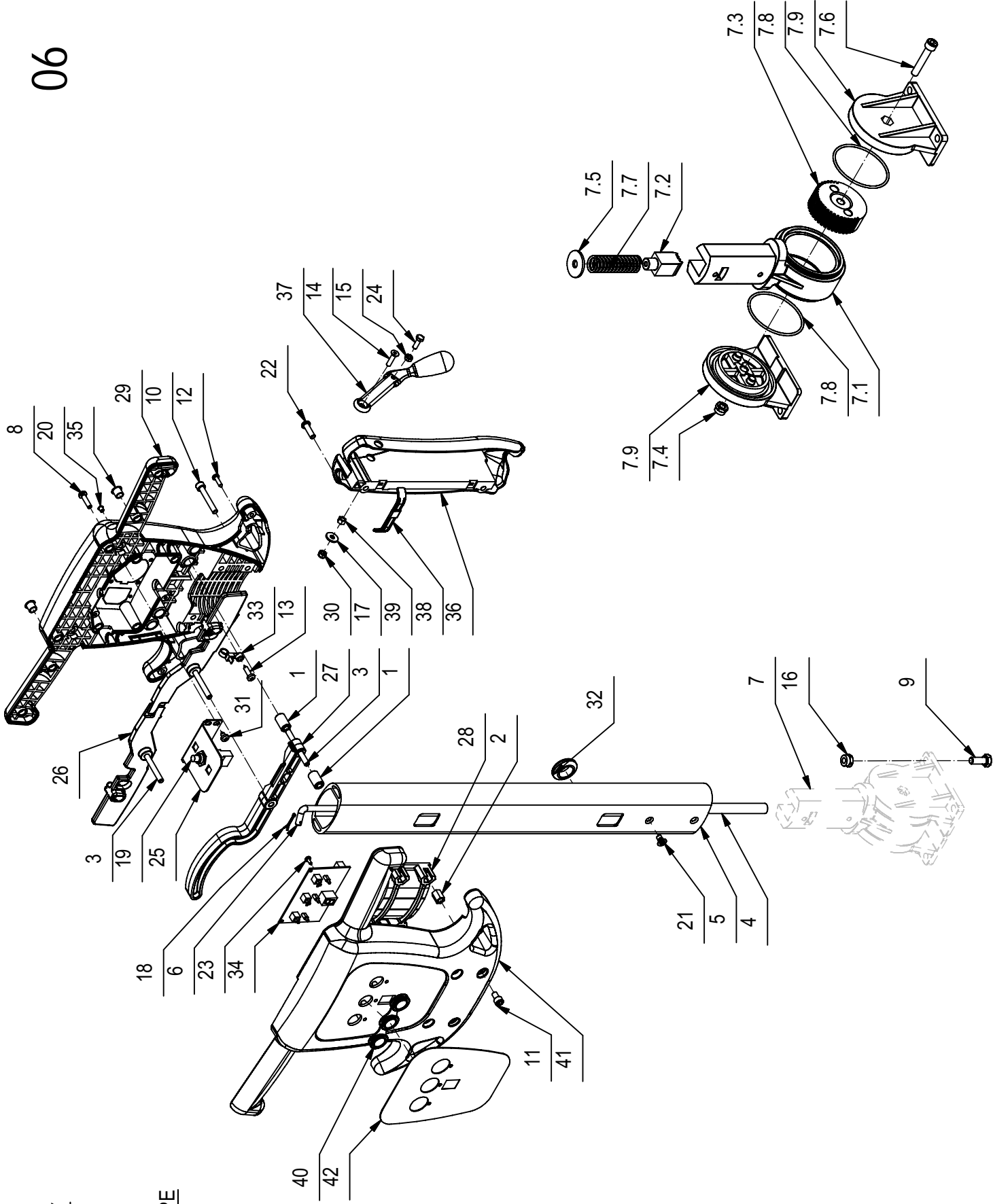


**GRUPPO COMANDO TERGIPAVIMENTO****05**

POS.	CODICE	QTÀ	DESCRIZIONE	DENOMINATION	DESCRIPTION	BENENNUNG	DESCRIPCION
1	213690	1	BRACCIO COMANDO TERGI GHISA	ARM	BRAS	ARM	BRAZO
2	213691	1	SUPPORTO TERGI GHISA	SUPPORT	SUPPORT	HALTERUNG	SOPORTE
3	213723	1	SUPPORTO COMANDO TERGI	SUPPORT	SUPPORT	HALTERUNG	SOPORTE
4	408517	1	VITE M5X35 TSC TC UNI 7689 A2	SCREW	VIS	SCHRAUBE	TORNILLO
5	408651	2	VITE M6x35 TE UNI 5739 ZINC	SCREW	VIS	SCHRAUBE	TORNILLO
6	409082	2	DADO M6x6 AUTOBL UNI 7474 ZINC	LOCK NUT	ECROU AUTOFREINES	SICHERUNGSMUTTER	TUERCA AUTOBLOCANTE
7	409156	2	ROSETTA 6x12x1,6 UNI 6592 ZINC	WASHER	RONDELLE	UNTERLAGSCHEIBE	ARANDELA
8	409162	1	ROSETTA 6,5x24x2 UNI 6593 ZINC	WASHER	RONDELLE	UNTERLAGSCHEIBE	ARANDELA
9	409382	1	COPIGLIA D2 X20 UNI 1336	SPLIT PIN	GOUPILLE	SPLINT	PASADOR DE ALETAS
10	410225	2	POMELLO VB20 - D.20 M6 F.P.	KNOB	POMMEAU	KUGELGRIF	POMO
11	414689	1	DISTANZIALE D=15 d=6,5 S=7,5 PVC	SPACER	ENTRETOISE	DISTANZHÜLSE	DISTANCIADOR
12	416781	1	DADO M5X5 AUTOBL. UNI 7473 ZINC	LOCK NUT	ECROU AUTOFREINES	SICHERUNGSMUTTER	TUERCA AUTOBLOCANTE
13	420695	1	CAVO SOLLEVAMENTO TERGI VISPA B	CABLE	CABLE	KABEL	CUERDA
14	421730	1	MOLLA A TORSIONE PRESSIONE TERGI VISPA	SPRING	RESSORT	FEDER	RESORTE

GRUPPO MANUBRIO  
HANDLE BAR ASSEMBLY  
GRUPO MANILLAR  
GROUPE DE TIMON  
FUHRUNGSHOLMGRUPPE

06



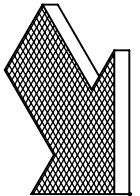
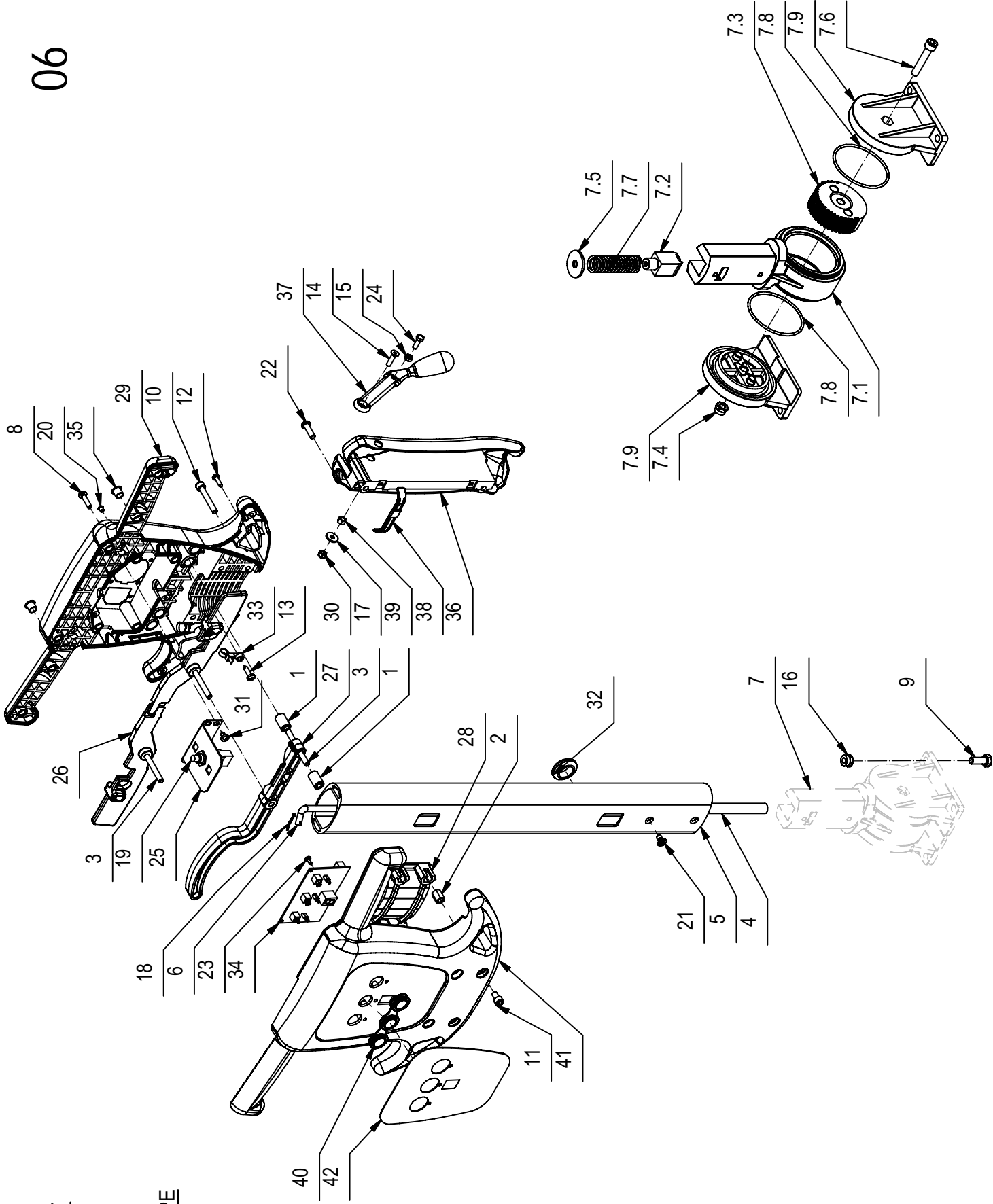
**GRUPPO MANUBRIO**

06

POS.	CODICE	QTÀ	DESCRIZIONE	DENOMINATION	DESCRIPTION	BENENNUNG	DESCRIPCION
1	204392	2	BOCCOLA D=12 d=6 S=20 Fe360B	BUSHING	BAGUE	BUCHSE	CASQUILLO
2	204428	4	COLONNETTA CH10 M6 H=13 AVP	STUD BOLT	TIGE	GEWINDEBOLZEN	PRISIONERO
3	204524	3	SPINA D=6 L=57 AVP	SPRING PIN	FOURCHETTE	SPANNSTIFT	PASADOR ELASTICO
4	212371	1	TUBO VITREO 8X2X340	PIPE	TUBE	ROHR	TUBO
5	212901	1	TUBO MANUBRIO GENIE	ROD	TIGE	STANGE	VARILLA
6	212902	1	ASTA SGANCIO MANUBRIO	TIE ROD	TIGE	SPANNSTANGE	TIRANTE
7	213812	1	PREM. SNODO MANUBRIO DENT. 180° S/ FC	HANDLE-BAR JOINT ASSY	JOINT DU TIMON	FUHRUNGSHOLM GELENK GRUPE	GRUPO ARTICULACION MANILLAR
7.1	214590	1	SNODO MANUBRIO S/FINE CORSA ALLUMINIO	JOINT	JOINT	GELENK	ARTICULACION
7.2	214591	1	PERNO DI BLOCCO SNODO Fe360	PIN	AXE	BOLZEN	PERNO
7.3	214593	1	CORONA SNODO MANUBRIO DENTATURA 180°	RING	COURONNE	ZAHNKRANZ	ANILLO
7.4	409085	1	DADO M8x8.5 AUTOBL. UNI 7474 ZINC	LOCK NUT	ECROU AUTOFREINES	SICHERUNGSMUTTER	TUERCA AUTOBLOCANTE
7.5	409180	1	ROSETTA 9x32x2.5 UNI 6593 ZINC	WASHER	RONDELLE	UNTERLAGSCHEIBE	ARANDELA
7.6	416698	1	VITE M8x45 TCEI UNI 5931 ZINC	SCREW	VIS	SCHRAUBE	TORNILLO
7.7	416727	1	MOLLA SNODO DI BLOCCAGGIO	SPRING	RESSORT	FEDER	RESORTE
7.8	416774	2	GUARNIZIONE OR 3262 2,62X66,35	GASKET	JOINT	DICHTUNG	JUNTA
7.9	423850	2	SUPPORTO LATERALE DX ALLUMINIO	SUPPORT	SUPPORT	HALTERUNG	SOPORTE
8	408506	10	VITE D.5X20 AUTOF. POLI LOCK	SCREW	VIS	SCHRAUBE	TORNILLO
9	408670	4	VITE M8x20 TE UNI 5739 ZINC	SCREW	VIS	SCHRAUBE	TORNILLO
10	408802	4	VITE M6X40 TCEI UNI 5931 FP ZINC	SCREW	VIS	SCHRAUBE	TORNILLO
11	408805	4	VITE M6x10 TCEI UNI 5931 ZINC	SCREW	VIS	SCHRAUBE	TORNILLO
12	408872	2	VITE D.3.9x16 AUTOF. NICH UNI 6954	SCREW	VIS	SCHRAUBE	TORNILLO
13	408885	1	VITE D.4.8x19 AUTOF. NICH UNI 6954	SCREW	VIS	SCHRAUBE	TORNILLO
14	408958	1	VITE M5x20 TPSEI UNI 5933 A2	SCREW	VIS	SCHRAUBE	TORNILLO
15	409038	1	DADO M5x3.5 UNI 5589 ZINC	LOCK NUT	ECROU AUTOFREINES	SICHERUNGSMUTTER	TUERCA AUTOBLOCANTE
16	409085	4	DADO M8x8.5 AUTOBL. UNI 7474 ZINC	LOCK NUT	ECROU AUTOFREINES	SICHERUNGSMUTTER	TUERCA AUTOBLOCANTE
17	409151	1	ROSETTA 5x15x1.5 UNI 6593 ZINC	WASHER	RONDELLE	UNTERLAGSCHEIBE	ARANDELA
18	409382	1	COPIGLIA D2 X20 UNI 1336	SPLIT PIN	GOUPILLE	SPLINT	PASADOR DE ALETAS
19	409505	1	INTER. A PULSANTE APEM1213C 6RS	SWITCH	INTERRUPTEUR	SCHALTER	INTERRUPTOR
20	409827	1	TAPPO A SCATTO DIAM.4.8 HEYCO	PLUG	BOUCHON	DECKEL	ASIENTO
21	415805	2	VITE M6X10 TSPTC UNI 7688 ZINC	SCREW	VIS	SCHRAUBE	TORNILLO
22	415855	2	VITE M6X20 TBEI ISO 7380 ZINC.	SCREW	VIS	SCHRAUBE	TORNILLO
23	415866	4	VITE D.2.9x9.5 AUTOF. TCTC	SCREW	VIS	SCHRAUBE	TORNILLO
24	416431	1	VITE M5x14 TE UNI 5739 ZINC	SCREW	VIS	SCHRAUBE	TORNILLO
25	416489	1	SQUADRA SUPP. INTERRUTTORE	SUPPORT	SUPPORT	HALTERUNG	SOPORTE
26	416491	2	LEVA COMANDO INTERRUTTORE	LEVER	LEVIER	HEBEL	PALANCA
27	416493	1	LEVA SGANCIO MANUBRIO UNIVERSALE	LEVER	LEVIER	HEBEL	PALANCA
28	416500	1	STAFFA TUBO MANUBRIO	SUPPORT	ATTAQUE	HALTERUNG	SOPORTE FIJADOR
29	416745	1	CORPO MANUBRIO L43 FIMAP RAL7016	HANDLE BAR BODY	CORPS DE TIMON	FUHRUNGSHOLMKÖRPER	CUERPO MANILLAR

GRUPPO MANUBRIO  
HANDLE BAR ASSEMBLY  
GRUPO MANILLAR  
GROUPE DE TIMON  
FUHRUNGSHOLMGRUPPE

06

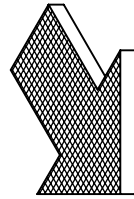
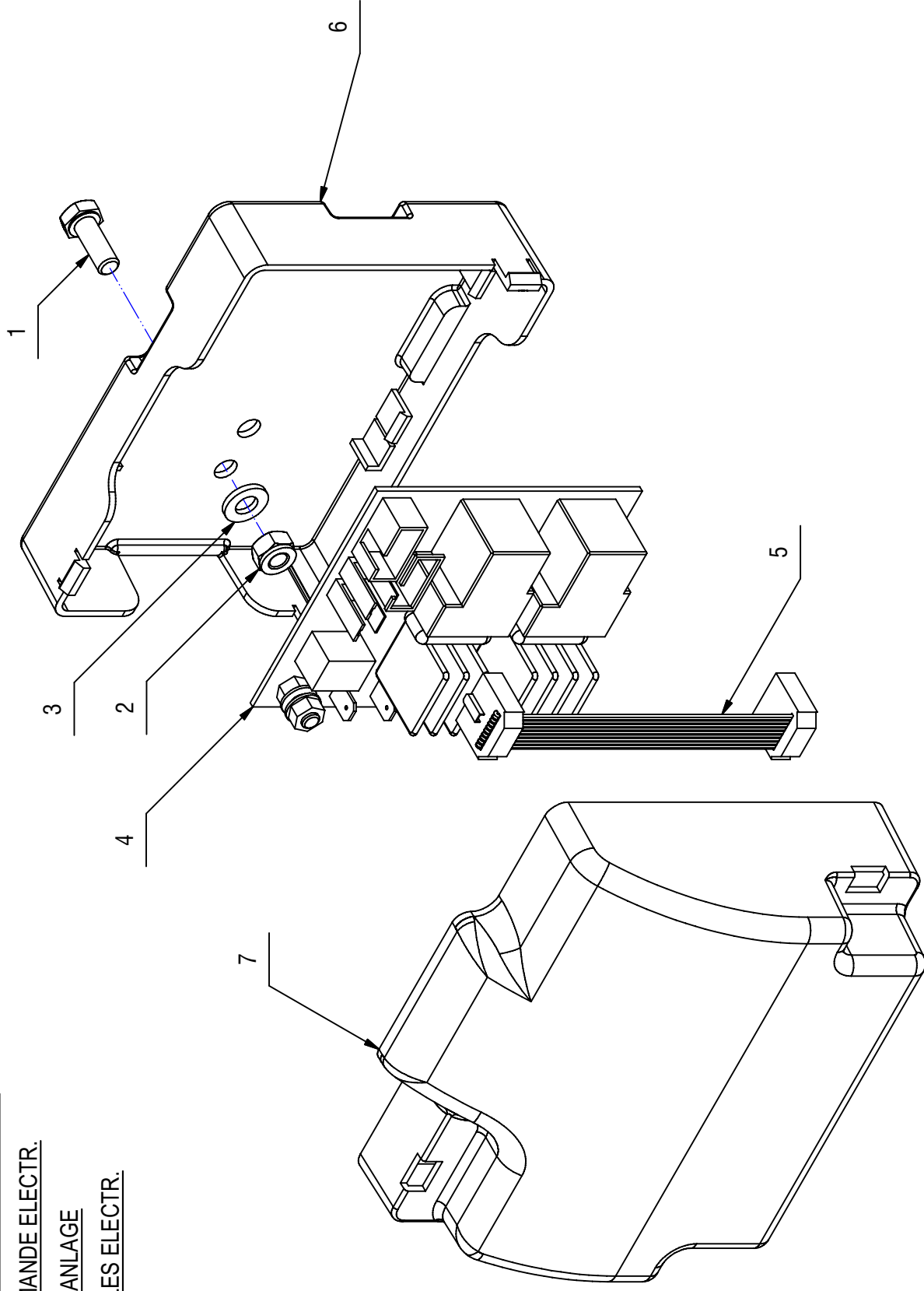


**GRUPPO MANUBRIO****06**

POS.	CODICE	QTÀ	DESCRIZIONE	DENOMINATION	DESCRIPTION	BENENNUNG	DESCRIPCION
30	416781	1	DADO M5X5 AUTOBL. UNI 7473 ZINC	LOCK NUT	ECROU AUTOFREINES	SICHERUNGSMUTTER	TUERCA AUTOBLOCANTE
31	416788	4	VITE D.4.8x9.5 AUTOF. UNI 7981 DERK	SCREW	VIS	TORNILLO	SCHRAUBE
32	416820	1	PASSACAVO PER FORO D.25 DI=15	FAIRLEAD	PASSE-CABLE	KABELDURCHGANG	GUIACABLE
33	416828	1	FASCETTA PL.4.8X200 - OCC.D.5 RUFFO	CLAMP	COLLIER	BRIDE	ABRAZADERA
34	421244	1	SCHEDA COMANDI 12V	CARD	PLAQUE	KONTROLLELEMENT	FICHA
35	422110	2	TAPPO A SCATTO D=10	CAP	CAPUCHON	KAPPE	TAPON
36	423321	1	CARTER LEVA/COPRITUBI RAL 7016 GENIE	COVER	CARTER	ABDECKUNG	CARTER
37	423323	1	LEVA COMANDO TERGI. VISPA/GENIE	LEVER	LEVIER	HEBEL	PALANCA
38	423840	1	PIASTRINA FISSATUBI PA6 NERO	PLAQUE	PLAQUETTE	BEFESTIGUNGSAUFLAGE	PLAQUETA
39	423847	1	DISTANZIALE D=CH8 d=5,3 S=5 O T58	SPACER	ENTRETOISE	DISTANZHÜLSE	DISTANCIADOR
40	424143	1	PULSANTIERA COMANDI	PUSH BUTTON	BOUTON POUSSOIR	DRUCKKNOPF	PULSADOR
41	424461	1	COPERCHIO MANUBRIO GENIE B 2009 RAL 7016	HANDLE BAR COVER	COUVERCLE DE TIMON	DECKEL FÜHRUNGSHOLM	TAPA MANILLAR
42	428266	1	ETICHETTA CRUSCOTTO GENIE B 2009	DECAL	ETIQUETTE	SCHILD	ETIQUETA

GRUPPO IMP. ELETTRICO  
ELECTRONICAL CONTROL ASSEMBLY  
ENSEMBLE COMMANDE ELECTR.  
ELEKTRONISCHE ANLAGE  
GRUPO CONTROLES ELECTR.

07



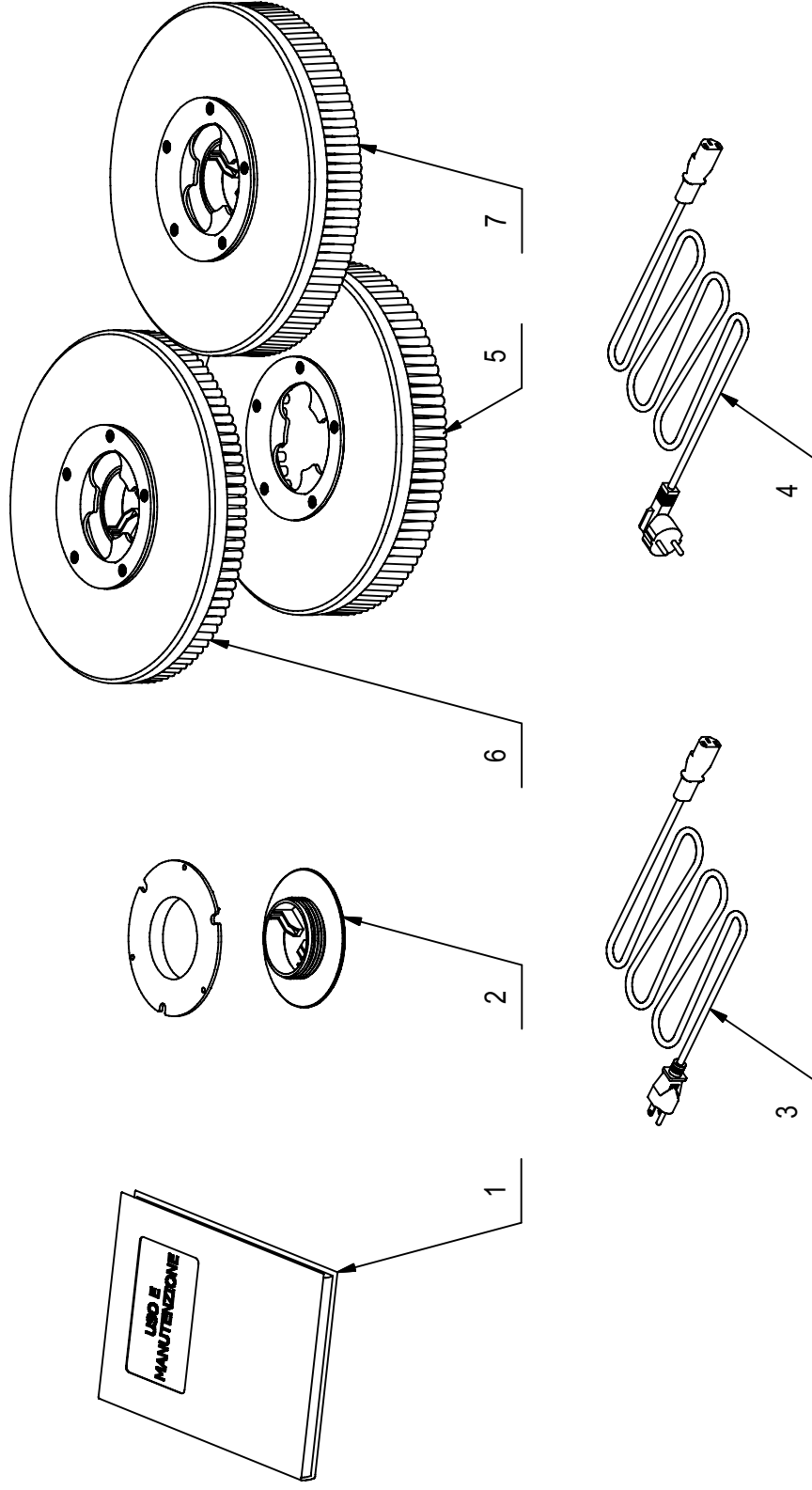
**GRUPPO IMP. ELETTRICO**

07

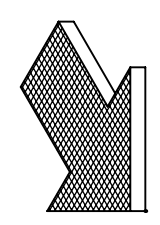
POS.	CODICE	QTÀ	DESCRIZIONE	DENOMINATION	DESCRIPTION	BENENNUNG	DESCRIPCION
1	407663	1	VITE M6x16 TE UNI 5739 ZINC	SCREW	VIS	SCHRAUBE	TORNILLO
2	409082	1	DADO M6x6 AUTOBL UNI 7474 ZINC	LOCK NUT	ECROU AUTOFREINES	SICHERUNGSMUTTER	TUERCA AUTOBLOCANTE
3	409156	1	ROSETTA 6x12x1,6 UNI 6592 ZINC	WASHER	RONDELLE	UNTERLAGSCHEIBE	ARANDELA
4	421243	1	SCHEDA RELE' 12V	CARD	PLAQUE	KONTROLLELEMENT	FICHA
5	423047	1	CAVO FLAT 10X1720 CON GUAINA 10X700	CABLE	CABLE	KABEL	CABLE
6	423067	1	PANNELLO IMPIANTO ELETTRICO	PANEL	PANNEAU	BLECH	PANEL
7	423068	1	COPERCHIO IMPIANTO ELETTRICO	COVER	COUVERCLE	DECKEL	TAPA

ACCESSORI  
ACCESSORIES  
ACCESORIOS  
ZUBEHÖRTEILE  
ACCESSOIRES

08



1.

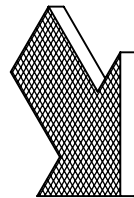
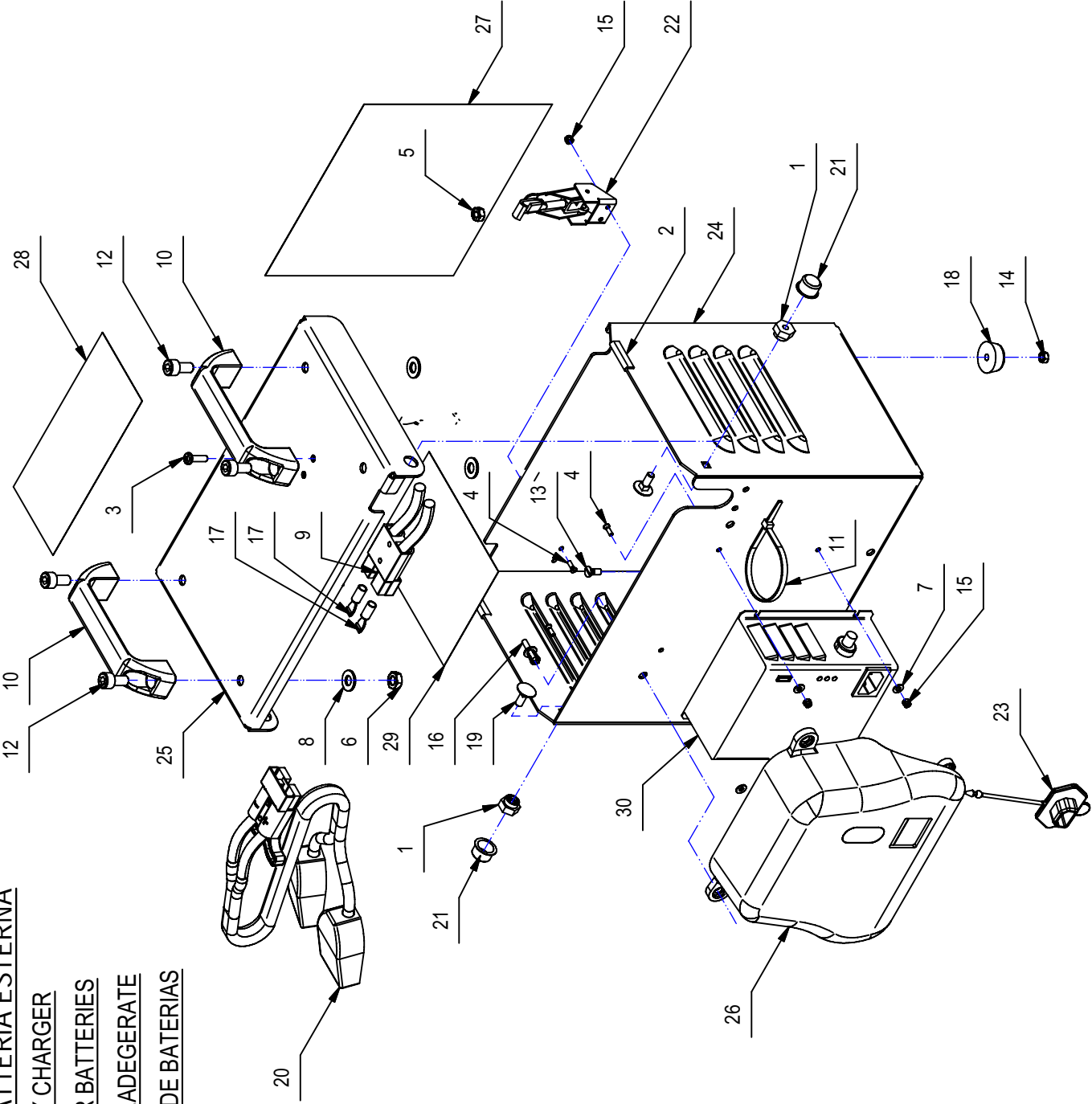




**ACCESSORI VISPA/GENIE****08**

POS.	CODICE	QTÀ	DESCRIZIONE	DENOMINATION	DESCRIPTINON	BENENNUNG	DESCRIPCION
1		1	USO E MANUTENZIONE - GENERALE	USE AND MAINTENANCE	EMPLOI ET ENTRETIEN	BEDIENUNG UND WARTUNGSA	USO Y MANTENIMIENTO
2	410575	1	CENTER LOCK H=20 A VITE VERDE	CENTER LOCK	CENTER LOCK	CENTER LOCK	CENTER LOCK
3	421359	1	CAVO SJT 3x18AWG 105° VW-1L=2M.SPINA USA	CABLE	CABLE	KABEL	CUERDA
4	421360	1	CAVO H05VV-F 3Gx0.75 L=2MT SP SCHUKO BIP	CABLE	CABLE	KABEL	CUERDA
5	421701	1	SPAZZOLA PPL D=335 14" ATTACCO WIRBEL	BRUSH	BROSSE	BÜRSTE	CEPILLO
6	422001	1	DISCO TRASC. PUNZ. D=350	PAD HOLDER	PLATEAU	BUERSTE	CEPILLO
7	422213	1	DISCO TRASC. D=355 SET. LATERALI	PAD HOLDER	PLATEAU	BUERSTE	CEPILLO

UNITA' CARICABATTERIA ESTERNA  
ASSEMBLY BATTERY CHARGER  
GROUPE CARGHEUR BATTERIES  
GRUPPE BATTERIE LADEGERATE  
GRUPO CARGADOR DE BATERIAS



**UNITA' CARICA BATTERIA**

09

POS.	CODICE	QTÀ	DENOMINAZIONE	DENOMINATION	DESCRIPTION	BENENNUNG	DESCRIPCION
1	212368	2	BOCCOLA	BUSHING	BAGUE	BUCHSE	CASQUILLO
2	213322	2	PROFILO GOMMA	PROFILE	PROFIL	PROFIL	PERFIL
3	408893	2	VITE D.5x17 AUTOF. POLI LOCK	SCREW	VIS	SCHRAUBE	TORNILLO
4	408922	8	VITE M3x10 TPS UNI 6109 A2	SCREW	VIS	SCHRAUBE	TORNILLO
5	409040	2	DADO M6x5 UNI 5588 ZINC	NUT	ECROU	MUTTER	TUERCA
6	409054	4	DADO M8x5 UNI 5589 ZINC	NUT	ECROU	MUTTER	TUERCA
7	409142	4	ROSETTA 4x9x0,8 UNI 6592 ZINC	WASHER	RONDELLE	UNTERLAGSCHEIBE	ARANDELA
8	409175	4	ROSETTA 8x17x1,6 UNI 6592 ZINC.	WASHER	RONDELLE	UNTERLAGSCHEIBE	ARANDELA
9	409666	1	CONNETTORE 50A 600V	CONNECTOR	CONNECTEUR	STECKER	CONECTOR
10	410272	2	MANIGLIA NERA	HANDLE	MANCHE	HANDGRIFF	MANILLA
11	410277	1	FASCETTA IN PLASTICA	CLAMP	COLLIER	BRIDE	ABRAZADERA
12	415765	4	VITE M8x16 ZINC TCEI UNI 5931	SCREW	VIS	SCHRAUBE	TORNILLO
13	415817	4	VITE M5x12 TSP UNI 6109	SCREW	VIS	SCHRAUBE	TORNILLO
14	415886	4	DADO M5 UNI5588 A2	NUT	ECROU	MUTTER	TUERCA
15	415897	8	DADO M3 AUTOBL. UNI 7474 A2	LOCK NUT	ECROU AUTOBLOCANT	STOPMUTTER	TUERCA AUTOBLOCANTE
16	415952	4	RIVETTO 6.4X10 NYLON	RIVET	RIVET	NIET	CLAVO
17	416048	2	CONTATTO PER CONNETTORE ANDERSON	CONNECTOR CONTACT	JE CONTACTE CONNECTEUR	KONTAKT-STECKER	CONECTADOR DEL CONTACTO
18	416319	4	PIEDINO IN GOMMA	RUBBER CAP	BOUCHON DE CAOUTCHOUC	GUMMISTOPFEN	TAPON DE GOMA
19	421080	2	VITE M6x16 TTGST UNI 5732 DIN 603 A2	SCREW	VIS	SCHRAUBE	TORNILLO
20	424503	1	CAVO BATT. NERO-ROSSO + CONNETTORE	CABLE	CABLE	KABELE	CUERDA
21	422540	2	TAPPO SALVAFILETTO	CAP	CAPUCHON	KAPPE	TAPON
22	422541	2	GANCIO A LEVA SENZA RISCONTRO	HOOK	CROCHET	HAKEN	GANCHO
23	422693	1	PROTEZIONE PRESA DI CORRENTE	PROTECTION	PROTECTION	ABDECKUNG	PROTECCION
24	423660	1	VANO BATTERIA UNITA' RICARICA ESTERNA	BATTERY BASE	BAC LOGEMENT BATTERIES	BATTERIEKASTEN	PLACA ASIENTO BATERIAS
25	423661	1	COPERCHIO VANO BATTERIA UNITA' RICARICA	COVER	COUVRGLE	DECKEL	TAPA
26	423670	1	CARTER CARICABATTERIE ABS RAL 9005	COVER	CARTER	ABDECKUNG	CARTER
27	423787	1	ETICHETTA CARICA BATTERIE COFI 200x190	DECAL	ETIQUETTE	SCHILD	ETIQUETA
28	423788	1	ETICHETTA ATTENZIONE CAR.BAT COFI 180x80	DECAL	ETIQUETTE	SCHILD	ETIQUETA
29	423789	1	ETICHETTA ISTRUZ. CAR.BAT. COFI 110x140	DECAL	ETIQUETTE	SCHILD	ETIQUETA
30	432354	1	CARICABATTERIE NORDELETRONICA 12V 8A	CHARGER	CHARGEUR	LADEGERÄT	CARGADOR